

Министерство науки и высшего образования РФ
Федеральное государственное бюджетное образовательное
учреждение высшего образования
«Ярославский государственный технический университет»

**Семьдесят седьмая всероссийская
научно-техническая конференция
студентов, магистрантов и аспирантов
с международным участием**

Часть 2

Сборник материалов конференции

Электронное издание

Ярославль
2024

© Ярославский государственный технический университет, 2024
ISBN 978-5-9914-1039-7

УДК 378:001.891

ББК 74.58

С30

С30 Семьдесят седьмая всероссийская научно-техническая конференция студентов, магистрантов и аспирантов с международным участием. 17-18 апреля 2024 г., Ярославль: сб. материалов конф. В 3 ч. Ч. 2. – Ярославль : Изд-во ЯГТУ, 2024. – 789 с. – 1 CD-ROM. – Текст: электронный.

Во вторую часть сборника вошли материалы, представляющие результаты научно-исследовательской деятельности студентов, магистрантов и аспирантов в области машиностроения, стандартизации, метрологии и сертификации, материаловедения и технологии материалов, инженерно-компьютерной графики, автоматизации в производственной и непроизводственной сферах Представлены секции управления качеством и экономики и управления.

Редакционная коллегия: Е.О. Степанова, Л.А. Андриянова, Д.Д. Бахаева, Д.Т. Березин, С.И. Волгин, Е.Ю. Вавилова, В.Б. Доброхотов, А.С. Ермишин, А.А. Ивнев, В.С. Кабанова, М.Н. Кюребекова, О.В. Ладыгина, А.С. Морев, К.И. Порсев, П.Б. Разговоров, С.В. Расторгуев, А.А. Смирнова, А.Ю. Соколов, Е.Ф. Трофимов, Л.А. Тюкина, И.В. Тюкин, С.В. Шкиотов,

Минимальные системные требования:
PC PentiumIV, 512 Мб ОЗУ, Microsoft Windows XP,
Adobe Acrobat Reader, дисковод CD-ROM, мышь

© Ярославский государственный технический университет, 2024

Научное издание

**Семьдесят седьмая всероссийская научно-техническая конференция студентов, магистрантов и аспирантов с международным участием.
17-18 апреля 2024 г., Ярославль: сб. материалов конф. В 3 ч. Ч. 2.**

Текстовое электронное издание

Программное обеспечение:
Microsoft Office Word, Adobe Acrobat

Программное обеспечение для воспроизведения электронного издания:
Adobe Acrobat Reader, браузеры Google Chrome, Yandex

Редактор В.Б. Доронина

Ответственные за электронные издания: Круглова Е.В.

Подписано к использованию: 15.04.2024

Объем издания: 15,9 Мб

Комплектация издания 1 CD-ROM

Тираж 50 экз.

Ярославский государственный технический университет
150023, г. Ярославль, Московский пр., 88
<http://www.ystu.ru>

Контактный телефон: 8 (4852) 44-12-70

Сборник конференции включает материалы следующих секций:

Часть 1

1. Нефтепереработка и нефтехимия.
2. Фармацевтическая химия и биотехнология
3. Полимерные композиционные материалы и покрытия
4. Промышленная экология
5. Физико-математические науки
6. Дорожная инфраструктура и транспортные системы
7. Наземные транспортно-технологические комплексы
8. Энергетическое машиностроение

Часть 2

- 1. Машиностроение**
- 2. Стандартизация, метрология и сертификация**
- 3. Материаловедение и технология материалов**
- 4. Инженерно-компьютерная графика**
- 5. Автоматизация в производственной и непроизводственной сферах**
- 6. Управление качеством**
- 7. Экономика и управление**

Часть 3

1. Информационные технологии
2. Инженерно-педагогическое образование
3. Гуманитарные науки
4. Промышленное и гражданское строительство
5. Архитектура и дизайн
6. Лингвострановедение и переводоведение
7. Из школы – в ЯГТУ: территория будущего (секция для старшеклассников)
8. Колледж - вуз: грани взаимодействия
9. Физкультура и спорт в вузе

СОДЕРЖАНИЕ

СЕКЦИЯ «МАШИНОСТРОЕНИЕ»

1	Е.Д. Федорова, Г.С. Адеев, Д.В. Удалов, А.М. Шапошников. АДДИТИВНОЕ ПРОИЗВОДСТВО ИНДИВИДУАЛЬНЫХ СПОРТИВНЫХ ИЗДЕЛИЙ НА ПРИМЕРЕ ИЗГОТОВЛЕНИЯ УПОРА ДЛЯ СТРЕЛЬБЫ СТОЯ	19
2	Д.В. Густерин, А.М. Шапошников. ОРГАНИЗАЦИЯ ТЕХНОЛОГИЧЕСКОГО ПРОЦЕССА ТОКАРНО-ФРЕЗЕРНОЙ ОБРАБОТКИ ФАСОННЫХ ПОВЕРХНОСТЕЙ ДЕТАЛЕЙ ИЗ ДРЕВЕСИНЫ, ИМЕЮЩИХ ФОРМУ ДИСКОВ	25
3	А.А. Жуков, А.М. Власов. ДЕФЕКТЫ ПРИ ОБРАБОТКЕ АЛЮМИНИЕВЫХ СПЛАВОВ ЛАЗЕРОМ CO_2	30
4	Е.В. Русскова, М.Н. Каменский. ВЫБОР ПЕРЕДАТОЧНОГО ОТНОШЕНИЯ ПРИ ПРОЕКТИРОВАНИИ ДВУХСТУПЕНЧАТОГО РЕДУКТОРА	34
5	Н.С. Морозов, А.В. Оборин. МОДЕРНИЗАЦИЯ КОНСТРУКЦИИ ДЕТАЛИ «РЫЧАГ ТОЛКАТЕЛЯ ПШ-2А 03.018»	38
6	А.В. Греков, Е.С. Пахолков А.М. Шапошников. МОДЕРНИЗАЦИЯ МОБИЛЬНОЙ УСТАНОВКИ ПО ОЦИЛИНДРОВКЕ БРЕВЕН	42
7	К.И. Тележкина, А.М. Шапошников. УЛУЧШЕНИЕ КОМБИНИРОВАННОГО СПОСОБА ИЗГОТОВЛЕНИЯ МОДЕЛЬНОЙ ОСНАСТКИ	47
8	Е.А. Никифоров. ЭКОНОМИКО-ТЕХНОЛОГИЧЕСКИЙ СРАВНИТЕЛЬНЫЙ АНАЛИЗ ИСПОЛЬЗОВАНИЯ СОРТОВОЙ ПРОФИЛЬНОЙ ТРУБЫ И ХОЛОДНОГНУТОГО ЛИСТОВОГО ПРОФИЛЯ В КАРКАСЕ ПУЛЬТА УПРАВЛЕНИЯ ПЕРЕДВИЖНОЙ ЭТЛ	50
9	Р.А. Молчанов, А.В. Оборин. РАЗРАБОТКА САМОЦЕНТРИРУЮЩИХСЯ ТИСКОВ	54
10	К.В. Дубровина, Ю.И. Владимир, А.А. Кулебякин. АНАЛИЗ ПРИМЕНИМОСТИ СИМУЛЯТОРОВ СТАНКОВ С ЧПУ В УЧЕБНОМ ПРОЦЕССЕ	57
11	Д.А. Езжев, О.Н. Калачев. АВТОМАТИЗИРОВАННОЕ ПОСТРОЕНИЕ ТЕХНОЛОГИЧЕСКИХ РАЗМЕРНЫХ ЦЕПЕЙ МЕХАНООБРАБОТКИ ПО 3D-МОДЕЛИ ДЕТАЛИ	61
12	Д.А. Калачева, О.Н. Калачев. К ВОПРОСУ ПРИМЕНЕНИЯ СТАНДАРТА STER ДЛЯ ПОДГОТОВКИ РАЗМЕР-	65

	НЫХ СТРУКТУР ПРОЦЕССА МЕХАНООБРАБОТКИ	
13	Э.В. Климов, А.И. Калугин, Р.А. Калимулин, Д.А. Калачева. ТЕХНОЛОГИЧЕСКОЕ ПРОЕКТИРОВАНИЕ НА ОСНОВЕ СТАНДАРТОВ ИДЕОЛОГИИ MBD	68
14	А.В. Крыцков, О.Н. Калачев. ИССЛЕДОВАНИЕ АЛЬТЕРНАТИВНЫХ ТЕХНОЛОГИЙ ИЗГОТОВЛЕНИЯ ФОРМООБРАЗУЮЩЕЙ ОСНАСТКИ МЕТОДОМ ВАКУУМНОГО ЛИТЬЯ И НА СТАНКЕ С ЧПУ	73
15	К.С. Леон, О.Н. Калачев. СОЗДАНИЕ РАБОЧЕЙ МОДЕЛИ ДАННЫХ В СРЕДЕ ЛОЦМАН: PLM	78
16	К.С. Леон, О.Н. Калачев. ПРЕДЛОЖЕНИЕ ПО ПОДБОРУ ОПТИМАЛЬНОГО МЕСТОПОЛОЖЕНИЯ И КОЛИЧЕСТВА ТОЛКАТЕЛЕЙ В ПРЕСС-ФОРМЕ	82
17	А.А. Захаров, М.А. Подмарев, О.Н. Калачев. ПРОЕКТИРОВАНИЕ ФОРМООБРАЗУЮЩИХ ДЕТАЛЕЙ ПРЕСС-ФОРМЫ И ТЕХНОЛОГИИ ИХ ИЗГОТОВЛЕНИЯ	86
18	Н.Н. Лиханов, А.С. Ключников. ОБЗОР МЕТОДОВ ЗАПУСКА БПЛА САМОЛЕТНОГО ТИПА	91
19	Г.С. Адеев Д.В. Густерин А.С. Ключников. РАЗРАБОТКА МНОГОШПИНДЕЛЬНОГО СВЕРЛИЛЬНО-РЕЗЬБОНАРЕЗНОГО СТАНКА	96
20	О.В. Гуденко, С.Ю. Лозовая. МОДЕЛИРОВАНИЕ РАБОЧЕГО ПРОЦЕССА ТУРБУЛЕНТНОГО СМЕСИТЕЛЯ ПЕРИОДИЧЕСКОГО ДЕЙСТВИЯ	101
21	Е.С. Башева, С.Ю. Лозовая. ПРИМЕНЕНИЕ ПИРИТНЫХ ОГАРКОВ В ПРОИЗВОДСТВЕ ПОРТЛАНДЦЕМЕНТА	105
22	Е.Ю. Копылов, Н.С. Якушев, А.Е. Ерусланов, А.Б. Капранова, А.Е. Лебедев. КРИОГЕННАЯ ТРУБОРОВОДНАЯ АРМАТУРА: ОТ РЕГЛАМЕНТА К ПРОЕКТИРОВАНИЮ КОНСТРУКЦИЙ	109
23	А.Е. Ерусланов, Е.Ю. Копылов, Н.С. Якушев, А.Б. Капранова. ОБ ОЦЕНКЕ ОСНОВНЫХ КАВИТАЦИОННЫХ ХАРАКТЕРИСТИК РЕГУЛИРУЮЩИХ КЛАПАНОВ	112
24	Н.С. Якушев, А.Е. Ерусланов, Е.Ю. Копылов, А.Б. Капранова. АНАЛИЗ ОБЩЕГО АЛГОРИТМА РАСЧЕТА ОПРЕДЕЛЯЮЩИХ ХАРАКТЕРИСТИК РАБОТЫ РЕГУЛИРУЮЩИХ КЛАПАНОВ	115
25	А.В. Грызунов, И.И. Верлока, А.Б. Капранова. К АНАЛИЗУ НАПРАВЛЕНИЯ СОВЕРШЕНСТВОВАНИЯ КОНСТРУКЦИЙ РЕГУЛИРУЮЩИХ КЛАПАНОВ ДЛЯ НЕФТЕПЕРЕРАБАТЫВАЮЩЕЙ ОТРАСЛИ	118

26	В.С. Егоров, А.Б. Капранова. ТЕХНИЧЕСКИЙ УГЛЕРОД: ПРИМЕНЕНИЕ, ЭТАПЫ ПРОИЗВОДСТВА И СПОСОБ УПЛОТНЕНИЯ	122
27	Д.Д. Бахаева, А.В. Ермолов, Н.М. Лозовой, А.Б. Капранова. ОТЛИЧИТЕЛЬНЫЕ ПРИЗНАКИ АППАРАТА С ЭЛАСТИЧНЫМИ ЭЛЕМЕНТАМИ ДЛЯ СМЕШЕНИЯ ЗЕРНИСТЫХ КОМПОНЕНТОВ	125
28	Д.Д. Бахаева, А.Б. Капранова. РАЗРАБОТКА КОНСТРУКЦИИ СТЕНДА ДЛЯ ОПРЕДЕЛЕНИЯ КОЭФФИЦИЕНТА НЕОДНОРОДНОСТИ ТВЕРДОЙ ДИСПЕРСНОЙ СМЕСИ СПЕЦИАЛЬНОГО НАЗНАЧЕНИЯ	128
29	Д.В. Федорова, А.Б. Капранова. ЭКСПЕРИМЕНТАЛЬНОЕ ИССЛЕДОВАНИЕ СМЕШЕНИЯ СЫПУЧИХ МАТЕРИАЛОВ В ЦЕНТРОБЕЖНОМ АППАРАТЕ	132
30	А.А. Хапов, Д.В. Стенько, Н.М. Лозовой, А.Б. Капранова. К АНАЛИЗУ КАЧЕСТВА FDM-ИЗДЕЛИЙ ИЗ ПЛАСТИКА ДЛЯ СМЕСИТЕЛЬНОГО ЛАБОРАТОРНОГО ОБОРУДОВАНИЯ	136
31	П.К. Бральнина, А.В. Городникова, Д.В. Лебедев, В.А.Тихомиров. РАЗРАБОТКА S-ОБРАЗНОГО КЛАПАНА С ДЕЛИТЕЛЕМ ПОТОКА НА СТРУИ	139
32	П.М. Смирнов, М.Ю. Таршис. ИССЛЕДОВАНИЕ СТУПЕНЧАТОГО СМЕСИТЕЛЯ ДЛЯ ПРИГОТОВЛЕНИЯ СЫПУЧИХ СОСТАВОВ С МАЛЫМИ КОНЦЕНТРАЦИЯМИ КЛЮЧЕВОГО КОМПОНЕНТА	143
33	П.М. Смирнов, М.Ю. Таршис. ПРИМЕНЕНИЕ БЕСКОНТАКТНЫХ МЕТОДОВ ИССЛЕДОВАНИЯ СЫПУЧИХ СМЕСЕЙ В АППАРАТАХ ПЕРИОДИЧЕСКОГО И НЕПРЕРЫВНОГО ДЕЙСТВИЯ	146
34	П.Н. Федотов, Н.С. Якушев. ОСОБЕННОСТИ КОНСТРУКЦИИ ПРЯМОТОЧНОГО КЛАПАНА С ПЕРФОРИРОВАННЫМ СЕПАРАТОРОМ	149
35	И.Д. Гончаров, И.С. Шеронина. ОСОБЕННОСТИ РАСЧЁТОВ БАЛКИ НА ПРОЧНОСТЬ И ВЫБОР РАЦИОНАЛЬНОГО СЕЧЕНИЯ	152
36	И.В. Васильев, М.В. Морозов, А.В. Ермолов. РАЗРАБОТКА КОНСТРУКЦИИ ШАРОВОГО КРАНА С УСТРОЙСТВОМ РАЗДЕЛЕНИЯ ПОТОКА ЖИДКОСТИ	158
37	А.А. Александров, Ю.И. Савчук, А.Е. Лебедев. ТРУБЧАТАЯ ПЕЧЬ	161

38	Т.М. Гусева, А.Е. Лебедев. ЦЕНТРОБЕЖНЫЙ АППАРАТ ДЛЯ ПОЛУЧЕНИЯ ЭМУЛЬСИЙ	163
39	Е.А. Есин, А.Е. Лебедев, И.С. Гуданов. РАСПРЕДЕЛИТЕЛЬНЫЕ УСТРОЙСТВА НЕОБХОДИМЫЕ ДЛЯ ЭФФЕКТИВНОГО ВЕДЕНИЯ ПРОЦЕССА ИЗОМЕРИЗАЦИИ	167
40	Е.А. Ефимов, А.Е. Лебедев, И.С. Гуданов. ИЗМЕЛЬЧИТЕЛЬ	171
41	А.С. Качалов, И.С. Гуданов, А.Е. Лебедев. О КОНСТРУКТИВНОМ ПОДХОДЕ К ФОРМИРОВАНИЮ РАВНОМЕРНОГО ГАЗОВОГО ПОТОКА В ЭЛЕКТРОФИЛЬТРЕ	175
42	И.П. Королев, И.А. Иванов, Д.А. Долгин, Ю.А. Веткин. РАСЧЕТ ВАЛА МЕХАНИЧЕСКОГО ПЕРЕМЕШИВАЮЩЕГО УСТРОЙСТВА С МАГНИТНОЙ ГЕРМЕТИЧНОЙ МУФТОЙ	179
43	Д.А. Крутилов, А.Е. Лебедев, А.Б. Капранова. РАЗРАБОТКА КЛИНОВОЙ ЗАДВИЖКИ	182
44	Д.В. Лебедев, А.Е. Лебедев. ИССЛЕДОВАНИЕ МЕХАНИЗМОВ ПОВЫШЕНИЯ КАЧЕСТВА ФОРМИРОВАНИЯ СЫПУЧИХ СМЕСЕЙ	187
45	А.В. Лебедева, А.Е. Лебедев, И.С. Гуданов. НОВАЯ КОНСТРУКЦИЯ РЕАКТОРА ДЛЯ ПОЛУЧЕНИЯ ТЕХНИЧЕСКОГО УГЛЕРОДА	191
46	Н.А. Менюк, А.Е. Лебедев, И.С. Гуданов. НОВАЯ КОНСТРУКЦИЯ СКРЕБКОВОГО ВАЛА КРИСТАЛЛИЗАТОРА	194
47	Т.Н. Новиков, А.Е. Лебедев. АГРЕГАТ ДЛЯ ПОЛУЧЕНИЯ ГРАНУЛ	199
48	А.П. Образцов, И.С. Гуданов. АГРЕГАТ ДЛЯ ОЧИСТКИ ГАЗОВ	202
49	И.А. Овчинников, А.Е. Лебедев, А.А. Ватагин. НОВАЯ КОНСТРУКЦИЯ ХОЛОДИЛЬНОЙ УСТАНОВКИ ДЛЯ ТРАНСПОРТИРОВАНИЯ ХИМИЧЕСКИХ ВЕЩЕСТВ И МАТЕРИАЛОВ	206
50	Ф.С. Орлов, А.Е. Лебедев, Д.С. Долгин. ВЛИЯНИЕ ПРОЦЕССА СУШКИ ТЕХНИЧЕСКОГО УГЛЕРОДА НА ОСНОВНЫЕ СВОЙСТВА ГРАНУЛ	210
51	Н.С. Повалей, И.И. Губаев. ПОСТРОЕНИЕ ДИАГРАММЫ ВЕКТОРНЫХ СООТНОШЕНИЙ КИНЕТИЧЕСКОГО И ЭЛЕКТРОДВИЖУЩЕГО РАВНОВЕСИЯ ЛИНЕЙНОГО КОМПРЕССОРА	214

52	А.В. Сажин, В.А. Тихомиров, А.В. Проворов. ИССЛЕДОВАНИЕ ТЕПЛОПЕРЕДАЧИ ЧЕРЕЗ ОПОРУ ВОЗДУХОРАСПРЕДЕЛИТЕЛЯ РЕГЕНЕРАТОРА УСТАНОВКИ КАТКРЕКИНГА	218
53	С.В. Любимов, И. А. Иванов, Ю.А. Веткин, Д.С. Долгин. РАЗРАБОТКА КОНСТРУКЦИИ ЦИЛИНДРИЧЕСКОЙ ОПОРЫ С ВНУТРЕННИМ ОПОРНЫМ ПОЯСОМ ДЛЯ ВЕРТИКАЛЬНЫХ КОЛОННЫХ АППАРАТОВ	222
54	В.А. Тихомиров, К.С. Шлыков, А.В. Проворов. МЕТОДИКА РАСЧЕТА ОПОРЫ ПОСТОЯННОГО УСИЛИЯ КОНСТРУКЦИИ WITZENMANN	226
55	А.М. Чаленко, А.А. Ватагин, И.С. Гуданов. ВЫБОР РАЦИОНАЛЬНОГО ПРОФИЛЯ РОТОРОВ ВИНТОВЫХ КОМПРЕССОРОВ	231
56	М.М. Чигирев, А.Е. Лебедев, И.С. Гуданов. НОВАЯ КОНСТРУКЦИЯ СМЕСИТЕЛЯ СЫПУЧИХ СРЕД	235
57	А.И. Шевцова, А.Е. Лебедев, Д.С. Долгин. РАСПЫЛИТЕЛЬ ЖИДКОСТИ ЦЕНТРОБЕЖНОГО ТИПА С ИЗМЕНЯЕМОЙ ФОРМОЙ ОТВЕРСТИЙ	238
58	Н.А. Волков, Д.С. Ванян, А. П. Чирков. ВОДОРОДНЫЕ ТОПЛИВНЫЕ ЭЛЕМЕНТЫ В ДВИГАТЕЛЕСТРОЕНИИ	241

**СЕКЦИЯ
«СТАНДАРТИЗАЦИЯ, МЕТРОЛОГИЯ
И СЕРТИФИКАЦИЯ»**

59	А.В. Дмитриева, Е.П. Кондратьева. РАЗРАБОТКА ПРОГРАММЫ И МЕТОДИКИ ПЕРВИЧНОЙ (ПЕРИОДИЧЕСКОЙ) АТТЕСТАЦИИ НА ТЕРМОСТАТ ЭЛЕКТРИЧЕСКИЙ СУХОВОЗДУШНЫЙ ТС-1/80 СПУ	245
60	Е.М. Коптев, А.В. Александров, Е.П. Кондратьева. ОСОБЕННОСТИ РАЗРАБОТКИ ЭКСПЛУАТАЦИОННЫХ ДОКУМЕНТОВ ДЛЯ ИСПЫТАТЕЛЬНОГО ОБОРУДОВАНИЯ	250
61	Н.А. Румянцев, С.А. Соловьева. О ПРОВЕДЕНИИ ПЕРВИЧНОЙ АТТЕСТАЦИИ ИСПЫТАТЕЛЬНОГО ОБОРУДОВАНИЯ	253
62	Е.М. Коптев, Е.Ф. Трофимов. О РАСШИРЕНИИ ОБЛАСТИ АККРЕДИТАЦИИ ИСПЫТАТЕЛЬНОЙ ЛАБОРАТОРИИ	256
63	Д.Ю. Баранова, С.А. Соловьева. ИДЕНТИФИКАЦИЯ РИСКОВ И ВОЗМОЖНОСТЕЙ ПРИ ПРОВЕДЕНИИ ПОВЕРОЧНЫХ РАБОТ	259

64	А.В. Дорофеева, С.А. Соловьева. СИСТЕМА МЕНЕДЖМЕНТА КАЧЕСТВА ФАРМАЦЕВТИЧЕСКОЙ ОРГАНИЗАЦИИ	263
65	А.А. Гусева, С.А. Соловьева. ОСНОВЫ ФАРМАЦЕВТИЧЕСКОЙ СИСТЕМЫ КАЧЕСТВА НА ПРЕДПРИЯТИИ	267
66	А.В. Краев, В.А. Иванова. РАЗРАБОТКА МЕРОПРИЯТИЙ ПО УПРАВЛЕНИЮ ПРОЦЕССОМ ДЕКЛАРИРОВАНИЯ СОТВЕТСТВИЯ С УЧЕТОМ РИСКА	270
67	Я.В. Страхова, С.А. Соловьева. РАЗРАБОТКА МОДЕЛИ ЖИЗНЕННОГО ЦИКЛА СТАНДАРТА ОРГАНИЗАЦИИ	276
68	А.А. Беляева, А.П. Чирков. РАЗРАБОТКА ОСНОВ СИСТЕМЫ МЕНЕДЖМЕНТА ИЗМЕРЕНИЙ ФГБОУ ВО «ЯРОСЛАВСКИЙ ГОСУДАРСТВЕННЫЙ ТЕХНИЧЕСКИЙ УНИВЕРСИТЕТ»	280
69	Ю.В. Карпичева, А.П. Чирков. РИСКИ И ВОЗМОЖНОСТИ: МЕТОДЫ ОЦЕНКИ В ИСПЫТАТЕЛЬНЫХ ЛАБОРАТОРИЯХ	283
70	Д.М. Лисин, А.П. Чирков. О ПРОЦЕДУРАХ ПОДГОТОВКИ ПОВЕРОЧНЫХ ЛАБОРАТОРИЙ МАЛЫХ ПРЕДПРИЯТИЙ К АККРЕДИТАЦИИ	287
71	Е.В. Матвеева, Е.М. Шастина. МЕРЫ ЗАЩИТЫ ОТ УГРОЗ НАРУШЕНИЯ ПРИНЦИПА БЕСПРИСТРАСТНОСТИ СОТРУДНИКАМИ ОРГАНА ПО СЕРТИФИКАЦИИ	291
72	Е.Ю. Князев, О.Д. Белов, Е.Ф. Трофимов. ИСТОРИЯ МЕТРОЛОГИИ ДРЕВНИХ ВРЕМЁН	296
73	Е.Ю. Князев, О.Д. Белов, Е.Ф. Трофимов. ИСТОРИЯ МЕТРОЛОГИИ ОТ ОСНОВАНИЯ РИМСКОЙ ИМПЕРИИ ДО СТАНОВЛЕНИЯ ДРЕВНЕЙ РУСИ	300
74	Е.Ю. Князев, О.Д. Белов, Е.Ф. Трофимов. ИСТОРИЯ МЕТРОЛОГИИ ОТ ВРЕМЕН ПРАВЛЕНИЯ ПЕТРА I ДО НАШИХ ДНЕЙ	304
75	А.А. Смелкова, Е.П. Кондратьева. МЕТОДИКА КАЛИБРОВКИ ТЕРМОМЕТР КОРАБЕЛЬНЫЙ ТИПА ТК	308
76	Е.В. Матвеева, Е.М. Шастина. МЕРЫ ЗАЩИТЫ ОТ УГРОЗ НАРУШЕНИЯ ПРИНЦИПА БЕСПРИСТРАСТНОСТИ СОТРУДНИКАМИ ОРГАНА ПО СЕРТИФИКАЦИИ	312

**СЕКЦИЯ
«МАТЕРИАЛОВЕДЕНИЕ И ТЕХНОЛОГИЯ
МАТЕРИАЛОВ»**

- 77 **К.В. Бутин, Д.Т. Березин.** ИЗУЧЕНИЕ ВЛИЯНИЯ УСЛОВИЙ ОКРУЖАЮЩЕЙ СРЕДЫ НА ПРОВЕДЕНИЕ ПРОЧНОСТНЫХ И ТЕМПЕРАТУРНЫХ ИСПЫТАНИЙ ТРУБОПРОВОДОВ УСТАНОВОК ПЕРВИЧНОЙ ПЕРЕРАБОТКИ НЕФТИ 317
- 78 **С.Ю. Харитонов, А.В. Смирнов, Т.В. Суханова, Д.Т. Березин.** ПРОБЛЕМА ВЫБОРА МАТЕРИАЛА ДЛЯ РАБОТЫ ЦЕНТРОБЕЖНОГО НАСОСА УСТАНОВКИ КАТАЛИТИЧЕСКОГО КРЕКИНГА В АГРЕССИВНОЙ СРЕДЕ УГЛЕВОДОРОДОВ 321
- 79 **И.Р. Студитов, Е.Н. Фуртова.** РЕМОНТ ДЕФЕКТОВ СТАЛЬНЫХ ОТЛИВОК СПОСОБОМ ЗАВАРКИ С ПРИМЕНЕНИЕМ ЭЛЕКТРОДУГОВОЙ СВАРКИ 326
- 80 **Е.Ю. Шибаев, Е.Н. Фуртова.** ИЗУЧЕНИЕ ВЛИЯНИЯ ТЕРМИЧЕСКОЙ ОБРАБОТКИ НА УДАРНУЮ ВЯЗКОСТЬ ДЕТАЛИ ИЗ СТАЛИ 14Х17Н2 329
- 81 **А.О. Смирнов, В.А. Иванова.** ОБОСНОВАНИЕ И ВЫБОР МАРОК СТАЛЕЙ ДЛЯ ИЗГОТОВЛЕНИЯ ДНИЩА РЕКТИФИКАЦИОННОЙ КОЛОННЫ 332
- 82 **П.И. Зырянова, С.А. Уласевич.** ИССЛЕДОВАНИЕ МЕЖКЛЕТОЧНОЙ КОММУНИКАЦИИ С ИСПОЛЬЗОВАНИЕМ ГИДРОКСИАПАТИТНЫХ СТРУКТУР 336
- 83 **Ю.А. Молотков, Т.Д. Стоянова.** ПРЕИМУЩЕСТВА АУСТЕНИТНО-ФЕРРИТНЫХ СТАЛЕЙ В СРАВНЕНИИ С ХРОМНИКЕЛЕВЫМИ И ХРОМНИКЕЛЬМОЛИБДЕНОВЫМИ СТАЛЯМИ В ТЕХНОЛОГИЧЕСКИХ СРЕДАХ НЕФТЕПЕРЕРАБОТКИ 339

СЕКЦИЯ

«ИНЖЕНЕРНАЯ И КОМПЬЮТЕРНАЯ ГРАФИКА»

- 84 **А.И. Красильников.** 3D-МОДЕЛИРОВАНИЕ ДЕТАЛЕЙ ГТД С ПОМОЩЬЮ БИБЛИОТЕКИ СОБСТВЕННЫХ ПОЛЬЗОВАТЕЛЬСКИХ ЭЛЕМЕНТОВ NX 342
- 85 **О.Д. Белов, А.А. Гречин.** ВОЗМОЖНОСТИ САПР В КОМПАС-3D 346
- 86 **А.Е. Виноградов.** РАЗРАБОТКА ГЕОМЕТРИЧЕСКОГО ОБЛИКА КОРПУСОВ БАЗЫ НА МАРСЕ ИЗ КОМПОЗИЦИОННЫХ МАТЕРИАЛОВ 350
- 87 **Танкуан Пекам Роланд Парфе.** ВОЗМОЖНОСТИ ФРАКТАЛЬНОЙ ГЕОМЕТРИИ ДЛЯ МОДЕЛИРОВАНИЯ ПРИРОДНЫХ ОБЪЕКТОВ 354

88	Чулунбаатар Батсүрэн, Эйнхтайван Дашням. ИССЛЕДОВАНИЕ ГЕОМЕТРИИ ПРОСТЫХ ГЕОМЕТРИЧЕСКИХ ФРАКТАЛОВ	358
89	А.Г. Киракосян, Е.М. Науменко. ОБРАТНОЕ ПРОЕКТИРОВАНИЕ КАК ИНСТРУМЕНТ СОЗДАНИЯ ТРЕХМЕРНЫХ МОДЕЛЕЙ	263
90	И.О. Щетинников. ОСОБЕННОСТИ 3D МОДЕЛИРОВАНИЯ ПРИ ПЕЧАТИ ИЗДЕЛИЙ МЕТОДОМ ПОСЛОЙНОГО НАПЛАВЛЕНИЯ	367
91	О.Д. Белов, А.А. Гречин. АЛГОРИТМ МОДЕЛИРОВАНИЯ 8-МИ СТУПЕНЧАТОГО ВАЛА-ШЕСТЕРНИ С ИСПОЛЬЗОВАНИЕМ ПРИЛОЖЕНИЯ КОМПАС 3D «ВАЛЫ И МЕХАНИЧЕСКИЕ ПЕРЕДАЧИ»	371
92	Д.В. Федорова, А.Н. Исаев. ПРИМЕНЕНИЕ САД ТОПОЛОГИЧЕСКОЙ ОПТИМИЗАЦИИ ПРИ ПРОЕКТИРОВАНИИ ТРЕХМЕРНЫХ МОДЕЛЕЙ В КОМПАС-3D	375
93	С.А. Фомин, Д.В. Федорова. ТРЕХМЕРНОЕ МОДЕЛИРОВАНИЕ КАК ОСНОВА ПРОЕКТНОЙ ДЕЯТЕЛЬНОСТИ	379
94	С.А. Фомин, Д.В. Федорова. ПАРАМЕТРИЧЕСКОЕ МОДЕЛИРОВАНИЕ В КОМПАС-3D: ВОЗМОЖНОСТИ И ПРЕИМУЩЕСТВА	383
95	П.А. Екимов. АНИМАЦИЯ РАБОТЫ СБОРОЧНОГО УЗЛА В СИСТЕМЕ КОМПАС-3D	387
96	Е.А. Лобыкина, С.И. Попова, А.В. Юдина. ИСТОКИ, ХАРАКТЕРИСТИКА И ОТЛИЧИТЕЛЬНЫЕ ЧЕРТЫ ПРОМДИЗАЙНА. СРАВНЕНИЕ С ДРУГИМИ ВИДАМИ ДИЗАЙНА	391

**СЕКЦИЯ «АВТОМАТИЗАЦИЯ
В ПРОИЗВОДСТВЕННОЙ
И НЕПРОИЗВОДСТВЕННОЙ СФЕРАХ»**

97	И.И. Кузнецов, О.Ю. Марьясин. НЕЛИНЕЙНОЕ ОПТИМАЛЬНОЕ УПРАВЛЕНИЕ ЭНЕРГОПОТРЕБЛЕНИЕМ ЗДАНИЯ	395
98	Л.Л. Акимова, О.Ю. Марьясин. РАЗРАБОТКА ЦИФРОВОЙ МОДЕЛИ ДЛЯ УПРАВЛЕНИЯ ЭНЕРГОПОТРЕБЛЕНИЕМ ЗДАНИЯ	400
99	И.В. Александров, А.П. Харитонов. УПРАВЛЕНИЕ ПРОЦЕССОМ ТЕМПЕРАТУРНО-ВЛАЖНОСТНОЙ ОБРАБОТКИ ДВИЖУЩИХСЯ ЛЕНТОЧНЫХ МАТЕРИАЛОВ	404
100	М.Д. Большаков, А.П. Харитонов. СОВЕРШЕНСТВОВАНИЕ УПРАВЛЕНИЯ ПРОЦЕССОМ СУШКИ КОРДНЫХ	408

	МАТЕРИАЛОВ С ИСПОЛЬЗОВАНИЕМ РАСЧЕТНЫХ ЦЕЛЕВЫХ ПОКАЗАТЕЛЕЙ	
101	Д.Д. Воронов, А.П. Харитонов. АНАЛИЗ ПРОЦЕССА РАСТВОРЕНИЯ ОСНОВЫ И ОЧИСТКИ ЛАКА КАК ОБЪЕКТА АВТОМАТИЗАЦИИ	412
102	И.О. Егорихин, И.В. Тюкин. СИСТЕМА СБОРА И ХРАНЕНИЯ ДАННЫХ О ТЕХНОЛОГИЧЕСКИХ ПАРАМЕТРАХ ГОФРОАГРЕГАТА	415
103	Н.О. Морозов, И.В. Тюкин. СОВЕРШЕНСТВОВАНИЕ СИСТЕМЫ УПРАВЛЕНИЯ УДАЛЕНИЕМ ОТХОДОВ ПРОИЗВОДСТВА ГОФРОКАРТОНА И ГОФРОТАРЫ	419
104	К.В. Норкин, О.М. Чайкин. СИСТЕМА УПРАВЛЕНИЯ МАЛОГАБАРИТНОГО ТЕРМОПЛАСТАВТОМАТА	423
105	У.С. Пляскина, О.М. Чайкин. СИСТЕМА АВТОМАТИЧЕСКОГО МОНИТОРИНГА АКТИВНОСТИ КОРОВ	428
106	С.В. Подунай, А.В. Рябчик, А.Е. Савенко. АНАЛИЗ СИСТЕМ АВТОМАТИЧЕСКОГО ГАШЕНИЯ КОЛЕБАНИЙ ГРУЗА В ЭЛЕКТРОПРИВОДАХ КРАНОВЫХ МЕХАНИЗМОВ	433
107	Н.И. Тюкин, М.В. Волков, И.В. Тюкин. АВТОМАТИЗАЦИЯ РАСЧЕТА ПРОПУСКНОЙ СПОСОБНОСТИ РЕГУЛИРУЮЩЕЙ АРМАТУРЫ	437
108	Д.Д. Харитонов, Ю.В. Васильков. ВЫБОР ПРИЗНАКОВ МОДЕЛИ МАШИННОГО ОБУЧЕНИЯ ДЛЯ СИСТЕМЫ РАСЧЕТА ТРУДОЗАТРАТ НА ПРОЕКТИРОВАНИЕ СИСТЕМ АВТОМАТИЗАЦИИ	442
109	Р.Е. Шабров, О.Ю. Марьясин. ПРОГНОЗИРОВАНИЕ СОСТОЯНИЯ ЗАРЯДА АККУМУЛЯТОРА ЭЛЕКТРОМОБИЛЯ	447
110	О.К. Украженко. ОСНОВНЫЕ ПРОБЛЕМЫ СОВРЕМЕННЫХ МЕХАНООБРАБАТЫВАЮЩИХ ПРОИЗВОДСТВ И ПУТИ ИХ РЕШЕНИЯ	451
	СЕКЦИЯ «УПРАВЛЕНИЕ КАЧЕСТВОМ»	
111	П.А. Андреев, Р.Ж. Сергеев, И.В. Иванова. ПРОБЛЕМЫ СОЗДАНИЯ ИСМ НА ПРЕДПРИЯТИИ	455
112	Е.В. Грязнов, К.Р. Румянцева, А.С. Ермишин. УПРАВЛЕНИЕ КАЧЕСТВОМ КАК ПАРАДИГМА РАЗВИТИЯ КОМПАНИИ: АКТУАЛЬНЫЙ СЦЕНАРИЙ	459
113	В.М. Гулин, Э.В. Киселев. УПРАВЛЕНИЕ ЗНАНИЯМИ В КОНТЕКСТЕ СИСТЕМЫ МЕНЕДЖМЕНТА КАЧЕСТВА	463

	ОРГАНИЗАЦИИ	
114	В.А. Данилова, М.Е. Ильина. УЛУЧШЕНИЕ РАБОТЫ С ПОТРЕБИТЕЛЯМИ АВИАЦИОННЫХ ДВИГАТЕЛЕЙ ПУТЕМ СОВЕРШЕНСТВОВАНИЯ ПРОЦЕССА НАРУЖНОГО ОСМОТРА ПЕРЕД ОТПРАВКОЙ ПОТРЕБИТЕЛЮ	467
115	М.В. Жигалова, И.В. Иванова. ОПТИМИЗАЦИЯ ДЕЯТЕЛЬНОСТИ ОРГАНИЗАЦИИ НА ОСНОВЕ СОЗДАНИЯ ИСМ	471
116	Я.Э. Ипагова, Е.М. Шастина. МЕТОДЫ ОЦЕНКИ РИСКОВ, КАК ВАЖНЫЙ ЭЛЕМЕНТ УПРАВЛЕНИЯ РИСКАМИ В ОРГАНИЗАЦИИ	474
117	Т.С. Казанова, Е.М. Шастина. БЕРЕЖЛИВОЕ ПРОИЗВОДСТВО КАК ИНСТРУМЕНТ УСПЕШНОГО РАЗВИТИЯ ПРЕДПРИЯТИЯ	478
118	Е.В. Матвейчева, Е.М. Шастина. ОЦЕНКА БЕСПРИСТРАСТНОСТИ ПЕРСОНАЛА ОРГАНИЗАЦИИ (НА ПРИМЕРЕ ОРГАНА ПО СЕРТИФИКАЦИИ)	482
119	М.Ю. Михайлов, Н.Н. Елизарова. ЭКСПЛУАТАЦИОННЫЕ ПАРАМЕТРЫ ИЕРАРХИЧЕСКИХ СИСТЕМ, КАК ИСТОЧНИК КАЧЕСТВА 4.0 В ЭПОХУ ИНДУСТРИАЛИЗАЦИИ 4.0	487
120	М.-Х.Х. Наурбиев, С.А. Царева. КОНЦЕПТУАЛЬНЫЙ ПОДХОД БЕЗДЕФЕКТНОГО ПРОИЗВОДСТВА НА ОСНОВЕ МНОГОФАКТОРНОЙ ЭКСПЕРИМЕНТАЛЬНОЙ МОДЕЛИ РОБАСТНОГО ПРОЕКТИРОВАНИЯ ПРИ ПРОИЗВОДСТВЕ ЗЕМСНАРЯДОВ	492
121	С.С. Паршина, В.В. Новожилов, С.А. Царева. РАЗРАБОТКА СПЕЦИАЛЬНОГО ПЛАНА ДВОЙНОЙ ВЫБОРКИ ТИПА DSP (0, 1) С ИСПОЛЬЗОВАНИЕМ ТРЕУГОЛЬНЫХ НЕЧЕТКИХ ЧИСЕЛ	496
122	В.А. Румянцев, Э.В. Киселев. МЕТОДЫ УПРАВЛЕНИЯ ПРОИЗВОДСТВЕННЫМ ПРОЦЕССОМ КАБЕЛЬНОГО ПРЕДПРИЯТИЯ	500
123	К.Р. Румянцева, А.С. Ермишин. АНАЛИЗ И МОДЕЛИРОВАНИЕ БИЗНЕС-ПРОЦЕССА ОАО «РЖД» С ПРИМЕНЕНИЕМ НОТАЦИИ ARIS	504
124	А.М. Сазонова, В.В. Непомилуев. ОСОБЕННОСТИ И СТРАТЕГИИ УПРАВЛЕНИЯ КАЧЕСТВОМ НА МАЛОМ СТРОИТЕЛЬНОМ ПРЕДПРИЯТИИ	508
125	А.И. Семенова, П.В. Готишан, С.А. Царева. КЛАСТЕРНЫЙ АНАЛИЗ ДЛЯ ОЦЕНКИ КАЧЕСТВА ОБРАЗОВАНИЯ	512
126	К.М. Чумакова, Е.М. Шастина. ОЦЕНКА ПРОЦЕССА	516

- «ПРИЕМ ТОВАРА» С ИСПОЛЬЗОВАНИЕМ МЕТОДА ХРОНОМЕТРАЖА
- 127 **А.А. Шашкина, И.В. Иванова.** ПРЕИМУЩЕСТВА СОЗДАНИЯ ИНТЕГРИРОВАННОЙ СИСТЕМЫ МЕНЕДЖМЕНТА ДЛЯ ОРГАНИЗАЦИИ 520
- 128 **А.А. Щербакова, А.С. Ермишин.** РАЗРАБОТКА ПРОЦЕССА РЕАЛИЗАЦИИ ОБРАЗОВАТЕЛЬНЫХ ПРОГРАММ В ДЕТСКОМ САДУ 523
- 129 **А.А. Щербакова, В.С. Круглова, С.Л. Савина, С.А. Царева.** МОДЕЛЬ СИСТЕМЫ МЕНЕДЖМЕНТА КАЧЕСТВА ОРГАНА ПО СЕРТИФИКАЦИИ 527
- 130 **А.А. Щербакова, В.С. Круглова, С.Л. Савина, С.А. Царева.** ПРИМЕНЕНИЕ МЕТОДОВ СТАТИСТИЧЕСКОГО АНАЛИЗА ДАННЫХ ДЛЯ ЭФФЕКТИВНОГО УПРАВЛЕНИЯ МАСЛЯНОЙ СИСТЕМОЙ ТЕПЛОВОЗНОГО ДИЗЕЛЯ ТИПА Д49 531
- 131 **А.А. Щербакова, В.С. Круглова, С.Л. Савина, С.А. Царева.** РАЗРАБОТКА МЕТОДИКИ ПРИГОТОВЛЕНИЯ ТИПОВЫХ ОБРАЗЦОВ ДЛЯ ПРОВЕДЕНИЯ СПЕКТРАЛЬНОГО АНАЛИЗА МЕТОДОМ РЕНТГЕНОФЛУОРЕСЦЕНТНОГО АНАЛИЗА 535

СЕКЦИЯ

«ЭКОНОМИКА И УПРАВЛЕНИЕ»

- 132 **Е.Ю. Антонеvская, А.О. Трофимова.** ДЕЯТЕЛЬНОСТЬ РОССИЙСКИХ ТНК НА МЕЖДУНАРОДНОМ РЫНКЕ 539
- 133 **Е.Ю. Антонеvская, А.В. Климина.** РОССИЙСКИЙ РЫНОК СЛИЯНИЙ И ПОГЛОЩЕНИЙ: ВЫЗОВЫ И ПЕРСПЕКТИВЫ В УСЛОВИЯХ САНКЦИЙ 544
- 134 **А.Е. Уппина.** РОЛЬ ЧЕЛОВЕЧЕСКОГО ФАКТОРА В РЕШЕНИИ ПРОБЛЕМЫ УТИЛИЗАЦИИ БЫТОВЫХ ОТХОДОВ 548
- 135 **И.В. Хренкова, С.Ф. Волнистова, А.В. Белов.** АНАЛИЗ ПРЕДЛОЖЕНИЙ ПО ВКЛАДАМ В БАНКАХ В 2024 ГОДУ 554
- 136 **П.А. Семенова, С.Г. Заулина, А.В. Белов.** МИССЕЛИНГ В БАНКОВСКОЙ СФЕРЕ И ЕГО РЕГУЛИРОВАНИЕ 562
- 137 **И.Г. Шабров.** СОВЕРШЕНСТВОВАНИЕ СИСТЕМЫ УПРАВЛЕНИЯ ЗАКУПКАМИ В РЕАЛИЯХ РОССИЙСКОГО РЫНКА 570
- 138 **А.И. Бандюк, А.Е. Горохов, Ю.В. Вылгина.** ОСОБЕННОСТИ МЕТОДОВ ПРОДВИЖЕНИЯ МЕДИЦИНСКОЙ ТЕХНИКИ НА РЫНКЕ РФ 576

139	К.А. Бобкова, Е.С. Большакова, А.А. Киселев. ЭКОНОМИЧЕСКИЕ САНКЦИИ ПРОТИВ РОССИИ КАК ФАКТОР ДЛЯ РАЗВИТИЯ ОТЕЧЕСТВЕННОЙ ЭКОНОМИКИ	580
140	С.Ю. Бородулин, Г.А. Родина. РЕФОРМА СИСТЕМЫ УПРАВЛЕНИЯ ЖКХ В ЯРОСЛАВСКОЙ ОБЛАСТИ	584
141	Е.Е. Воропаева, А.С. Вакина, Ю.В. Бекренёв. ТРУДОВЫЕ РЕСУРСЫ В УСЛОВИЯХ ВОЕННОЙ ОПАСНОСТИ КАК КЛЮЧЕВОЙ ФАКТОР ПОВЫШЕНИЯ ПРОМЫШЛЕННОГО ПОТЕНЦИАЛА	588
142	А.Р. Голубева. ПРИМЕНЕНИЕ МЕТОДИК БЕНЧМАРКИНГА КАК УЛУЧШЕНИЕ КАЧЕСТВА ПРОДУКЦИИ НА ПРЕДПРИЯТИИ ООО «ХБК «НАВТЕКС»	596
143	Е.В. Гусева, А.В. Васильева. О ПРИМЕНЕНИИ МАТРИЧНОЙ АЛГЕБРЫ К РЕШЕНИЮ ЭКОНОМИЧЕСКИХ ЗАДАЧ	601
144	В.А. Данилова, И.В. Иванова. МОДЕЛИ И ИНСТРУМЕНТЫ УПРАВЛЕНИЯ ЗНАНИЯМИ	606
145	В.И. Домоседов. ФИНАНСОВОЕ ОЗДОРОВЛЕНИЕ БАНКОВСКОГО СЕКТОРА ПОСРЕДСТВОМ ПРИМЕНЕНИЯ МЕХАНИЗМА VAIL-IN	610
146	А.Ю. Егорова. ЦИФРОВЫЕ ИНСТРУМЕНТЫ МАРКЕТИНГОВЫХ ИССЛЕДОВАНИЙ	614
147	Е.Н. Еремеева. РАЗВИТИЕ ФАРМАЦЕВТИЧЕСКОГО РЫНКА ЯРОСЛАВЛЯ В УСЛОВИЯХ САНКЦИЙ: ПРОБЛЕМЫ И ПЕРСПЕКТИВЫ	618
148	М.В. Жигалова, И.В. Иванова. ПРИМЕНЕНИЕ КОНЦЕПЦИИ УПРАВЛЕНИЯ ЗНАНИЯМИ ДЛЯ ПОВЫШЕНИЯ ЭФФЕКТИВНОСТИ БИЗНЕСА	623
149	Е.В. Имамова. АКТУАЛЬНОСТЬ ЦИФРОВИЗАЦИИ ПРОГРАММ ДЛЯ ОБУЧЕНИЯ СОТРУДНИКОВ НЕФТЕГАЗОВОЙ ОТРАСЛИ РОССИИ	626
150	Е.А. Карпухина, М.Б. Абрамова. ТЕОРЕТИЧЕСКИЕ АСПЕКТЫ ФОРМИРОВАНИЯ СБЫТОВОЙ ПОЛИТИКИ ПРЕДПРИЯТИЯ ПИЩЕВОЙ ПРОМЫШЛЕННОСТИ	631
151	З.Е. Костриков, А.И. Сазонов. ПРОБЛЕМЫ ВНЕДРЕНИЯ КОРПОРАТИВНОЙ КУЛЬТУРЫ НА ПРЕДПРИЯТИЯХ	636
152	З.Е. Костриков. ФОРМИРОВАНИЕ ИННОВАЦИОННОЙ СТРАТЕГИИ ПРЕДПРИЯТИЯ ПО РЕМОНТУ СЕЛЬСКОХОЗЯЙСТВЕННОЙ ТЕХНИКИ В УСЛОВИЯХ САНКЦИЙ	641
153	А.Е. Круглов, Т.Н. Несиоловская. СОВРЕМЕННОЕ СОСТОЯНИЕ И СПЕЦИФИКА УПРАВЛЕНИЯ ИНТЕРНЕТ-МАРКЕТИНГОМ НА РЫНКЕ ШИН	645
154	М.Ю. Лазарев, А.Н. Савичева. ИНВЕСТИЦИИ В ЧЕЛО-	649

	ВЕЧЕСКИЙ КАПИТАЛ В СОВРЕМЕННОЙ ЭКОНОМИКЕ	
155	Д.И. Павлов, М.В. Макаров, М.Б. Абрамова. ПРАВОВЫЕ АСПЕКТЫ РЕГУЛИРОВАНИЯ ЗАКУПОК ДЛЯ ОБЕСПЕЧЕНИЯ ГОСУДАРСТВЕННЫХ И МУНИЦИПАЛЬНЫХ НУЖД	654
156	Д.Д. Петров, Е.Ю. Антонеvская. СОВРЕМЕННЫЕ ЦИФРОВЫЕ ТЕХНОЛОГИИ ФИНАНСОВОГО РЫНКА	658
157	И.А. Порфирьев, Г.А. Родина. СРАВНИТЕЛЬНЫЙ АНАЛИЗ ВЛИЯНИЯ РЕСТОРАННОГО БИЗНЕСА НА РЕГИОНАЛЬНУЮ ЭКОНОМИКУ КОСТРОМСКОЙ И ЯРОСЛАВСКОЙ ОБЛАСТЕЙ	662
158	П.С. Разгуляева. КУЛЬТУРА ЗДОРОВЬЯ КАК ФАКТОР СОСТОЯНИЯ КАЧЕСТВА РАБОЧЕЙ СИЛЫ В ПЕРИОД ПАНДЕМИИ	666
159	Н.О. Репина. ОБОСНОВАНИЕ ПРОЕКТА АВТОМАТИЗАЦИИ ВЫРАЩИВАНИЯ ЛЕКАРСТВЕННЫХ РАСТЕНИЙ В УСЛОВИЯХ СРЕДНЕЙ ПОЛОСЫ	671
160	А.М. Сазонова, И.В. Иванова. СОВЕРШЕНСТВОВАНИЕ ДЕЯТЕЛЬНОСТИ ОРГАНИЗАЦИИ НА ОСНОВЕ МОДЕЛИРОВАНИЯ УПРАВЛЕНИЯ ЗНАНИЯМИ	675
161	А.Е. Сбоев. ЛЕНДИНГ-СТРАНИЦА КАК ИНСТРУМЕНТ ЛИДОГЕНЕРАЦИИ В ЦИФРОВОМ МАРКЕТИНГЕ	679
162	Е.М. Серебряков, А.Н. Савичева. ПОВЫШЕНИЕ КОНКУРЕНТОСПОСОБНОСТИ ПРЕДПРИЯТИЯ ООО «АВТОДОР» НА ОСНОВЕ РАЗРАБОТКИ WEB-САЙТА	683
163	Я.И. Соколова, Е.Ю. Антонеvская. ОСНОВНЫЕ ТЕНДЕНЦИИ ВАЛЮТНОГО РЫНКА В СОВРЕМЕННЫХ УСЛОВИЯХ	689
164	Я.И. Соколова, Е.В. Ломанова. ИСПОЛЬЗОВАНИЕ SWOT-АНАЛИЗА ДЛЯ ОБОСНОВАНИЯ СТРАТЕГИИ ДИВЕРСИФИКАЦИИ	693
165	М.А. Овчинников, М.Л. Слоев, Р.А. Трейман. АНАЛИЗ СТОИМОСТИ И ЭНЕРГЕТИЧЕСКОЙ ЦЕННОСТИ СТУДЕНЧЕСКИХ ОБЕДОВ	697
166	П.С. Зинченко, А.И. Сазонов. ОСОБЕННОСТИ КОРПОРАТИВНОЙ КУЛЬТУРЫ КРУПНЫХ НЕФТЕГАЗОВЫХ КОМПАНИЙ РОССИИ – «РОСНЕФТЬ» И «ЛУКОЙЛ»	701
167	А.Е. Уппина, А.И. Сазонов. ОСОБЕННОСТИ КОРПОРАТИВНОЙ КУЛЬТУРЫ СОВРЕМЕННОЙ РОССИИ	707
168	А.Н. Сулейманов, М.Д. Лебедева, М.Б. Абрамова. РОССИЙСКИЙ РЫНОК РЕАКТИВНОГО ТОПЛИВА: СОВРЕМЕННОЕ СОСТОЯНИЕ	713

169	Д.И. Темнова, О.А. Комарова. МЕТОДИЧЕСКИЕ ПОДХОДЫ К ОЦЕНКЕ ИНВЕСТИЦИОННОЙ ПРИВЛЕКАТЕЛЬНОСТИ ПРЕДПРИЯТИЯ	719
170	Е.А. Торопов, Н.А. Шишкина. РЫНОК ТРУДА СОВРЕМЕННОЙ РОССИИ: КАДРОВЫЙ ГОЛОД И БЕЗРАБОТИЦА	724
171	К.А. Увина, А.А. Киселев. РЕГУЛИРОВАНИЕ ТЕКУЧЕСТИ КАДРОВ: ПРОБЛЕМЫ И ПУТИ РЕШЕНИЯ С ПОЗИЦИИ КОНЦЕПЦИИ УПРАВЛЕНИЯ ПЕРСОНАЛОМ	729
172	А.С. Угрюмов, Д.Р. Вялитова. ТРАНСФОРМАЦИЯ БИЗНЕС-ПРОЦЕССОВ ЧЕРЕЗ ИННОВАЦИИ ВИРТУАЛЬНОЙ И ДОПОЛНЕННОЙ РЕАЛЬНОСТИ: ТЕОРЕТИЧЕСКИЙ АСПЕКТ	734
173	Е.В. Чистякова. ОЦЕНКА ЭФФЕКТИВНОСТИ УПРАВЛЕНИЯ МУНИЦИПАЛЬНЫМ ХОЗЯЙСТВОМ	739
174	А.А. Щербакова, А.В. Околот, С.И. Волгин. ОСНОВЫ ТАЙМ-МЕНЕДЖМЕНТА В ОРГАНИЗАЦИИ	750
175	К.А. Эльман. АКТУАЛЬНОСТЬ ЦИФРОВОЙ ТРАНСФОРМАЦИИ В ЭЛЕКТРОННОМ ДОКУМЕНТООБОРОТЕ В ОБЛАСТИ ОБРАЗОВАНИЯ СПО	754
176	А.Ю. Яковлева, Е.Ю. Соколова. ОБУЧЕНИЕ ПЕРСОНАЛА. РЕАЛИИ НОВОГО ВРЕМЕНИ	758
177	С.А. Савичев, М.И. Маркин. РАЗВИТИЕ ФИНАНСОВЫХ УСЛУГ С ИСПОЛЬЗОВАНИЕМ ИСКУССТВЕННОГО ИНТЕЛЛЕКТА И ИНТЕРНЕТА ВЕЩЕЙ	762
178	С.Н. Майорова. РОЛЬ ФИЛОЛОГИИ В КОГНИТИВНОМ ВОЗДЕЙСТВИИ НА ДЕЛОВОЕ ОБЩЕНИЕ И ЕЁ ВЛИЯНИЕ НА ЭКОНОМИЧЕСКИЕ ПРОЦЕССЫ ХОЗЯЙСТВУЮЩИХ СУБЪЕКТОВ	767
179	С.Г. Заулина, П.А. Семенова, Ю.В. Бекренёв. ДЕМОГРАФИЧЕСКАЯ СИТУАЦИЯ КАК СЛЕДСТВИЕ ЛИБЕРАЛЬНЫХ РЫНОЧНЫХ РЕФОРМ В СОВРЕМЕННОЙ РОССИИ	771
180	П.С. Свешникова, Н.В. Овчинникова. ВЛИЯНИЕ ЭКОНОМИЧЕСКИХ ФАКТОРОВ НА ВЫБОР КРЕДИТНОЙ МОДЕЛИ ПОВЕДЕНИЯ	783
181	А.О. Dmitrieva, K.V. Zhukova. ANALYSIS AND ASSESSMENT OF THE IMPORT SUBSTITUTION POTENTIAL OF THE YAROSLAVL REGION	785

СЕКЦИЯ «МАШИНОСТРОЕНИЕ»

УДК 778.64

АДДИТИВНОЕ ПРОИЗВОДСТВО ИНДИВИДУАЛЬНЫХ СПОРТИВНЫХ ИЗДЕЛИЙ НА ПРИМЕРЕ ИЗГОТОВЛЕНИЯ УПОРА ДЛЯ СТРЕЛЬБЫ СТОЯ

Е.Д. Федорова¹, Г.С. Адеев¹, Д.В. Удалов¹, А.М. Шапошников²

Научный руководитель – **А.М. Шапошников**, канд. техн. наук,
доцент

¹ООО «Ярославское стрелково-техническое бюро»

²Ярославский государственный технический университет

Предлагается методика изготовления деталей приспособлений индивидуальных спортивных изделий (на примере упора для стрельбы стоя) с использованием FDM-технологии. Рассматривается вопрос выбора материала и параметров печати.

Ключевые слова: аддитивные технологии, 3D-печать, FDM-технология, оружейное дело, пулевая стрельба, кастомизация спортивных принадлежностей, упор (опора для ладони)

ADDITIVE MANUFACTURING OF INDIVIDUAL SPORTS PRODUCTS ON THE EXAMPLE OF MANUFACTURING A FORE-END RAISER BLOCK FOR STANDING SHOOTING

**E.D. Fedorova¹, G.S. Avdeev¹, D.V. Udalov¹,
A.M. Shaposhnikov²**

Scientific Supervisor – **A.M. Shaposhnikov**, Candidate
of Technical Sciences, Associate Professor

¹LLC «Yaroslavl shooting and Technical Bureau»

²Yaroslavl State Technical University

A technique for manufacturing parts of individual sports products devices (using the example of a fore-end raiser block for standing shooting) using FD- technology

is proposed. The issue of choosing the material and printing parameters is being considered.

Keywords: *additive technologies, 3D-printing, FDM-technology, gunsmithing, bullet shooting, customization of sports accessories, fore-end raiser block (palm support)*

Появление аддитивных технологий привело к радикальному изменению технологических процессов в машиностроении. Одной из исторически входящих в машиностроение отраслей является оборонная промышленность. В работе [1] освещена степень изменения производственного процесса вооружения оружия при использовании аддитивных технологий. Несмотря на многосторонний анализ применения аддитивных технологий в контексте производства вооружения, использование 3D-печати для производства спортивного оружия и приспособлений к нему только начинает развиваться (один из ярких примеров использования данного метода показан в работе [2]).

Основными проблемами, вытекающими из использования традиционных материалов для изготовления приспособлений к спортивному стрелковому оружию, является высокая стоимость производства и длительность изготовления деталей, что приводит к высокой стоимости изделий и, как следствие, недоступности приспособлений большей доле спортсменов. Использование 3D-печати как основного способа изготовления деталей изделия решает данную проблему за счет использования материалов и оборудования низкой стоимости, простоты разработки технологического процесса, автоматизации изготовления деталей.

Целью данной работы являлось проектирование и изготовление конструкции упора (опоры для ладони) с использованием 3D-печати.

Данная цель была разбита на следующие задачи:

1. Анализ ключевых характеристик изделия;
2. Проектирование 3D-модели сборки упора;
3. Выбор и обоснование метода печати, материалов и оборудования;
4. Изготовление упора с использованием аддитивных технологий;
5. Проверка работоспособности и ключевых характеристик изделия.

Упор (опора для ладони) — это любое удаляемое устройство или выступ под цевьём, которое служит опорой винтовки для руки, которая находится впереди при стрельбе стоя [3].

Проанализируем ключевые характеристики данного приспособления. Анализ требований к базовой модели упора проводился на основе анализа Правил вида спорта «Пулевая стрельба» в соответствии с правилами ISSF (утв. приказом Министерства спорта РФ от 29 декабря 2017 г. N 1137) [3].

Ключевыми параметрами, определяющими часть технических требований, предъявляемых к базовой модели упора, явились следующие положения из правил:

1. Вес винтовки для мужчин и женщин, вместе со всеми используемыми аксессуарами, включая опору для ладони или антабку, не должен превышать 8 кг (2.4.5 (7.4.5) а) [3]. В связи с этим оптимальный вес упора был принят не более 0,6 кг. Исходя из этого, в качестве материалов составных частей упора выбирается пластиковый филамент. Данное решение позволит снизить вес изделия.

2. Опора для ладони не должна выступать ниже 200 мм от оси канала ствола (2.4.5.2 (7.4.5.2)) [3]. Следовательно, максимальная высота упора не должна превышать 80 мм.

Помимо сведений, полученных в ходе анализа Правил вида спорта «Пулевая стрельба» для разработки технических требований, предъявляемых к базовой модели упора, важны следующие факторы:

1. Длина планки на цевье винтовки, колеблется от 185 до 330 мм (в зависимости от длины цевья конкретной модели спортивной винтовки). Оптимальная длина упора будет составлять 160-170 мм.

2. Толщина приспособлений типа «опора для ладони» часто трактуется комиссией по допуску участников соревнований как толщина цевья. Если отталкиваться от этого положения, то толщина упора не должна превышать 60 мм.

3. Проведение соревнований, как правило, проходит при температуре не ниже -10°C и не выше $+40^{\circ}\text{C}$. В связи с этим, температурный диапазон использования изделия определяется как УХЛ 3.

С учетом проведенного анализа ключевых характеристик была разработана 3D-модель деталей и сборки упора, соответствующая выделенным выше требованиям. Данная сборка была получена при использовании САПР NX12. Полученная модель показана на рис. 1.

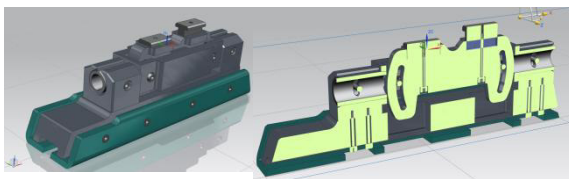


Рис. 1. Общий вид 3D-модели сборки упора

В данной сборке методом печати на 3D-принтере изготавливаются: основание, зажимы поворотных осей, подъемная пластина, корпус, боковины, расширительные втулки.

В качестве метода печати была выбрана технология FDM-печати. Для изготовления слоев термопластичный материал нагревается в печа-

тающей головке до полужидкого состояния и выдавливается в виде нити через сопло с отверстием малого диаметра, оседая на поверхности рабочего стола или на предыдущем слое, соединяясь с ним [4].

Выбор данной технологии был обоснован тем, что благодаря низкой стоимости и высокому уровню функциональных возможностей FDM-принтеры и расходные материалы для них в настоящее время являются наиболее востребованными на рынке аддитивных технологий.

В качестве материала для печати основания, зажимов поворотных осей, подъемной пластины и корпуса был выбран ударопрочный стеклонаполненный (30%) композит – TOTAL GF-30 от производителя FILAMENTARNO. Данный филамент используется для печати механически нагруженных деталей, обладает хорошей межслойной адгезии и высокой абразивной стойкости.

Для производства боковин и расширительных втулок материалом был назначен PETG-пластик, т.к. данный материал обладает достаточной износостойкостью и прочностью, в соответствии со служебным назначением деталей, при этом является экономически выгодным. Перспективным материалом для изготовления данной группы деталей также рассматривается PLA-пластик.

В качестве оборудования использовался FDM-принтер Tronxy X5SA. Настройки печати данного принтера для деталей, материалом которых назначен стеклопластик GF30 определяются характеристиками материала и показаны на рис. 2 (см. столбец «Текущие изменения»).

Параметры профиля	Extra Fine Quality	Текущие изменения
Температура стола	55	85
Поток для первого слоя	95	110.0
Поток	95	100.0
Температура сопла	200	235
Включить вентиляторы	True	False
Скорость печати	60.0	55
Скорость перемещения	75.0	70
Плотность заполнения	20	100
Шаблон заполнения	cubic	zigzag
Количество линий юбки	3	8
Откат при смене слоя	True	False
Разрешить откат	True	False
Ширина линии	0.4	0.8

Рис. 2. Настройки печати для деталей из стеклопластика GF30

В случае печати из PETG-пластика параметры печати остаются прежними, за исключением размеров сопла до 0,4 мм (для повышения точности печати возможно изменение размера сопла на 0,2 мм), включения обдува на 100% и увеличения скорости печати до 65 мм/с.

Изготовленный образец показан на рис. 3.

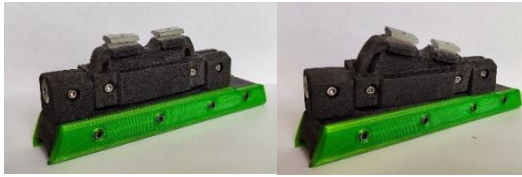


Рис. 3. Изготовленный образец упора

Геометрические и весовые характеристики изделия совпадают с заданными при проектировании 3D-модели сборки изделия.

На данный момент изделие находится на проверке работоспособности. Проводятся эксплуатационные испытания со статической нагрузкой.

При оценке возможности применения 3D-печати в качестве технологического процесса изготовления приспособлений для стрелкового спорта было выяснено, что использование FDM-технологии печати для производства приспособлений к спортивным малокалиберным винтовкам является перспективным направлением развития данной отрасли производства.

В ходе работы был проведен анализ ключевых характеристик изделия. Исходя из анализа были определены габаритные размеры сборки, требования к материалу деталей, количество, тип стандартных изделий, использующихся в сборке. Были созданы 3D-модели деталей и сборки изделия в CAD/CAM/CAE-системе NX12 с учетом ранее выделенных ключевых требований к упору. Исходя из требований к материалу изделия был назначен материал для деталей (GF30 и PETG), предполагавших изготовление путем 3D-печати и обосновано его применение касательно каждой группы деталей. Изготовлен опытный образец с использованием FDM-технологии печати на 3D-принтере Tronxy X5SA. Было проверено соответствие геометрических параметров деталей заданным.

СПИСОК ЛИТЕРАТУРЫ

1. *Войнов, П.С.* Возможности применения аддитивных технологий при конструировании и производстве вооружения, военной и специальной техники / П.С. Войнов, В.Я. Беленький, Д.С. Белинин, С.В. Варушкин // Вестник ПНИПУ. Машиностроение, материаловедение. 2021. №2. URL: <https://cyberleninka.ru/article/n/vozmozhnosti-primeneniya-additivnyh-tehnologiy-pri-konstruirovanii-i-proizvodstve-vooruzheniya-voennoy-i-spetsialnoy-tehniki> (дата обращения: 02.03.2024).
2. *Park J. H.* Topology optimization and additive manufacturing of customized sports item considering orthotropic anisotropy / J. H. Park, B. Goo, K. Park / International Journal of Precision Engineering and Manufacturing. – 2019. – Т. 20. – С. 1443-1450.

3. Правила вида спорта "Пулевая стрельба" (утв. приказом Министерства спорта РФ от 29 декабря 2017 г. N 1137). URL: <https://www.garant.ru/products/ipo/prime/doc/71752622/#review> (дата обращения: 02.03.24).
4. Low - cost 3D printing for science, education sustainable development / E. Canessa, C. Fonda, M. Zennaro. 2013, 202с.

УДК 621.914

**ОРГАНИЗАЦИЯ ТЕХНОЛОГИЧЕСКОГО ПРОЦЕССА
ТОКАРНО-ФРЕЗЕРНОЙ ОБРАБОТКИ ФАСОННЫХ
ПОВЕРХНОСТЕЙ ДЕТАЛЕЙ ИЗ ДРЕВЕСИНЫ,
ИМЕЮЩИХ ФОРМУ ДИСКОВ**

Д.В. Густерин, А.М. Шапошников

Научный руководитель – **А.М. Шапошников**, канд. техн. наук,
доцент

Ярославский государственный технический университет

Рассматривается вариант организации технологического процесса токарно-фрезерной обработки фасонных поверхностей деталей из древесины, имеющих форму дисков. Разрабатывается токарно-фрезерный копировальный станок.

Ключевые слова: технологический процесс, деревообрабатывающий станок, деревообрабатывающее оборудование, токарно-фрезерный, копировальный станок

**ORGANIZATION OF THE TECHNOLOGICAL PROCESS
OF TURNING AND MILLING PROCESSING OF SHAPED
SURFACES OF WOOD PARTS IN THE FORM OF DISCS**

D.V. Gusterin, A.M. Shaposhnikov

Scientific Supervisor – **A.M. Shaposhnikov**, Candidate of Technical
Sciences, Associate Professor

Yaroslavl State Technical University

An option is being considered for organizing the technological process of turning and milling shaped surfaces of wood parts in the shape of disks. A turning and milling copying machine is being developed.

Keywords: technological process, woodworking machine, woodworking equipment, turning and milling, copying machine

На небольшом деревообрабатывающем предприятии, занимающимся преимущественно мелкосерийным выпуском изделий хозяйствен-

ного назначения из древесины и древесно-стружечных материалов, стояла задача организации технологического процесса обработки фасонных поверхностей деталей из древесины, имеющих форму дисков диаметром до 500 мм и толщину 50-150 мм (пример изделий: декоративные блюда, сиденья табуреток и банкеток, столешницы стоек). Предполагался выпуск деталей мелкими партиями (10-30 экземпляров одного вида). Необходимым условием задачи было обеспечение повторяемости получаемых в результате обработки форм в рамках одной партии и организация достаточного уровня автоматизации процесса обработки. Немаловажным фактором был вопрос стоимости готового оборудования и уровня квалификации оператора.

Были проанализированы существующие предложения на рынке деревообрабатывающего оборудования, в частности рассмотрены варианты приобретения трехосевого фрезерного станка с ЧПУ, доработка токарного станка по дереву и использование ручного кромочного фрезера с комплектом соответствующей оснастки. У всех рассмотренных вариантов применительно к нашему случаю присутствовал ряд критических недостатков. Так, от приобретения фрезерного станка с ЧПУ отказались в силу его высокой стоимости и необходимости найма нового сотрудника со специальностью оператора станка с ЧПУ, варианты доработки токарного станка по дереву и использования ручного кромочного фрезера были отброшены из-за получающейся низкой автоматизации и недостаточной повторяемости форм (рассматривался вариант ручной работы по шаблону).

Учитывая вышеуказанные обстоятельства, было принято решение о разработке комбинированного токарно-фрезерного станка на основе кромочного фрезера с автоматизированным приводом одной из осей, и перемещением по шаблону другой. В данном станке в качестве основного привода вращения заготовки применен асинхронный электродвигатель небольшой мощности, момент от которого передается на заготовку через червячный редуктор. Шпинделем соответственно является ручной кромочный фрезер. Имеются две оси перемещения – X и Y. Ось Y автоматизирована, приводом служит шаговый электродвигатель. Рабочий ролик, жестко связанный с кареткой, на которой закреплен шпиндель, прижимается газовой пружиной с усилием 20-30Н к установленному на отдельном регулируемом основании шаблону. При перемещении каретки Y ролик прокатывается по шаблону, тем самым происходит перемещение каретки со шпинделем по оси X, повторяя заданную форму при обработке. Глубина фрезерования в процессе обработки изменяется за счет замены шаблона со смещенным контуром. Стойка с мотор-редуктором, механизм крепления шаблона и шпиндель могут отклоняться от номинального положения на 30° в обе стороны для обеспечения возможности обработки

торцов детали с углом 90° к основной плоскости обработки. Станина станка представляет собой сварную раму из металлопроката со стальными плитами, изготовленными с помощью лазерной резки.

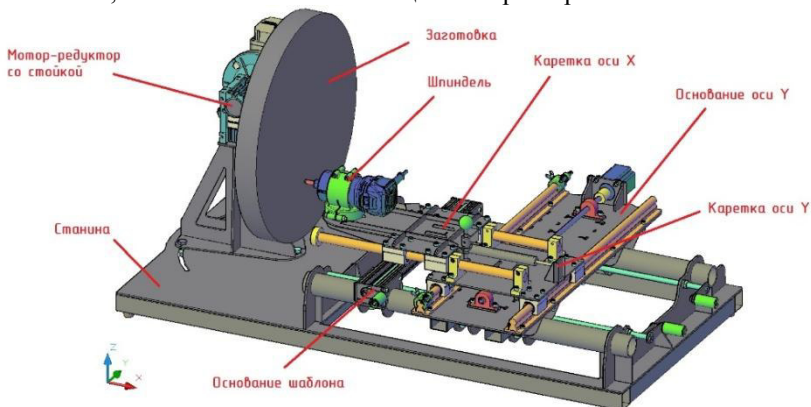


Рис. 1. Общий вид разработанного станка

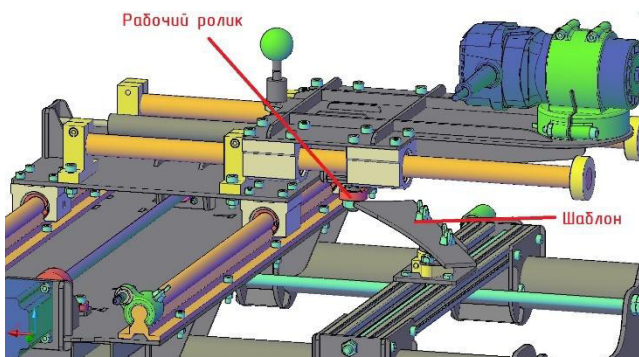


Рис. 2. Рабочий ролик и шаблон

Разработанная механика станка потребовала создания достаточно сложной логики взаимосвязанного управления скоростями электродвигателей, установленных в станке. При перемещении фрезы перпендикулярно оси вращения заготовки и одновременном вращении последней траектория обработки с целью получения равномерного межвиткового шага должна иметь вид спирали Архимеда, соответственно длина дуги одного витка будет уменьшаться по подобно-линейное функции при передвижении фрезы к центру заготовки. Для сохранения оптимальной скорости

резания на всем протяжении обработки необходимо обеспечивать линейное увеличение оборотов вращения заготовки при одновременном и связанном увеличении скорости передвижения каретки по оси Y. При этом после выбора подходящего мотор-редуктора было рассчитано, что его диапазон регулировки оборотов исчерпывает себя (превышается максимально возможное значение) после прохождения фрезой витка, примерно равным окружности с диаметром в 150 мм. Для решения данной проблемы было решено использовать линейное, связанное с другими скоростями, уменьшение оборотов шпинделя.

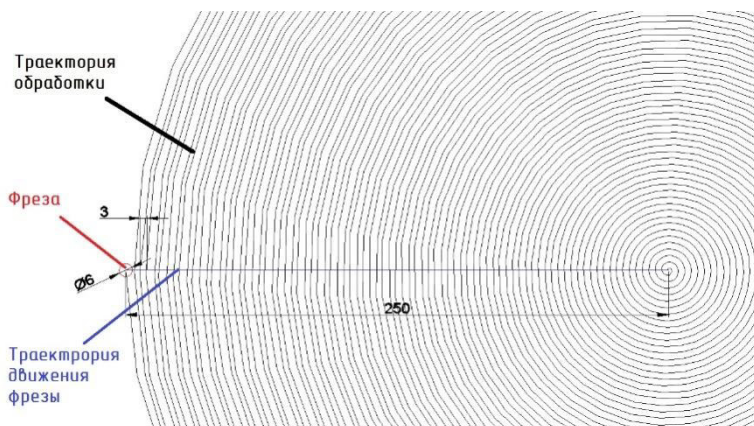


Рис. 3. Схема обработки (вид сбоку станка)

В итоге, для оператора работа на разработанном станке будет выглядеть так: в начале необходимо повернуть стойку с мотор-редуктором, шаблон и шпиндель на желаемый угол (у каждого элемента имеются риски с градусами), подвести основание оси Y вдоль оси X в зафиксированном начальном положении каретки X (показано на рис.1) до касания кончиком фрезы заготовки. Выставить положение основания шаблона. Ввести рассчитанное с учетом диаметра фрезы, количества зубьев и оптимальной скорости резания для данного материала значение основной подачи и желаемый шаг спирали. Определить координаты положения по Y центра и края торца заготовки (смещаются при повороте стойки мотор-редуктора) с помощью электронного перемещения каретки Y. Переместить каретку Y в желаемое начальное положение обработки, снять стопор каретки X и запустить электродвигатели. Скорости вращения двигателей будут рассчитаны автоматически. После выполнения обработки станок сигнализирует о завершении процесса и вернет каретку Y в начальной

положение, после чего будет необходимо заменить шаблон на новый со смещенным контуром и заново запустить процесс.

СПИСОК ЛИТЕРАТУРЫ

1. Math World Archimedes' Spiral URL: [https://mathworld.wolfram.com/ ArchimedesSpiral.html](https://mathworld.wolfram.com/ArchimedesSpiral.html) (Дата обращения 20.03.2024)
2. Станок с ЧПУ CM-1500. URL: <https://cutmaster.ru/cat/cnc/d-series/cm-1500/#carousel-in1> (Дата обращения 20.03.2024)
3. *Гришкевич А.А.* Механическая обработка древесины и древесных материалов, управление процессами резания: учеб.-метод. пособие для студентов специальности 1-36 05 01 «Машины и оборудование лесного комплекса» специализации 1-36 05 01 03 «Машины и оборудование деревообрабатывающей промышленности». Минск: БГТУ, 2012. 111 с.

УДК 621.9.019

ДЕФЕКТЫ ПРИ ОБРАБОТКЕ АЛЮМИНИЕВЫХ СПЛАВОВ ЛАЗЕРОМ CO₂

А.А. Жуков, А.М. Власов

Научный руководитель – **А.М. Власов**, канд. техн. наук, доцент

Ивановский государственный энергетический университет
имени В.И. Ленина

***Аннотация:** Рассмотрены дефекты, получаемые при лазерной резке алюминиевых сплавов, и способы устранения этих дефектов.*

***Ключевые слова:** дефекты, алюминиевый сплав, лазерная резка.*

DEFECTS IN THE PROCESSING OF ALUMINUM ALLOYS WITH A CO₂ LASER

A.A. Zhukov, A.M. Vlasov

Scientific Supervisor - **A.M. Vlasov**, Candidate of Technical Sciences,
Associate Professor

Ivanovo State Power University named after V. I. Lenin

***Abstract:** Defects obtained during laser cutting of aluminum alloys and methods for eliminating these defects are considered.*

***Keywords:** defects, aluminum alloy, laser cutting.*

Алюминиевые сплавы имеют широкий спектр применения, включая автомобильную, авиационную и электронную промышленность. Механическая обработка этих сплавов является важной частью производства, особенно в таких отраслях как аэрокосмическая промышленность, где во время обработки требуется высокая точность и аккуратность. Таким образом, для достижения высокой точности используются нетрадиционные методы обработки. Среди нетрадиционных методов, обработка лазерным лучом является относительно экономически эффективной и в то же время предлагает более высокую скорость обработки, чем традицион-

ные методы. Для лазерной обработки алюминиевых сплавов в основном используются газовые CO_2 -лазеры с электрическим возбуждением [1, 2].

Одной из распространенных проблем при использовании лазерного станка является работа с тонкими листами. Тонкие алюминиевые листы склонны к деформации или короблению в процессе резки, если машина не обрабатывает их должным образом. Чтобы преодолеть эту проблему, крайне важно иметь точный контроль над параметрами лазера.

При лазерной резке, как и в любом другом технологическом процессе, возможно появление дефектов [3]. Их причинами могут быть как недостаточное знание технологии резки, так и обычные механические проблемы, начиная от загрязненной линзы и заканчивая перетянутым приводным ремнем. Из-за низкой устойчивости алюминиевых материалов к высоким температурам, при высокой скорости резки, они могут образовывать заусенцы и острые края вдоль режущей кромки, так же слишком низкая скорость резки часто приводит к трещинам в заготовке из алюминия. Увеличение скорости резки при постоянной мощности лазера может улучшить гладкость кромок, но также приводит к большим потерям материала из-за увеличения ширины пропила. Поэтому правильный выбор скорости резки в сочетании с тщательным контролем процесса играют важную роль, иначе может потребоваться дополнительная обработка для получения гладкой кромки с чистой поверхностью. Таким образом, при лазерной обработке алюминиевых материалов возможны различные дефекты.

В процессе резки алюминиевых сплавов образуется грат. Речь идет об облое, термальных заусенцах или застывших каплях металла на кромках изделия, которые возникают из-за нарушений правил обработки. Грат отсутствует только при резке тонких (менее 1-2 мм) алюминиевых пластин при давлении неактивного газа более 10 бар. При работе с более толстыми деталями принимаются меры, направленные на то, чтобы впоследствии грат можно было легко удалить. Крупный грат образуется при низком давлении технологического газа, низкой скорости резания и высоком расположении лазерного луча над поверхностью материала. CO_2 -лазеры обладают высокой теплопроводностью и могут использоваться для обработки более толстых пластин из алюминия. Это помогает сократить количество графа за счет выдувания мусора из пропила. Если после лазерной резки на поверхности алюминия остается грат, для завершения работы потребуется дополнительная обработка.

Для удаления графа используют ручную зачистку при помощи шлифовального инструмента или обработку на специализированном дорогостоящем оборудовании. В любом случае, устранение данного дефек-

та при лазерной резке металла требует значительных усилий, причем вторичная обработка может составлять до 30% общих затрат на изготовление детали с использованием лазера.

Производство высокоточных изделий или изделий в соответствии с ГОСТ также представляет свои сложности, поскольку дополнительная обработка часто приводит к искажению геометрии, что недопустимо. Избежать появления заусенцев возможно при правильном выборе параметров для лазерной резки алюминия.

При использовании CO_2 - лазеров, а также других типов лазерных установок, возможно возникновение дефекта в виде неровных краев детали. Эта проблема связана с отклонением параметров оборудования от требуемых значений. Обычно причина заключается в износе или неисправности компонентов лазерного резака или же неровность может образоваться из-за того, что вес обрабатываемого листа слишком мал и его предварительно не зафиксировали на рабочей поверхности. Важно, чтобы оператор следил за процессом и проверял первую деталь перед запуском партии в работу. Не менее важно осуществлять своевременное техническое обслуживание оборудования.

При лазерной резке алюминиевых деталей сложной геометрической формы также возможно появление брака. При резке малых углов или участков следует помнить, что они поглощают больше тепла, из-за чего сложно поддерживать постоянную скорость резки. Самый эффективный метод ограничения неравномерной резки – фокусировка или увеличение мощности лазера при обработке кривых, углов и прочих сложных элементов. Это поможет снизить вероятность появления дефектов на кромках деталей.

Формирование небольших отверстий в алюминиевых листах с использованием лазерной резки может быть сложной задачей из-за маленькой площади обрабатываемой поверхности. Малые диаметры и толщина детали могут вызвать деформации отверстий из-за высокой концентрации энергии лазера в узкой зоне, что может привести к обугливанию. По этой причине, каждый раз, когда требуется выполнить отверстия в металле, специалисты прибегают к более стабильному методу лазерной резки, называемому “мягкий прокол” (также известному как “импульсная перфорация”). Этот метод обеспечивает однородную форму отверстий и гладкую поверхность металла, используя пульсирующий или прерывистый лазерный луч для более точного позиционирования. Такой подход эффективно предотвращает обугливание окружающего материала и гарантирует чистоту поверхности после завершения процесса резки.

Недостаточная глубина при обработке алюминиевых деталей лазером часто вызвана неправильной настройкой фокусного расстояния. Если

лазер неправильно направлен на материал, это серьезно влияет на качество резки и может привести к неровностям в областях, где требуется однородное качество обработки. Решение этой проблемы заключается в регулировке глубины, выходной мощности или замедлении скорости резки. Однако, если после внесения таких изменений качество лазерной резки не улучшилось, оператору следует проверить оборудование на предмет изношенных деталей, таких как лазерная трубка или блок питания.

В процессе резки алюминиевых листов большой толщины возникает проблема отрыва газового потока, сопровождаемая образованием вихрей, что приводит к появлению дефектов в виде борозд. Для предотвращения этого явления необходимо регулировать выходное давление газа из сопла и настраивать режимы обработки. Качество также может пострадать при работе с толстыми материалами с большим отношением толщины к ширине реза, так как в этом случае ослабевает силовое воздействие газа на расплав, и он не может быть полностью удален. Большинство специалистов не рекомендуют использовать лазеры CO_2 для резки алюминиевых листов толщиной более 30 мм. Для более эффективной обработки алюминиевых деталей толщиной свыше 15 мм можно рассмотреть технологию гидроабразивной резки.

К дефектам лазерной резки алюминия также относятся прожоги - сквозные отверстия в заготовке. Однако, причина их появления обычно связана исключительно с ошибками оператора.

Лазерная резка алюминия оказала революционное значение в различных производствах, беспрецедентную точность, скорость и универсальность в различных отраслях [4]. Многие из распространенных проблем, связанных с лазерной резкой, являются прямым результатом проблем с настройкой самого оборудования. Однако, использование CO_2 -лазеров для резки алюминиевых сплавов не распространено.

СПИСОК ЛИТЕРАТУРЫ

1. *Веденов А.А.* Физика электроразрядных CO_2 - лазеров, М.: Энергоиздат, 1982. 112с.
2. *Абильситов Г.А.* Мощные газоразрядные CO_2 - лазеры и их применение в технологии / Г.А. Абильситов, Е. Велихов, В.С. Голубев и др. М. Наука, 1984, 106 с.
3. *Голубев В.С.* Лазерная техника и технологии / В.С. Голубев, Ф.В. Лебедев // Кн. 2. Инженерные основы создания технологических лазеров. М.:Высшая школа,1988. 176 с.
4. *Григорьянц А. Г.* Лазерная резка металлов : учебное пособие для вузов / А.Г. Григорьянц, А.А. Соколов. 3-е изд., стер. М.; Берлин: Директ-Медиа, 2021. 127 с.

ВЫБОР ПЕРЕДАТОЧНОГО ОТНОШЕНИЯ ПРИ ПРОЕКТИРОВАНИИ ДВУХСТУПЕНЧАТОГО РЕДУКТОРА

Е.В. Русскова, М.Н. Каменский

Научный руководитель – **М.Н. Каменский**, канд. техн. наук,
доцент

Новомосковский институт РХТУ имени Д.И. Менделеева

В работе проведен анализ рекомендаций по распределению передаточного отношения трехосного двухступенчатого цилиндрического редуктора и предложены различные варианты их применения.

***Ключевые слова:** цилиндрический двухступенчатый редуктор, передаточное отношение, тихоходная и быстроходная ступень*

THE CHOICE OF GEAR RATIO IN THE DESIGN OF A TWO-STAGE REDUCER

E.V. Russkova, M.N. Kamensky

Scientific Supervisor – **M.N. Kamensky**, Candidate of Technical
Sciences, Associate Professor

Novomoskovsk Institute of Chemical Technology University
named after D.I. Mendeleev

The paper analyzes recommendations on the distribution of the gear ratio of a three-axis two-stage cylindrical reducer and suggests various options for their application.

***Keywords:** cylindrical two-stage reducer, gear ratio, low-speed and high-speed stage*

Цилиндрические трехосные редуктора являются одними из наиболее распространенных приводных механизмов, разработанных для передачи и преобразования крутящего момента.

Распределение передаточного отношения двухступенчатого редуктора является важным параметром, определяющим эффективность его работы.

Выбор соответствующего распределения передаточного отношения напрямую связан с требованиями к редуктору и необходимыми характеристиками работы механической системы.

Определение оптимального распределения передаточного отношения зубчатого цилиндрического трехосного редуктора требует тщательного анализа требований и условий работы механической системы. Комбинируя различные распределения, возможно достичь удобства компоновки всех элементов редуктора в корпусе, оптимальные условия смазывания зубчатых колес, минимальную массу редуктора.

Приходится учитывать и другие критерии оптимизации в частности – оптимизацию габаритных размеров, например длины или высоты редуктора [1].

Передаточное отношение редуктора определяется по зависимости:

$$u = u_1 \cdot u_2, \quad (1)$$

где u_1 и u_2 – соответственно передаточные отношения тихоходной и быстроходной ступеней редуктора.

В уравнение (1) входят две переменные, при этом одно из них u_2 исключают, выражая как $u_2 = u/u_1$.

При этом задача сводится к нахождению оптимального значения u_1 , но приходится учитывать влияние большого числа переменных параметров и ограничений:

- передаточное отношение в одной ступени $u=2\dots 8$;
- число зубьев шестерни $z_1=13\dots 30$;
- коэффициент ширины колес $\psi_{ba}=0,2\dots 0,5$;
- модули зацеплений $m \geq 1,5$ мм.

С целью оптимизации массы редуктора применяется зависимость, графически представленная на рисунке 1 (кривая 1):

$$u_1 = \sqrt[3]{0,5u^2} - 0,333 \cdot \quad (2)$$

Очевидно, что этот критерий является самым значимым, т.к. 85% стоимости редуктора – это стоимость материалов, из которых он изготовлен.

Обеспечение рациональных условий смазывания зубчатых зацеплений является также важным критерием, т.к. от качества смазки напрямую зависит интенсивность износа рабочих поверхностей зубьев, ресурс зубчатых передач, а также КПД редуктора. Оптимальными условиями является равенство диаметров второго и четвертого колес редуктора $d_2=d_4$ и погружение их в масло на высоту зуба [2,3]. При этом обеспечи-

вается оптимальное смазывание обеих ступеней и потери на разбрызгивание масла будут минимальны.

Однако рекомендации [2] обеспечивают отношение межосевых расстояний $a_2/a_1=1,5$ и погружение зубчатого колеса тихоходной ступени в масло примерно на $1/3$ радиуса. Это приводит к повышенным потерям на разбрызгивание масла, хотя практически полностью удовлетворяет критерию минимизации массы (рисунок 1, кривая 2):

$$u_1 = 1,176\sqrt{u} \cdot \quad (3)$$

В работе [3] исходя из того же критерия, предложена следующая зависимость (рисунок 1, кривая 3):

$$u_1 = \sqrt[3]{u^2} - 0,015u \cdot \quad (4)$$

Не менее интересной в работе [4] предложено распределение, которое при передаточном отношении редуктора $u < 20$ практически совпадает с рекомендацией [3] (рисунок 1, кривая 4):

$$u_1 = \sqrt[3]{u^2}, u \leq 20, \quad (5)$$

а при $u > 20$ практически полностью совпадает с рекомендацией [2] (рисунок 1, кривая 4*):

$$u_1 = 1,2\sqrt{u}, u > 20 \cdot \quad (6)$$

На рис. 1 (кривая 5) приведено распределение передаточных отношений в типовых редукторах, выпускаемых промышленностью. Следует отметить, что они не всегда согласуются с упомянутыми рекомендациями. Это объясняется необходимостью соответствия передаточных чисел со стандартными значениями, установленными ГОСТ 2185-66.

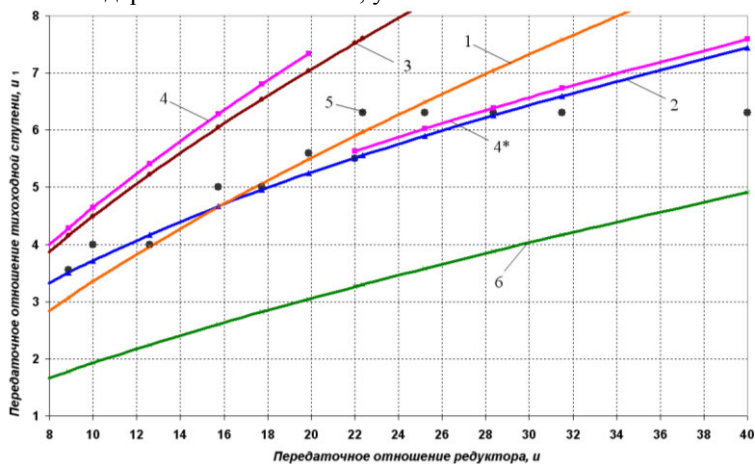


Рис. 1. Рекомендации по распределению передаточных отношений двухступенчатого редуктора

Таким образом, распределение передаточного отношения в зубчатом цилиндрическом трехосном редукторе играет важную роль в его функционировании и определяет его характеристики. Правильный выбор передаточного отношения обеспечивает оптимальную работу редуктора, повышает его эффективность и надежность.

В данной работе проведено распределение передаточных отношений, обеспечивающее оптимизацию длины редуктора, при этом были использованы все перечисленные ограничения, которые характерны для вышеизложенных методов. В частности, зубчатые колеса обеих ступеней изготовлены из одинаковых материалов и одинаковы методы термообработки, т.е. значения допускаемых контактных напряжений равны. Равны коэффициенты ширины колес ступеней редуктора. Коэффициенты долговечности и КПД не учитывались. Такие же упрощения применяются и в упомянутых выше работах.

После проведения математических операций окончательная зависимость выглядит следующим образом (рис. 1, кривая б):

$$u_1 = \frac{\sqrt[3]{u} + u}{2(\sqrt[3]{u} + 1)}. \quad (7)$$

В связи с этим рекомендовано в процессе выполнения курсовой работы [5] вести одновременно параллельное проектирование редукторов с различными вариантами разбивки передаточного отношения, с последующим анализом результата и выбором такого варианта, который обладал бы возможно большим числом достоинств.

Проведенный анализ подтвердил, что выбор рациональных значений передаточного отношения позволяет оптимизировать работу зубчатого цилиндрического трехосного редуктора и обеспечить требуемые характеристики работы механической системы.

Работа поддержана грантом Правительства Тульской области в сфере науки и техники ДС/104 от 27.09.2023 г.

СПИСОК ЛИТЕРАТУРЫ

1. Цыцора В.Я. Возможности и способы индивидуализации учебной деятельности студентов в процессе курсового проектирования / В.Я. Цыцора, Л.В. Лукиенко, М.Н. Каменский // Известия Тульского государственного университета. Педагогика. 2022. № 2. С. 56–60.
2. Дунаев П.Ф. Конструирование узлов и деталей машин / П.Ф. Дунаев, О.П. Леликов. М.: МГТУ им. Н.Э. Баумана, 2019. 568 с.
3. Чернавский С.А. Курсовое проектирование деталей машин. М.: Машиностроение, 1988. 416 с.
4. Ерохин М.Н. Детали машин и основы конструирования. М.: КолосС, 2005. 462 с.
5. Цыцора В.Я. Формирования у студентов универсальных компетенций в процессе курсового проектирования / В.Я. Цыцора, Л.В. Лукиенко, М.Н. Каменский // Известия Тульского государственного университета. Педагогика. 2020. № 3. С. 76–82.

УДК 517.925

МОДЕРНИЗАЦИЯ КОНСТРУКЦИИ ДЕТАЛИ «РЫЧАГ ТОЛКАТЕЛЯ ПШ-2А 03.018»

Н.С. Морозов, А.В. Оборин

Научный руководитель – **А.В. Оборин**, канд. техн. наук, доцент

Ярославский государственный технический университет

Модернизируется конструкция детали при помощи метода конечных элементов с использованием CAE систем.

***Ключевые слова:** метод конечных элементов, CAE системы*

MODERNIZATION OF THE PART DESIGN "PUSHER LEVER ПШ-2А 03.018"

N.S. Morozov, A.V. Oborin

Scientific Supervisor – **A.V. Oborin**, Candidate of Technical Sciences,
Associate Professor

Yaroslavl State Technical University

The design of the part is modernized using the finite element method using CAE systems

***Keywords:** finite element method, CAE systems*

Любое производство рано или поздно сталкивается с проблемой модернизации продуктов своего изготовления. Происходит это по ряду факторов, одним из наиболее значимых является неэффективное использование ресурсов.

Неэффективное использование ресурсов в конструкции детали может быть причиной значительных потерь и ограничивать устойчивость производственных процессов [1].

Эффективное использование ресурсов в рамках модернизации конструкции детали представляет собой стратегический подход, направленный на оптимизацию материальных, энергетических, временных и финансовых ресурсов в производственных процессах. Этот аспект мо-

дернизации обеспечивает более устойчивое, эффективное и ответственное производство.

В нашем случае необходимость модернизации возникла по причине больших затрат на временные и финансовые ресурсы. Заготовительная часть при изготовлении детали производится на стороннем производстве малыми партиями, в следствии чего цена на производства заготовки довольно высокая. Следующим аспектом потерь является обработка отливки, на которую тратится большое количество времени. При обработке на 50-60% вскрываются дефекты литья, которые невозможно исправить, таким образом деталь списывается.

Во избежание потерь было решено модернизировать конструкцию, с применением новых технологий, а именно лазерной обработки и сварки. Для этого были предприняты следующие шаги.

Во-первых, нужно было построить 3D модель для дальнейшего использования ее в САЕ-системе, а именно в универсальной программной системе анализа методом конечных элементов «ANSIS» [2,3]. В данной системе были произведены расчеты (рис. 1) на прочность, на внутренние напряжения и на запас прочности возникающих во время работы рычага. Эти расчеты позволяют взять базу, от которой можно будет отталкиваться при модернизации конструкции.

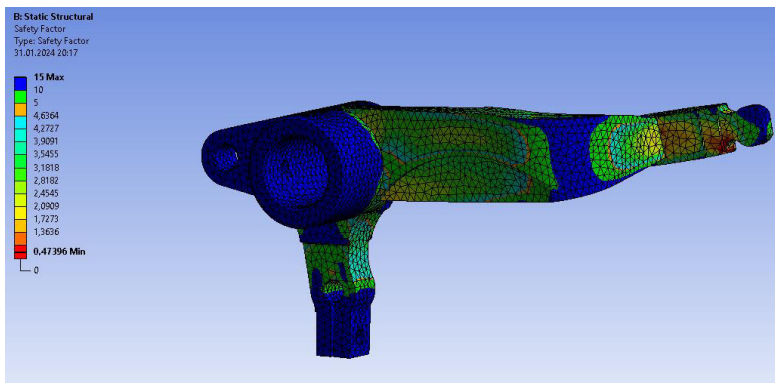


Рис. 1. Проведение расчетов в САЕ-системе

Во-вторых, разбить сложную конструкцию детали на простые элементы, которые не будут требовать больших затрат на производство. И в дальнейшем применить к ним лазерную обработку и сварку. В итоге необходимо построить 3D модель для дальнейшего просчета в САЕ системе на выполнение условий, полученных при просчете базовой модели конструкции [4].

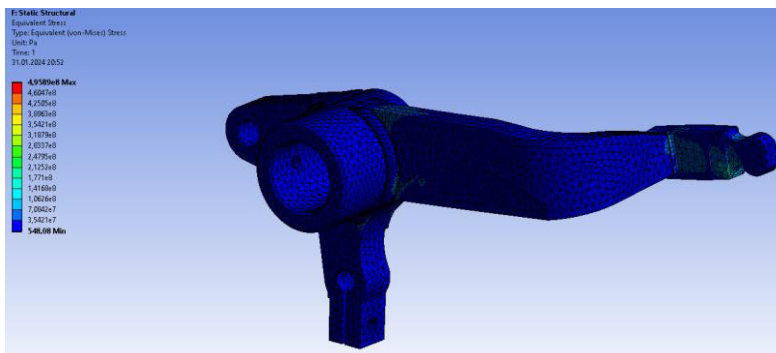


Рис. 2. Проведение расчетов сварного варианта детали

На рис. 2 видно, что наибольшие внутренние напряжения возникают непосредственно в местах сопряжения деталей, а именно в сварных швах.

В-третьих, была поставлена задача уменьшения металлоемкости заготовки, для это необходимо было знать какое количество циклов должна выдержать деталь до полного ремонта оборудования, в котором она устанавливается. После получения этих данных, решением данной задачи стала программа «ANSIS». Данное ПО помогает не только моделировать физические процессы и явления в области прочности, но и по заданным параметрам, путем множества пересчетов, подобрать оптимальные значения по металлоемкости детали [5].

В результате проделанной работы мы добились новой конструкции детали, в которой была заменена заготовительная часть и снижена металлоемкость, в следствии чего снизились показатели затрат на время производства и количество брака, который присутствовал в литой детали. Рычаг имеет характеристики полностью удовлетворяющие потребности при его непосредственной работе.

СПИСОК ЛИТЕРАТУРЫ

1. Булавин В.Ф. САО/CAE – инженерное сопровождение производства малых предприятий / В.Ф. Булавин, Т.Г. Булавина, Д.В. Кошутин, И.С. Петряшков. 2022. URL: <https://www.elibrary.ru/item.asp?id=49324502> (Дата обращения: 27.02.2024)
2. Berselli G. Project-based learning of advanced CAD/CAE tools in engineering education / G. Berselli, P. Bilancia, L. Luzi // International Journal on Interactive Design and Manufacturing (IJDeM). 2020. Т. 14. С. 1071-1083. URL: <https://link.springer.com/article/10.1007/s12008-020-00687-4> (дата обращения 27.02.2024)

3. *Matta A.K.* The integration of CAD/CAM and rapid prototyping in product development: a review / A.K. Matta, D.R. Raju, K.N.S. Suman // *Materials Today: Proceedings*. 2015. Т. 2. № 4-5. С. 3438-3445. URL: <https://www.sciencedirect.com/science/article/abs/pii/S2214785315005647> (дата обращения 27.02.2024)
4. *Солкумен, М.С.* Расчет сварного шва грузоподъемного приспособления. 2022. URL: <https://www.elibrary.ru/item.asp?id=48207328> (дата обращения 27.02.2024)
5. *Смирнов В.В.* Об изучении основ метода конечных элементов бакалаврами профиля «Технология машиностроения» / В.В. Смирнов, А.Г. Овчаренко, А.Н. Ромашев, А.М. Фирсов // *Инновации в машиностроении*. 2022. С. 317-321. URL: <https://www.elibrary.ru/item.asp?id=50059274> (дата обращения: 27.02.2024)

МОДЕРНИЗАЦИЯ МОБИЛЬНОЙ УСТАНОВКИ ПО ОЦИЛИНДРОВКЕ БРЕВЕН

А.В. Греков, Е.С. Пахолков А.М. Шапошников

Научный руководитель – **А.М. Шапошников**, канд. техн. наук,
доцент

Ярославский государственный технический университет

В статье представлены результаты модернизации конструкции мобильной установки в области оцилиндровки бревен. Разработана конструкция отличается от существующих своей мобильностью. Это позволяет использовать ее в не производственных помещений. В ходе анализа конструкций, особенностей и выявленных недостатков существующего оборудования по оцилиндровке бревен применимого к использованию на больших производственных площадях, авторами разработан вариант новой конструктивной схемы базирования установки относительно обрабатываемого бревна и 3D-модель. Были учтены особенности применения, произведены расчеты режимов резания, привода главного движения, определены технические характеристики и особенности эксплуатации установки.

Ключевые слова: *Обработка резанием, оцилиндровка бревен, мобильная установка для оцилиндровки бревен, схема базирования установки на бревно*

MODIFICATION OF MOBILE INSTALLATION BY LOG LINING

A.V. Grekov, E.S. Paholkov, A.M. Shaposhnikov

Scientific Supervisor – **A.M. Shaposhnikov**, Candidate of Technical
Sciences, Associate Professor

Yaroslavl State Technical University

The article presents the results of the modernization of the design of the mobile installation in the field of log lining. The design is different from the existing ones in its mobility. This allows you to use it in non-manufacturing spaces. In the course of the analysis of structures, features and revealed shortcomings of the existing equipment for the lining of logs applicable for use in large production areas, the authors have developed a version of a new design scheme for basing the installation relative to the treated

log and a 3D-model. The peculiarities of the application were taken into account, calculations of the cutting modes, the main movement drive were made, the technical characteristics and operational features of the plant were determined.

Keywords: Cutting treatment, log lining, mobile installation for log lining, installation basing scheme on the log

Большинство существующих установок построены на принципе работы токарного станка, т.е. обрабатываемому бревну задаётся вращение, токарные резцы или фрезы устанавливаются на суппорт станка и получают продольное перемещение [1]. Основным недостатком такой схемы обработки являются её большие габариты - такие машины требуют специальных цеховых помещений. Для использования в частных хозяйствах такие установки не целесообразны, проще использовать небольшую по габаритам установку.

Целью данной работы являлась разработка конструкции универсальной мобильной установки для оцилиндровки бревен.

Исходные требования к конструкции установки:

1. Процесс обработки требует минимум площади в цеховых условиях.
2. Отказ от вращения бревна.
3. Резание осуществляется резцами, в роторе установки.
4. Подача резцов осуществляется от отдельного двигателя, вращающего барабан с тросом, закрепленным на установке.
5. Должна быть реализована возможность получения бревен определенного диаметра.

На основании исходных требований, а также анализа существующих конструкций установок для оцилиндровки бревен [1,2] и их недостатков [3], авторами был разработан проект конструкции универсальной переносной мобильной установки для оцилиндровки бревен, представленный на рис 1.



Рис. 1. Универсальная мобильная установка для оцилиндровки бревен

Принципиальным отличием предлагаемой установки является то, что обрабатываемое бревно остается неподвижным. Оно устанавливается на трех специальных регулируемых опорах. Опоры позволяют выставить горизонтально ось бревна, а также поочередно их можно быстро переместить на другую часть бревна. Установка представляет собой полый вращающийся ротор, внутри которого проходит обрабатываемое бревно.

На одном торце приварена планшайба, на которой центрируется и закрепляется сменная роторная головка с режками, позволяющая обрабатывать бревно в определенном диапазоне диаметров. Головка центрируется на планшайбе по конусу, как патрон на токарном станке.

Наружный корпус установки также представляет собой трубу с пластинами. На одной пластине крепится электродвигатель, передающий вращение на ротор через клиноременную передачу. В приводе предусмотрена винтовая механизм для регулировки натяжения ремней.

Ротор вращается в подшипниках, наружные кольца которых зафиксированы в корпусе установки торцевыми крышками. Крышки препятствуют попаданию стружки внутрь установки, а установленные в крышке уплотнения удерживают смазку подшипников. Ременная передача с двигателя на ротор закрывается специальным кожухом.

Движение подачи установки вдоль бревна осуществляется от отдельного электродвигателя, который через червячный редуктор вращает барабан. На барабан намотан трос, крепящийся к установке Храповой механизм, между ротором и барабаном позволяет быстро разматывать трос. Приводное устройство жестко крепится на земле на расстоянии, зависящем от длины обрабатываемого бревна.

В предлагаемом ранее варианте установка центрировалась относительно бревна с помощью подпружиненных роликов. Расчеты показали, что такая схема центрирования не обеспечивает равномерность съема припуска, сложно учесть вес самой установки и колебание толщины снимаемого слоя.

В новой конструкции установка базируется не на обрабатываемое бревно, а на направляющую опору в виде швеллера. Швеллер укладывается и фиксируется прямо на землю или другую какую-либо поверхность, на которой ведётся обработка. При продольном движении, установка катится на роликах по швеллеру и дополнительно центрируются двумя парами направляющих роликов, представлены на рис. 2.

В роторной головке устанавливают четыре реза, которые можно регулировать в радиальном направлении для получения определённой глубины резания. Четыре реза фиксируются в торцевых пазах головки через 90^0 . Глубина пазов различается на три миллиметра, что позволяет разнести резы и в осевом направлении. Настройка глубины резания на

каждый резец это – разность максимального и минимального радиуса бревна деленное на количество резцов (4).

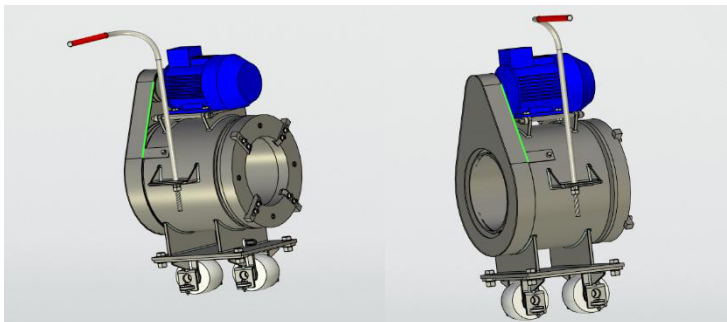


Рис. 2. Роторная каретка с направляющими роликами

При конструировании установки были произведены расчеты режимов резания, привода главного движения, и подачи, определены технические характеристики и особенности эксплуатации установки. [4,5].

В табл. 1 представлены технические характеристики предлагаемой установки.

Таблица 1. Технические характеристики универсальной мобильной установки для оцилиндровки брёвен

№	Наименование характеристики	Значение
1	Тип электродвигателя	4А80В2У3
2	Частота электродвигателя	2850 об/мин.
3	Мощность двигателя	2,2 кВт,
4	Продольная подача резцов	1.5 мм/об.
5	Частота вращения ротора	650 об/мин.
6	Продольная подача установки	975 мм/мин.
17	Время обработки одного бревна (среднее значение) – 6 м.	7 - 10 мин.

В качестве ключевых особенностей предлагаемого авторами варианта универсальной мобильной установки для оцилиндровки бревен следует отметить следующие:

1. Точение производится резцами, установленными в полумото-ре, внутри которого проходит обрабатываемое бревно.
2. Движение установки происходит относительно бревна по направляющей опоре в виде швеллера на направляющих роликах, с дополнительно двумя парами центрирующих роликов.
3. Установка получает продольное перемещение вдоль бревна, от отдельного привода с храповым механизмом намотки троса.

В качестве дальнейших направлений исследований авторами планируется изготовление прототипа-образца установки с применением аддитивной технологии: (3D-печати) некоторых элементов конструкции. и проведение его натуральных испытаний.

СПИСОК ЛИТЕРАТУРЫ

1. *Сергеевичев А.В.* Сравнительная оценка оцилиндровочных станков // Известия Санкт-Петербургской лесотехнической академии. 2006. №. 175.С. 88-94.
2. *Ямщиков Е.Ю.* Анализ оборудования для оцилиндровки бревен / Е.Ю. Ямщиков, А.Н. Чемоданов // Инженерные кадры – будущее инновационной экономики России. 2016. №. 2. С. 134-137.
3. *Куликова Н.В.* Условия создания предприятия для производства оцилиндрованных бревен / Н.В. Куликова, М.В. Пенескин, Е.Г. Владимирова, С.Н. Рыкунин // Материалы пятой Всероссийской национальной научно-практической конференции с международным участием «Повышение эффективности лесного комплекса», 22 мая 2019, г. Петрозаводск. Изд-во: Петрозаводский государственный университет (Петрозаводск), 2019. С. 56-57.
4. *Глебов И.Т.* Расчет режимов резания древесины: Монография. Екатеринбург: Урал. гос. лесотехн. ун-т, 2005. 155 с.
5. *Бершадский А.Л.* Резание древесины / А.Л. Бершадский, В.И. Цветкова. Минск: Вышэйш. шк., 1975. 303 с.

УДК 621.74

УЛУЧШЕНИЕ КОМБИНИРОВАННОГО СПОСОБА ИЗГОТОВЛЕНИЯ МОДЕЛЬНОЙ ОСНАСТКИ

К.И. Тележкина, А.М. Шапошников

Научный руководитель – **А.М. Шапошников**, канд. техн. наук,
доцент

Ярославский государственный технический университет

Рассматриваются альтернативы нейлона, используемого в 3D-печати модели-оболочки для изготовления оснастки комбинированным способом на Ярославском ЭРЗ.

Ключевые слова: 3D-печать, модельная оснастка, комбинированный способ, нейлон

IMPROVEMENT OF THE COMBINED METHOD OF MANUFACTURING MODEL EQUIPMENT

K.I. Telezhkina, A.M. Shaposhnikov

Scientific Supervisor – **А.М. Шапошников**, Candidate of Technical
Sciences, Associate Professor

Yaroslavl State Technical University

Alternatives to nylon used in 3D printing of the shell model for the manufacture of tooling in a combined manner at the Yaroslavl ERZ are being considered.

Keywords: 3D printing, model tooling, combined method, nylon

Железнодорожное машиностроение, как и любая другая отрасль экономики, требует внедрения современных технологий для создания и поддержания быстрого, качественного и экономически выгодного производства – они должны решать проблемы, возникающие на локомотивостроительных и ремонтных заводах. Например, в литейном производстве, в связи с трудностью и непопулярностью профессии модельщика, существует недостаток квалифицированного персонала по изготовлению модельной оснастки. Как следствие, на предприятии возникает дефицит металлических отливок собственного изготовления для запасных частей подвижного состава, что приводит к риску его простоя и убыткам.

Вариантом решения проблемы может быть замена деревянной оснастки пластиковой, получаемой 3D-печатью. Так на Ярославском ЭРЗ с 2019 года активно внедряется технология FDM/ FFF-печати, с помощью которой получают не один десяток запчастей. Есть пара апробаций печати модельной оснастки и приспособлений. Но у напечатанных моделей существует ряд недостатков, из которых самые важные – быстрый износ и расслоения стенок из-за недостаточной прочности.

Среди российских и зарубежных разработок есть альтернатива обычной 3D-печати: напечатанная тонкостенная оболочка заполняется эпоксидной, полиэфирной смолой, компаундом или другим текучим материалом, полимеризуемым со временем.

На Ярославском ЭРЗ попытались воплотить подобную задумку и назвали данный способ комбинированным. Он заключается в: 1) печати модели-оболочки из полиамидаNylon со средней толщиной стенок 1-2 мм, 2) последующим заполнении оболочки полистиролом и заливкой эпоксидной смолой, полиуретаном или акрилом с наполнителем (металлическая пудра, гипс и т.п.). Данным образом были получены опытные модели корпуса электропневматических вентилей ВВ-32,34 таблички теплового ТЭМ31М, крышек компрессора КТ-6,7 [1].

С развитием технологий появляются новые материалы. Компания ESUN, которая считается одним из лучших производителей филаментов(пластиков), с каждым годом предлагает все больший ассортимент. Поэтому комбинированный способ можно усовершенствовать, подобрав еще более прочный и термостойкий пластик для печати, чтобы продлить срок службы модельной оснастки.

В каталоге есть две альтернативы обычному Nylon (ePA): ePA-CF (с 25% содержанием углеродного волокна) и ePA-GF (с 25% содержанием стекловолокна). В таблице 1 приведены некоторые характеристики филаментов для сравнения [2].

Таблица 1. Сравнение материалов

Филамент	ePA	ePA-CF	ePA-GF
Диапазон рабочей температуры экструдера, °С	230-260	240-260	240-260
Температура термодформации, °С	50	120	120
Индекс текучести расплава, г/10 мин	5	6	7
Предел прочности на растяжение, МПа	57	85	101
Предел прочности на изгиб, МПа	57	98	160

Материал ePA-GF за счет добавления стекловолокна обладает повышенными характеристиками прочности и жесткости, при печати и экс-

платации материал не коробится и не трескается. У этого филамента также высокая термостойкость, которая позволит применять 3D-печать для изготовления пуансонов, используемых при вакуумной формовке нагретых листов пластика. Стоит отметить, что стоимость ePA-GF не намного выше стоимости Nylon.

Пробные модели для оснастки были напечатаны для цилиндра пневматической блокировки ПБ-33-02 электровоза ВЛ11М, которые в данный момент проходят эксплуатационные испытания в литейном производстве Ярославского ЭРЗ, чтобы на практическом примере доказать превосходство ePA-GF над ePA.

Таким образом, благодаря замене материала не только повышаются эксплуатационные свойства модельной оснастки, но и появляется возможность за счет повышенной термостойкости применения комбинированного способа для изготовления пуансонов.

СПИСОК ЛИТЕРАТУРЫ

1. *Елисейкин Е.И.* Повышение износостойкости напечатанной модельной оснастки / Е.И. Елисейкин, Р.Х. Рафиков, В.А. Изотов // Компьютерно-интегрированные технологии в машиностроении: проблемы и перспективы: 26 мая 2022 г., Ярославль: сб. материалов Всероссийской научно-практической конференции. Ярославль: Изд-во ЯГТУ, 2022. 133 с. 1 CD-ROM. С. 99-102.
2. Каталог материалов для 3D-печати фирмы «ESUN» // Web-страница компании «Shenzhen Esun Industrial Co., Ltd». URL: <https://www.esun3d.com/engineering-materials/> (дата обращения: 12.03.24).

**ЭКОНОМИКО-ТЕХНОЛОГИЧЕСКИЙ СРАВНИТЕЛЬНЫЙ
АНАЛИЗ ИСПОЛЬЗОВАНИЯ СОРТОВОЙ ПРОФИЛЬНОЙ
ТРУБЫ И ХОЛОДНОГНУТОГО ЛИСТОВОГО ПРОФИЛЯ
В КАРКАСЕ ПУЛЬТА УПРАВЛЕНИЯ ПЕРЕДВИЖНОЙ ЭТЛ**

Е.А. Никифоров

Научный руководитель – **А.В. Оборин**, канд. техн. наук, доцент

Ярославский государственный технический университет

В статье рассматриваются особенности применимости и целесообразности использования сортовой профильной трубы и гнутого листового профиля. Предложена таблица, упрощенно отображающая преимущества и недостатки рассматриваемых изделий.

Ключевые слова: гнутый листовый профиль, сортовая профильная труба, листовый металл

**ECONOMIC AND TECHNOLOGICAL COMPARATIVE
ANALYSIS OF THE USE OF PROFILE PIPES
AND COLD-FORMED SHEET PROFILES IN THE FRAME
OF THE CONTROL PANEL OF A MOBILE ETL**

E.A. Nikiforov

Scientific Supervisor – **A.V. Oborin**, Candidate of Technical Sciences,
Associate Professor

Yaroslavl State Technical University

The article discusses the features of the applicability and feasibility of using high-quality profile pipes and bent sheet profiles. A simplified diagram is proposed that displays the advantages and disadvantages of the products under consideration.

Keywords: bent sheet profile, sectional bars, sheet metal

Холодногнутые профили - один из наиболее экономичных видов проката. Их производство отличает ряд специфических особенностей, часть из которых присуща только профилированию [1]. Собственное современное производство гнутого листового профиля требует освоения

технологии изготовления и определенный парк станочного оборудования (для резки, слесарной обработки, гибки/прессования).

Листовая гибка непосредственно на предприятии-изготовителе для получения гнутого листового профиля позволяет получать нестандартные сечения в краткие сроки за счет быстрой перестройки профильного оборудования и оснастки, позволяет использовать более широкую номенклатуру марок материалов. При этом еще на заготовительном этапе до операции гибки технология позволяет получать отверстия, шип-пазы, выборки, исключая операции сверления, фрезеровки, сварки соответственно, существенно сокращая общее время изготовления деталей [2].

Рассмотрим экономическую эффективность экономии материала при конструкторской модернизации каркаса пульта управления передвижной ЭТЛ, при переходе несущих элементов металлоконструкции с сортовой профильной трубы на холодногнутой листовой профиль аналогичных габаритов сечения. Расчетная масса исходного изделия составила 87,2 кг, а конструктивно модернизированного 71 кг (рис. 1).

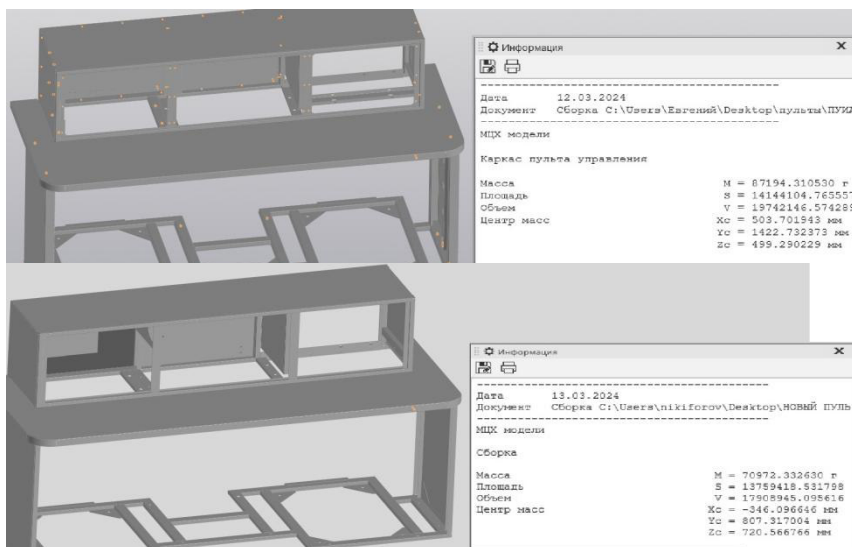


Рис. 1. Расчет массо-центровочных характеристик модели

Экономии металла a , обеспечивающую равноценную замену горячекатаных профилей гнутыми, определяют из формулы определения приведенных затрат в результате внедрения новых гнутых профилей [2]:

$$Z_1 = A_n [(C_1 - E_n K_1) M - (C_1 - E_n K_2)], \quad (1)$$

где A_n - годовой объем производства нового гнутого профиля, т; C_1 и C_2 - годовая себестоимость производства 1 т применявшегося ранее профиля и нового гнутого профиля, руб/т; K_1 и K_2 - сквозные удельные капитальные затраты на производство применявшегося ранее профиля и нового гнутого профиля, руб/т; E_n - нормативный коэффициент экономической эффективности капитальных вложений; для всех отраслей $E_n = 0,15$; M - коэффициент, учитывающий экономию металла у потребителей нового профиля; $M = 1 + a$, где a - экономия металла в долях единицы; $a = (A_c - A_n)/A_n$, где A_c и A_n - годовые объемы потребления заменяемого профиля и нового гнутого профиля.

$$Z_1 = 0; M (C_1 - 0,15K_1) = (C_2 - 0,15K_2), \quad (2)$$

$$M = (C_2 - 0,15K_2) / C_1 - 0,15K_1. \quad (3)$$

Для расчета используем следующие данные:

$C_1 = 6500$ руб/т - средняя себестоимость производства 1 т горячекатаных профилей, рассчитанная по данным предприятий [2];

$K_1 = 23300$ руб/т - капитальные вложения в сортопрокатное производство по нормативам Гипромеза [2];

$C_2 = 7900$ руб/т - себестоимость производства 1 т гнутых профилей [2];

$K_2 = 25100$ руб/т - удельные капитальные вложения в производство гнутых профилей с учетом предшествующих переделов [2].

Подставляя указанные величины в формулу, получаем:

$$M = (7900 + 0,15 \cdot 25100) : (6500 + 0,15 \cdot 23300) = 11665 : 9995 = 1,167.$$

Следовательно, экономия металла $a = 16,7\%$. После конструкторской модернизации изделия общая расчетная масса изделия сократилась на 24% (с 87кг до 71кг соответственно) и экономия металла при переходе на холодногнутый листовой профиль составила 16,7%. В итоге общая металлоемкость изделия сократилась на 40,7%. Принимая данные стоимости горячекатанной профильной трубы равной 53010 руб/т [2] получаем в пересчете экономическую выгоду в размере 3120 руб. на одно изделие за счет уменьшения металлоемкости.

Основные экономико-технологические преимущества и недостатки в общем виде приведены в таблице 1.

Таблица 1. Экономико-технологическое сравнение сортовой профильной трубы и холодногнутого листового профиля

Фактор сравнения	Сортовая профильная труба	Холодногнутый листовый профиль
1. Экономическая эффективность использования металла и складского хранения	-	+
2. Сокращение затрат на пост обработку	-	+
4. Возможность изготовления нестандартного профиля	-	+
5. Точность изготовления и исключение некондиции	-	+
6. Простота разработки конечного изделия	+	-
7. Простота нанесения покрытий по всей площади детали	-	+
8. Простота автоматизации производства	-	+

Собственное изготовление гнутого листового профиля имеет ряд преимуществ перед использованием сортового проката, главные из них - возможность изготовления нестандартных профилей в том числе с нелинейными сечениями, простоте складского хранения и экономическая выгода, заключающаяся в существенном сокращении общей металлоемкости продукции.

СПИСОК ЛИТЕРАТУРЫ

1. *Анисимов В.И.* Расширение сортамента металлопроката резерв экономии / В.И. Анисимов, В.Г. Антипанов, З.М. Шварцман. Челябинск: Южно-Ур. кн. изд. 1990. 160 с.
2. *Тулупов С.А.* Пути повышения качества гнутых профилей / С.А. Тулупов, В.Г. Антипанов, К.Л. Радюкевич, Н.Г. Шемшурова. М.: Металлургия, 2016. 64 с.

РАЗРАБОТКА САМОЦЕНТРИРУЮЩИХСЯ ТИСКОВ

Р.А. Молчанов, А.В. Оборин

Научный руководитель – **А. В. Оборин**, канд. техн. наук, доцент

Ярославский государственный технический университет

Рассматриваются особенности разработанной конструкции самоцентрирующихся тисков, предназначенных для закрепления заготовок цилиндрической формы.

Ключевые слова: станочные приспособления, самоцентрирующиеся тиски, гибкое производство

CREATING A SELF-CENTERING VICE

R.A. Molchanov, A.V. Oborin

Scientific Supervisor – **A.V. Oborin**, Candidate of Technical Sciences,
Associate Professor

Yaroslavl State Technical University

The article considers the features of a designed self-centering vise used for clamping cylindrical workpieces.

Keywords: machine tools, self-centering vices, flexible manufacturing

Современные станочные приспособления имеют важную роль в обработке деталей на станках. Применение станочных приспособлений позволяет сократить время и уменьшить количество вспомогательных операций.

Самоцентрирующиеся тиски обеспечивают быструю и точную установку заготовок цилиндрической формы, исключая погрешность базирования [1] и тем самым снижая вероятность возникновения ошибки. Существуют различные конфигурации таких тисков [2-7], но среди них нет такого варианта, который бы мог использоваться для зажима валов средних, а также больших размеров, имел бы при этом минимальные габаритные размеры и обеспечивал возможность свободного перемещения заготовки с помощью мостового крана при её установке.

Поэтому для решения данного вопроса предлагается разработать соответствующее приспособление. Кроме вышеупомянутых, оно должно отвечать также требованиям: технологичности, универсальности и низкой металлоёмкости.

На основании исследования уже существующих конструкций, с учётом их преимуществ и недостатков, спроектирован предварительный образец самоцентрирующихся тисков (рис. 1).

Для синхронизации перемещения противоположных частей применен винт с левой и правой резьбой. Передача винт-гайка обладает эффектом самоторможения, за счёт которого обеспечивается более надёжная фиксация после зажима, по сравнению с ременной передачей.

Ходовые гайки устанавливаются во внутреннюю часть подвижных кареток – такое решение повышает ремонтпригодность приспособления в случае появления износа или повреждения подвижных элементов. Сменные призмы или другие различные блоки (в зависимости от типа обрабатываемой детали) устанавливаются сверху на подвижные каретки в специальные пазы и закрепляются с помощью винтов. Сменные элементы дают возможность за короткий промежуток времени произвести переналадку приспособления с минимальными затратами усилий рабочего [2, 3]. Аналогичная конструкция применяется в станочных самоцентрирующих тисках (ГОСТ 21168-75) [4], но к их недостаткам можно отнести то, что отверстие под винт выполняется непосредственно в корпусе тисков, а сам корпус имеет большие габаритные размеры.

Крепление приспособления к столу станка с помощью стандартизированной станочной оснастки, например прихватов, решает задачу упрощения геометрической формы корпуса. Также повышение технологичности обеспечивается выполнением отверстия под ходовой винт, не в самом корпусе, а в отдельной вставке [5].

Верхняя часть призмы, по сравнению с нижней, имеет меньшую длину с целью расширения свободного пространства для транспортировки заготовки. Выполнение зажимных элементов в виде гребёнок [6] с комбинацией двух кареток: внешней и внутренней [7] увеличивает диапазон диаметров зажимаемых деталей, максимально при этом задействовав рабочее пространство станка. Таким образом, по сравнению с аналогичными тисками [2], длина корпуса сократилась более чем на 100 мм. Кроме того, при широком расположении направляющих относительно друг друга приспособление более устойчиво к воздействиям внешних поперечных нагрузок.

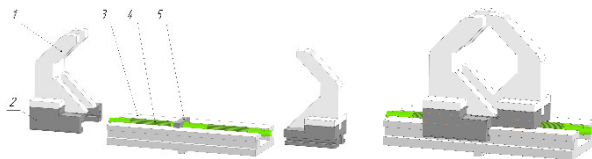


Рис. 1. Самоцентрирующее приспособление:

1 - сменные призмы; 2 - каретки; 3 - корпус; 4 - винт; 5 - вставка

Разработанный образец компактных самоцентрирующихся тисков позволяет закреплять цилиндрические заготовки больших размеров, имеет возможность переналадки на другие типоразмеры деталей, низкую металлоёмкость, достаточно технологичен, удобен в эксплуатации и не требует затрат дополнительного времени на выверку заготовки в радиальном направлении при её установке.

СПИСОК ЛИТЕРАТУРЫ

1. *Немыткин С. А.* Оценка влияния отклонений формы при расчете предельных значений погрешности базирования деталей типа тел вращения / С.А. Немыткин А.Е. Порецков // Вестник Самарского государственного технического университета. Серия: Технические науки. 2005. № 39.
2. KohnKatalog. URL: http://downloads.kohn-spannwerkzeuge.de/PDF/KOHN-Katalog_EN.pdf (дата обращения 19.02.24). – Текст. Изображение: электронные.
3. KSP3-BWA SCHUNKSE&Co. KG, 2024. URL: https://schunk.com/en/workpiece-clamping-technology/clamping-force-blocks/pneumatic-clamping-force-blocks/ksp3-bwa/c/PGR_5340 (дата обращения 19.02.24).
4. ГОСТ 21168-75 Тиски станочные винтовые самоцентрирующие с призматическими губками для круглых профилей. Конструкция и основные размеры. М.: Издательство стандартов, 1987. 18 с.
5. GARANTXtric – Hoffmann SE. URL: <https://www.hoffmann-group.com/GB/en/houk/areas-of-application/clamping-technology/garant-xtric/e/68072/> (дата обращения 19.02.24).
6. Тиски самоцентрирующие. Описание полезной модели к патенту. Заявка: 2011114517/02. ФИПС, 2011. URL: https://new.fips.ru/registers-doc-view/fips_servlet?DB=RUPM&DocNumber=108333 (дата обращения 19.12.23).
7. NCCENTERINGVICES– Roehm. URL: <https://www.roehm.biz/en/products/vices/nc-centering-vices/> (дата обращения 19.02.24).

УДК 371.214

АНАЛИЗ ПРИМЕНИМОСТИ СИМУЛЯТОРОВ СТАНКОВ С ЧПУ В УЧЕБНОМ ПРОЦЕССЕ

К.В. Дубровина, Ю.И. Владимиров, А.А. Кулебякин

Научный руководитель — **А.А. Кулебякин**, канд. техн. наук,
доцент

Ярославский государственный технический университет

Выбирается оптимальный симулятор станков с ЧПУ для применения в учебном процессе.

Ключевые слова: системы ЧПУ, симуляторы станков, учебные пособия

ANALYSIS OF THE APPLICABILITY OF CNC MACHINE TOOL SIMULATORS IN THE EDUCATIONAL PROCESS

K.V. Dubrovina, Y.I. Vladimirov, A.A. Kulebyalin

Scientific Supervisor – **A.A. Kulebyalin**, Candidate Engineering,
Associate Professor

Yaroslavl State Technical University

The optimal simulator for CNC machines is selected for use in the educational process

Keywords: CNC systems, machine simulators, tutorials

В ходе изучения дисциплины «Системы числового программного управления» возникает необходимость в использовании симуляторов станков с ЧПУ по причине отсутствия этих самых станков. При этом использование данных симуляторов ограничено их стоимостью и количеством часов в учебном плане, т.к. многие представители данного программного обеспечения требуют длительного изучения, поэтому для правильного выбора требуется анализ каждого продукта. Для него было отобрано четыре симулятора станков с ЧПУ: CNC Simulatorx64, SwaSoftCNC, SinuTrain, CNCVMCSimulatorx64.

Первый вариант - CNC Simulatorx64. Программа имеет частично бесплатный доступ. В таком случае мы будем иметь ограниченный выбор

инструмента, систем координат и параметров заготовки, по сравнению с платной развернутой версией. Данное ПО удобно в использовании - в наличии имеется интерфейс на русском языке (представлен на рисунке 1), можно выбрать нужные нам единицы измерения и вид камеры.

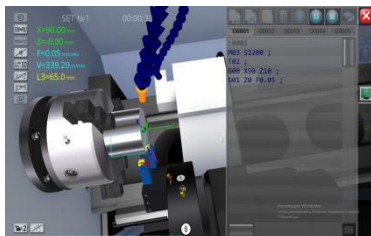


Рис. 1. Интерфейс CNC Simulator x64

Основными функциями данной программы являются: написание G-кода; проверка управляющей программы; контроль зарезов заготовки и столкновений инструмента; симуляция механической обработки; измерение полученной детали. Количество симулируемого оборудования не слишком велико, основывается на 1 одношпиндельном токарном станке с ЧПУ (пульт FANUC). Таким образом, CNC Simulator x64 является не столько симулятором станка с ЧПУ, сколько средой для проверки управляющей программы. Он прекрасно подойдет для базового обучения студентов по теме «Токарная обработка на станках с ЧПУ».

Следующим симулятором будет SwaSoftCNC. Программа имеет условно-бесплатный доступ на 14 дней и менее удобна, чем предыдущая. Симулятор требует долгого изучения и тщательной подготовки, без помощи дополнительных ресурсов сложно разобраться самостоятельно, многие симулируемые станки очень трудны в работе и требуют углубленного изучения, сложная система написания G-кода внутри программы.

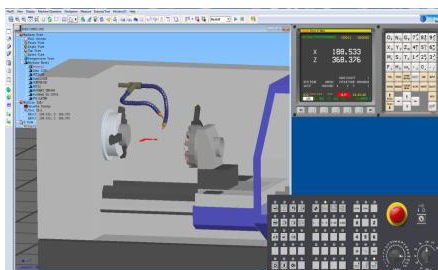


Рис. 2. Интерфейс SwaSoftCNC

Основные функции SwaSoftCNC: полная симуляция станков с ЧПУ токарной и фрезерной группы; симуляция пульта станка; проверка управляющей программы; контроль зарезов заготовки и столкновений инструмента; симуляция механической обработки; измерение полученной детали. Количество симулируемого оборудования включает в себя несколько десятков токарных и фрезерных станков разных производителей (FANUC, SINAMERIK, HAAS и другие). Данная программа требует большого количества часов на изучение и подходит скорее для обучения операторов ЧПУ, а не технологов, так как является узкоспециализированной. Вдобавок не имеет постоянной бесплатной версии, что уменьшает возможности ее использования.

Третьим рассматриваемым симулятором будет SinuTrain. Программа имеет бесплатный доступ на 60 дней или урезанные функции. С точки зрения удобства использования симулятор можно назвать трудно усваиваемым без долгой подготовки. Также стоит отметить, что в учебной версии нельзя загружать уже реальные станки – можно только создавать по шаблону.



Рис. 3. Интерфейс программы SinuTrain

Основные функции SinuTrain – создание управляющей программы и простейшая симуляция обработки. В качестве симулируемого оборудования можно использовать только станки фирмы Siemens: токарные и фрезерные – в учебной версии; токарно-фрезерные и пяти осевые фрезерные – в платной версии. В заключении хочется отметить, что данное программное обеспечение позволяет подготовиться к работе на станках с ЧПУ производства Siemens. В то же время стоит отметить, что данное ПО больше подходит для подготовки операторов ЧПУ, нежели технологов ввиду сложности обучения.

Заключающим рассматриваемым симулятором будет CNCVMCSimulatorx64. Программа имеет частично бесплатный доступ – ситуация аналогична с первым симулятором - CNC Simulatorx64.

УДК 621.9.014

АВТОМАТИЗИРОВАННОЕ ПОСТРОЕНИЕ ТЕХНОЛОГИЧЕСКИХ РАЗМЕРНЫХ ЦЕПЕЙ МЕХАНООБРАБОТКИ ПО 3D-МОДЕЛИ ДЕТАЛИ

Д.А. Езжев, О.Н. Калачев

Научный руководитель – **О.Н. Калачев**, канд. техн. наук, доцент

Ярославский государственный технический университет

Рассматриваются особенности функционирования надстройки GRAKON Pro для системы Autodesk AutoCAD при автоматизированном построении технологических размерных цепей механообработки в 3D-среде. Приводится описание разрабатываемого модуля GRAKON Pro 3D для системы Autodesk Inventor и принципы его взаимодействия с 3D-моделями деталей.

Ключевые слова: автоматизированное построение, технологические размерные цепи, механообработка, надстройка, GRAKON Pro, GRAKON Pro 3D, 3D-модель, Autodesk Inventor

AUTOMATED CONSTRUCTION OF TECHNOLOGICAL DIMENSIONAL CHAINS OF MACHINING BY 3D-MODEL OF A PART

D.A. Ezzhev, O.N. Kalachev

Scientific Supervisor – **O.N. Kalachev**, Candidate of Technical Sciences, Associate Professor

Yaroslavl State Technical University

The weaknesses of the GRAKON Pro add-in for the Autodesk AutoCAD system in the automated construction of technological dimensional machining chains in a 3D environment are considered. The description of the GRAKON Pro 3D module being developed for the Autodesk Inventor system and the principles of its interaction with 3D models of parts are given.

Keywords: automated construction, technological dimensional chains, machining, superstructure, GRAKON Pro, GRAKON Pro 3D, 3D model, Autodesk Inventor

Автоматизированное построение технологических размерных цепей (РЦ) механообработки – это процесс определения и анализа взаимосвязей между размерами деталей в процессе разработки и производства изделия. Этот процесс включает в себя использование специализированного программного обеспечения для создания математических моделей, которые связывают все размеры и допуски в системе. Применение автоматизированных систем позволяет быстро и эффективно проводить анализ размерных цепей, что в свою очередь способствует улучшению качества разрабатываемых изделий и снижению вероятности возникновения ошибок в процессе производства.

На кафедре «Компьютерно-интегрированная технология машиностроения» (КИ ТМС) ЯГТУ было разработано дополнение GRAKON Pro [1, 2] для системы Autodesk AutoCAD 20xx, предназначенное для создания размерной структуры и анализа РЦ на основе электронных двумерных (2D) чертежей деталей.

Одной из задач работы является проверка идеи применимости GRAKON Pro не только для 2D-чертежей [3], но и для 3D-моделей.

Оказалось, что надстройка корректно функционирует в 3D-пространстве с учетом следующих особенностей.

Во-первых, так как GRAKON Pro изначально создавалась для двумерных чертежей, то в 3D-пространстве нужно использовать режим отображения «2D-каркас», который реализует работу 2D-пространства в 3D. В противном случае, во всех остальных режимах отображения, к которым относятся «Реалистичный», «Тонированный», «Концептуальный» и другие, возникают глюки в работе программы, например, смещаются припуски при назначении размеров заготовки (рис. 1), вследствие чего размерная схема становится некорректной.

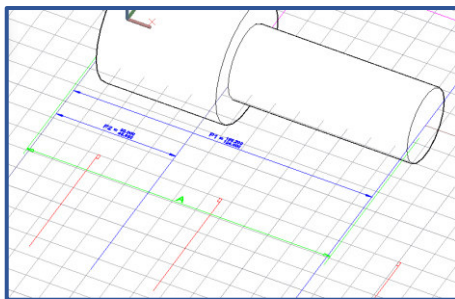


Рис. 1. Построенный размер заготовки А со смещёнными припусками

Во-вторых, при построении и размещении 3D-модели детали в пространстве CAD, необходимо сразу располагать её так, чтобы конструкторские размеры находились в плоскости XY, поскольку именно в ней происходит построение размерной схемы.

В-третьих, при работе с корпусными деталями необходимо в качестве границы конструкторских размеров принимать ребра соответствующих граней. При этом следует использовать привязку «Середина на кромке», иначе размеры могут построиться не для тех сторон и не в том направлении.

Учитывая вышеописанные особенности и то, что реальные детали геометрически сложнее и обладают множеством размеров, находящихся в разных плоскостях, было принято решение о разработке отдельной надстройки GRAKON Pro 3D для системы Autodesk Inventor (рис. 2).

В 2013 году на кафедре КИ ТМС ЯГТУ уже разрабатывалась подобная надстройка, но она позволяла работать с призматическими деталями. Наша новая версия будет способна взаимодействовать с любыми деталями.

В качестве входных данных для функционирования приложения принимается следующее: трехмерная модель детали и информация о размерной схеме. 3D-модель детали должна быть создана с использованием Autodesk Inventor или любой другой системы автоматизированного проектирования (САПР) и сохранена в формате, совместимом с Inventor.

Пользователь формирует информацию о размерной схеме, учитывая параметры 3D-модели и особенности технологической обработки детали. Составляющие размерной схемы включают конструкторские размеры, припуски, размеры заготовки и технологические измерения.

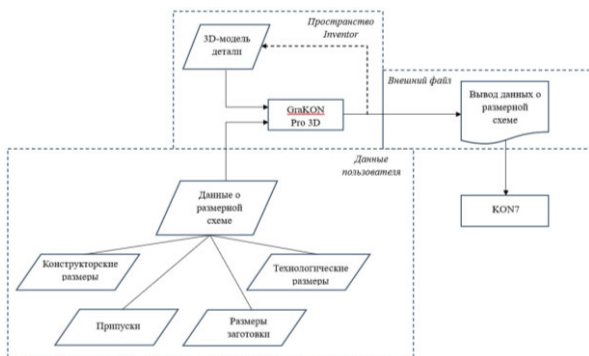


Рис. 2. Схема работы приложения

Размеры проставляются на модели путем выделения плоских параллельных поверхностей детали, между которыми указываются соответствующие значения. Для конструкторских размеров вводятся номинальные, верхние и предельные отклонения. Размеры заготовки определяют положение поля допуска и поперечные размеры, а технологические размеры включают метод обработки поверхности, расположение поля допуска и поперечные размеры.

При указании технологических размеров сначала выделяется основная поверхность, за которой следует поверхность, образованная механической обработкой. Порядок указания остальных размеров не фиксирован. Припуск на механическую обработку формируется путем выделения плоской поверхности детали, от которой автоматически создается припуск в виде плоскости на расстоянии 5 мм, с возможностью использования заранее созданных плоскостей для последующих припусков.

После ввода первоначальных данных необходимо предоставить информацию о материале детали, способе получения заготовки, ее максимальных размерах и форме. Эти сведения собираются во внешний файл с расширением *.isx, который применяется для расчета размерных цепей в модуле KON7 [4].

Разработка GraKON Pro 3D направлена на упрощение процесса создания размерных схем непосредственно в Autodesk Inventor. Этот плагин использует трехмерную модель детали для анализа технологического процесса, предоставляя более наглядный подход к решению данной задачи.

СПИСОК ЛИТЕРАТУРЫ

1. Программа GRAKON Pro, Web-страница кафедры «Компьютерно-интегрированная технология машиностроения». URL: https://tms.ystu.ru//grakonpro_help=/grakon_pro.htm (дата обращения 06.03.2024).
2. *Богоявленский Н.А.* Свидетельство о регистрации программы "GRAKON Pro. Автоматизированное проектирование размерной структуры технологического процесса" / Н.А. Богоявленский, О.Н. Калачев // Роспатент. 2011 г. URL: <https://tms.ystu.ru/publkon/grakon-pro.jpg> (дата обращения 06.03.2024).
3. *Калачев О.Н.* Графическое моделирование размерной структуры технологического процесса на электронном чертеже в среде AutoCAD / О.Н. Калачев, Н.В. Богоявленский, С.А. Погорелов // Вестник компьютерных и информационных технологий. М., 2012. № 5.С.13-19.
4. *Калачев О.Н.* Свидетельство о регистрации программы Программный комплекс "KON7. Расчет технологических размерных цепей"// Роспатент. 2001. URL: <https://tms.ystu.ru/publkon/kon7=800=.jpg> (дата обращения 22.01.2024).

**К ВОПРОСУ ПРИМЕНЕНИЯ СТАНДАРТА STEP
ДЛЯ ПОДГОТОВКИ РАЗМЕРНЫХ СТРУКТУР
ПРОЦЕССА МЕХАНООБРАБОТКИ**

Д.А. Калачева, О.Н. Калачев

Научный руководитель – **О.Н.Калачев**, канд. техн. наук, доцент

Ярославский государственный технический университет

Осмысливается возможность использование формата STEP при анализе геометрии детали для «экранной» разработки размерной структуры технологического процесса и расчета технологических размеров заготовки в САД-системе аналогично программе GraKONPro

Ключевые слова: STEP, KON7, GraKON7, GraKON Pro, CAD

**ON THE ISSUE OF APPLYING THE STEP STANDARD
FOR PREPARATION OF DIMENSIONAL STRUCTURES
MACHINING PROCESS**

D.A. Kalacheva, O.N. Kalachev

Scientific Supervisor – **O.N. Kalachev**, Candidate of Technical Sciences, Associate Professor

Yaroslavl State Technical University

The possibility of using the STEP format when analyzing the geometry of a part, developing the dimensional structure of a technological process and calculating the technological dimensions of a workpiece in a CAD system similar to the GraKON Pro program is being considered.

Keywords: STEP, KON7, GraKON7, GraKON Pro, CAD

Одной из задач при проектировании ТП механообработки является расчёт технологических размеров для оформления технологической документации. С этой целью, например, у нас в стране [1] и за рубежом [2] предложено несколько программных систем, относящихся к производственным САТ-системам. В частности, на кафедре КИ ТМС в 1982 г. разработана первая версия программы KON7 (URL: https://tms.ystu.ru/gra_kon7_po.htm), современная – «KON7 плюс». Для при-

менения подобных не графических систем необходимо заранее подготовить вариант размерной структуры ТП и формализовать границы всех размеров. Применительно к KON7 – линейных размеров, как практически наиболее используемых по сравнению с диаметральными в KON8, расчет которых требует обширной нормативной базы на основе эмпирических данных по биениям шпинделей оборудования.

Графическим развитием программы KON7 стало приложение GraKON7 [3,4] для AutoCAD, позволяющее перенести планируемые геометрические построения изменения заготовки непосредственно в экранную среду чертежа. При этом ввести через меню в систему методы получения промежуточных размеров заготовки для обрабатываемых поверхностей. Вся вводимая информация сохраняется в файле чертежа, будучи привязанной к конкретным технологическим размерам. Иными словами, частично соблюдается принцип MBD в части соединения геометрии заготовки и технологии ее обработки таким образом, чтобы программно реализовать извлечение этой информации для последующего решения технологической задачи. Интеграцию обеспечивал модуль GraKON7 (следующая версия – GraKONPro), который на заключительном этапе выполняет анализ и сортировку геометрической и технологической информации и создает файл для передачи в расчетный модуль KON7.

Структура хранения геометрической информации определяется базой данных AutoCAD, а технологическая информация «пристыкована» расширенными данными языка AutoLISP к геометрии детали. Такой способ хранения информации обеспечивал модели-ориентированное определение информации MBD.

Аналогичную задачу использования геометрии в сочетании с известной структурой внедренной в файл технологии в виде методов обработки поверхностей от различных баз можно, очевидно, реализовать программным анализом сформированной интерактивно размерной схемы обработки текстового обменного файла, например, dxf. Однако более заманчивые возможности открывает применение технологическом проектировании прикладных протоколов AP203 и AP214 стандарта STEP, которые успешно внедряется для создания единого информационного пространства на этапах жизненного цикла изделия. Программный анализ исходной геометрии детали, данных о допусках и состоянии ее поверхностей – задача первого модуля программы GraKON – решается при наличии файла step, структура которого в соответствии с упомянутыми протоколами является инвариантной конкретной CAD-системе. Программной обработке такого файла доступны также интерактивно добавленные геометрические технологические построения. Что касается информации о содержании этапов технологического процесса, то ее связь с технологическими размерами возможна путем замены значения размеров кодами

метода и характера обработки. В доступных редакциях AP-протоколов зарезервированы атрибуты такого рода. Заполнение их значениями потребует подготовки интерфейсного плагина на одном из языков программирования, доступных для конкретной САД.

Примечательно, что авторы монографии [5], которые одними из первых в размерных расчетах обратились к возможностям STEP, выбрали именно программу KON7 для теоретического развития алгоритмов решения проблем автоматического выбора схем базирования и использования маршрутов обработки поверхностей (МОП). Подобная теоретическая задача не ставилась при создании GraKONPro, однако функциональность этой программы может быть значительно расширена и использована для первичной обработки графики формата STEP и дополнения ее технологической информацией.

Есть основания полагать, что стандарт STEP позволит реализовать не только анализ плоской геометрии (чертежа), но и объемной 3D-модели. Разработанная ранее на кафедре программа GraKON 3D [6] расчета размеров механообработки на геометрии 3D-моделей, после переноса на платформу STEP позволит создать для цифрового MBD-прототипа детали универсальный алгоритм экранного проектирования изменений заготовки. Это в свою очередь обеспечит заявленную в идеологии PLM полноценную первичность цифрового 3D прототипа в технологическом проектировании механообработки и, в частности, при выборе размерной структуры технологического процесса.

СПИСОК ЛИТЕРАТУРЫ

1. *Масягин В.Б.* Совершенствование теории размерного анализа на основе кромочной модели. LAPLAMBERT Academic Publishing (22 ноября 2016 г.) 332 с.
2. *Shao X.Y. и др.* Research on Tolerance Analysis System Based on 3D Collaborative Design Platform //Advanced Materials Research. Vols. 44-46 (2008). P 253-260.
3. *Kalachev, O.N.* Development CAPP GRAKON7 on the basis of interactive construction in AutoCAD 2000 dimensional circuit of technological process of machining // 4-th international conference "Interactive systems: The problems of human-computer interaction". Ulyanovsk, 2001. P. 57-58.
4. *Калачев, О.Н.* Моделирование размеров механообработки в среде AutoCAD 200x на основе использования приложения GRAKON7 / О.Н. Калачев, А.Д. Рехтер // САПР и графика. М., 2002. № 2. С. 100-104.
5. Автоматизированное создание структуры технологического процесса: монография / О.И. Кутилова [и др.]. Н. Новгород: Нижегород. гос. техн. ун-т им. Р.Е. Алексеева, 2011. 183 с.
6. *Калачев, О.Н.* Программная модификация геометрии 3D-модели детали в Autodesk Inventor для построения графа изменения размеров заготовки при механообработке / О.Н. Калачев, Ю.В. Булычев // Математика и естественные науки. Теория и практика: Межвуз. сб. науч. тр. Вып. 10. Ярославль: Издат. дом ЯГТУ, 2015. 315 с.

УДК 621.9.014.001.24

ТЕХНОЛОГИЧЕСКОЕ ПРОЕКТИРОВАНИЕ НА ОСНОВЕ СТАНДАРТОВ ИДЕОЛОГИИ MBD

Э.В. Климов, А.И. Калугин, Р.А. Калимулин, Д.А. Калачева

Научный руководитель – **О.Н. Калачев**, канд. техн. наук, доцент

Ярославский государственный технический университет

Рассмотрена создание цифрового прототипа детали УСП при проектировании станочного приспособления в идеологии MBD. Описана экранная сборка приспособления для подготовки инструкции исполнителя в стандарте IETM

Ключевые слова: УСП, цифровой прототип, PMI, MBD, инструкция сборки

TECHNOLOGICAL DESIGN BASED ON MBD IDEOLOGY STANDARDS

E.V. Klimov, A.I. Kalugin, R.A. Kalimulin, D.A. Kalacheva

Scientific Supervisor – **O.N. Kalachev**, Candidate of Technical Sciences, Associate Professor

Yaroslavl State Technical University

The creation of a digital prototype of a part in the design of a machine tool in the ideology of MBD is considered. The on-screen assembly of the device for preparing the performer's instructions in the IETM standard is described.

Keywords: Modular fixturing systems, Digital Mock-Up, PMI, MBD, assembly instructions

При проектировании технологических процессов механообработки возникает необходимость выбора станочных приспособлений. В зависимости от типа производства используются универсальные или специализированные приспособления. Рассмотрим проектирование приспособления для одной из операций изготовления большой партии детали «Кольцо», заготовка которой представлена на рис. 1.

В этом случае целесообразно использовать комплект УСП. Наиболее близкий по конструкции вариант можно подоб-

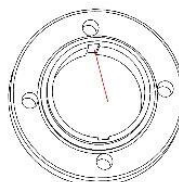


Рис. 1.
**Обрабатываемая
заготовка**

рать в альбомах [1]. Чертеж приспособления представлен на рис. 2. В нашем случае придется заново изготовить деталь «оправка», которая вследствие износа списана на заводе. Чертеж этой детали приспособления представлен на рис. 3.

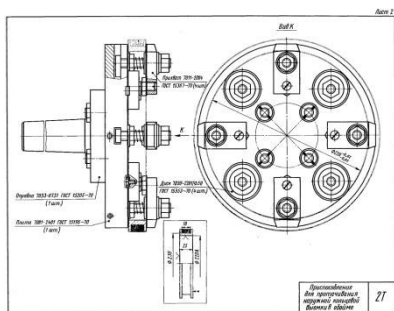


Рис. 2. Вид аналога УСП [1]

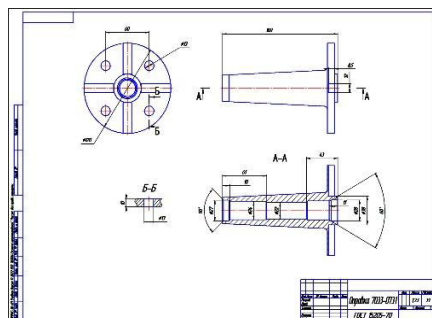


Рис. 3. Чертеж «оправки»

Используя информации чертежа детали, подготовим ее цифровой прототип на основе современного представления о создании цифрового прототипа, как совокупности геометрии и аннотированного описания указаний, традиционно присутствующих на чертеже. Сначала в CAD строился эскиз контура, который затем вращаем вокруг оси, формируя базовый компонент. Далее создаём эскизы пазов и отверстий детали и вычитаем их выдавливанием. На рис. 4 показаны этапы создания геометрии модели, на рис. 5 представлена созданная геометрия – 3D модель.

Далее воспользуемся модулем PMI для нанесения размеров и других нотаций в соответствии с требованиями ГОСТа 2.052-2021 «Электронная модель изделия» [2]. На рис. 6 показаны инструменты аннотирования и применение меню – на рис. 7.

Меню PMI в среде Cimatron представляет собой набор команд для аннотирования модели (рис. 6). Список команд представлен ниже:

- Линейный размер с допуском
- Текст
- Допуск формы
- Текст по кривой
- База допуска
- Шероховатость

Например, пункт меню «Surface Roughness» позволяет задать параметры шероховатости поверхности. Для этого необходимо выбрать плоскость, в которой будет лежать шероховатость, относительно основ-

ных видов модели (вид сверху, вид слева и т.д.), затем разместить обозначение с выноской.

Модель после нанесения аннотаций и технических требований выглядит следующим образом (рис. 8). Теперь цифровой прототип детали содержит всю необходимую информацию для разработки технологии изготовления в инструментальном подразделении завода.

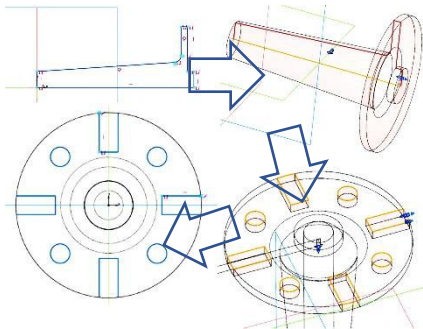


Рис. 4. Создание модели «оправки»

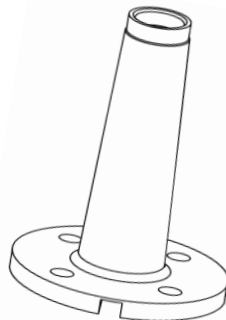


Рис. 5. Готовая 3D модель

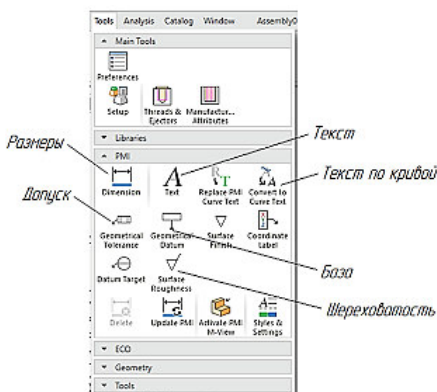


Рис. 6. Меню PMI в среде Cimatron

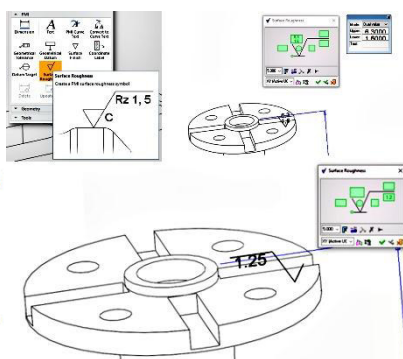


Рис. 7. Пример аннотирования

Перейдем к конструированию приспособления. Исполнитель его сборки должен получить инструкцию, визуально показывающую последовательность соединения деталей. Имея ввиду внедрение на предприятии цифровых технологий Индустрии 4.0, создадим прототипы всех за-

действующих в конструкции – имеющих в наличии – деталей комплекта УСП.

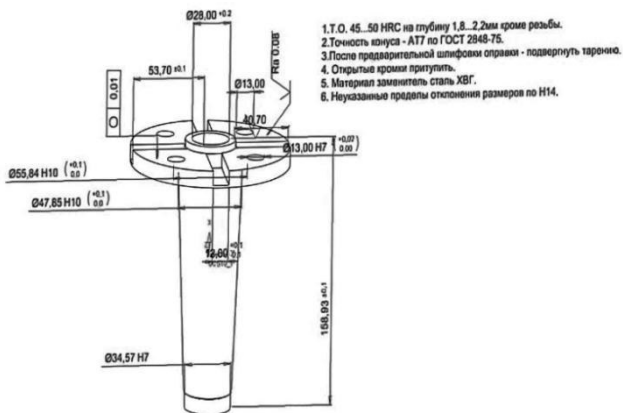


Рис. 8. Модель с аннотациями

На рис. 9 показаны некоторые созданные модели

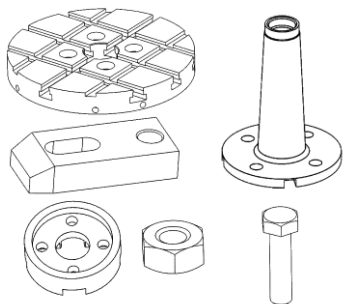


Рис. 9. Детали сборки УСП в Cimatron

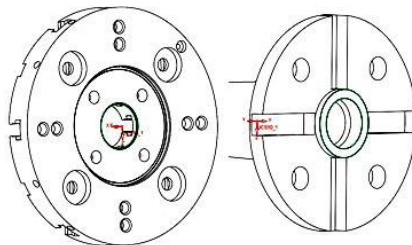


Рис. 10. Базирование деталей перед соединением

Разработаем схему сборки и покажем последовательность соединения деталей на экране компьютера.

Пример соединения двух деталей УСП в среде CAD представлен на рис. 10. С помощью команды «Connect» CAD-системы базирuem оправку на плиту, связывая центры двух окружностей и прилежащие плоскости. В итоге получена сборка – в разведенном виде представлена на рис.11, а на рис. 12 обозначены детали сборки, которые перечислены в

созданной автоматически ведомости комплекта деталей типа ВОРМ (рис. 13).

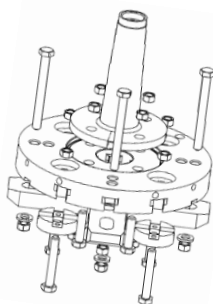


Рис. 11. Сборка УСП в разведенном виде

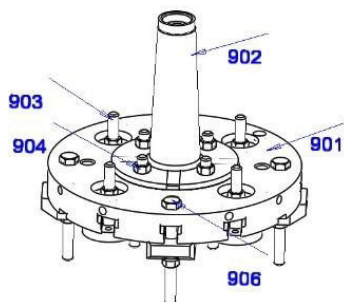


Рис. 12. Сборка УСП с проставленными позициями деталей

Image	ID Number	Quantity	Standard Number	Sub Category	Category	Visible Part Size	Material
	901	1	РШКА1			240,0 X 30,0 X 240,0	
	902	1	Кольцо_проставка2			159,6 X 125,0 X 120,0	
	903	4	вст_м10_45-прШК1			18,0 X 19,0 X 47,0	
	904	16	гайка м10-р10М6			14,0 X 17,0 X 8,0	
	905	4	ШКА12			50,0 X 15,0 X 50,0	
	906	8	болт м10 55-прШК1			16,0 X 19,0 X 72,0	
	907	4	проставка_передвижная1			45,0 X 160,0 X 20,0	
	908	4	болт м10 105-прШК1			16,0 X 19,0 X 107,0	
	909	8	шайба м10-р10М2			20,0 X 20,0 X 3,0	

Таким образом, нами успешно реализованы идеи цифровой сборки и конструирование с применением современных стандартов идеологии модели-ориентированного определения, когда вся необходимая для участников проекта информация встроена в геометрию детали, а на основе экранной сборки подготовлена визуальная инструкция – последовательность соединения – для сборки приспособления в цехе.

СПИСОК ЛИТЕРАТУРЫ

1. Кузнецов В.С. и др. Универсально-сборные приспособления. Альбом монтажных чертежей. М., «Машиностроение», 1974. URL: https://tms.ysu.ru/Kuznesov_Universalno_sbornye_prisposobleniya.pdf (дата обращения: 15.03.2024)
2. Единая система конструкторской документации. Электронная модель изделия. Общие положения // Библиотека нормативной документации URL: <https://files.stroyinf.ru/Data/750/75075.pdf> (дата обращения: 14.03.2024).
3. Калачёв О.Н. и др. Методика использования САД/CAM Cimatron для интерактивного проектирования сборок технологической оснастки // Приборы и системы. Управление, контроль, диагностика. 2001. № 12. С. 7-11.
4. Калачёв, О.Н. и др. Автоматизация проектирования в MCAD-системе сборок типовых приспособлений для механообработки // Автоматизация и современные технологии. 2004. № 6. С. 18-25.

ИССЛЕДОВАНИЕ АЛЬТЕРНАТИВНЫХ ТЕХНОЛОГИЙ ИЗГОТОВЛЕНИЯ ФОРМООБРАЗУЮЩЕЙ ОСНАСТКИ МЕТОДОМ ВАКУУМНОГО ЛИТЬЯ И НА СТАНКЕ С ЧПУ

А.В. Крыцков, О.Н. Калачев

Научный руководитель – **О.Н. Калачев**, канд. техн. наук, доцент

Ярославский государственный технический университет

Рассматриваются различные варианты изготовления деталей из двухкомпонентных пластиков методами быстрого прототипирования. Проводится сравнение аддитивных методов с традиционными технологиями получения литейной оснастки для серийного производства, связанных с проектированием пакета пресс-формы.

Ключевые слова: CAD, 3D-модель, КОМПАС-3D, 3D-печать, слайсер Cura, мастер-модель, цифровой прототип, двухкомпонентный полимер, литейная оснастка

RESEARCH OF ALTERNATIVE MANUFACTURING TECHNOLOGIES FORMING EQUIPMENT BY VACUUM METHOD CASTING AND ON A CNC MACHINE

A.V. Krytskov, O.N. Kalachev

Scientific Supervisor – **O.N. Kalachev**, Candidate of Technical Sciences, Associate Professor

Yaroslavl State Technical University

Various options for manufacturing parts from two-component plastics by rapid prototyping methods are considered. The comparison of additive methods with traditional technologies for the production of foundry tooling for mass production related to the design of the mold package is carried out.

Keywords: CAD, 3D model, COMPAS-3D, 3D printing, Cura slicer, master model, digital prototype, two-component polymer, foundry tooling

Изучение возможностей применения аддитивных технологий позволяет значительно ускорить получение результатов проектирования на

этапах проработки конструкции, дизайна и анализа функционирования. Иначе говоря, использование аддитивных технологий (или т.н. технологий быстрого прототипирования) позволяет значительно сократить производственное время между созданием электронной модели изделия и его воплощением «в металле», одновременно с этим снижая трудоемкость и себестоимость изготовления [1].

В работе приводится сравнение различных вариантов изготовления деталей из двухкомпонентных полимеров методами быстрого прототипирования. В качестве объекта исследования рассматривается деталь оружейного прицела (рис. 1) [2], особенностью которой, определяющей технологию изготовления, является тонкостенность, наличие нескольких поперечных складок-гофров, а также эластичный и гибкий материал, по своим свойствам очень схожий с исследуемыми двухкомпонентными полимерами. На рис. 1, справа показана созданная по прототипу 3D-модель наглазника [3]. В таблице 1 приведены стратегии, которые были исследованы для получения детали с применением аддитивных технологий.



Рис. 1. Наглазник (прототип и 3D-модель)

Таблица 1. Варианты стратегий изготовления

№ п/п	Наименование стратегии	Последовательность действий для реализации
1	С применением мастер-модели	<ol style="list-style-type: none"> 1. 3D-печать мастер-модели наглазника; 2. Изготовление формы для отливки; 3. Заливка мастер-модели; 4. Извлечение мастер-модели из формы; 5. Заливка формы материалом детали; 6. Извлечение готовой детали.
2	3D-печать полуформы	<ol style="list-style-type: none"> 1. 3D-печать внешней формообразующей поверхности; 2. 3D-печать внутреннего стержня; 3. Заливка формы материалом детали; 4. Извлечение полученной половины детали; 5. Повтор действий 3 и 4; 6. Склеивание полученных полуформ.
3	Механическая	<ol style="list-style-type: none"> 1. Разработка УП для обработки внешней формообра-

	(фрезерная) обработка пресс-формы	зующей поверхности; 2. Токарная обработка стержня; 3. Заливка формы материалом детали; 4. Извлечение полученной половины детали; 5. Повтор действий 3 и 4; 6. Склеивание полученных полуформ.
--	-----------------------------------	--

Согласно первой стратегии первоначально необходимо изготовить мастер-модель наглазника. Для этого ранее полученную 3D-деталь необходимо конвертировать в формат STL для получения управляющей программы в слайсере Cura. Выставленные настройки печати представлены на рис. 2 [3]. Время печати детали – около 5 часов.

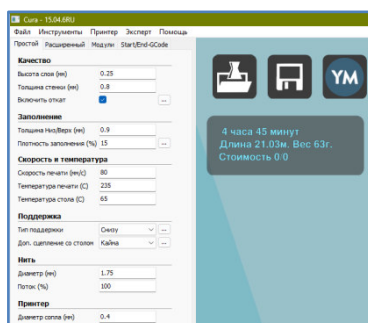


Рис. 2. Настройки 3D-печати в окне слайсера и расчетное время печати

Далее мастер-модель помещали в емкость и заливали силиконом [4]. После его застывания извлекали эталонную модель (с ее разрушением) и в получившуюся форму, образованную пятью силиконовыми элементами, заливали компаундную смесь (рис. 3). В результате получали отливку на рис. 4.



Рис. 3. Заливка в форму



Рис. 4. Полученная деталь

Вторая стратегия подразумевает создание не мастер-модели, а двух формообразующих поверхностей. Напечатанные детали представлены на рисунках 5 и 6 (время печати составило 5 часов). Далее форма собиралась и заливалась силиконом. Полученная деталь представлена на рис. 7.

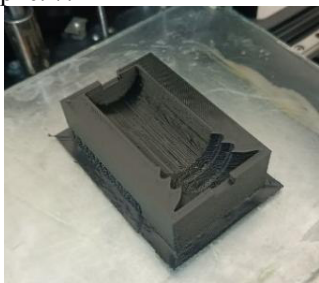


Рис. 5. Форма для заливки

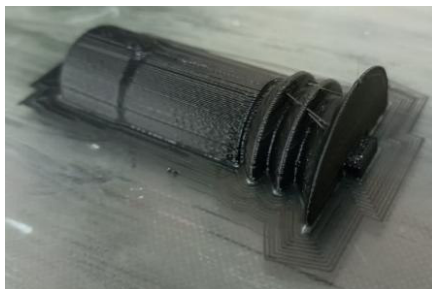


Рис. 6. Стержень

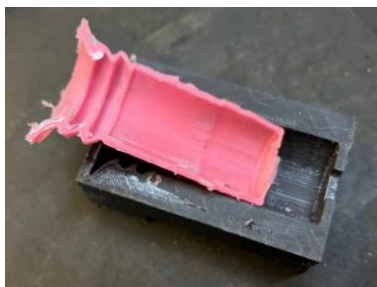


Рис. 7. Извлеченная из формы половинка детали

Создание отливок описанными стратегиями сопряжено с использованием оборудования для удаления из полимеризующейся массы пузырьков воздуха.

Согласно третьей стратегии, матрица и пуансон изготавливались на станке с ЧПУ, в САМ-модуле Simatрон была разработана управляющая программа для получения формообразующей поверхности для заливки на фрезерном станке (рис. 8).

Для формирования поверхности достаточно высокого качества в ходе проектирования планировалось применение черновой и чистовой обработки [5]. Расчетное время фрезерования детали составило порядка 9 часов.

Таким образом, подтверждается конкурентоспособность аддитивных технологий по сравнению с механообработкой. Использование 3D-

печати сокращает время изготовления и удешевляет подготовку производства.

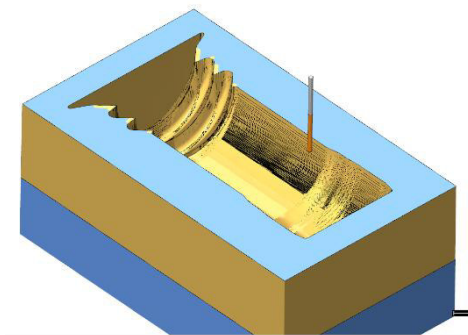


Рис. 8. Симуляция фрезерной обработки в САМ-модуле Cimatron

В заключение следует отметить, что работа стала возможной благодаря финансовой поддержке кафедрального МИП АйТиТехмаш – приобретения вакуумной установки, вибростола и 3D-принтера, а также расходных материалов.

СПИСОК ЛИТЕРАТУРЫ

1. *Калачев О.Н. и др.* Компьютерно-интегрированное проектирование в среде NX 7.5 при изготовлении литейной оснастки в рамках учебного процесса на кафедре технологии машиностроения// CAD/CAM/CAE Observer. Рига, 2011. № 8. С. 77-82.
2. 3D-модель оптического прицела ПСО-1. URL: <https://grabcad.com/library/1-1221>
3. Применение быстрого прототипирования в машиностроительном проектировании / Сост.: О.Н. Калачев, Е.И. Елисейкин. Ярославль: Издат. дом ЯГТУ, 2019. 31 с.
4. *Елисейкин Е.И.* Исследование применения силиконовых компаундов и FDM 3D-печати в литейном производстве / Е.И. Елисейкин, О.Н. Калачев // 71 Всероссийская НТ конференция студентов, магистрантов и аспирантов высших учебных заведений с международным участием. Ярославль: Издат. дом ЯГТУ, 2018. В 3 ч. Ч. 2. С. 159. URL: https://www.ystu.ru/2_Sbornik_materialov_71_Conf_2018.PDF
5. *Гуляев А.С.* К вопросу специфики процесса реверс-инжиниринга изделий / А.С. Гуляев, О.Н. Калачев // 73 Всероссийская НТ конференция студентов, магистрантов и аспирантов высших учебных заведений с международным участием, Ярославль: сб. материалов конф. В 2 ч. Ч. 2 . Ярославль: Издат. ЯГТУ, 2020. С. 110–112.

УДК 621.9.014

СОЗДАНИЕ РАБОЧЕЙ МОДЕЛИ ДАННЫХ В СРЕДЕ ЛОЦМАН: PLM

К.С. Леон, О.Н. Калачев

Научный руководитель – **О.Н. Калачев**, канд. техн. наук, доцент

Ярославский государственный технический университет

Представлена структура и подготовка рабочей модели данных в среде ЛОЦМАН: PLM, которая способна перенастраиваться под специфику машиностроительного предприятия.

Ключевые слова: машиностроение, информационное обеспечение, модель данных, базы данных, PLM, PDM, CAD/CAM

CREATING A SIMPLIFIED DATA MODEL IN THE LOODSMAN: PLM ENVIRONMENT

K.S. Leon, O.N. Kalachev

Scientific Supervisor - **O.N. Kalachev** Candidate of Technical Sciences, Associate Professor

Yaroslavl State Technical University

The structure and content of the working data model in the LOODSMAN: PLM environment is presented, which is capable of being reconfigured to the specifics of a machine-building enterprise.

Keywords: mechanical engineering, information support, data model, databases, PLM, PDM, CAD/CAM

В современном мире информационные технологии играют важную роль в развитии практически всех сфер деятельности человека. В области производства и проектирования, например, системы управления жизненным циклом изделия (PLM) стали неотъемлемой частью инженерной практики [1-3]. Одной из популярных и эффективных PLM-систем является ЛОЦМАН: PLM, которая обеспечивает интеграцию всех этапов жизненного цикла изделия от проектирования до производства и эксплуата-

ции[4, 5]. В этой связи представляется актуальным исследование методики создания модели данных (МД) в среде ЛОЦМАН:PLM.

МД представляет собой описание структуры связей между элементами информационной среды. ЛОЦМАН:PLM обладает широким функционалом для настройки МД, однако использование данной системы может быть затруднительным для пользователей, не знакомых с принципами настройки.

Рабочая МД должна быть простой в использовании, обеспечивать эффективное хранение и обработку данных, а также быть гибкой к изменениям в процессе ее реализации на реальном производстве. Реализация настроек МД производится в среде ЛОЦМАН-Конфигуратор. Предлагаемая МД представляет информационную структуру произвольного предприятия, в котором есть один отдел (рис. 1), в котором имеются две должности: руководитель и подчиненный. Должности назначаются двум пользователям, которым присваиваются соответствующие роли и цифровые подписи.

Настройка МД не ограничивается созданием организационной структуры предприятия. Производится также настройка информационных объектов, их взаимосвязей, состояний и уровней доступа по ролям (рис. 2 и 3).

Предлагаемая структура взаимоотношений объектов и пользователей подразумевает, что пользователи, которым назначена роль «Подчиненный», не имеют прав доступа к документам, созданным другими пользователями, находящимся в состоянии «Проектирование», но имеют доступ для просмотра этих документов в состоянии «Согласование» и «Утвержден». Данное ограничение позволяет предотвратить несанкционированные изменения, а также использовать пользователей роли «Подчиненный» в качестве проверяющего.

В свою очередь пользователи в роли «Руководитель» имеют право на редактирование любых документов в состоянии «Проектирование».

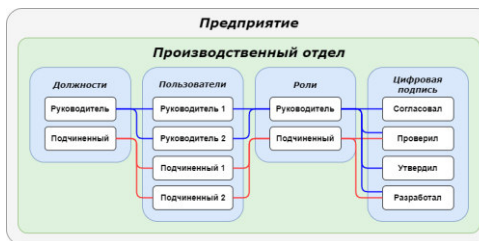


Рис. 1. Структура субъектов МД

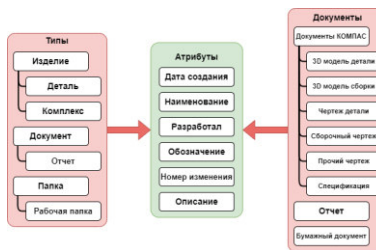


Рис. 2. Структура объектов базы данных модели

Это обеспечивает возможность первичной проверки информационных объектов без запуска бизнес-процесса, что соответствует принципам параллельного проектирования.

Каждый документ и тип документа обладает своими атрибутами (рис. 2), при этом некоторые из атрибутов являются обязательными, без оформления которых отсутствует возможность создания объекта.

Состояние \ Роль	Проектирование		Согласование		Утвержден	
	Чтение и запись	Чтение и запись	Чтение	Чтение	Чтение	Чтение
Руководитель	Чтение и запись	Чтение и запись	Чтение	Чтение	Чтение	Чтение
Подчиненный	Нет доступа	Чтение и запись	Чтение	Чтение	Чтение	Чтение
Состояние	Проектирование		Согласование		Утвержден	

Рис. 3. Уровни доступа к объектам БД

Для каждого типа и документа предлагается следующая схема переходов состояний (рис. 4). Права на перевод из состояния «Проектирование» в состояние «Согласование» имеют как подчиненные, так и руководители. При этом объекты должны иметь цифровую подпись с характером работы «Разработал». Права на перевод из состояния «Согласование» в состояние «Утвержден» имеют только руководители, которые обладают цифровой подписью «Утвердил». Такая политика изменения состояния объектов позволяет отследить ответственных за документацию напрямую в дереве проекта (рис. 5).

Таким образом, в результате исследования в среде ЛОЦМАН:PLM реализована рабочая, достаточно универсальная, МД, которая может быть расширена для решения различных задач в области управления данными и проектирования изделий с учетом специфики предприятия. Например, произвести реинжиниринг текущих бизнес-процессов и реализовать их при помощи средств Лоцман-Конфигуратор.

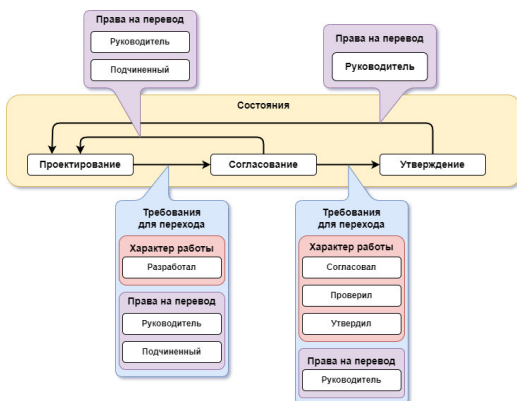


Рис. 4. Схема переходов состояний

Поз. ^	С...	Обозначение	Наименование	Кол...	Подпись	Изм....
—	▼	AF52.040.111	Стойка		Подчиненный 1, Подчиненный 2, Руководитель 1, Руководитель 2	1
	▶	AF52.210.193	Втулка	1	Подчиненный 1, Подчиненный 2, Руководитель 1, Руководитель 2	
		AF52.040.111 ЭСБ	Стойка. Электронная модель сборочной единицы		Подчиненный 1, Подчиненный 2, Руководитель 1, Руководитель 2	1

Рис. 5. Просмотр ответственных лиц за документацию

СПИСОК ЛИТЕРАТУРЫ

- 1 *Ташлыкова Д.А.* Формализация бизнес-процесса подготовки производства в среде модуля WorkFlow PDM-системы ЛОЦМАН: PLM / Д.А. Ташлыкова, О.Н. Калачев // XIX Междун. интернет-ориентированная конф. молодых ученых и студентов по современным проблемам машиноведения МИКМУС-2007 (05-07 12 2007): Материалы конференции. М.: ИМАШ, 2007. С. 174.
- 2 *Калачев О.Н.* Опыт организации единого информационного пространства на машиностроительном предприятии / О.Н. Калачев, Д.А. Калачева // Инновации в машиностроении: сборник трудов IX Международной научно-практической конференции, Барнаул, 24-26 октября 2018; под редакцией Маркова А.М., Балашова А.В., Доц М.В. Барнаул: Алтайский государственный технический университет им. И.И. Ползунова, 2018. С. 246-252. URL: <https://elibrary.ru/item.asp?id=36719189> (дата обращения: 03.03.2024).
- 3 *Пахолков И.С. и др.* Организация ЕИП с учетом специфики конструкторско-технологической подготовки механообработывающего предприятия на базе ЛОЦМАН: PLM // Семьдесят первая всероссийская научно-техническая конференция студентов, магистрантов и аспирантов высших учебных заведений с международным участием: Сборник материалов конференции. В 3-х частях, Ярославль, Том Часть 2. 2018. С.152-155. URL: <https://elibrary.ru/item.asp?id=35413170> (дата обращения: 03.03.2024).
- 4 *Рассыхаева М.Д.* Внедрение PLM системы в организации // Метрологическое обеспечение инновационных технологий. 2021. С. 30-31. URL: <https://www.elibrary.ru/item.asp?id=44900416> (дата обращения: 03.03.2024).
- 5 *Корниенко В.А. и др.* Система Лощман: PLM // Теория и практика машиностроительного оборудования: Межвузовский сборник научных трудов. Том Выпуск 18. Воронеж: Воронежский государственный технический университет, 2011. С. 14-18. URL: <https://www.elibrary.ru/item.asp?id=47881727> (дата обращения: 03.03.2024).

ПРЕДЛОЖЕНИЕ ПО ПОДБОРУ ОПТИМАЛЬНОГО МЕСТОПОЛОЖЕНИЯ И КОЛИЧЕСТВА ТОЛКАТЕЛЕЙ В ПРЕСС-ФОРМЕ

К.С. Леон, О.Н. Калачев

Научный руководитель – **О.Н. Калачев**, канд. техн. наук, доцент

Ярославский государственный технический университет

Рассмотрено решение задачи подбора оптимального местоположения и количества толкателей в пресс-форме на основе метода конечных элементов и параметрической оптимизации.

***Ключевые слова:** CAD/CAM/CAE, пресс-форма, толкатели, литье под давлением, МКЭ*

PROPOSAL FOR THE SELECTION OF THE OPTIMAL LOCATION AND THE NUMBER OF PUSHERS IN THE MOLD

K.S. Leon, O.N. Kalachev

Scientific Supervisor - **O.N. Kalachev** Candidate of Technical
Sciences, Associate Professor

Yaroslavl State Technical University

The solution of the problem of selecting the optimal location and number of pushers in the mold based on the finite element method and parametric optimization is considered

***Keywords:** CAD/CAM/CAE, mold, pushers, injection molding, FEM*

Существует ряд работ [1-3], в которых рассмотрен процесс моделирования пресс-форм, где мало внимания уделяется подбору местоположения и количества толкателей. Между тем это один из важных этапов в процессе проектирования пресс-формы, так как от толкателей зависит качество конечной отливки.

Рассмотрим решение задачи подбора местоположения и количества толкателей на примере детали «Ступица». Работа проводилась на основе инструментов, встроенных в CAD-систему SolidWorks.

Предлагаемая методика основывается на параметрической оптимизации и оценки распределения напряжений по конечно-элементной модели отливки.

Толкатели должны прикладывать усилие F на большую цилиндрическую поверхность, согласно схеме (рис. 1). При решении учитываем силу трения μ (см. рис. 1), возникающую между боковыми поверхностями отливки и пуансоном, а также силу прилипания K (см. рис. 1), возникающую между торцевыми поверхностями отливки и матрицы.

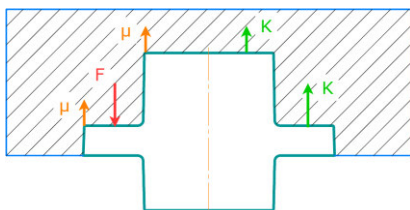


Рис. 1. Расчетная схема

Усилия прикладываются в предполагаемых поверхностях контакта отливки и толкателя. При этом необходимо параметризировать эскиз, на основе которого создаются площадки контакта отливки и толкателя.

Изначально необходимо подготовить расчетную модель, которая будет состоять из 3D-моделей матрицы и отливки, а также взаимосвязей между ними и нагрузками (рис. 2). Между твердотельными моделями задаются связи, которые будут учитывать трение между ними и прилипание поверхностей.

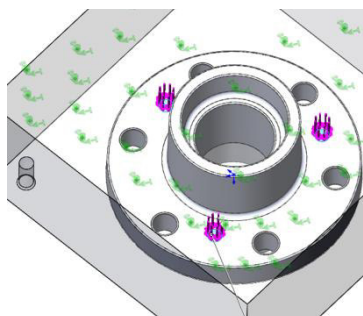


Рис. 2. Подготовленная 3D-модель

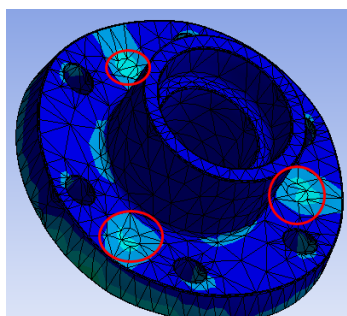


Рис. 3. Результаты расчета

Так как сила прилипания отливки в матрице зависит от многих факторов таких как: шероховатость формообразующих поверхностей матрицы, наличие пор на поверхности отливки, температура отливки и матрицы и т.д. [4], то пренебрегаем данной силой в нашей схеме и частично компенсируем ее увеличением коэффициента трения между отливкой и матрицей.

В нашей методике необходимо получить распределение напряжений на поверхности контакта отливки и толкателей. Оно не будет зависеть от значения прилагаемого усилия к толкателям. На основе эмпирической теоретической оценки прикладываемого усилия F , согласно [4], его значение не должно превышать 300 Н. Такое усилие будет равномерно распределено по всем толкателям.

Используя эти допущения, создаем конечно-элементное разбиение с начальной точностью разбиения, которая позволит проверить работоспособность расчетной модели. По результатам расчета (рис. 3) видим характерные участки повышенного напряжения голубого цвета в местах контакта отливки и толкателей. При этом чем больше напряжения, тем выше значения коробления отливки.

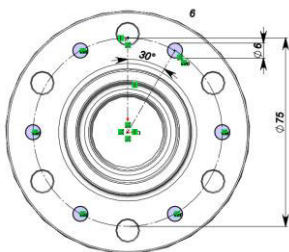


Рис. 5. Проверка результатов подбора параметров

Следующим этапом в решении поставленной задачи является проведение параметрической оптимизации. Для этого задаем независимые параметры: диаметр, количество и координата местоположения толкателей. Для каждого параметра необходимо задать интервал и шаг изменения. Их значения выбираем по стандарту HASCO [5]. А интервал и шаг для остальных параметров задаем, исключив наложение толкателей друг на друга и на другие поверхности. Важно отметить, что шаг выбирается таким образом чтобы минимизировать количество решаемых вариантов, но при этом охватить множество вариантов. Данная особенность позволяет сократить время проведения предварительного расчета. Например, по стандарту HASCO [5] диаметры толкателей имеют не только целые, но и дробные значения. Мы задаем шаг таким, чтобы все варианты в первичном расчете были целочисленными.

После проведения первичного расчета мы получаем предварительные оптимальные значения параметров, которые требуют уточнения. Для этого задаем такие интервалы изменения между двумя ближайшими значениями предыдущего интервала относительно предыдущего значения.

Просмотр переменных		Просмотр таблицы		Просмотр результатов	
38 из 44 сценариев завершены успешно. Качество исследования проектирования: Высокое					
		Текущая	Начальная	Оптимальная (3)	
Диаметр окружности		65мм	70мм	75мм	
Диаметр толкателя		6мм	6мм	6мм	
Напряжение1	> 0 кгf/cm ²	8,485e+01 kgf/cm ²	8,485e+01 kgf/cm ²	4,653e+01 kgf/cm ²	
Напряжение2	Минимизировать	8,485e+01 kgf/cm ²	8,485e+01 kgf/cm ²	4,653e+01 kgf/cm ²	

Рис. 4. Результаты параметрической оптимизации

Следующим этапом в решении поставленной задачи является проведение параметрической оптимизации. Для этого задаем независимые параметры: диаметр, количество и координата местоположения толкателей. Для каждого параметра необходимо задать интервал и шаг изменения. Их значения выбираем по стандарту HASCO [5]. А интервал и шаг для остальных параметров задаем, исключив наложение толкателей друг на друга и на другие поверхности. Важно отметить, что шаг выбирается таким образом чтобы

В результате получаем искомые значения параметров (рис. 4), которые указываем на созданном ранее эскизе (рис. 5).

Представленная методика подбора оптимального расположения и количества толкателей в пресс-форме позволяет решить поставленную задачу, после чего требуется проверить сходимость результатов в зависимости от шага сетки разбиения при использовании метода конечных элементов.

Для создания типовой методики расчета целесообразно учесть зависимость силы слипания от различных параметров, что позволит уточнить принятое допущение о выборе силы, противодействующей выталкиванию.

СПИСОК ЛИТЕРАТУРЫ

1. *Четверикова А.В.* Опыт применения модуля MoldCimatron для проектирования литейной оснастки модели истребителя МИГ-15 // Гагаринские чтения – 2018 : Сборник тезисов докладов XLIV Международной молодежной научной конференции, Москва-Байконур-Ахтубинск, 17-20 апреля 2018 года. Том 3. МАИ (национальный исследовательский университет), 2018. С. 248. URL: <https://elibrary.ru/item.asp?id=35054268> (дата обращения: 05.03.2024).
2. *Кучумов, И.В.* Исследование вопросов цифрового прототипирования литейной оснастки с применением различных CAD/CAM/CAE систем / И.В. Кучумов, О.Н. Калачев // 74 Всерос. научно-техническая конференция студентов, магистрантов и аспирантов высших учебных заведений с международным участием: Сборник материалов конференции. В 2-х частях, Ярославль, Том Часть 2. 2021. С. 53-56. URL: <https://elibrary.ru/item.asp?id=47632645> (дата обращения: 05.03.2024).
3. *Калачев О.Н. и др.* Компьютерно-интегрированное проектирование в среде NX 7.5 при изготовлении литейной оснастки в рамках учебного процесса на кафедре технологии машиностроения // CAD/CAM/CAE Observer. 2011. № 8(68). С. 1-6. URL: <https://tms.ystu.ru/publkon/yaroslavl.pdf> (дата обращения: 05.03.2024).
4. *Менгес Г. и др.* Как делать литейные формы. СПб.: Профессия, 2007. 640 с.
5. HASCO Standards: электронный каталог. URL: https://media.hasco.com/marketing/Produkt/KAT/K_KAT.pdf (дата обращения: 05.03.2024).

ПРОЕКТИРОВАНИЕ ФОРМООБРАЗУЮЩИХ ДЕТАЛЕЙ ПРЕСС-ФОРМЫ И ТЕХНОЛОГИИ ИХ ИЗГОТОВЛЕНИЯ

А.А. Захаров, М.А. Подмарев, О.Н. Калачев

Научный руководитель – **О.Н. Калачев**, канд. техн. наук, доцент

Ярославский государственный технический университет

Рассматриваются этапы и особенности проектирования в CAD/CAM-системе и технология изготовления на оборудовании с ЧПУ формообразующих деталей прессформы на основе ГОСТ 19936-74 с учетом зарубежного опыта и с использованием смешанного программного обеспечения

Ключевые слова: CAD/CAM, КОМПАС, NX, цифровой прототип, матрица, пуансон, 3D-модель, управляющая программа, ЧПУ

DESIGN OF FORMING PARTS OF THE MOLD AND TECHNOLOGY OF THEIR MANUFACTURE

A.A. Zakharov, M.A. Podmarev, O.N. Kalachev

Scientific Supervisor – **O.N. Kalachev**, Candidate of Technical Sciences, Associate Professor

Yaroslavl State Technical University

The stages and features of designing in a CAD/CAM system and manufacturing technology on CNC equipment of mold forming parts based on GOST 19936-74, taking into account foreign experience and using mixed software, are considered

Keywords: CAD/CAM, COMPASS, NX, digital prototype, matrix, punch, 3D model, control program, CNC

Проектирование литейной оснастки является типичным примером деятельности инженера-технолога, совмещающего в своей практической работе компетенции конструктора и технолога [1, 2]. В настоящее время проектирование инструментального обеспечения основного производства ведется на отечественных заводах в смешанных системах: в одной удобно, благодаря имеющемуся многолетнему опыту, проектировать конструкцию, в другом – технологию изготовления для оборудования с ЧПУ.

В данной работе изучается методика такого совмещения компетенций и компьютерных систем на примере создания заготовки детали *фланец*.

Отправной точкой проектирование является подготовка по имеющемуся чертежу цифровой объемной модели заготовки в КОМПАС-3D (рис. 1). На втором шаге модель используется при создании матрицы и пуансона выполнением твердотельной операции вычитания объема детали из параллелепипеда заготовка будущих формообразующих деталей (рис. 2). Плоскость разделения выбирается с учетом конфигурации детали и заранее планируемого размещения матрицы и пуансона на сходящихся плитах пакета пресс-формы.

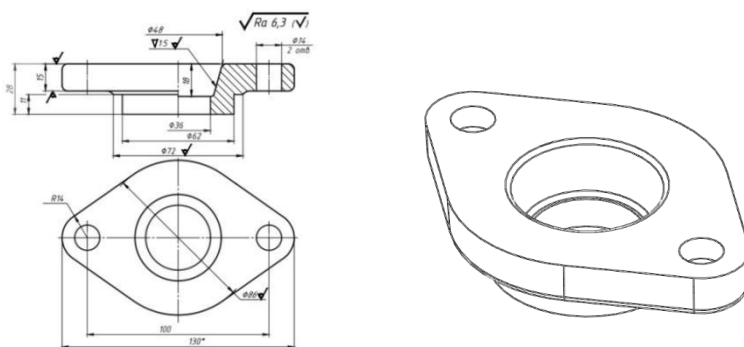


Рис. 1. Эскиз детали *фланец* и ее 3D-модель

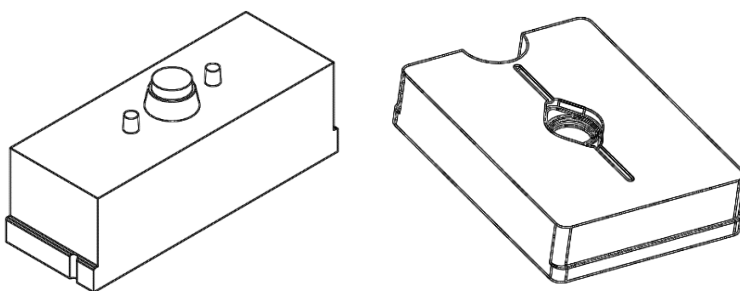


Рис. 2. 3D-модели матрицы и пуансона

Третий шаг включает создание 3D-моделей деталей пресс-формы по имеющимся чертежам ГОСТа [3, 4].

На четвертом шаге выполняется сборка пакета пресс-формы в соответствии с типовой структурой из ГОСТа. Ввиду геометрической простоты детали положения толкателей и точки впрыска остается стандартным. Сходящиеся плиты отличаются от типовых наличием окон для размещения матрицы и пуансона (рис. 3, 4).

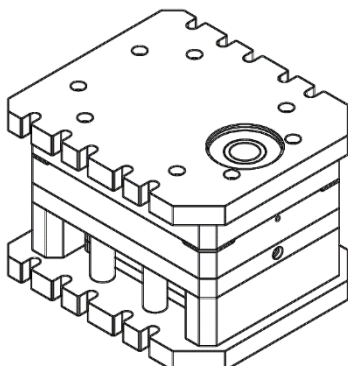


Рис. 3. Пакет сборки

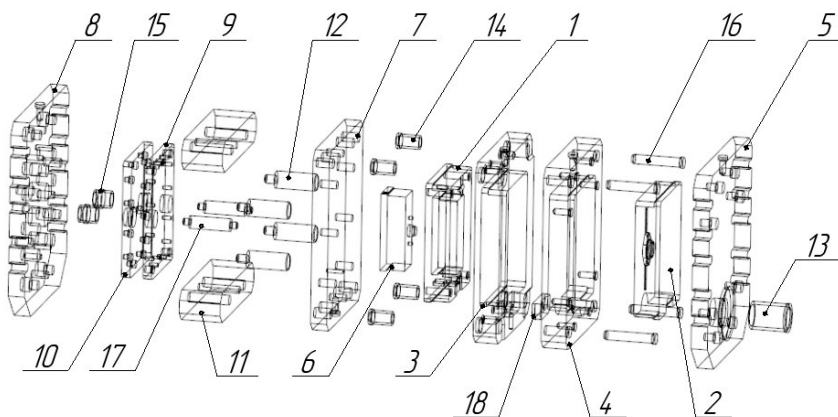


Рис. 4. Пресс-форма в разведенном виде

На шаге проектирования технологии была выбрана фрезерная обработка на станке с ЧПУ HAAS VF 2 и инструментальная оснастка – три монолитные твердосплавные фрезы (рис. 5).



Рис. 5. Выбранные оборудование и оснастка

На рис. 6 показаны управляющая программа и шаги проектирования в CAD/CAMNX траекторий режущих инструментов при обработке матрицы, переданной в NC-модуль из CADКОМПАС-3D в формате step.

```

%
O1234 (0542-3324.002 МАТРИЦА НЕПОДВИЖНАЯ_STP_SETUP_1.NC)
G00 G91 G28 Z0.0 M05
X0.0 Y0.0
M01
(ADAPTIVE_MILLING)
G54
G00 G28 Z0.0 M05
X0.0 Y0.0
M01
( Milling Tool D=16.00, R=0.00 )
T01 M06
G17
S4775 M03
G90 X-128.3 Y-115.246
G43 M01 Z-39.5
G01 X-128.296 Y-115.097 Z-40.437 F1719. M08
X-128.291 Y-114.947 Z-40.808
X-128.286 Y-114.797 Z-41.08
X-128.282 Y-114.647 Z-41.3
X-128.277 Y-114.497 Z-41.484
X-128.273 Y-114.347 Z-41.642
X-128.268 Y-114.197 Z-41.78
X-128.263 Y-114.047 Z-41.9
X-128.259 Y-113.897 Z-42.005
X-128.254 Y-113.747 Z-42.098
X-128.25 Y-113.597 Z-42.179
X-128.245 Y-113.447 Z-42.25
X-128.24 Y-113.297 Z-42.31
X-128.236 Y-113.147 Z-42.362
X-128.231 Y-112.998 Z-42.405
X-128.226 Y-112.848 Z-42.439

```

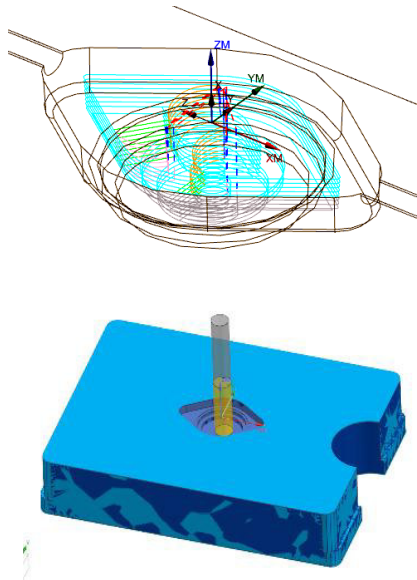


Рис. 6. Фрагмент УП и симуляция обработки в CAD/CAMNX

Созданные постпроцессором управляющие программы проверены путем симуляции в CAD/CAMNXи в системе SSCNC (рис. 7).

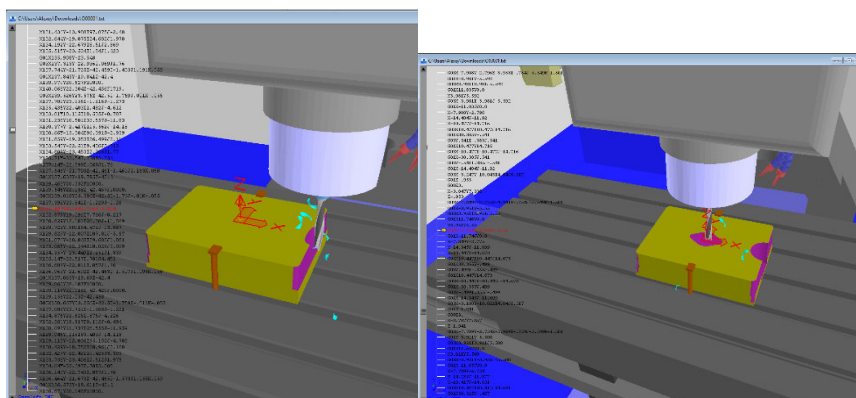


Рис. 7. Симуляция обработки матрицы в SSCNC

По итогу проделанной работы была решена комплексная задача проектирования конструкции и технологии изготовления пресс-формы для литья под давлением с помощью CAD/CAM систем КОМПАС-3D и NX Siemens. Полученные управляющие программы изготовления формообразующих деталей на станке с ЧПУ проверены путем визуальной симуляции в третьей специализированной системе.

СПИСОК ЛИТЕРАТУРЫ

1. Калачев, О.Н. и др. Компьютерно-интегрированное проектирование в среде NX 7.5 при изготовлении литьевой оснастки в рамках учебного процесса на кафедре технологии машиностроения // CAD/CAM/CAE Observer. Рига, 2011. № 8. С. 77-82.
2. Калачев О.Н. Особенности методики экранной сборки цифрового прототипа в CAD Inventor Autodesk / О.Н. Калачев, О.А. Екимов // Сборка в машиностроении, приборостроении. 2016. № 3. С. 3-6.
3. ГОСТ 19936-74 Постаменты пресс-форм литья под давлением. М.: Издательство стандартов, 1987. 15 с.
4. ГОСТ 19946-74 Пресс-формы литья под давлением деталей из цветных сплавов. М.: Издательство стандартов, 1987. 8 с.

ОБЗОР МЕТОДОВ ЗАПУСКА БПЛА САМОЛЕТНОГО ТИПА

Н.Н. Лиханов, А.С. Ключников

Научный руководитель – **А.С. Ключников**, канд. техн. наук,
доцент

Ярославский государственный технический университет

Выбор подходящего способа запуска беспилотных летательных аппаратов самолетного типа компромиссная инженерная задача. В статье рассмотрены наиболее перспективные методы запуска и конструкции пусковых установок. Показана перспективность дальнейшего развития конструкций катапульт с пневматическим приводом.

Ключевые слова: БПЛА самолетного типа, методы запуска БПЛА, фиксированное крыло, пусковая установка, катапульта

REVIEW OF THE METHODS LAUNCHING AIRCRAFT-TYPE UAV

N.N. Likhanov, A.S. Kliuchnikov

Scientific Supervisor – **A.S. Kliuchnikov**, Candidate of Technical
Sciences, Associate Professor

Yaroslavl State Technical University

Choosing a suitable method for launching aircraft-type unmanned aerial vehicles is a compromise-engineering task. The article discusses the most promising launch methods and launcher designs. The prospects for further development of catapult designs with pneumatic drive are shown.

Keywords: UAV, aircraft-type drone, methods of launching drones, fixed-wing, UAV launcher

В последнее время беспилотные летательные аппараты (БПЛА) являются перспективными, быстроразвивающимися и уникальными средствами гражданского и военного назначения. В настоящее время БПЛА применяют для широкого спектра задач, таких как патрулирование местности, картографии, контроль состояния энергетической инфраструктуры и т.д. [1].

В зависимости от назначения, БПЛА самолетного типа, имеют различные летные характеристики, что влияет на показатели времени полета, максимальной дальности, средней скорости полета, максимальной грузоподъемности. С ростом этих параметров возникают проблемы, к числу которых относится и затрудненный запуск БПЛА.

Запуск летательного аппарата самолетного типа представляет собой набор беспилотником минимальной скорости, при которой самолет является управляемым при нулевой тяге, называемой скоростью сваливания, набор безопасной высоты, а затем переход в обычный режим полета.

Одним из главных критериев, характеризующих БПЛА, является его масса. Существуют несколько категорий по показателю массы:

- микро БПЛА, массой до 5 кг;
- легкие БПЛА, массой от 5 до 50кг;
- средних БПЛА, массой от 50 до 200 кг;
- тяжелые БПЛА, массой от 200 до 2000 кг;
- сверх тяжелые БПЛА, массой более 2000 кг [2].

Для осуществления запуска БПЛА самолетного типа существуют следующие методы:

– Взлет с рук. Такой метод запуска возможно использовать для микро дронов с минимальными или средними характеристиками по средней скорости полета, выносливости, грузоподъемности.

– Взлет с колесного шасси. Для использование данного метода взлета требуется наличие взлетной полосы подходящей длины и конструктивно предусмотренные шасси, что усложняет и утяжеляет конструкцию, а также добавляет лобовое сопротивление, ухудшающее летные характеристики.

– Взлет с помощью автомобиля. На практике данный метод применяется очень редко, так как требуется усиленный контроль за дроном во время взлета, требует привлечение большого количества людей, наличие свободной площадки для разгона авто, а также имеет высокую вероятность неудачного запуска.

– Вертикальный взлет. Данный метод позволяет запускать и осуществлять посадку БПЛА почти в любом месте, поскольку обладает преимуществами как мультироторных дронов, так и дронов с фиксированным крылом. Но серьезным недостатком такой конструкции является усложнение и удорожание конструкции БПЛА.

– Взлет с помощью пусковой установки. Данный метод позволяет запускать дрон на неподготовленном участке, обладает относительно небольшим временем подготовки к запуску, имеет возможность запуска БПЛА без колесных шасси и конструктивно простых дронов, а также обладает достаточно высокой мобильностью.

Для достижения наиболее оптимальных аэродинамических и эксплуатационных показателей при проектировании БПЛА конструкторам нередко приходится увеличивать нагрузку на крыло, что влечет за собой усложнение запуска. Для безопасного взлета такого БПЛА ему необходимо сообщить минимальную скорость, превышающую скорость сваливания. Для этого используются наземные пусковые установки, приводами в которых служат упругие эластичные резиновые жгуты, пружины, инерционные накопители энергии или пневмоцилиндры [3].

Поскольку нас интересует запуск микро и легких БПЛА простой конструкции с максимальными летными характеристиками, рассмотрим метод запуска дронов с помощью пусковой установки.

Для начала классифицируем пусковые установки по следующим параметрам:

1 По массе запускаемого летательного аппарата:

- Для микро БПЛА и легких БПЛА;
- Для средних БПЛА;
- Для тяжелых БПЛА.

2 По типу привода:

– Катапульты с пружинным приводом. В качестве привода используется пружины – набор из резиновых жгутов. Они запасают энергию с помощью натяжения резиновых жгутов, натяжение которых производится посредством ручной или электрической лебедки. Обычно такой тип привода используется для катапульт, предназначенных для какой-либо конкретной модели легкого БПЛА, так как набор жгутов подбирается индивидуально для каждой модели дрона.

– Катапульты с пневматическим приводом. Здесь в качестве привода используется энергия сжатого воздуха, который при высвобождении разгоняет каретку посредством давления на поршень пневматического цилиндра. Данный тип привода может быть более универсальным, нежели чем при использовании предыдущего типа привода и может применяться для беспилотников как средней, так и малой массы.

Рассмотрим конструкции данных типов пусковых установок. Конструктив катапульты с пружинным приводом представлен на рис. 1.

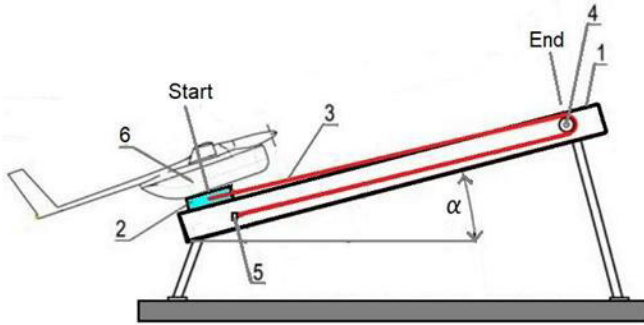


Рис. 1. Схематичное изображение пусковой установки
 1 – Направляющая, 2 – Каретка, 3 – Набор резиновых жгутов,
 4 – Шкив, 5 – Фиксатор шнура, 6 – БПЛА [4]

Катапульта с пневматическим приводом устроена аналогично катапulte с пружинным приводом, но со следующими отличиями: вместо резиновых жгутов используется пневмопривод, движение которого осуществляется за счет резкого сброса давления из ресивера в пневмоцилиндр. Особенностью катапульты с пневматическим приводом является то, что возможно получить различные характеристики запуска, изменяя рабочее давление. Существуют 3 основных типа конструкций катапульт с пневматическим приводом, которые представлены на рис. 2.

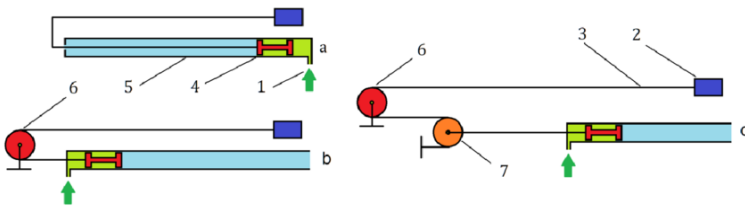


Рис. 2. Схема работы катапульты с пневматическим приводом
 а – Прямое действия, б – со шкивом, в – с блочным механизмом
 1 – Впуск сжатого воздуха, 2 – Каретка, 3 – Трос, 4 – Поршень,
 5 – Цилиндр, 6 – Ролик, 7 – Подвижный ролик [5]

Выводы

В последнее время БПЛА, в частности БПЛА самолетного типа, становятся более доступными благодаря развитию микроконтроллеров, программного обеспечения, радиосистем. Также благодаря развитию аддитивных технологий стало возможным изготавливать корпуса беспилотников с помощью 3Д печати в кратчайшие сроки, что также способствует развитию данной отрасли авиастроения. Поэтому имеет смысл разрабатывать пусковые установки для запуска микро и легких беспилотни-

ков, при эксплуатации которых могут возникнуть трудности с запуском другими вышеперечисленными методами. В то же время на рынке достаточно мало предложений пусковых установок для данных классов дронов. В качестве привода для разрабатываемой пусковой установки имеет смысл использовать пневматический привод, поскольку с его помощью можно добиться требуемых параметров запуска БПЛА с широкими характеристиками, посредством изменения подаваемого давления на привод.

СПИСОК ЛИТЕРАТУРЫ

1. *Пилипчук А.П.* Математическое моделирование пусковой установки для запуска беспилотных летательных аппаратов / А.П. Пилипчук Ю.А. Грибков // Механика. Научные исследования и учебно-методические разработки. 2012. № 6. С. 106-109.
2. *Arjomandi M. et al.* Classification of unmanned aerial vehicles // Report for Mechanical Engineering class, University of Adelaide, Adelaide, Australia. 2006. С. 1-48.
3. *Исмаилов К. К. и др.* Численные исследования запуска бпла с помощью наземных пусковых установок // X Всероссийская научная конференция с международным участием «Актуальные проблемы современной механики сплошных сред и небесной механики-2020». 2021. С. 260-264.
4. *Budiyanta Ari et al.* Design and Testing of a Bungee Cord Based Launcher for LSU-02 UAV. *Majalah Ilmiah Pengkajian Industri*. Vol. 16. P. 114-120. URL: 10.29122/mipi.v16i3.5518. - 2022.
5. *Khrulev Alexander.* Analysis of pneumatic catapult launch system parameters, taking into account engine and UAV characteristics. 2023. Vol. 3. P. 10-24.

РАЗРАБОТКА МНОГОШПИНДЕЛЬНОГО СВЕРЛИЛЬНО-РЕЗЬБОНАРЕЗНОГО СТАНКА

Г.С. Адеев Д.В. Густерин А.С. Ключников

Научный руководитель – **А.С. Ключников**, канд. техн. наук,
доцент

Ярославский государственный технический университет

Предложена конструкция многошпиндельного сверлильно-резьбонарезного станка с независимым управлением каждым шпинделем, возможностью установки до 96 шпинделей с малым межосевым расстоянием и их гибкой модификации под задачи, стоящие перед производителем корпусных деталей уличных светильников. Приводится сравнение с существующими аналогами и показаны преимущества данной разработки.

Ключевые слова: многошпиндельный станок, концентрация операций металлообработки, сверление, нарезание резьбы

DEVELOPMENT OF A MULTI-SPINDLE DRILLING AND THREADING MACHINE WITH INDEPENDENT CONTROL OF EACH SPINDLE

G.S. Adeev D.V. Gusterin A.S. Kliuchnikov

Scientific Supervisor – **A.S. Kliuchnikov**, Candidate of Technical
Sciences, Associate Professor

Yaroslavl State Technical University

The design of a multi-spindle drilling and threading machine with independent control of each spindle, the possibility of installing up to 96 spindles with a small axial distance and their flexible modification for the tasks facing the manufacturer of housing parts of street lamps is considered. A comparison with existing analogues and the advantages of this development over them are given.

Keywords: multi-spindle machine, concentration of metalworking operations, drilling, tapping

Производство уличных светильников на данный момент является несомненно одной из важных проблем современной России, т.к. раньше

большую часть комплектующих поставляли из других стран, а в данный момент это или не представляется возможным или экономически не выгодно. Исходя из этих проблем стали возникать местные производства комплектующих, в частности корпусов. На одном из предприятий, занимающимся серийным изготовлением корпусов уличных светильников, выполненных из алюминиевого сплава путем литья под давлением, встала производственная задача, связанная с ускорением технологического процесса сверления и последующего нарезания резьбы большого количества отверстий (рис. 1) в отливке, расположенных на малом межосевом расстоянии (до 40 мм). Задачу усложняло то, что габариты светильника, количество и расположение отверстий с каждой серией менялись, и, кроме того, в детали присутствовали отверстия с резьбой разного диаметра и шага (M3x0,5, M4x0,7, M5x0,8, M6x1 и M8x1,25) (рис. 2). Так из-за неадаптированного и мало функционального оборудования приходилось нанимать и обучать большое количество персонала, что вызывало чрезмерные затраты при производстве и низкую скорость выпуска единицы продукции.



Рис. 1. Отливка одного из вариантов корпуса светильника



Рис. 2. Отверстия с нарезанной резьбой

Для сокращения машинного времени на производство пошли по пути концентрации операций. Были рассмотрены многошпиндельные сверлильно-резьбонарезные станки с ЧПУ [1, 2]. Принципиальная схема рассмотренных, вариантов оказалась одинакова с присущим ей определенным недостатком. Как в многошпиндельных головках с изменяемым межосевым расстоянием, устанавливаемых на сверлильные станки, так и в отдельных полноценных многошпиндельных сверлильно-резьбонарезных станках для вращения шпинделей используется один центральный привод (рис. 3), момент от которого распределяется через раздаточную коробку, и далее через карданную передачу непосредственно на шпиндели. Для полноценного охвата всего рабочего поля станка (900x600) с возможностью установки шпинделей на малом межосевом и при этом большом межгрупповом расстоянии (пример: 4 группы обрабатываемых отверстий, расположенных по краям рабочего поля, в каждой

группе по 5-6 отверстий на межосевом расстоянии 40-50 мм) требуется плотное расположение, охватывающее большую часть рабочего поля, точек крепления карданной передачи, т.е. необходима раздаточная коробка с большим количеством шестерен малого диаметра [3]. Такая раздаточная коробка очень трудоемка и дорога в производстве, из-за большого количества пар шестерен обладает малым КПД. Помимо этого, из-за одного центрального привода невозможно раздельное вращение шпинделей, что необходимо при одновременном нарезании резьбы с разным шагом.

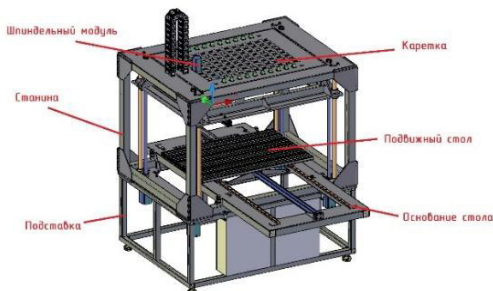


Рис. 3. Многошпиндельная сверлильная головка и станок, созданные на ее базе

Исходя из данных, приведенных выше, было принято решение о разработке нового типа конструкции многошпиндельного сверлильно-резьбонарезного станка с свободно изменяемым межосевым расстоянием между шпинделями (рис. 4).



Рис. 4. Общий вид разработанного станка

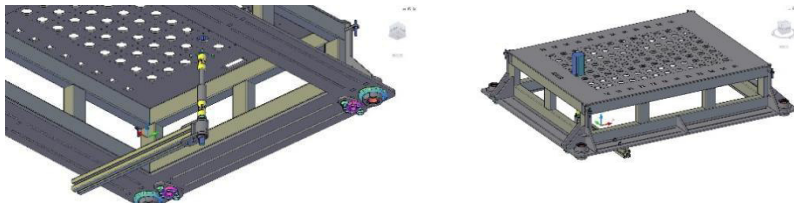


Рис. 5. Каретка и шпиндельный модуль

Станина станка представляет собой сварную раму из профильно-металлопроката со стальными плитами, изготовленными с помощью лазерной резки. На станине установлены 4 круглые направляющие и 4 ШВП с приводом от шаговых двигателей для перемещения каретки по оси Z. Каретка выполнена аналогично (рис. 5). Инновационное решение, заключается в использовании отдельного шпиндельного модуля для обработки каждого отверстия, состоящего из шагового двигателя, момент от которого передается через карданную передачу (для уменьшения межшпиндельного расстояния с 70 до 40 мм) на шпиндель. Верхняя плита каретки позволяет устанавливать 96 отдельных шаговых двигателей на межосевом расстоянии 70 мм. В настоящем варианте предусматривается установка 24 отдельных шпиндельных модулей (ограничено количеством разъемов в верхней плите каретки и управляющих драйверов). В каждом шпинделе предусмотрена установка 2-х типов держателей цанговых патронов (жесткий для сверления и подпружиненный для нарезания резьбы) с возможностью регулировки вылета на случай расположения обрабатываемых отверстий на разной высоте. Каретка имеет функцию автовыравнивания (независимое вращение шаговых двигателей – приводов каретки). Стол имеет автоматизированный пневмопривод по оси Y, аналогично автоматизировано закрепление/открепление обрабатываемой детали. Конструкция станка предусматривает сборку соединенной обрабатывающей линии путем установки 2-х и более станков в ряд по короткой стороне. Основание стола является быстросъемным и при необходимости демонтируется и заменяется на удлиненный вариант, проходящий сразу под двумя и более станками. Исходя из этих данных, конструкция была признана работоспособной и удовлетворяющей потребностям конкретного производства, и было принято решение произвести опытный образец и испытать его в производственных условиях.

По итогам разработки мы добились необходимых показателей оптимизации и автоматизации производства, сконцентрировав количество одновременно выполняемых операций до 24 за 1 переход с учетом необходимых геометрических параметров (возможность обработки на межосевом расстоянии 40мм и более, а так же предусмотренная возмож-

ность регулировки вылета шпинделя), а так же предусмотрели возможность модификации станка до автоматической обрабатывающей линии. В данный момент первый опытный образец уже находится в процессе сборки и подготовки помещения для испытаний в условиях, приближенных к производственным.

СПИСОК ЛИТЕРАТУРЫ

1. А. с. № 3383577 СССР, МПК В23В 39/16, В23В 41/00. Многошпиндельный сверлильный станок / В.А. Нижегородов, Ю.И. Янишевский. – опубл. 15.08.1983
2. А. с. № 4645621 СССР, МПК В23В 39/16, В23В 39/06. Многошпиндельный сверлильный автомат / В.Т. Пикалин, А.В. Григорьев. – опубл. 23.07.1992.
3. *Федин Е.И.* Автоматизация разработки управляющих программ для многосуппортных многошпиндельных сверлильных станков с ЧПУ // Известия ТулГУ. Технические науки. 2011. № 3. URL: <https://cyberleninka.ru/article/n/avtomatizatsiya-razrabotki-upravlyayuschih-programm-dlya-mnogosupportnyh-mnogoshpindelnyh-sverlilnyh-stankov-s-chpu> (дата обращения: 22.03.2024).

МОДЕЛИРОВАНИЕ РАБОЧЕГО ПРОЦЕССА ТУРБУЛЕНТНОГО СМЕСИТЕЛЯ ПЕРИОДИЧЕСКОГО ДЕЙСТВИЯ

О.В. Гуденко, С.Ю. Лозовая

Научный руководитель – **С.Ю. Лозовая**, д-р техн. наук, профессор

Белгородский государственный технологический университет
им. В.Г. Шухова

В статье проводится анализ гидродинамического моделирования траекторий движения частиц смешиваемых компонентов кладочного раствора в турбулентном смесителе с новым винтовым рабочим органом со ступенчатой перегородкой и без нее.

Ключевые слова: гидродинамическое моделирование, новый винтовой рабочий орган, ступенчатая перегородка, турбулентный смеситель

SIMULATION OF THE WORKING PROCESS OF A TURBULENT BATCH MIXER

O.V. Gudenko, S.Y. Lozova

Scientific Supervisor – **S.Yu. Lozovaya**, Doctor of Technical Sciences,
Professor

Belgorod State Technological University named after V.G. Shukhov

The article analyzes the hydrodynamic modeling of the trajectories of the particles of the mixed components of the masonry mortar in a turbulent mixer with a new screw working body with and without a stepped partition.

Keywords: hydrodynamic modeling, new screw working body, step partition, turbulent mixer

Производство высококачественных строительных растворов в строительной индустрии важное направление. Наибольший объем растворных работ приходится на кладочные, а так же при монтаже крупнопанельных зданий, заполнения швов, чистовой и черновой отделке, для устройства полов и изготовления декоративных штукатурок, и т.д. При-

чем в РФ с каждым годом повышается объем использования строительных растворов. Например, за 2023 год использование строительных кладочных растворов составило 21,5 тыс.т, что на 18% больше, чем в 2022 году. Т.о, сфера их использования одна из наиболее обширных в строительном производстве и их объемы являются одними из самых значительных. Одним из недостатков кладочных строительных растворов являются низкая водоудерживающая способность и пластичность приготавливаемой смеси [1], поэтому наиболее целесообразно использовать смесители с турбулентным режимом работы, позволяющие обеспечить организацию не только вихревого движения потоков, но и упорядоченных циркуляционных потоков.

Был разработан новый винтовой рабочий орган [2] (рис. 1, *a*), выполненный посредством скручивания двух дугообразных поверхностей на угол $\alpha=270^{\circ}$ вокруг собственной оси, образующих лопасти. Для организации вихревого движения в турбулентном смесителе была установлена ступенчатая перегородка (рис. 1, *б*). В результате гидродинамического моделирования рабочего процесса турбулентного смесителя (рис. 2, *a*, *б*) в программном продукте SolidWorks были получены траектории движения частиц при коэффициенте загрузки равном 0,7 и частоты вращения рабочего органа 500 мин^{-1} в моделях турбулентного смесителя без перегородки и с перегородкой [3].

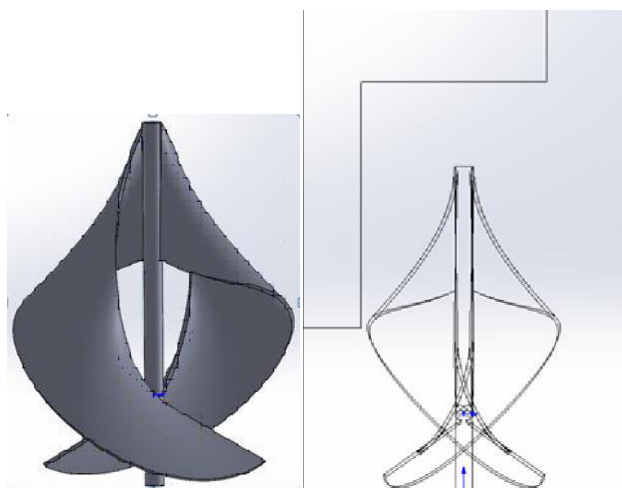


Рис. 1. Новый винтовой рабочий орган (а); модель турбулентного смесителя с винтовым рабочим органом и ступенчатой перегородкой

Характер перемещения смеси носит однотипный характер (рис. 2, *a* и *б*), то есть сверху вниз потоки раствора засасываются вдоль вала по винтовым траекториям с разными скоростями, ширина которых обусловлена максимальной шириной рабочего органа. При этом возникает застойная зона Б ниже плоскости перекрещивания лопастей, что снижает скорость потока смеси с 2 м/с до 1 м/с – это может способствовать выпадению более крупных частиц из смеси [4].

После установки в рабочую камеру смесителя ступенчатой перегородки характер движения частиц несколько поменялся (см. рис. 2, *б*), а именно выше уровня загрузки 0,7 (выше области А) наблюдается вихревое перемещение частиц из слоя в слой. При перемещении частиц вниз вдоль ротора разрушена винтовая траектория, что способствует более интенсивному перемешиванию частиц с разными размерами, а при подъеме их вверх стабилизируется круговая траектория в при стенной зоне камеры, что положительно влияет на упорядоченности частиц, что в той или иной мере влияет на пластичность готовой смеси. Скорости перемещения частиц в пристенной зоне составляют 3-5 м/с, $v_{cp} = 4$ м/с, а вот в области Б снижаются 0,5-1 м/с, $v_{cp} = 0,75$ м/с, но размер самой застойной зоны Б стал меньше, что снижает вероятность выпадения крупных частиц, а это влияет на однородность раствора, что повышает водоудерживающую способность раствора и, соответственно, повышает его качество.

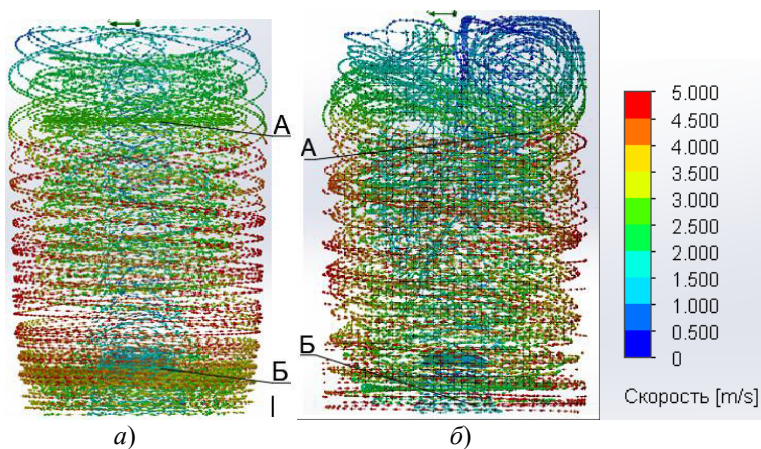


Рис. 3. Траектория движения частиц компонентов смеси:
a – модель без перегородки; *б* – модель со ступенчатой перегородкой

Таким образом, в результате гидродинамического моделирования рабочего процесса турбулентного смесителя в программном продукте SolidWorks были получены траектории движения частиц при коэффициенте загрузки равном 0,7 и частоты вращения рабочего органа 500 мин^{-1} в моделях турбулентного смесителя без перегородки и с перегородкой. Анализ перемещения частиц показал, что использование ступенчатой перегородки в рабочей камере смесителя целесообразно при производстве кладочных растворов, поскольку смешивание компонентов происходит по более сложным траекториям, чем без нее, что снижает вероятность выпадения крупных частиц, а это влияет в свою очередь на однородность раствора, что повышает его качество.

СПИСОК ЛИТЕРАТУРЫ

1. *Несмеянов Н.П.* О рациональной конструкции смешивающих аппаратов смесителя принудительного действия / Н.П. Несмеянов, М.Г. Матусов, В.Г. Дмитриенко, Д.А. Беляев // Межвузовский сборник статей «Энергосберегающие технологические комплексы и оборудование для производства строительных материалов. Белгород: Изд-во БГТУ. Вып. XIV. 2015. С. 237-241.
2. *Лозовая С.Ю.* Обзор рабочих органов для перемешивания масс с высокой вязкостью / Лозовая С.Ю. Гуденко О.В., Греков А.Д. // Межвузовский сборник статей «Энергосберегающие технологические комплексы и оборудование для производства строительных материалов. Белгород: Изд-во БГТУ. Вып. XXII. 2023. С. 96-101.
3. *Почупайло Б.И.* Обоснование режимов работы циклических смесителей принудительного действия: дис. ... канд. техн. наук: 05.02.13 / Почупайло Борис Иванович. Б., 2000. 152 с.
4. *Касаткин А.Г.* Основные процессы и аппараты химической технологии: учебник. М.: ООО ТИД «Альянс», 2004. 753 с.

УДК 69.002.5

ПРИМЕНЕНИЕ ПИРИТНЫХ ОГАРКОВ В ПРОИЗВОДСТВЕ ПОРТЛАНДЦЕМЕНТА

Е.С. Басчева, С.Ю. Лозовая

Научный руководитель – **С.Ю. Лозовая**, д-р техн. наук, профессор

Белгородский государственный технологический университет
им. В. Г. Шухова

Рассматриваются перспективы утилизации пиритных огарков в производстве портландцемента с использованием модифицированного гидроциклона ГЦК-360-10.

Ключевые слова: гидроклассификация, эффективность разделения частиц, утилизация, экология, энергоёмкость

THE USE OF PYRITE STUBS IN THE PRODUCTION OF PORTLAND CEMENT

E. S., Bascheva, S.Yu. Lozovaya

Scientific Supervisor – **S.Yu. Lozovaya**, Doctor of Technical Sciences,
Professor

Belgorod State Technological University named after V.G. Shukhov

The prospects of utilization of pyrite stubs in the production of Portland cement using a modified hydrocyclone ГЦК-360-10 are considered.

Keywords: hydroclassification, efficiency of particle separation, utilization, ecology, energy intensity

В современном мире промышленные предприятия сталкиваются с проблемами утилизации пиритных огарков, являющихся токсичными отходами высокой опасности. В России накоплено более 250 млн.т. пиритных огарков, главным образом, состоящих из железа с примесями различных металлов. Хранение их производится без должного надзора и контроля за их состоянием, что приводит к уродованию ландшафтов предприятий, т.к. переработка данных отходов является очень дорогостоящим процессом.

Пиритные огарки включают патогены 1-го (чрезвычайно опасные) и 2-го (отходы высокой опасности) классов опасности, т.к. содержат *Cd*, *As*, *Hg*, *Tl* (кадмий, мышьяк, ртуть, таллий), которые не разлагаются или разлагаются более 30 лет, соответственно [1]. По расчетам специалистов в 15 млн.т. пиритных огарков находится около 20 тонн мышьяка. Вокруг и под отвалами возводятся «глиняные рубашки» (противофильтрационные завесы), которые препятствуют попаданию отравляющих веществ в почву со сточными водами. Отметим, что принятые меры не позволяют окончательно решить проблему и частично происходит дренаж в почву данных веществ. Исходя из чего, крайне важно решать вопросы утилизации пиритных огарков.

Утилизация пиритных огарков возможна по нескольким направлениям [1]: для извлечения цветных металлов и производства чугуна и стали; в цементной промышленности; в стекольной промышленности и др.

В РФ около 75% массы образующихся пиритных огарков используются в производстве строительных материалов. Так при производстве цемента в количестве 70 млн.т. в год потребность в порошке пиритных огарков с размером частиц менее 60 мкм составляет около 4 млн.т в год. Использование пиритных огарков в качестве добавки к портландцементному клинкеру изменяет его физические свойства, повышая прочность и увеличивая сроки схватывания.

Для подготовки пиритных огарков в цементной промышленности применяется следующее оборудование [2]: шаровая мельница; мешалка; насос; гидроциклон. Гидравлическая классификация играет ключевую роль в управлении фракционным составом для дальнейшего использования пиритных огарков в качестве железосодержащей добавки.

Для классификации пиритных огарков используется гидроциклон напорного типа ГЦК-360-10 [3] (рис. 1, а). Его принцип действия [3] (рис. 1, б): частицы, поступающие через входной патрубок, попадают в цилиндрическую часть, где под действием центробежной силы крупные частицы отбрасываются к стенке, и теряя скорость выходят через коническую часть на нижний слив, а более мелкие частицы движутся к центру и выходят через верхний слив, при этом большая часть частиц размером менее 60 мкм по той или иной причине уходят в нижний слив и поступают в шаровую мельницу на домол, что уменьшает ее загрузку поступающего сырья до 10–15% [4], в результате повышается энергоемкость процесса.

ГЦК-360-10 футерован карбидом кремния, обладает простой конструкцией и низкими эксплуатационными затратами, однако имеет существенный недостаток – отсутствие точной границы разделения частиц, вследствие чего возникает необходимость повторных подач материала в гидроциклон.

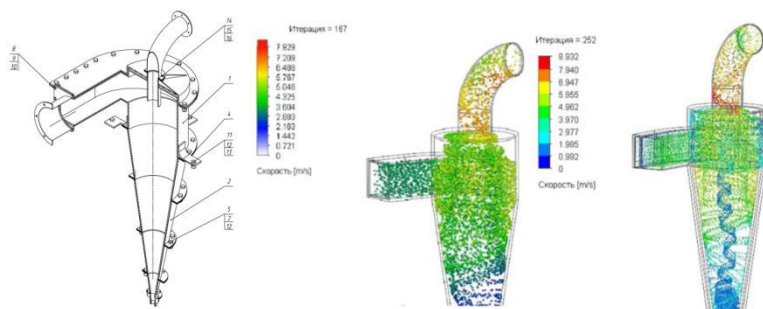


Рис. 1. Схема гидроциклона ГЦК-360-10 (а)[9]; гидродинамическая модель рабочего процесса гидроциклона ГЦК-360-10 (б)[10]; гидродинамическая модель рабочего процесса гидроциклона с разделительной областью в рабочей зоне (в)[10]:

1 – улитка; 2 – конус; 4 – прокладка;
5, 7, 8, 9, 10, 12, 14, 15, 16 - крепежные детали

Для устранения вышеназванного технологического недостатка и для повышения объема использования пиритных огарков, рационально использовать модифицированный гидроциклон напорного типа с разделительной областью в рабочей зоне [4]. Его принцип действия [4] (рис. 1, в): частицы, поступающие через входной патрубок, попадают в цилиндрическую часть, после чего под действием центробежной силы более мелкие частицы движутся к центру и выходят через верхний слив, оставшиеся частицы через отверстия в цилиндрической части разделительной области попадают в коническую часть, где частицы размером > 60 мкм постепенно теряют скорость и уходят на нижний слив, а частицы с размером < 60 мкм стремительно теряют скорость и затем набирают ее из-за образовавшейся пробки из них, и образуют направленный вверх водоворот из нижней части конуса.

За счет установления точной границы разделения частиц необходимого размера применение модифицированного гидроциклона напорного типа дает возможность сократить количество повторных подач в гидроциклон, и, следовательно, повторных подач в мельницу для домола, что существенно снижает энергоемкость процесса выделения частиц нужного размера из пульпы. Это позволяет подготовить большее количество пиритных огарков за установленный период, что повышает эффективность утилизации большего объема опасных техногенных отходов – пиритных огарков.

Выводы

1. Известно, что применение пиритных огарков в качестве компонентов смеси для обжига цементного клинкера экономит значительные

средства, которые расходуются на добычу и переработку нерудных материалов, а также на строительство «глиняных рубашек» вокруг отвалов.

2. Проблемы утилизации огарков включают в себя необходимость обработки агрессивного материала с точным разделением частиц размером менее 60 мкм для повышения прочности и увеличения сроков схватывания портландцемента.

3. Установлено, что для обеспечения необходимого количества подготовленных пиритных суспензий с огарками для дальнейшего использования их в цементной промышленности целесообразно применение модифицированного гидроциклона напорного типа с разделительной областью в рабочей зоне аппарата. Он обладает точной разделяющей способностью, что позволяет улавливать значительно большее количество частиц необходимого размера (< 60 мкм), а также сокращает количество повторных подач в гидроциклон и в мельницу для домола. Это существенно снижает энергоемкость процесса получения частиц нужного размера, а также позволяет подготовить большее количество пиритных огарков за установленный период. Т.е. позволит утилизировать большее количество опасных техногенных отходов и сократить количество отвалов пиритных огарков.

СПИСОК ЛИТЕРАТУРЫ

1. *Важникова Е.А.* Эколого-экономический анализ химических технологий переработки твердых отходов сернокислотного производства / Е.А. Важникова, Н.Ф. Тарчигина // Международный журнал гуманитарных и естественных наук. 2019. № 12–2. С. 77–80.
2. *Терновский И.Г.* Гидроциклонирование / И.Г. Терновский, А.М. Кутепов, М.: Изд-во Наука, 1994. 350 с.
3. *Лозовая С.Ю.* Повышение эффективности классификации частиц в гидроциклоне напорного типа путем организации разделительной области в рабочей зоне / С.Ю. Лозовая, Е.С. Башева // Вестник Санкт-Петербургского государственного университета технологии и дизайна. 2023. № 4. С. 10–14.
4. *Лозовая С.Ю.* Сравнительный анализ эффективности разделения частиц пиритных огарков в гидроциклонах напорного типа / С.Ю. Лозовая, Е.С. Башева // Известия Тульского государственного университета. Технические науки. 2023. №12. С. 356–361.

**КРИОГЕННАЯ ТРУБОРОВОДНАЯ АРМАТУРА:
ОТ РЕГЛАМЕНТА К ПРОЕКТИРОВАНИЮ
КОНСТРУКЦИЙ**

**Е.Ю. Копылов, Н.С. Якушев, А.Е. Ерусланов,
А.Б. Капранова, А.Е. Лебедев**

Научные руководители – **А.Б. Капранова**, д-р физ.-мат. наук,
профессор, **А.Е. Лебедев**, д-р техн. наук, профессор

Ярославский государственный технический университет

Рассмотрены: регламентные положения для криогенной арматуры, рекомендованные при проектировании, испытаниях и эксплуатации; конкретный пример конструкции криогенного регулирующего клапана с уплотнением штока в его верхней зоне.

Ключевые слова: криогенная арматура, криогенная среда, клапан, шток, уплотнения

**CRYOGENIC PIPELINE FITTINGS: FROM REGULATIONS
TO STRUCTURE DESIGN**

**E.Yu. Kopylov, N.S. Yakushev, A.E. Eruslanov,
A.B. Kapranova, A.E. Lebedev**

Scientific Supervisors - **A.B. Kapranova**, Doctor of Physics and
Mathematics Sciences, Professor,
A.E. Lebedev, Doctor of Technics Sciences, Professor

Yaroslavl State Technical University

The following are considered: regulatory provisions for cryogenic valves, recommended for design, testing and operation; a specific example of the design of a cryogenic control valve with a stem seal in its upper zone.

Keywords: cryogenic fittings, cryogenic medium, valve, rod, seals

Проблема транспортирования сжиженных низкотемпературных продуктов, например, при достижении значения минус 196°С, особенно актуальна для оборонной индустрии, в том числе ракетостроении и кос-

мических промышленных отраслей [1, 2]. Увеличение длины трубопровода для указанных криогенных продуктов вследствие технологических особенностей данных производств приводит к необходимости выбора способа изоляции трубопроводов. В частности, для этих целей применяются газонаполненный тип изоляции и несколько видов вакуумных методов. Реализация того или иного способа изоляции или ее отсутствие диктуется, как правило, физическими свойствами рабочего низкотемпературного продукта (азота, гелия, кислорода, водорода, фтора и т.д.) [3]. Эксплуатация трубопроводных систем связана с работой насосов, в которых используется криогенная арматура [3-7] в виде герметичных теплоизолированных предохранительных клапанов (в положениях: открытия при критическом давлении и закрытия при давлении, не превышающем рабочее) [4].

Таким образом, наблюдается широкое разнообразие устройств криогенной трубопроводной арматуры (клапаны, задвижки, краны). При этом применяемые клапаны разделяются на предохранительные [4], запорно-регулирующие [5], обратные [6]. При проектировании криогенных клапанов особое значение придается исполнению штоков (задвигек). Рекомендованы [8] следующие установочные положения штока с удлиненной крышкой для рабочей среды: 1) жидкой – вертикальное с отклонением с отклонением не более 45° в отсутствии теплоизоляции и не более 75° при ее наличии; 2) газообразной – произвольное расположение. В частности, при испытаниях установочными положениями штоков могут быть, как вертикальное расположение (в охлажденном баке, для обратного действия, для запорного режима), так и горизонтальное – в случае проверки обратной или запирающей арматуры [8]. Стальные штоки для регулирующих/запорных криогенных клапанов должны:

- удовлетворять условиям герметичности и надежности при температурных изменениях более ста градусов Цельсия [6, 7], например, при использовании детектора утечки этот показатель для гелия ограничен значением $1,78 \cdot 10^{-6}$ мбар·л·с⁻¹ [8];

- обладать слабой теплопроводностью, что оправдывает употребление аустенитной стали [6, 8] с ударной вязкостью более 40 Дж/см (при температуре до минус 196°C) или более 48 Дж/см, если температурный режим соответствует значению ниже минус 196°C [8];

- иметь большую длину в сравнении с рабочей зоной самого клапана [7];

- обеспечиваться уплотнениями (сальниками, сальфонами, в частности, для клапанов типа *Bellows-Sealed Globe Valve* [7]), например, из фторопласта [6]) или быть снабжены плавно регулируемым спуском для устройств типа *Extended Globe Valve* [7].

Согласно регламентам ГОСТ 34294-2017 [8]: рабочими средами криогенной арматуры являются аргон ГОСТ 10157, кислород ГОСТ 5583 и ГОСТ 6331, азот ГОСТ 9293 и сжиженный природный газ; рабочее давление регулируется ГОСТ 356; герметичность затвора должна соответствовать ГОСТ 9544; усилия ручного привода (ручного дублера) на рукоятке или маховике и показатели надежности задаются ГОСТ 12.2.063; стойкость к воздействию климатических факторов определяется ГОСТ 15150 и т.д. Приведем пример конструкции криогенного регулирующего клапана [9], для которого характерно расположение уплотнительного соединения между штоком и верхней крышкой. Такое положение объясняется необходимостью предупреждения проникновения транспортируемой криогенной среды в жидком состоянии в верхнюю зону корпуса клапана, профилактики промерзания прокладок устройства. Предложено исполнение указанного уплотнения в трех вариантах: между стойкой и верхней крышкой, как внешнее соединение; между поршнем и этой крышкой, как внутреннее; между стойкой, включая направляющее кольцо, и поршнем, как среднее уплотнение. Кроме того, клапан снабжен фильтром для очистки от загрязнений среды и изолятором из набора цилиндров с кольцевыми канавками на торцах. Итак, повышение износоустойчивости и герметичности рассматриваемого криогенного клапана обеспечивается, в том числе указанным исполнением его уплотнения в верхней зоне.

СПИСОК ЛИТЕРАТУРЫ

1. *Ильинский А.А.* Транспорт и хранение промышленных сжиженных газов. М.: Химия, 1976. 160 с.
2. *Шевич Ю.А.* Хранение и транспортировка криогенных жидкостей. М.: Изд-во МГТУ им. Н.Э. Баумана, 2002. 67 с.
3. *Полозов А.Е.* Преодоление двухфазности течения транспортируемого сжиженного природного газа по трубопроводу / А.Е. Полозов, В.А. Жмакин // Вестник БГТУ им. В.Г. Шухова. 2005. № 12. С. 58-61.
4. *Романенко Н.Т.* Криогенная арматура / Н.Т. Романенко, Ю.Ф. Куликов. М.: Машиностроение, 1978. 110 с.
5. Пат. 2747895 Российская Федерация, МПК F16K 49/00, F16L 59/16, F16T 1/18. Криогенный запорно-регулирующий клапан / Ю.И. Духанин. – опубл. 17.05.2021. Бюл. № 4.
6. ЗАО НПО Регулятор. Криогенная арматура. URL: <file:///C:/Users/Ann/Downloads/Katalog-Kriogennaya-armatura-NPO-Regulyator.pdf>
7. Трубороводная криогенная арматура. URL: https://emk24.ru/wiki/truboprovodnaya_armatura/truboprovodnaya_kriogennaya_armatura_7083728/about/new/s/my-rabotaem-v-shtatnom-rezhime/ (дата обращения: 13.12.2023).
8. ГОСТ 34294-2017 Арматура трубопроводная криогенная. Общие технические условия. URL: <https://gostassist.ru/doc/0dba749f-4f97-41e9-89ce-b6f086bd03fe>
9. Пат. 2738990 Российская Федерация, МПК F16K 49/00, F16K 1/32, F16K 41/02. Криогенный запорный плунжерный проходной клапан / А. Е. Лебедев, А. Б. Капранова, А. М. Мельцер, Д. В. Воронин, Н.Н. Бондарь. – опубл. 21.12.2020. Бюл. № 36.

ОБ ОЦЕНКЕ ОСНОВНЫХ КАВИТАЦИОННЫХ ХАРАКТЕРИСТИК РЕГУЛИРУЮЩИХ КЛАПАНОВ

**А.Е. Ерусланов, Е.Ю. Копылов, Н.С. Якушев,
А.Б. Капранова**

Научный руководитель – **А.Б. Капранова**, д-р физ.-мат. наук,
профессор

Ярославский государственный технический университет

Рассмотрены основные способы оценки кавитационных характеристик регулирующих клапанов на примере коэффициентов начальной стадии кавитации и критического перепада давления для регулирующих клапанов.

Ключевые слова: регулирующий клапан, кавитация, начальная стадия, критический перепад давления

ABOUT ASSESSMENT OF THE MAIN CAVITATION CHARACTERISTICS OF CONTROL VALVES

**A.E. Eruslanov, E.Yu. Kopylov, N.S. Yakushev,
A.B. Kapranova**

Scientific Supervisor - **A.B. Kapranova**, Doctor of Physics
and Mathematics Sciences, Professor

Yaroslavl State Technical University

The main methods for assessing the cavitation characteristics of control valves are considered using the example of the coefficients of the initial stage of cavitation and the critical pressure drop for control valves.

Keywords: control valve, cavitation, initial stage, critical pressure drop

Наблюдающиеся в проточных частях регулирующих клапанов явления гидродинамической и акустической кавитации в пузырьчатой форме носят негативный характер и требуют активного предотвращения для выхода на безопасные эксплуатационные режимы работы данной трубопроводной арматуры [1]. Условное деление на указанные виды кавитации объясняется различной природой ее возникновения. Появление разрыв-

ных участков жидкости с последующим заполнением образовавшихся пустот паром и/или газом происходит соответственно или за счет возникновения зон пониженного давления рабочей жидкости (вблизи давления насыщенного пара p_n , зависящего от температуры) вследствие ее течения со скоростью близкой к критическому порогу в суженном сечении потока, или после акустического воздействия. Известно, что снижение температуры рабочей среды со $100\text{ }^{\circ}\text{C}$ до $21\text{ }^{\circ}\text{C}$ приводит к росту значения давления насыщенного пара в 2,5 раза, т.е. достигается $p_n = 2,5 \cdot 10^{-3}$ МПа. Заметим, что переход от начальной стадии кавитации к развитой сопровождается ростом пузырей за счет, например, испарения жидкости с внутренних поверхностей пустот, и их сжатии с дальнейшим схлопыванием при движении сходящихся стенок пузырей под локальным давлением порядка 10^4 МПа. Определение типа режима движения рабочей жидкостной среды (без кавитации / с кавитацией) является актуальной задачей исследования.

Прогностические действия проектировщиков по предотвращению эрозийных повреждений проточных поверхностей клапанов, шумов и вибраций связаны с оценкой основных гидродинамических кавитационных характеристик, например, коэффициентов начальной стадии кавитации K_C и критического перепада давления K_m для регулирующих клапанов. Несмотря на существование классических критериев по оценке указанного перехода от безкавитационного режима течения жидкости в зависимости от двух типов возникающей кавитации: гидродинамической ($Eu = \Delta p / (\rho v^2)$ – критерий Эйлера и $\kappa = 2Eu$ – число кавитации при $\Delta p = p_{ex} - p_k; p_{ex} = p_a + p_m$) и акустической ($M = v/v_{зв}$ – критерий Маха), в настоящее время нет однозначного подхода к решению данного вопроса. Здесь обозначено: Δp – перепад давления; ρ – плотность рабочей жидкости; v – усредненное значение ее скорости; p_{ex} – давление стационарного потока среды на входе; p_k – давление внутри пузыря; p_a – атмосферное давление; p_m – манометрическое давление за блоком расхода; $v_{зв}$ – локальное значение скорости звука в среде. Каждый переход на новый этап развития гидродинамической кавитации характеризуется условием $\kappa_{кр} > \kappa$. Здесь принято: $\kappa_{кр}$ – критический параметр кавитации, определяемый выражением $\kappa_{кр} = \kappa$ при выполнении равенства $p_k = p_n$, т.е. $\kappa_{кр} = (v_{max} / v_{ex})^2 - 1$; v_{ex} и v_{max} – значения скорости среды соответственно усредненное на входе и максимальное в режиме кавитации. Классический способ оценки минимального значения критического параметра кавитации $\kappa_{min,кр}$ относится к гидродинамическому способу и предполагает два варианта действий: 1) анализ поведения зависимости $\zeta_y(\kappa)$ вследствие применения формулы Вейсбаха $\Delta p = \rho v^2 \zeta_y / 2$, связывающей перепад давления Δp с условным значением коэффициента гидравлического сопротивления ζ_y для проходного сече-

ния ω_y ; 2) описание зависимости $Q(u) = 2^{1/2} u \omega_y (\rho \zeta_y)^{-1/2}$ для расходной характеристики в виде функции от параметра $u = (\Delta p)^{1/2}$.

В первом случае фиксируется значение $\kappa_{\min, \text{кр}}$ при максимуме функции $\zeta_y(\kappa)$ для коэффициента гидравлического сопротивления, а во втором – значение u для точки перегиба расходной зависимости $Q(u)$, т.е. при выходе на нелинейность. В частности, порядок определения указанной точки перегиба функции $Q(u)$, а также коэффициентов начальной стадии кавитации K_C и критического перепада давления K_m для регулирующих клапанов приведен в документе ГОСТ [2], согласно которому $K_C = \Delta p_C / (p_{\text{ex}} - p_n)$, $K_m = \Delta p_m / (p_{\text{ex}} - r_C p_n)$. Здесь обозначено: Δp_C и Δp_m – перепады давления соответственно при значении $\kappa_{\min, \text{кр}}$ (или для точки перегиба расходной зависимости $Q(u)$) и при заклинивании расхода рабочей среды; $r_C = 0,96 - 0,28(p_n / p_T)$ – эмпирический параметр, связывающий критическое отношение давления насыщенного пара p_n и критическое термодинамическое давление p_T . Однако приведенный гидродинамический способ расчета минимального значения критического параметра кавитации $\kappa_{\min, \text{кр}}$ находится в некотором противоречии с другими способами предсказания начала кавитации, например, виброакустическим методом, согласно которому функция $Q(u)$ является нелинейной. Вследствие данного обстоятельства начало кавитации должно соответствовать моменту, предшествующему описанному ранее для точки перегиба функции $Q(u)$. Данный факт приводит к неоднозначности описания момента начала кавитации, что послужило основанием для исключения из международных стандартов указанных коэффициентов начальной стадии кавитации K_C и критического перепада давления K_m для регулирующих клапанов. В последнее время появились предложения о замене этих характеристик комплексным параметром $K_{R,C} = (p_{\text{ex}} - p_{\text{вых}}) / (p_{\text{ex}} - p_C)$ – степенью восстановления давления p_C в сжатом сечении при давлении потока на выходе $p_{\text{вых}}$ [3]. Итак, выявлено [4] направление обновления номенклатуры для характеристик регулирующих арматуры.

СПИСОК ЛИТЕРАТУРЫ

1. Арзуманов Э.С. Гидравлические регулирующие органы систем автоматизированного управления. М.: Машиностроение, 1985. 256 с.
2. Арматура трубопроводная. Методика экспериментального определения гидравлических и кавитационных характеристик. 2024. URL: <http://www.ckba.ru/images/wisiwig/untitled%20folder1/GOST%20Metodika%20%ED%C5%D4%CF%C4%C9%CB%C1%20opredelen%201%20red.pdf>
3. Черноштан В.И. и др. О коэффициенте начала кавитации в регулирующих органах // Арматуростроение. 2013. № 2(83). С. 44-47.
4. Капранова А.Б. и др.. О способах оценки критических параметров кавитации в регулирующих органах при транспортировании рабочих сред // Фундам. исслед. № 3(3), 2016. С. 488-494.

УДК 62-531.3

**АНАЛИЗ ОБЩЕГО АЛГОРИТМА РАСЧЕТА
ОПРЕДЕЛЯЮЩИХ ХАРАКТЕРИСТИК РАБОТЫ
РЕГУЛИРУЮЩИХ КЛАПАНОВ**

**Н.С. Якушев, А.Е. Ерусланов, Е.Ю. Копылов,
А.Б. Капранова**

Научный руководитель – **А.Б. Капранова**, д-р физ.-мат. наук,
профессор

Ярославский государственный технический университет

Выполнен анализ общего алгоритма расчета определяющих характеристик регулирующих клапанов на основе зависимости гидравлического сопротивления для условного проходного сечения от коэффициента начальной стадии кавитации.

Ключевые слова: клапан, пропускная способность, кавитация, коэффициент начальной стадии кавитации

**ANALYSIS OF THE GENERAL ALGORITHM
FOR CALCULATING THE DETERMINING
CHARACTERISTICS OF CONTROL VALVES OPERATION**

**N.S. Yakushev, A.E. Eruslanov, E.Yu. Kopylov,
A.B. Kapranova**

Scientific Supervisor – **A.B. Kapranova**, Doctor of Physics
and Mathematics sciences, Professor

Yaroslavl State Technical University

An analysis of the general algorithm for calculating the defining characteristics of control valves is carried out based on the dependence of the hydraulic resistance for a nominal flow area on the coefficient of the initial stage of cavitation.

Keywords: valve, capacity, cavitation, coefficient of initial stage of cavitation

Обеспечение безопасных режимов работы регулирующей арматуры относится к актуальным задачам проектировщиков элементов трубопроводных систем [1, 2]. Пузырчатая кавитация, как разновидности гид-

родинамической кавитации, наблюдается вследствие резкого сброса давления при движении жидкости в проточной части устройства с некоторым критическим значением усредненной скорости потока рабочей среды. Эксплуатация клапанов в условиях минимального влияния указанного явления кавитации достигается с помощью специальных конструктивных приспособлений для дросселирования течения жидкости. В том числе возможно применение: одной, двух или нескольких дросселирующих ступеней (например, в виде системы соосных цилиндров с отверстиями специальной формы); каналов, щелей и т.п. в рабочем объеме делителя потоков.

Однако настройка режима работы регулирующей арматуры, выполняемая за счет изменения значения коэффициента гидравлического сопротивления ζ_y [1-3] при варьировании значения проходного сечения, предполагает первоначальный расчет основных характеристик процесса дросселирования (рис. 1).

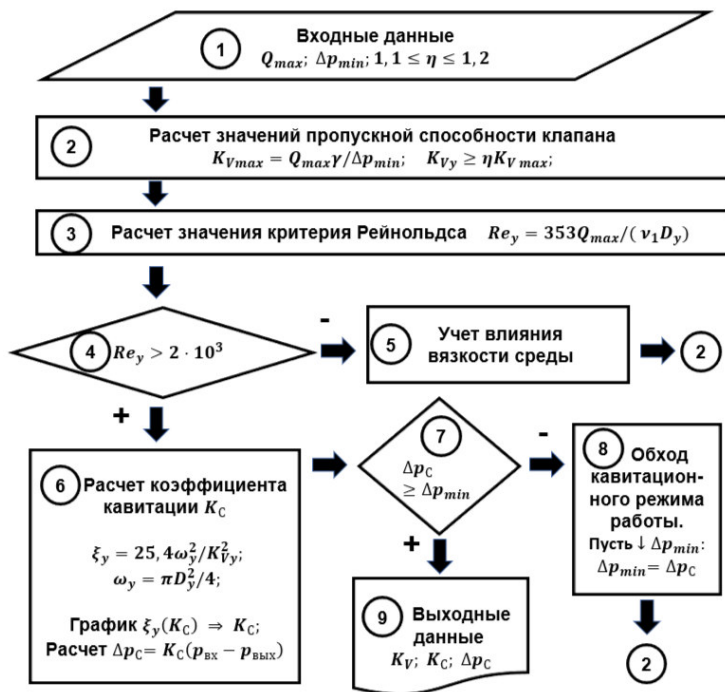


Рис. 1. Блок-схема расчета определяющих характеристик работы регулирующих клапанов

К данным показателям относятся допустимые значения изменения давления Δp_C ($\text{кг} \cdot \text{с} \cdot \text{см}^{-3}$) (для среды с объемным весом γ ($\text{кг} \cdot \text{см}^{-3}$) и кинематической вязкостью ν_1 ($\text{см}^2 \cdot \text{с}^{-1}$) при заданной температуре), получаемые при оценке пропускной способности клапана K_V и коэффициента начальной стадии кавитации K_C . Выполненный анализ общего алгоритма расчета определяющих характеристик регулирующих клапанов на основе зависимости гидравлического сопротивления для условного проходного сечения от коэффициента начальной стадии кавитации K_C позволил составить блок-схему расчета показателей K_V , K_C , Δp_C (см. рис. 1) из 9 блоков. Здесь обозначено: Q_{\max} – максимальный расход жидкости ($\text{м}^3 \cdot \text{ч}^{-1}$); Δp_{\min} – минимальное значение изменения ее давления ($\text{кг} \cdot \text{с} \cdot \text{см}^{-3}$); η – параметр запаса пропускной способности клапана K_V ; $K_{V_{\max}}$ и K_{V_y} – соответственно максимальное и номинальное значения показателя K_V ; Δp_{\min} – минимальное значение изменения ее давления ($\text{кг} \cdot \text{с} \cdot \text{см}^{-3}$); значение критерия Рейнольдса согласно заданному диаметру условного прохода D_y (см) с площадью сечения ω_y (см^2); $\Delta p_{\text{вх}}$ и $\Delta p_{\text{вых}}$ – давление стационарного потока среды на входе (выходе) в (из) клапан (-на) ($\text{кг} \cdot \text{с} \cdot \text{см}^{-3}$). Обход кавитационного режима работы клапана (при условии $\Delta p_{\min} > \Delta p_C$, блок 7) достигается на блоке 8 выбором $\Delta p_{\min} = \Delta p_C$ с обновлением работы блоков 2-7. Данная схема была модернизирована для клапанов осевого типа [4-6].

СПИСОК ЛИТЕРАТУРЫ

1. Арзуманов Э.С. Гидравлические регулирующие органы систем автоматизированного управления. М.: Машиностроение, 1985. 256 с.
2. Капранова А.Б. и др. О методах расчета гидравлического сопротивления регулирующих органов при транспортировании однокомпонентных сред // Фундаментальные исследования. № 4 (ч. 1), 2016. С. 52-60. URL: <http://fundamental-research.ru/ru/article/view?id=40125>.
3. Арзуманов Э.С. Расчет и выбор регулирующих органов автоматических систем. М.: Энергия, 1971. 112 с.
4. Капранова А.Б. и др. Engineering Method for Calculating of an Axial Valve Separator With an External Location of the Locking Part // Frontiers in Energy Research: Process and Energy Systems. March 2020, Vol. 8, article 32 (pp. 1-17). DOI: 10.3389/fenrg.2020.0003.
5. Капранова А.Б. и др. The Applying of the Formalism of Cyber-Physical Systems in the Description of Hydrodynamic Cavitation in a Direct-Flow Valve // In monograph: Cyber-Physical Systems: Modelling and Intelligent Control. Studies in Systems, Decision and Control / eds. A. Kravets, A. Bolshakov, M. Shcherbakov. V. 338. Springer, Cham, 2021. P. 295-308. DOI: https://doi.org/10.1007/978-3-030-66077-2_24.
6. Капранова А.Б. и др. Simulation of Cavitation Emerging When Throttling a Fluid Flow in a Butterfly Control Valve 2022 Chemical and Petroleum Engineering, 58(5-6), pp. 473-482. DOI: <https://doi.org/10.1007/s10556-022-01117-w>.

К АНАЛИЗУ НАПРАВЛЕНИЯ СОВЕРШЕНСТВОВАНИЯ КОНСТРУКЦИЙ РЕГУЛИРУЮЩИХ КЛАПАНОВ ДЛЯ НЕФТЕПЕРЕРАБАТЫВАЮЩЕЙ ОТРАСЛИ

А.В. Грызунов, И.И. Верлока, А.Б. Капранова

Научный руководитель – **А.Б. Капранова**, д-р физ.-мат. наук,
профессор

Ярославский государственный технический университет

Описана текущая ситуация в области разработки регулирующей арматуры для нужд нефтеперерабатывающей отрасли. На основании анализа рынка и эксплуатационных данных ПАО «Славнефть-ЯНОС» предлагается новое направление импортозамещения.

Ключевые слова: нефтепереработка, регулирующая арматура, седельный клапан, угловой многоступенчатый клапан, осевой поток, дросселирование потока, гидродинамическая кавитация

TO THE ANALYSIS OF DIRECTIONS FOR IMPROVING CONTROL VALVES DESIGNS FOR THE OIL REFINING INDUSTRY

A.V. Gryzunov, I.I. Verloka, A.B. Kapranova

Scientific Supervisor - **A.B. Kapranova**, Doctor of Physics
and Mathematics Sciences, Professor

Yaroslavl State Technical University

The current situation in the field of control valves development for oil refining industry needs is outlined. Based on the market analysis and Slavneft-YANOS PJSC operational data, a new direction of import substitution is proposed.

Keywords: oil refining, control valves, seated valve, angular multistage valve, axial flow, throttling of flow, hydrodynamic cavitation

Разработка конструкций регулирующей трубопроводной арматуры – это целый комплекс научно-исследовательских и конструкторских работ. Проблема подобных проектов в России – их низкая инвестиционная привлекательность вследствие популярности зарубежных моделей регу-

лирующих устройств на отечественных нефтеперерабатывающих заводах.

Некоторые специальные конструкции дроссельных узлов предназначены для работы в усложненных технологических режимах, например, для регулирования сред с высоким перепадом давления, экстремальными температурами, присутствием агрессивных сернистых соединений. Подобная специальная арматура применяется для узких задач технологических процессов переработки и относится к объектам мелкосерийного производства. Кроме того, проектная деятельность по некоторым типам трубопроводной арматуры в отечественном производстве не выполняется, а техническая документация на образцы иностранного производства защищена патентным правом и отсутствует в свободном доступе.

На предприятии ПАО «Славнефть-ЯНОС» среди регулирующей арматуры наиболее распространены S-образные седельные клапаны [1] с пневматическим приводом, часть из которых – российского производства, например, продукция компании АО «РУСТ-95» [2]. Указанные регулирующие устройства применяются в контурах управления всех технологических установок завода. Функциональное назначение S-образных седельных клапанов – поддержание регламентных значений расхода, давления, температуры и уровня жидкой фазы (сырье, нефтепродукт) в трубопроводах, емкостях, колоннах, печах и реакторах.

Необходимость непрерывного регулирования параметров процесса требует постоянного движения штока с плунжером, что приводит к усилению воздействия кавитационных и эрозионных эффектов на узлы клапана и износу дроссельного узла (рис. 1).

В частности, эксплуатация значительного числа трубопроводной арматуры [1] позволяет предприятию ПАО «Славнефть-ЯНОС» иметь эффективную ремонтную базу, а наличие специалистов, специализированных инструментов и станков – восстанавливать детали от механических повреждений. Тем не менее срок службы клапанов ограничен, и возникает потребность замены данного оборудования на новое.

Российский сегмент проектирования и производства седельной регулирующей арматуры достаточно развит и способен заместить зарубежные образцы на большинстве технологических позиций нефтепереработки. Однако на предприятиях также применяются клапаны специальной конструкции. Например, на установке Гидрокрекинг сепараторы водородсодержащей углеводородной смеси для поддержания уровня в них оснащены угловыми многоступенчатыми клапанами *Masonelian* [3] с осевым потоком (рис. 2).



а)



б)

Рис. 1. Последствия воздействия гидродинамической кавитации регулирующего клапана: *а)* на шток; *б)* на плунжер

Применение клапанов подобной конструкции обусловлено несколькими факторами:

- необходимостью дросселирования потока с высоким перепадом давления (более 10 МПа);
- двухфазным состоянием рабочей среды на входе в клапан;
- наличием в рабочей среде механических включений.



Рис. 2. Дроссельный узел углового многоступенчатого клапана *Masonelan* с осевым потоком: а) Габаритный чертеж; б) схема

Отсутствие отечественных моделей угловых многоступенчатых клапанов открывает перспективу совершенствования данного типа конструкций, в том числе университетскими научными группами [4].

СПИСОК ЛИТЕРАТУРЫ

1. ГОСТ 12893-2005. Клапаны регулирующие односедельные, двухседельные и клеточные. Общие технические условия. М.: Стандартинформ, 2008.
2. Каталог продукции РУСТ-95. URL: <https://rust.pro-solution.ru/wp-content/uploads/2019/10/katalog.pdf> (дата обращения 15.03.2024).
3. Регулирующие клапаны серии 78400/18400 «LincolnLog». URL: https://masonelan.nt-rt.ru/images/manuals/18400_78400.pdf (дата обращения 15.03.2024).
4. *Викторов Н.И.* Организация технического обслуживания и ремонта запорно-регулирующей арматуры в ПАО «Славнефть-ЯНОС» / Н.И. Викторов, И.И. Верлока, А.В. Грызунов, Д.М. Веденеев // Семьдесят пятая всероссийская научно-техническая конференция студентов, магистрантов и аспирантов с международным участием. 20-21 апреля 2022 г., Ярославль: сб. материалов конф. В. 3 ч. Ч. 2. Ярославль: Изд-во ЯГТУ, 2022. 795 с.

УДК 661.666.4

ТЕХНИЧЕСКИЙ УГЛЕРОД: ПРИМЕНЕНИЕ, ЭТАПЫ ПРОИЗВОДСТВА И СПОСОБ УПЛОТНЕНИЯ

В.С. Егоров, А.Б. Капранова

Научный руководитель – **А.Б. Капранова**, д-р физ.-мат. наук,
профессор

Ярославский государственный технический университет

Рассмотрены основные направления применения технического углерода, этапы его производства, выделено направление совершенствования процесса уплотнения данного промышленного углеродного продукта.

Ключевые слова: *технический углерод, мешалка-уплотнитель, бункер-уплотнитель*

CARBON BLACK: APPLICATIONS, PRODUCTION STEPS AND SEALING METHOD

V.S. Egorov, A.B. Kapranova

Scientific Supervisors - **A.B. Kapranova**, Doctor of Physics
and Mathematics Sciences, Professor

Yaroslavl State Technical University

The main directions of application of carbon black, the stages of its production are considered, and the direction of improving the process of compaction of this industrial carbon product is highlighted.

Keywords: *carbon black, mixer-compactor, hopper-compactor.*

Технический углерод или сажа – это промышленный высокодисперсный аморфный углеродный продукт без природного аналога, с особой модификацией структуры углерода в виде параллельных прослоек, ориентированных произвольным образом относительно главной нормали. Однако в сравнении с графитом, также состоящими из слоев углерода, эти прослойки у сажи обладают меньшими размерами и расположены дальше друг от друга [1]. В зависимости от маркировки технического углерода в

его составе может быть следующее процентное содержание составляющих веществ: 90... 99 % – углерод; 0, 1... 7,0 % – кислород; 0,3... 0,5 % – водород.

Активное применение технического углерода в качестве наполнителя при производстве разнообразных изделий (резинотехнических (например, покрышек), бумажных, лакокрасочных, строительных, электротехнических и т.д.) связано со способностью сажи влиять на износ, прочностные характеристики готовой продукции, повышать срок ее эксплуатации [2, 3].

Производство технического углерода состоит из нескольких последовательных технологических процессов, объединенных общим источником сырья и энергии. В частности, составляющими полного цикла производства сажи являются следующие основные стадии [1]:

- подготовка сырья;
- процесс термоокислительного разложения углеводов под воздействием высокой температуры в реакторе, результатом которого является технический углерод;
- выделение (улавливание) технического углерода из аэрозоля;
- процесс гранулирование (сухим или мокрым способом);
- процесс сушки (при мокром гранулировании);
- складирование и упаковка готовой продукции.

Предпочтительной промышленной формой получаемого технического углерода является его гранулят вследствие удобной транспортировки вертикальными шнеками и элеваторами, затаривания и хранения в бункерах, контейнерах.

Основными аппаратами, реализующими процесс гранулирования технического углерода, являются мешалка-уплотнитель (бункер-уплотнитель) и смеситель-гранулятор. Заметим, что предварительно выполняется технологическая операция уплотнения (деаэрации) в специальных устройствах – мешалках-уплотнителях, обеспечивающих повышение значения насыпной плотности сажи от 40... 60 кг/м³ до 150... 170 кг/м³ [1].

Конструктивно мешалка-уплотнитель представляет собой вал с лопастями (скребками), который размещен в корпусе, верхняя часть которого имеет цилиндрическую форму, а нижняя (бункерная) – конусную. Заметим, что в общем случае совершенствование процесса уплотнения (деаэрации) технического углерода связано с разработкой различных новых технологических схем производства сажи и новых конструкций механического, пневматического и вибрационного типов. Для реализации процесса гранулирования технического углерода, к примеру, мокрым методом, предложена виброустановка [4] с мешалкой-уплотнителем и

смесителем-гранулятором. При вибровоздействии на пылящий техуглерод происходит более эффективное сближение частиц за счет их интенсивной циркуляции, и как следствие, повышение насыпной плотности при сокращении объема раствора-наполнителя, предназначенного для смачивания пылящего техуглерода. Данное обстоятельство позволяет на следующих стадиях переработки технического углерода снизить энергозатраты, в том числе на сушку гранулята, и повысить эффективность работы смесителя-гранулятора.

Кроме того, известна разработка метода определения уровня газозвеси технического углерода в бункере-уплотнителе [5]. В частности, данный метод заключается в контроле изменения плотности газозвеси технического углерода по высоте бункера-уплотнителя. Для этой цели на разных уровнях бункера устанавливаются специальные датчики, которые фиксируют перепад гидростатического давления в бункере. На каждом уровне выполняется измерение перепада гидростатического давления указанной газозвеси. Например, между установленными точками зоны контроля (верхней и нижней) по результатам измерений определяется перепад гидростатического давления, рассчитывается плотность газозвеси сажи в каждой зоне контроля и графическим способом уточняется зона падения плотности газозвеси.

Таким образом, выполнен анализ основных этапов производства технического углерода, выделено направление совершенствования процесса уплотнения данного промышленного углеродного продукта. При этом выявленный метод оценки значения уровня газозвеси технического углерода в бункере позволяет: рассчитать степень его наполненности; управлять работой технологического оборудования, сопряженного с бункером-уплотнителем; оптимизировать процесс производства гранулированной сажи.

СПИСОК ЛИТЕРАТУРЫ

1. Орлов В.Ю. и др. Производство и использование технического углерода для резин. Ярославль: Изд-во Александр Рутман, 2002. 512 с.
2. Что такое технический углерод и как он используется? URL: <https://www.dhgate.com/ru/blog/what-is-carbon-black-and-how-is-it-used-c/#>
3. Мийченко И. П. Наполнители для полимерных материалов. Учебное пособие. Москва, 2010. URL: <https://studfile.net/preview/2469134/page:10/>
4. Пат.67987 Российская Федерация. МПК C09C 1/48. Устройство для гранулирования техуглерода мокрым методом / Анисимов С.А., Гольдштейн Ю.М., Шахметов Р.Ф., Климов А.С., Иваницкий М.А., Макарова И.Ю., Пилипенко И.Б., Капустина Н.А. – опубл. 10.11.2007. Бюл. 31.
5. Пат.2502762 Российская Федерация. МПК C09C 1/60, B01J 2/10. Способ определения уровня газозвеси технического углерода в бункере-уплотнителе / Данилин Е.А., Козьменко А.А., Данилина Е.В. – опубл. 27.12.2013. Бюл. 36.

ОТЛИЧИТЕЛЬНЫЕ ПРИЗНАКИ АППАРАТА С ЭЛАСТИЧНЫМИ ЭЛЕМЕНТАМИ ДЛЯ СМЕШЕНИЯ ЗЕРНИСТЫХ КОМПОНЕНТОВ

Д.Д. Бахаева¹, А.В. Ермолов¹, Н.М. Лозовой², А.Б. Капранова¹

Научный руководитель – **А.Б. Капранова**, д-р физ.-мат. наук,
профессор

¹Ярославский государственный технический университет

²Белгородский государственный технологический университет
им. В.Г. Шухова

В статье рассматриваются отличительные признаки аппарата-смесителя для переработки зернистых компонентов. Введение данных особенностей смесительной конструкции способствует повышению эффективности процесса смешения сыпучих сред при снижении эффекта сегрегации.

Ключевые слова: аппарат-смеситель, зернистые компоненты, конструкция, эластичные элементы

ABOUT DOMESTIC EXPERIENCE OF DESIGNING MIXERS OF BULK COMPONENTS WITH BRUSHES

D.D. Bakhaeva¹, A.V. Ermolov¹, N.M. Lozovoy², A.B. Kapranova¹

Scientific Supervisor - **A.B. Kapranova**, Doctor of Physics
and Mathematics Sciences, Professor

¹Yaroslavl State Technical University

²Belgorod State Technological University named after V.G. Shukhov

The article discusses the distinctive features of a mixing apparatus for processing granular components. The introduction of these features of the mixing design helps to increase the efficiency of the process of mixing bulk media while reducing the segregation effect.

Keywords: mixing apparatus, granular components, design, elastic elements

Переработка зернистых компонентов, как целый класс процессов измельчения, деаэрации, прессования, смешения, гранулирования и др., традиционно является одним из основных этапов при производстве различных изделий химической, строительной, фармацевтической, пищевой отраслей [1]. Эффективность процесса смешения зернистых компонентов отражается на качестве готового продукта. Например, особую актуальность данная технологическая операция приобретает при изготовлении сухой шихты – смеси сыпучих материалов, применяемой для производства стекловых изделий. При этом рецептура шихты предполагает соблюдение строгого процентного соотношения зернистых компонентов, основу которого составляет кварцевый песок заданного гранулометрического состава. Данный компонент остается в приоритете вследствие слабого отклика на ряд физических и химических процессов, кроме того, позволяет обеспечить на производстве достаточную точность дозирования. Дополнительными компонентами являются различного рода сыпучие наполнители, придающие готовому стеклу заданные прочностные, светопоглощающие характеристики, а также цветовые оттенки или особую степень прозрачности [2].

Очевидно, что нарушение производственной технологии для сухой шихты в отношении пропорций ее компонентов отразится негативно на ее указанных качественных свойствах. Как правило, получение качественной смеси зернистых компонентов напрямую связано с отстройкой от сегрегации. Достижение желаемого эффекта снижения ее влияния может быть успешно осуществлено в смесителях с эластичными элементами ([6], рис. 1) при формировании разреженных потоков.

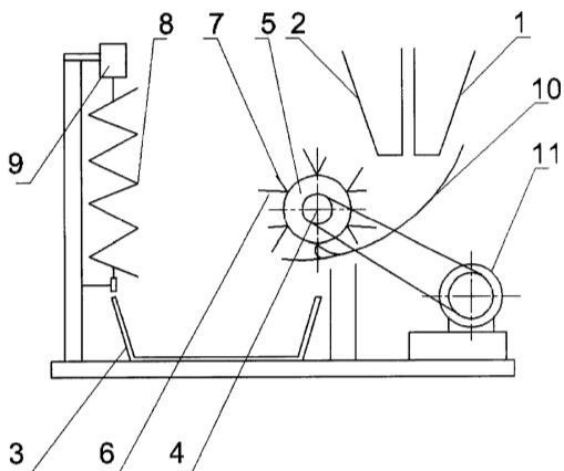


Рис. 1. Схема смесительного устройства [6]

Применение смесительных узлов с гибкими билами [3], щеточными [4, 5], упругими эластичными [6], (рис. 1) элементами различной геометрии и способов закрепления на барабанных поверхностях относится к одному из перспективных направлений разработки смесительного оборудования для переработки зернистых сред. Использование смесительных элементов различных типов в одном смесительном устройстве позволяет интенсифицировать данный процесс смешения.

Рассмотрим отличительные признаки смесительного аппарата, для переработки зернистых компонентов (рисунок 1) [5] (содержащего устройства: загрузки 1, 2 и выгрузки 3; привода 4 с электродвигателем 11; смесительного узла из диска 5 и закрепленных на нем эластичных двоянных пластин 6, 7, скользящих по фиксированной поверхности 10 заданного профиля; отбойной поверхности-гофре 8, сопряженной с нагрузочными элементами 9.

При этом эластичные двоянные пластины 6, 7 имеют различные геометрические размеры: более короткие элементы 7 способны деформироваться в меньшей степени, чем пластины 6. Данный факт способствует образованию разреженных потоков частиц зернистых компонентов с требуемым углом разбрасывания для обеспечения соответствующих качественному смешению зон перекрытия. Подбор конструктивных и режимных параметров аппарата позволяет усилить этот эффект при отражении от поверхности-гофре налетающих потоков после выброса из зазора между диском 5 и фиксированной поверхностью 10.

Таким образом, введение ряда конструктивных особенностей в аппарате-смесителе способствует повышению эффективности процесса смешения сыпучих сред при снижении эффекта сегрегации.

СПИСОК ЛИТЕРАТУРЫ

1. Капранова А.Б. и др. Аппараты химических технологий: смесители и деаэраторы сыпучих сред. Учебное пособие. Ярославль: Издат. дом ЯГТУ, 2019. 124 с.
2. Сырье для производства стекла. URL: <https://bsk-glass.ru/blog/syre-dlya-proizvodstva-stekla/> (дата обращения 13.03.2024 г.)
3. Капранова А.Б. и др. Исследование процесса смешивания увлажненных сыпучих компонентов гибкими элементами. Монография. Ярославль: Издат. дом ЯГТУ, 2018. 132 с.
4. Лебедев А.Е. и др. Аппараты для переработки дисперсных сред. Теория и расчет: монография. Ярославль: Издат. дом ЯГТУ, 2017. 176 с.
5. Капранова А.Б. и др. Инженерный метод расчета параметров гравитационного смесителя. Монография. Ярославль: Изд-во ЯГТУ, 2022. 72 с.
6. Пат. 2786074 Российская Федерация, МПК В01F 23/60, В01F 23/64. Устройство для смешения сыпучих материалов / А.Е. Лебедев, И.С. Гуданов, А.Б. Капранова, Д.С. Долгин., А.А. Ватагин, Д.Д. Бахаева. – опубл. 16.12.2022. Бюл. № 35.

**РАЗРАБОТКА КОНСТРУКЦИИ СТЕНДА
ДЛЯ ОПРЕДЕЛЕНИЯ КОЭФФИЦИЕНТА
НЕОДНОРОДНОСТИ ТВЕРДОЙ ДИСПЕРСНОЙ СМЕСИ
СПЕЦИАЛЬНОГО НАЗНАЧЕНИЯ**

Д.Д. Бахаева, А.Б. Капранова

Научный руководитель – **А.Б. Капранова**, д-р физ.-мат. наук,
профессор

Ярославский государственный технический университет

В статье рассматривается конструкция стенда для определения коэффициента неоднородности твердой дисперсной смеси специального назначения. Разработанный стенд, включающий вспомогательные приспособления для осуществления экспресс-метода оценки смеси, позволяет ускорить изготовление опытных образцов для проведения испытаний.

***Ключевые слова:** аппарат-смеситель, твердая дисперсная смесь, конструкция, коэффициент неоднородности*

**DEVELOPMENT OF A STAND DESIGN
FOR DETERMINING THE INHOMOGENEITY COEFFICIENT
OF A SOLID DISPERSED MIXTURE
FOR SPECIAL PURPOSES**

D.D. Bakhaeva, A.B. Kapranova

Scientific Supervisor - **A.B. Kapranova**, Doctor of Physics
and Mathematics Sciences, Professor

Yaroslavl State Technical University

The article discusses the design of a stand for determining the inhomogeneity coefficient of a solid dispersed mixture for special purposes. The developed stand, which includes auxiliary devices for the implementation of the express method of evaluating the mixture, makes it possible to accelerate the production of prototypes for testing.

***Keywords:** mixing apparatus, solid dispersed mixture, construction, coefficient of heterogeneity*

Одним из важных параметров, определяющих качество твердой дисперсной смеси специального назначения, является коэффициент неоднородности [1, 2]. Этот параметр характеризует степень равномерности распределения компонентов в смеси и оказывает влияние на ее свойства и качество готового продукта [3, 4].

Целью данного исследования является разработка конструкции стенда для определения коэффициента неоднородности твердой дисперсной смеси специального назначения (рис. 1). Данный стенд позволит подготовить пробы смесей, анализ которых поможет оценить значение этого параметра с заданной погрешностью, что, в свою очередь, способствует совершенствованию методов прогнозирования качества производимой сыпучей продукции.



Рис. 1. Конструкция стенда

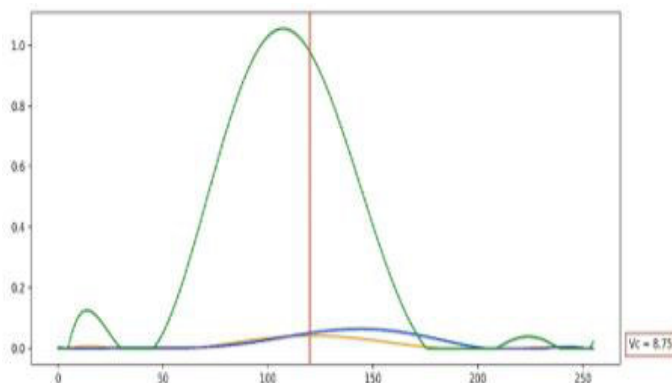
Для определения показателя вариации или коэффициента неоднородности смеси из разносортных сыпучих материалов разработана методика, основанная на анализе распределения компонентов в образцах сме-

си. Для этого использовался полубесконтактный метод экспресс-оценки значения коэффициента неоднородности твердой дисперсной с ручным отбором проб, но цифровой обработкой результатов [5].

Стенд для определения коэффициента неоднородности спроектирован с учетом требований к точности измерений и функциональности использования [6]. Указанный стенд состоит из смесительного аппарата для подготовки специального образца смеси, осветительной системы, фотокамеры для образцов и программного обеспечения для обработки полученных данных (рис. 2) при переводе получаемых фото в черно-белый вариант.



a)



б)

Рис. 2. Данные эксперимента по определению коэффициента неоднородности твердой дисперсной смеси: *a)* фото образца смеси;

б) результат программной обработки в виде зависимости числа пикселей (ось ординат) по оттенкам серого (ось абсцисс) для различных компонентов смеси

Использование данного стенда позволяет ускорить получение образцов смесей, необходимых для проведения цифрового анализа. Для примера фото образца твердой дисперсной смеси и результат его обработки показаны на рисунках 2, *а* и 2, *б* при полученном значении искомого коэффициента неоднородности 8,75. Заметим, что к условиям фотосъемки образца смеси предъявляются особые требования по воспроизведению касательно наличия макровспышки для предотвращения присутствия теней, заданных фокуса и степени освещенности, экспозиционных параметров и т.п.

Проведенные эксперименты показали, что разработанный стенд обладает высокой точностью измерений при сравнении с работой других известных механических методов оценки коэффициента вариации. Предложенный стенд позволяет определять коэффициент неоднородности с высокой степенью достоверности. Полученные результаты исследования дают возможность оценить равномерность распределения компонентов в твердой дисперсной смеси и вносят важный вклад в контроль качества производства сыпучих продуктов сложного состава.

Таким образом, разработка конструкции стенда для определения коэффициента неоднородности твердой дисперсной смеси специального назначения является важным шагом в области контроля качества производства.

СПИСОК ЛИТЕРАТУРЫ

1. Макаров Ю.И. Аппараты для смешения сыпучих материалов. М. : Машиностроение, 1973. 216 с.
2. Лебедев А.Е. и др. Метод оценки коэффициента неоднородности смесей сыпучих сред // Инженерный вестник Дона. 2014. № 4. URL: ivdon.ru/gu/magazine/archive/n4y2014/2556
3. Капанова А.Б. и др. Аппараты химических технологий: смесители и деаэраторы сыпучих сред. Учебное пособие. Ярославль: Издат. дом ЯГТУ, 2019. 124 с.
4. Лебедев А.Е. и др. Аппараты для переработки дисперсных сред. Теория и расчет: монография. Ярославль: Издат. дом ЯГТУ, 2017. 176 с.
5. Бахаева Д.Д. и др. Цифровой способ оценки качества твердой дисперсной смеси. Семьдесят пятая всероссийская научно-техническая конференция студентов, магистрантов и аспирантов с международным участием. 20-21 апреля 2022 г., Ярославль: сб. материалов конф. В. 3 ч. Ч. 2. С. 144-147
6. Пат. 2786074 Российская Федерация, МПК В01F 23/60, В01F 23/64. Устройство для смешения сыпучих материалов / А.Е. Лебедев, И.С. Гуданов, А.Б. Капанова, Д.С. Долгин., А.А. Ватагин, Д.Д. Бахаева. – опубл. 16.12.2022. Бюл. № 35.

ЭКСПЕРИМЕНТАЛЬНОЕ ИССЛЕДОВАНИЕ СМЕШЕНИЯ СЫПУЧИХ МАТЕРИАЛОВ В ЦЕНТРОБЕЖНОМ АППАРАТЕ

Д.В. Федорова, А.Б. Капранова

Научный руководитель – **А.Б. Капранова**, д-р физ.-мат. наук,
профессор

Ярославский государственный технический университет

В статье приведен анализ полученных результатов экспериментальных исследований процесса смешения сыпучих компонентов в центробежном аппарате, отличительной конструктивной особенностью которого является наличие направляющих элементов потоков смешиваемых компонентов в виде чередующихся радиальных каналов, лопаток и сопел.

***Ключевые слова:** аппарат центробежный, смешение, сыпучие материалы, смесь, эксперимент*

EXPERIMENTAL STUDY OF MIXING BULK MATERIALS IN A CENTRIFUGAL APPARATUS

D.V. Fedorova, A. B. Kapranova

Scientific Supervisor – **A. B. Kapranova**, Doctor of Physics
and Mathematics Sciences, Professor

Yaroslavl State Technical University

The article provides an analysis of the results of experimental studies of the process of mixing bulk components in a centrifugal apparatus, the distinctive design feature of which is the presence of guide elements for the flow of mixed components in the form of alternating radial channels, blades and nozzles.

***Keywords:** centrifugal apparatus, mixing, bulk materials, mixture, experiment*

На однородность конечного продукта при смешении сыпучих сред может негативно влиять эффект разделения (сегрегации) разносортных частиц [1]. Значимыми факторами в этом случае могут выступать: различия свойств компонентов (по плотности веществ, по форме, по размерам частиц); особенности движения частиц (хаотичность, контакт в области смешения при разных соотношениях долей компонентов,

соударения между частицами, столкновения с конструктивными элементами смесителя).

Конструкции центробежных аппаратов-смесителей могут быть усовершенствованы при введении направляющих элементов потоков смешиваемых компонентов в виде чередующихся радиальных каналов, лопаток и сопел [2-4]. В данной статье анализируются результаты экспериментального исследования процесса смешения сыпучих материалов в центробежном аппарате с указанными конструктивными особенностями. Интерес представляет задача выявления влияния частоты вращения насадки данного аппарата на распределение числа частиц каждого сыпучего компонента в своем разреженном потоке по высоте вертикальной ловушки.

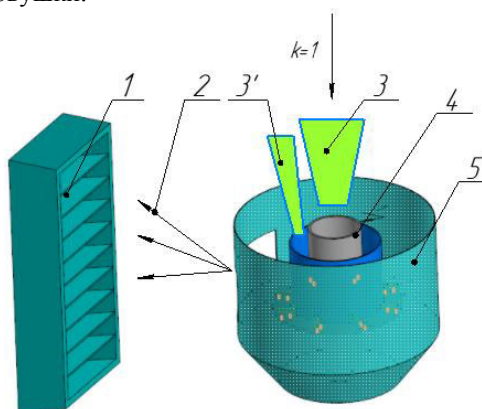


Рис. 1. Условная схема лабораторной центробежной установки

Разработанная лабораторная центробежная установка (рис. 1) с насадкой (рис. 2) дополнена вертикальной ловушкой 1. Привод насадки 4 работает от электродвигателя через клиноременную передачу. Частота вращения насадки 4 в экспериментах меняется в следующих пределах $(750-1250) \text{ мин}^{-1}$. В соответствии с предложенной методикой проведения эксперимента исследованы условия получения двух качественных смесей (смесь I и смесь II) при соотношениях компонентов 1:1. Эксперимент проводился в три этапа.

Первый этап. Ключевой компонент ($k = 1$) смеси I посредством питателя-дозатора 3 (рис. 1) загружается в центральную камеру аппарата, частицы выбрасываются из насадки 4 (рис. 1) через радиальные каналы 2 (рис. 2, б). После выхода из этих каналов частицы ключевого компонента поступают на дисковое основание вращающейся насадки (рис. 2), смещаются вдоль радиальных лопаток 1 (рис. 2, б), образуя разреженный

поток (рис. 1), вылетающий из окна корпуса 5 в направлении вертикальной ловушки. Данная ловушка разделена на ячейки общим числом $N = 10$ (нумерация ячеек – снизу вверх) и служит для фиксирования осевших частиц в ее ячейках ($i = 1, 10$). В дальнейшем выполняется определение массы этих частиц m_i в каждой ячейке i , суммарной массы частиц компонента смеси I во всех ячейках и значения отношения m_i/m .

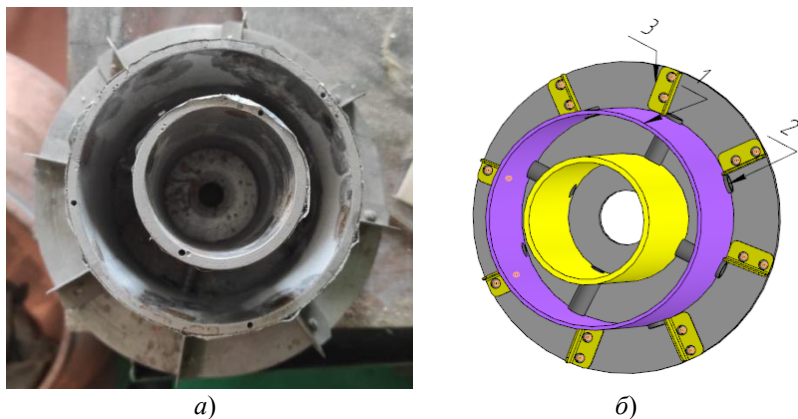


Рис. 2. Насадка:

а) фото элемента лабораторной установки; *б)* 3D-модель:
1 – радиальные лопатки; 2 – сопла; 3 – радиальные каналы

Второй этап. Происходит повтор всех действий аналогично первому этапу, но для ключевого компонента ($k = 1$) смеси II с конечной оценкой значений отношения m_i/m .

Третий этап. Транспортирующий компонент ($k = 2$), одинаковый для смесей I и II, вводится другим питателем-дозатором 3' (рис. 1) в соосную камеру с радиальными каналами 3 (рис. 2, б) с последующим выходом частиц из насадки через сопла 2 (рис. 2, б). Такая организация образования потока транспортирующего компонента вдоль лопаток 1 (рис. 2, б) дискового основания вращающейся насадки обеспечивает равномерность подачи материала в рабочую камеру центробежного аппарата-смесителя. Разреженный поток частиц 2 (рис. 1, б) из окна корпуса 5 движется в направлении вертикальной ловушки 1, где частицы оседают в ячейках. Далее аналогично *первому* и *второму этапам* выполняется расчет значений соотношения m_i/m .

Для каждого из трех описанных этапов проведены экспериментальные исследования на примере смешения ключевого компонента в виде крупы манной в смеси I и пшена шлифованного в

смеси II и транспортирующего компонента – песка природного, которые имитируют свойства токсичных материалов. Получено, что при увеличении частоты вращения n насадки от 750 до 1250 мин⁻¹ максимальное значение соотношения m_i/m «смещается» вниз на одну ячейку вертикальной ловушки для разреженных потоков крупы манной в смеси I и песка природного. Для крупы пшеницы шлифованной (основного компонента смеси II) максимум соотношения m_i/m приходится на середину ловушки при значении частоты вращения насадки 750 мин⁻¹ (указанный максимум m_i/m «смещается» на одну ячейку при значениях $n = 1000$ и 1250 мин⁻¹). Соответственно для смесей I и II выполняются следующие соотношения истинных плотностей веществ компонентов $\rho_{T1}/\rho_{T2} = \{0,67; 0,62\}$.

Выбранные три варианта приготовления смесей I и II при значениях частоты вращения насадки центробежного смесителя сыпучих материалов $n = \{750, 1000, 1250\}$ мин⁻¹ удовлетворяют предложенному критерию качественного смешения [5]. Указанный критерий описывает полученное перекрытие областей максимумов для зависимостей долей масс компонентов от номера ячейки ловушки. Соответствующие опытным гистограммам полиномиальные регрессионные кривые с достоверностью аппроксимации $R^2 = (0,9000-0,9596)$ для зависимостей отношения масс m_i/m от номера ячейки удовлетворительно согласуются с экспериментальными данными.

В ходе исследования выявлено существенное влияние частоты вращения насадки смесителя с выбранными конструктивными особенностями на распределение массы частиц каждого из сыпучих компонентов по высоте вертикальной ловушки. Полученные результаты можно использовать для валидации математических моделей движения частиц в потоках после работы вращающейся насадки аппарата с радиальными каналами, лопатками, соплами.

СПИСОК ЛИТЕРАТУРЫ

1. *Иванец В.Н. и др.* Определение диспергирующей способности центробежного смесителя // Хранение и переработка сельхозсырья. 2006. № 7. С. 68-70.
2. Пат. 104867 Российская Федерация, МПК В01 F5/22 / Смеситель-диспергатор / Бакин И.А., Карнадуд О.С., Сухоруков Д.В. - опубл. 27.05.11, Бюл. № 15.
3. *Иванец В.Н. и др.* Исследование направления и скорости воздушных потоков в рабочей камере центробежного смесителя // Техника и технологии пищевых производств. 2013. № 1. С. 75-80.
4. *Лебедев А.Е. и др.* Новые способы смешения сыпучих сред и аппараты для их осуществления // Современные наукоемкие технологии. 2016. № 6 (часть 2). С. 264-268. URL: <https://top-technologies.ru/ru/article/view?id=36018> (дата обращения: 06.11.2023).
5. *Капранова А.Б.* Стохастическое описание процесса формирования потоков сыпучих компонентов в аппаратах со щеточными элементами / А.Б. Капранова, И.И. Верлока // Теор. основы хим. технологии. 2018. Т. 52, № 6. С. 707-721.

К АНАЛИЗУ КАЧЕСТВА FDM-ИЗДЕЛИЙ ИЗ ПЛАСТИКА ДЛЯ СМЕСИТЕЛЬНОГО ЛАБОРАТОРНОГО ОБОРУДОВАНИЯ

А.А. Хапов¹, Д.В. Стенько², Н.М. Лозовой³, А.Б. Капранова²

Научный руководитель – **А.Б. Капранова**, д-р физ.-мат. наук,
профессор

¹Ярославский государственный педагогический университет
им. К.Д. Ушинского

²Ярославский государственный технический университет

³Белгородский государственный технологический университет
им. В.Г. Шухова

Представлены основные результаты исследования качества FDM-изделий из пластика касательно их прочностных характеристик применительно к изготовлению элементов смесительного лабораторного оборудования.

***Ключевые слова:** технология, FDM-изделие, пластик, прочность, смесительная установка*

ON THE QUALITY ANALYSIS OF FDM PLASTIC PRODUCTS FOR MIXING LABORATORY EQUIPMENT

A.A. Khapov¹, D.V. Stenko², N.M. Lozovoy³, A.B. Kapranova²

Scientific Supervisor – **A.B. Kapranova**, Doctor of Physics
and Mathematics Sciences, Professor

¹Yaroslavl State Pedagogical University named after K.D. Ushinsky

²Yaroslavl State Technical University

³Belgorod State Technological University named after V.G. Shukhov

The main results of a study of the quality of FDM plastic products regarding their strength characteristics are presented.

***Keywords:** technology, FDM product, plastic, strength, mixing plant*

Актуальность применения 3D-печати для множества областей производства пластиковой продукции мелкими партиями медицинского,

машиностроительного, хозяйственного назначения, в том числе ремонта, объясняется доступностью соответствующего цифрового оборудования и разнообразного пластикового сырья, когда нет нужды в литейной оснастке.

Доверие к качеству полимерных изделий, полученных наиболее современным способом FDM-технологий (*Fused Deposition Modelling – метод наплавленного напыления*), у зарубежных [1] и отечественных [2] производителей постоянно повышается, что отражается в готовности построения некоторых технологических цепочек только на базе аддитивных процессов. Применение FDM-технологий актуально при изготовлении элементов лабораторных установок, в том числе ротационного аппарата для смешения полимерных компонентов. Выбор материала для упругих лопастей смесителя относится к основным задачам экспериментальных исследований.

В работе [3] подробно описан FDM-процесс (рис. 1).

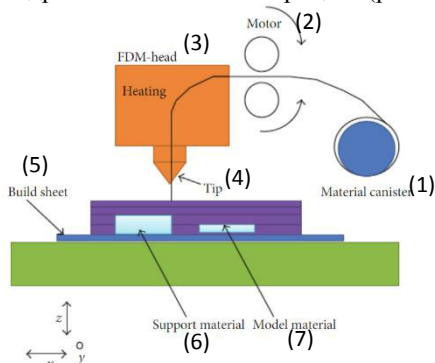


Рис. 1. FDM-процесс [3]: 1 – контейнер с материалом; 2 – двигатель; 3 – FDM-головка; 4 – наконечник; 5 – платформа; 6 – материал основы; 7 – модельный материал

Испытания на механическую прочность, в том числе при растяжении и ударе, в зависимости от ряда факторов (например, шаблона напыления (рис. 2, [4]), его толщины, плотности, угла заливки и т.п.), представляют в этом случае особый интерес.

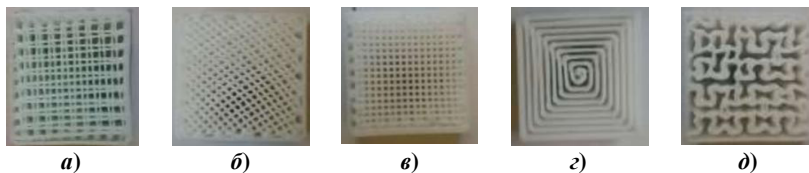


Рис. 2. Виды шаблонов напыления рабочих веществ при FDM-технологии [4]: а) прямолинейный; б) хорда Архимеда; в) линейный; г) концентрический; д) кривая Гильберта

Например, по данным [4] испытываемые две группы материалов PLA и ABS имеют противоположные результаты испытаний на растяжение и удар. PLA-среда (полилактид – экоразлагающийся пластический материал из кукурузы или сахара тростникового) проявляют более стабильные свойства при растяжении, а ABS-среда (акрилонитрилбутадиенстирол – техническая смола) – при ударе. Получено, что концентрический шаблон напыления (см. рис. 2, *з*) является предпочтительным для обоих материалов при угле напыления 45° , высоте слоя (0,27-0,38) мм и плотности заливки (50-70) %. Выполнен анализ [2] механических испытаний ряда пластиковых FDM-изделий. В частности, выявлено, что максимальное значение 24,84 МПа для усредненной степени прочности ABS-изделий обеспечивается напылением ABS-слоев в направлении их нагружения, а изменение ориентации этих слоев на направление, перпендикулярное нагружению, демонстрирует падение данного параметра до значения 11,45 МПа. Описанная в работе [5] методика комбинирования ANN (*Artificial Neural Networks* – искусственных нейронных сетей) и GA (*Genetic Algorithm* – генетического алгоритма) для оптимизации настроек параметров FDM-процесса адаптирована для 3D-материалов типа нейлона, полиэтилентерефталатгликоля (PETG) и полиэтилентерефталат (PET). Таким образом, подбор соответствующих параметров FDM-процесса позволяет значительно расширить спектр конкурирующих пластиковых материалов по их механическим свойствам.

СПИСОК ЛИТЕРАТУРЫ

7. Кондрашов С.В. и др. Влияние технологических режимов FDM-печати и состава используемых материалов на физико-механические характеристики FDM-моделей (обзор) // Труды ВИАМ. – 2019. № 10(82). С. 34-49. DOI 10.18577/2307-6046-2019-0-10-34-49.
8. Стенько Д.В. и др. Исследование анизотропных свойств полимерных изделий при реализации FDM технологии // Известия Тульского государственного университета. Технические науки. 2023. Вып. 11-12. С. 273-275. DOI: 10.24412/2071-6168-2023-12-273-274.
9. Onwubolu G.C. Characterization and optimization of mechanical properties of ABS parts manufactured by the fused deposition modelling process / G.C. Onwubolu, F.Rayegani // International Journal of Manufacturing Engineering. 2014. Vol. 2014. P. 1–14. DOI:10.1155/2014/598531.
10. Dignesh Thesiya, Avadhoot U Rajurkar. Effect of Deposition Strategies and Printing Parameters on Dimensions and Strength of 3D Printed Parts: A Comparative Analysis // TEQIP-III Sponsored 1st International Virtual Conference on Recent Advancements in Design and Manufacturing (ICRADM-2020) Sardar Vallabhbhai National Institute of Technology, Surat, July 16-17, 2020. P. 1-6. URL: https://www.researchgate.net/publication/342834228_Effect_of_Deposition_Strategies_and_Printing_Parameters_on_Dimensions_and_Strength_of_3D_Printed_Parts_A_Comparative_Analysis
11. Chowdary B. Improvement of tensile strength of fused deposition modelling (FDM) part using artificial neural network and genetic algorithm techniques / B. Chowdary, A. Fahrzaz // International Journal of Industrial Engineering and Operations Management. 2023. Vol. 6. DOI: 10.1108/IJIEOM-01-2023-0006.

РАЗРАБОТКА S-ОБРАЗНОГО КЛАПАНА С ДЕЛИТЕЛЕМ ПОТОКА НА СТРУИ

**П.К. Бральнина, А.В. Городникова, Д.В. Лебедев,
В.А.Тихомиров**

Научный руководитель – **С.Н. Черпицкий**, канд. техн. наук,
доцент

Ярославский государственный технический университет

Авторами статьи рассматривалась проблема кавитации на примере S образного клапана, а в частности проблема кавитации на первичных этапах открытия клапана. Рассматривается содержание регулирующего двухплунжерного клапана, отличительные признаки двухплунжерного клапана.

Ключевые слова: *двухплунжерный клапан, делитель потока, плунжер*

DEVELOPMENT OF S-SHAPED VALVE WITH FLOW DIVIDER ON JETS

P.C. Bralnina, A.V. Gorodnikova, D.V. Lebedev, V.A. Tikhomirov

Scientific Supervisor – **S.N. Cherpitskiy**, Candidate of Technical Sciences, Associate Professor.

Yaroslavl State Technical University

The authors of the article considered the problem of cavitation using the example of an S-shaped valve, and in particular the problem of cavitation at the initial stages of valve opening. The contents of a two-plunger control valve and the distinctive features of a two-plunger valve are considered.

Key words: *double plunger valve, flow divider, plunger*

Одной из серьезных проблем, возникающих при применении запорной и регулирующей арматуры, является возникновение кавитации. Кавитация не только снижает пропускную способность клапана, но также может привести к повреждению материала, повышенному уровню шума и вибрации, оказывает негативное влияние на долговечность [2].

Одним из возможных решений может быть управление потоком и деление потока, применяются различные делители на разных участках. Так как специфика движения потока в S образных клапанах способствует кавитации, то можно установить делитель внутри арматуры, авторы предлагают следующее решение.

В регулирующем двухплунжерном клапане содержащем корпус с входным и выходным патрубками, внутри корпуса размещены седло, два затвора, связанные со штоком, управляемым приводом, шток выполнен ступенчатым с уплотнительными элементами и буртом, первый затвор выполнен в виде охватывающего шток ступенчатого плунжера с уплотнительным элементом и уплотнительной поверхностью, ступенчатый плунжер расположен соосно второму затвору с уплотнительным элементом, на цилиндрической поверхности ступенчатого плунжера выполнены прямоугольные окна, нижние грани которых расположены на границе конической и цилиндрической частей внутренней полости, а уплотнительный элемент установлен в нижней зоне конической части внутренней полости ступенчатого плунжера. [1]

Отличительными признаками предлагаемого двухплунжерного клапана является то, что во внутреннем объеме корпуса соосно ступенчатому плунжеру размещены коаксиальные обечайки, выполненные в виде полых усеченных конусов, с отверстиями на боковой поверхности, крепящиеся нижними (большими) основаниями к корпусу, причем высота коаксиальных обечаек уменьшается от внутренней к внешней, а расстояния между ними увеличиваются от внешней к внутренней.

На рис. 1 изображена схема регулирующего двухплунжерного клапана, на рис. 1, б показано сечение А-А. На рис. 2 показано полностью закрытое положение.

Регулирующий двухплунжерный клапан содержит корпус 1 со входным 2 и выходным патрубками 3.

Внутри корпуса 1 размещены два затвора, связанные со штоком 4, управляемым приводом 5. Шток 4 выполнен ступенчатым с уплотнительными элементами 6 и буртом 7. Первый затвор выполнен в виде охватывающего шток 4 ступенчатого плунжера 8 с уплотнительным элементом 9 и уплотнительной поверхностью 10. Ступенчатый плунжер 8 расположен соосно второму затвору 11 с уплотнительным элементом 12, который установлен в нижней зоне конической части внутренней полости ступенчатого плунжера 8. На цилиндрической поверхности ступенчатого плунжера 8, выполненного в виде клетки с перфорацией, выполнены окна 13, нижние грани которых расположены на границе конической и цилиндрической частей внутренней полости. Ступенчатый плунжер 8 в закрытом положении контактирует с седлом 14.

Регулирующий двухплунжерный клапан работает следующим образом. В полностью закрытом положении (рис. 2) ступенчатый плунжер 8 контактирует с седлом 14, а второй затвор 11 нижним концом упирается в уплотнительный элемент 12, который установлен в нижней зоне конической части внутренней полости ступенчатого плунжера 8. В начальной фазе открытия происходит поднятие штока 4 с размещенным на его нижнем конце вторым затвором 11. При этом жидкость начинает двигаться в зазоре между внешней поверхностью второго затвора 11 и конической частью внутренней полости ступенчатого плунжера 8, а далее проходит через окна 13 и направляется к выходному патрубку 3. При таком способе открытия (открытие только второго затвора 11) удается обеспечить минимальные значения расхода.

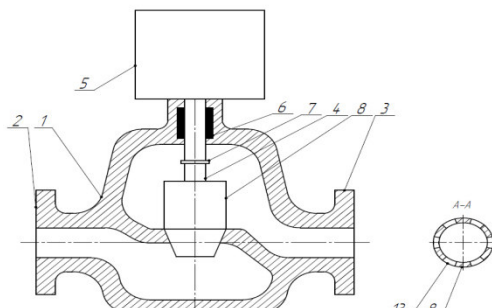


Рис. 1. Схема S образного клапана, где (а) – общий вид, (б) – сечение А-А клетки сепарации

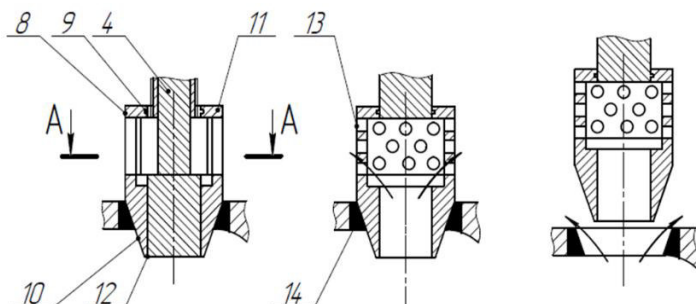


Рис. 2. Схема расположения делителя потока в полностью закрытом положении, в положении открытия клетки сепарации, в полностью открытом положении

Далее, когда второй затвор 11 достигает верхней поверхности внутренней полости ступенчатого плунжера 8, происходит открытие основного проходного сечения за счет поднятия ступенчатого плунжера 8. По мере поднятия ступенчатого плунжера 8 увеличивается размер проходного сечения и повышается расход. Таким образом, процесс плавного увеличения расхода осуществляется вначале путем поднятия второго затвора, а затем при подъеме ступенчатого плунжера 8. Такой способ позволяет увеличить диапазон регулирования.

Наличие на цилиндрической поверхности ступенчатого плунжера прямоугольных окон, нижние грани которых расположены на границе конической и цилиндрической частей внутренней полости, позволяет осуществлять деление потока на струи (не взаимодействующие между собой), что обеспечивает снижение кавитации. Размещение уплотнительного элемента в нижней зоне конической части внутренней полости ступенчатого плунжера позволяет обеспечить герметичность в полностью закрытом положении [3].

Предлагаемый регулирующий двухплунжерный клапан предотвращает возникновение кавитации [1] и обладает хорошей герметичностью в закрытом положении.

СПИСОК ЛИТЕРАТУРЫ

1. Пат. 2753625 Российская Федерация. Регулирующий двухплунжерный клапан / Лебедев А.Е., Капранова А.Б., Гуданов И.С., Лупанова М.Ю., Белова Е.А., Ехалова А.А. – опубл. 18.08.2021. Бюл. № 23.
2. Гуревич, Д.Ф. Трубопроводная арматура. Справочное пособие. Ленинград, 1981 – 368с.
3. Клапан. URL: https://lavensaari.ru/category_363.html (дата обращения 05.03.2024)

**ИССЛЕДОВАНИЕ СТУПЕНЧАТОГО СМЕСИТЕЛЯ
ДЛЯ ПРИГОТОВЛЕНИЯ СЫПУЧИХ СОСТАВОВ
С МАЛЫМИ КОНЦЕНТРАЦИЯМИ КЛЮЧЕВОГО
КОМПОНЕНТА**

П.М. Смирнов, М.Ю. Таршис

Научный руководитель – **М.Ю. Таршис**, д-р техн наук, профессор

Ярославский государственный технический университет

Рассматриваются функциональные возможности ступенчатого смесителя новой конструкции, связанные с приготовлением сыпучих составов с малыми добавками. Приводятся результаты сопоставительного эксперимента, подтверждающие преимущества изучаемого устройства по сравнению с одноступенчатым аппаратом аналогичной конструкции.

Ключевые слова: барабанный смеситель, конструкция, сыпучие материалы, сегрегация, однородность смеси, эксперимент

**INVESTIGATION OF A STEP MIXER
FOR THE PREPARATION OF BULK FORMULATIONS
WITH LOW CONCENTRATIONS OF A KEY COMPONENT**

P.M. Smirnov, M.Yu. Tarshis

Scientific Supervisor – **M.Yu. Tarshis**, Doctor of Technical Sciences,
Professor

Yaroslavl State Technical University

The functional capabilities of a step mixer of a new design related to the preparation of bulk formulations with small additives are considered. The results of a comparative experiment are presented, confirming the advantages of the device under study in comparison with a single-stage device of a similar design.

Keywords: drum mixer, construction, bulk materials, segregation, uniformity of the mixture, experiment

Задача приготовления однородных сыпучих смесей с малыми концентрациями компонентов, определяющих их качество, является актуальной, но достаточно сложной. Дело в том, что сегрегация такой смеси в ходе её приготовления усиливается также и различием компонентов по их физико-механическим свойствам (размерам частиц, их плотностью, форме). Один из путей снижения сегрегации состоит в использовании метода разбавления, который может быть реализован в ступенчатых аппаратах. Упомянутая задача в ряде случаев может быть решена в новом смесителе [1], показанном на рис. 1. Он содержит корпус, выполненный в виде сооседающих торообразных эластичных камер, соединенных с образованием трех ступеней винтовых желобов, установленных коаксиально в цилиндрической трубе 4.

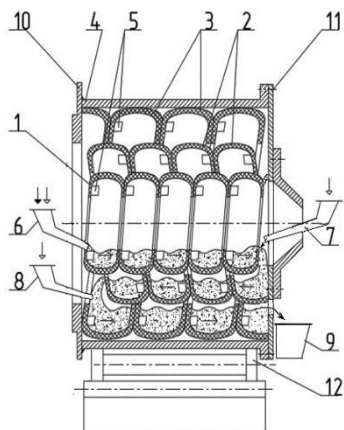


Рис. 1

Компоненты из патрубка 6 поступают во внутреннюю камеру. При вращении трубы 4 со ступенями, компоненты, находящиеся внутри ступеней движутся в режиме переката и перемешивание компонентов происходит преимущественно в потоке обрушения материала. Лопасты 5, проходя через смесь, оказывают на неё дополнительное конвективное воздействие. Компоненты смеси одновременно перемещаются вдоль оси корпуса, внутри внутренней ступени (I), образующей винтовой желоб и пересыщается на среднюю ступень. Одновременно на поверхность смеси из патрубка 7 загружается один (или несколько) компонентов, которые дозируются в соотношении 1:1 со смесью, полученной на внутренней ступени. При перегрузке происходит предварительное перемешивание смеси, полученной на участке ступени I и компонента, поступающего из патрубка 7. Этим достигаются наилучшие условия смешивания на средней ступени II, механизм которого аналогичен механизму смешивания на участке ступени I. На ступени II компоненты перемещаются вдоль оси

корпуса влево и пересыпаются в винтовой желоб ступени III. При этом из патрубков 8 вновь добавляется транспортирующий компонент в соотношении 1:1 со смесью, полученной на ступени II и процесс повторяется. Из винтового желоба ступени III готовая смесь выгружается в приемный бункер 9.

Для оценки эффективности работы смесителя были проведены сопоставительные экспериментальные исследования качества смеси (таблица 1). Сравнивались однородности двух смесей: - полученной при использовании одноступенчатого смесителя при трехкратном прохождении его смесью (непрерывная схема - I); - и смеси, полученной в трехступенчатом смесителе (схема II).

Смесь содержала семена горчицы и проса в соотношении 1:7, т.е. при средней концентрации $c = 0,125$. Значения внутренних диаметров ступеней составляли: 150, 230, 378 мм. Длины ступеней: 400 мм. Определение однородности смеси проводилось методом [2].

Таблица. Зависимость значения коэффициента неоднородности смеси от длины барабана смесителя при использовании непрерывной (I) и трехступенчатой (II) схем ее приготовления

I	$l, \text{мм}$	30	50	150	400		430	450	550	800		830	850	950	1200
	$V_c, \%$	33	22	18,5	15		15,5	16	13	14		15	15,5	14	13,5
II	$l, \text{мм}$	30	50	150	400		30	50	150	400		30	50	150	400
	$V_c, \%$	30	16	10	8		23	18	15	13		25	17	12	10

Следует отметить, что значения коэффициента неоднородности в трехступенчатом смесителе достигают 8 и 13% после первой и второй ступеней, т.е. при соотношениях компонентов 1:1 и 1:3, соответственно. Тем не менее, результаты исследований (см. таблицу) указывают на существенное преимущество трехступенчатого аппарата, в котором смесь (1:7) достигает равновесного состояния при $V_c=10\%$, в то время это значение для одноступенчатого смесителя остается на уровне $V_c=13-14\%$.

СПИСОК ЛИТЕРАТУРЫ

1. Пат. 2812190 Российская Федерация. Смеситель сыпучих материалов / Таршис М.Ю., Смирнов П.М., Королев Л.В., Капанова А.Б. – опубл. 24.01.2024. Бюл. № 1.
2. Пат. 2690539 Российская Федерация. Способ исследования качества смеси компонентов, различающихся по цвету / Таршис М.Ю., Черпицкий С.Н., Королев Л.В., Капанова А.Б.– опубл. 04.06.2019. Бюл. № 16.

**ПРИМЕНЕНИЕ БЕСКОНТАКТНЫХ
МЕТОДОВ ИССЛЕДОВАНИЯ СЫПУЧИХ
СМЕСЕЙ В АППАРАТАХ ПЕРИОДИЧЕСКОГО
И НЕПРЕРЫВНОГО ДЕЙСТВИЯ**

П.М. Смирнов, М.Ю. Таршис

Научный руководитель - **М.Ю. Таршис**, д-р техн. наук, профессор

Ярославский государственный технический университет

Рассматриваются способы определения однородности смеси в аппаратах барабанного типа. Даются рекомендации по применению бесконтактных методов экспериментального исследования смесей, получаемых в конкретных аппаратах: периодического и непрерывного действия, с дополнительными перемешивающими устройствами и без них.

Ключевые слова: барабанный смеситель, сыпучие материалы, исследование, бесконтактный метод, однородность смеси

**THE USE OF CONTACTLESS METHODS OF BULK
MATERIALS RESEARCH MIXTURES IN PERIODIC
AND CONTINUOUS OPERATION DEVICES**

P.M. Smirnov, M.Yu. Tarshis

Scientific Supervisor - **M.Yu. Tarshis**, Doctor of Technical Sciences,
Professor

Yaroslavl State Technical University

The methods of determining the uniformity of the mixture in drum-type devices are considered. Recommendations are given on the use of non-contact methods of experimental research of mixtures obtained in specific devices: periodic and continuous action, with and without additional mixing devices.

Keywords: drum mixer, bulk materials, research, non-contact method, uniformity of the mixture

В основу разработки и совершенствования устройств для приготовления однородных сыпучих смесей должны быть положены адекватные методы их экспериментального исследования. Эти методы, в свою очередь, обеспечивают высокоэффективное моделирование процессов смешивания и создание надежных инженерных методов расчета в аппаратах смешения. Отметим, что актуальной является задача разработка новых экспериментальных методик, позволяющих: - фиксировать качество смеси на любом этапе процесса смешения; - исследовать эволюцию однородности перерабатываемой смеси в любой точке рабочего объема смесителя, не прерывая его работу; - проводить исследования в режиме реального времени, не внося искажений в пространственное распределение компонентов. Традиционные методы, предусматривающие отбор контрольных проб по всему объему сыпучей смеси с последующим их анализом, как правило, не вполне удовлетворяют этим требованиям, даже если предполагают использование сложного оборудования для отбора и анализа проб. Подход к выбору методики бесконтактного исследования зависит от конструкции аппарата, периодичности процесса, наличия дополнительных рабочих элементов и их особенностей.

Для барабанных смесителей периодического действия, имеющих постоянную форму поперечного сечения процесс смешения можно считать однородным вдоль некоторой оси. О распределении частиц компонентов в рабочем объеме можно судить по их распределению в любом сечении, перпендикулярном этой оси. Анализ получаемых при этом плоских распределений может быть легко осуществлен с помощью современных методов компьютерной обработки изображений.

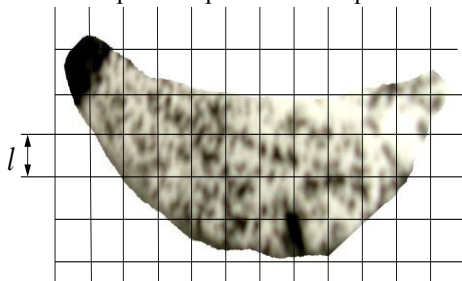


Рис. 1

Контрастное изображение поверхности рабочего объема смесителя, перпендикулярной оси, вдоль которой смесь является однородной, подвергается компьютерной обработке, в ходе которой на изображении сначала отделяется область, занятая смесью (рис. 1). Затем область разбивается на квадратные пробные зоны одинакового размера l , в каждой из которых концентрация ключевого компонента c_i вычисляется как

отношение площади зоны, занятой ключевым компонентом, к площади всей зоны. Этот метод [1] предполагает последовательную в течение процесса фиксацию изображений плоских поверхностных распределений частиц смешиваемых компонентов, их компьютерную обработку с целью получения статистических характеристик и вычисление реальных критериев однородности. Методика позволяет значительно повысить исследовательские возможности по определению качества смеси.

Для исследования однородности смеси в аппаратах непрерывного действия может применяться следующий способ [2]. Торцевые стенки корпуса исследуемого барабанного смесителя выполняют прозрачными, а внутри корпуса размещают прозрачные кольцевые перегородки. После загрузки компонентов в аппарат и начала перетекания их в приемный бункер, привод останавливают. Последовательно снимая кольцевые перегородки и, удаляя смесь, находящуюся перед следующей перегородкой, проводят анализ смеси по вышеуказанной методике, и получают мгновенные значения коэффициентов неоднородности сыпучего материала в сечениях за перегородками. Применение способа позволяет определять значения критерия качества смеси в сечениях смесителя непрерывного действия, не извлекая смеси, не нарушая её структуры. При необходимости исследования смеси в аппаратах с перемешивающими элементами, не допускающими размещения дополнительных перегородок внутри корпуса, после остановки смесителя смесь распределяют через отверстия в нижней части корпуса на ленте транспортера, размещенной под смесителем. Анализ смеси проводят на поверхности ленты способом [3].

В заключение необходимо отметить, что рассмотренные бесконтактные способы исследования качества смеси, по своим исследовательским возможностям существенно превосходят традиционные способы и могут успешно применяться при изучении процессов смешивания в большинстве аппаратов барабанного типа используемых в промышленности.

СПИСОК ЛИТЕРАТУРЫ

1. Пат. 2385454 Российская Федерация. Способ исследования качества смеси компонентов, различающихся по цвету / Таршис М.Ю., Королев Л.В., Зайцев А.И. – опубл. 27.03.2010. Бюл. № 9.
2. Пат. 2690539 Российская Федерация. Способ исследования качества смеси компонентов, различающихся по цвету / Таршис М.Ю., Черпицкий С.Н., Королев Л.В., Капанова А.Б. – опубл. 04.06.2019. Бюл. № 16.
3. Пат. 2495398 Российская Федерация. Способ исследования качества смеси компонентов, различающихся по цвету / Демин О.В., Смолин Д.О., Першин В.Ф., Однолюбо В.Г. – опубл. 10.10.2013. Бюл. № 28.

ОСОБЕННОСТИ КОНСТРУКЦИИ ПРЯМОТОЧНОГО КЛАПАНА С ПЕРФОРИРОВАННЫМ СЕПАРАТОРОМ

П.Н. Федотов, Н.С. Якушев

Научный руководитель – **Н.В. Бадаева**, канд. техн. наук, доцент

Ярославский государственный технический университет

Обозначены негативные последствия кавитации при эксплуатации прямооточных клапанов для регулирования жидких сред. Описаны особенности конструкции прямооточного клапана с перфорированным сепаратором.

Ключевые слова: кавитация, регулирование потока, конструкция, клапан, перфорированный сепаратор

DESIGN FEATURES OF THE RAMJET VALVES WITH A PERFORATED SEPARATOR

P.N. Fedotov, N.S. Yakushev, N.V. Badaeva

Scientific supervisor – **N.V. Badaeva**, Candidate of Technical Sciences, Associate Professor

Yaroslavl State Technical University

The negative effects of cavitation during the operation of direct-flow valves for regulating liquid media are indicated. The design features of a direct-flow valve with a perforated separator are described.

Keywords: cavitation, flow control, construction, valve, perforated separator

В арматуростроении используют прямооточные клапаны для регулирования потоков жидких и газообразных сред. Анализируя известные запатентованные варианты конструкций клапанов такого типа, можно отметить, что при их эксплуатации возникает кавитация [1, 2]. Кавитация – это процесс нарушения сплошности потока, образование в жидкости полостей, заполненных газом или паром, которые непрерывно переходят обратно в жидкое состояние. Возникновение кавитации негативно влияет на работу клапана: снижается его пропускная способность, разрушаются материалы внутренних деталей

клапана, появляется повышенный шум и вибрация. Поэтому разработка клапана, позволяющего эффективно регулировать расход жидких сред, и контролировать кавитацию является актуальной задачей.

Была предложена конструкция клапана, позволяющего бороться с кавитацией на его запирающем органе за счет интенсивного рассеивания энергии потока. Это прямооточный клапан с делителем потока, представляющий собой перфорированный цилиндр (сепаратор), где создано дополнительное дробление на струи, смена направлений движения потока [3]. Прямоточный регулирующий клапан имеет два корпуса внутренний 2 и наружный 2, два фланца на входе 3 и выходе 4, делитель потока (перфорированный цилиндр) 5. На одной оси с цилиндром установлен запирающий элемент 6, по поверхности которого распределены отверстия 8. На поверхности перфорированного цилиндра 5 также распределены отверстия 7. Отверстия на запирающем элементе и на цилиндре одинаковые. Запирающий элемент 6 соединен с приводом 9 штоком 10. Для обеспечения запирающему элементу возможности поворачиваться шток 10 закреплен на подшипнике 12 и втулке 11.

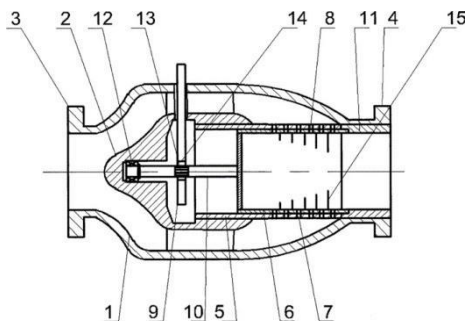


Рис. 1. Прямоточный клапан с перфорированным сепаратором

На внутренней поверхности запирающего элемента, между рядами отверстий, также рядами размещены радиальные цилиндрические штыри 15. Размер этих элементов не одинаков, изменяется их длина и диаметр. Размер увеличивается от ряда к ряду к выходному фланцу, а количество элементов в рядах уменьшается от выходного фланца.

При полностью открытом клапане, отверстия в запирающем элементе и перфорированном цилиндре совпадают, и рабочая среда проходит через клапан. При повороте запирающего элемента отверстия в перфорированном цилиндре и запирающем элементе смещаются относительно друг друга, и расход жидкости уменьшается. Когда клапан закрыт, отверстия полностью перекрыты.

При открытии клапана скорость течения жидкости становится

максимальной, давление понижается и появляется вероятность возникновения кавитации. В клапане с перфорированным сепаратором рабочая среда через отверстия в запирающем элементе поступает в зону, заполненную штырями. Из-за многократного обтекания жидкостью разновеликих цилиндрических элементов возникает сложное течение. При таком движении жидкости происходит дополнительное разделение потока на струи, изменение направления движения жидкости, из-за чего энергия потока значительно рассеивается, снижается градиент давлений, и проявление кавитации становится маловероятным.

СПИСОК ЛИТЕРАТУРЫ

1. Пат. 2657371 Российская Федерация, МПК F16K 1/12. Прямоточный регулирующий клапан / М.Е. Борисовский, Д.В. Воронин, А.Б. Капанова, А.Е. Лебедев, А.М. Мельтцер, С.В. Неклюдов, Е.М. Серов. – опубл. 13.06.2018
2. Пат. 2645103 Российская Федерация, МПК F16K 1/12. Прямоточный клапан / А.Е. Лебедев, А.Б. Капанова, А.М. Мельтцер, Д.В. Воронин, С.В. Неклюдов, Е.М. Серов. – опубл. 15.02.2018
3. Пат. 2771894 Российская Федерация, МПК F16K 1/12. Прямоточный регулирующий клапан / А.Е. Лебедев, А.Б. Капанова, И.С. Гуданов, Д.О. Федоров, В.А. Рябцев, И.П. Королев, К.С. Шлыков, Е.В. Овеченкова, Д.А. Крутилов, С.А. Зайцев, В.В. Власов. – опубл. 13.05.2022.

ОСОБЕННОСТИ РАСЧЁТОВ БАЛКИ НА ПРОЧНОСТЬ И ВЫБОР РАЦИОНАЛЬНОГО СЕЧЕНИЯ

И.Д. Гончаров, И.С. Шеронина

Научный руководитель – **И.С. Шеронина**, канд. техн. наук,
доцент

Ярославский государственный технический университет

Представленная статья посвящена особенностям выбора рациональной формы поперечного сечения балок при их расчете на прочность по наибольшим нормальным напряжениям. В качестве критерия рациональности сечения, с точки зрения расхода материала, принято отношение осевого момента сопротивления к площади поперечного сечения, т.е. W_x/A . На основе принятого критерия проанализированы ряд стандартных сечений балки в виде: двутавра, двух швеллеров, прямоугольника и круга. Рассмотрены особенности определения размеров несимметричных сечений балок, изготовленных хрупких материалов, по разному сопротивляющихся растяжению и сжатию.

***Ключевые слова:** рациональные сечения, момент сопротивления, двутавр, швеллер, допустимое напряжение, пластичные и хрупкие материалы*

PECULIARITIES OF BEAM STRENGTH CALCULATIONS AND SELECTION OF RATIONAL CROSS - SECTION

I.D. Goncharov, I.S. Sheronina

Scientific Supervisor – **I.S. Sheronina**, Candidate of Technical
Sciences, Associate Professor

Yaroslavl State Technical University

The presented article is devoted to the selection of a rational cross-section of bars when calculating their strength with respect to the highest normal stresses. The ratio of the axial moment of resistance to the cross-sectional area is used as a section rationality criterion depending on the material consumption, i.e. W_x / A . This paper analyzes some serial beam sections based on the adopted criterion such as an I-beam,

two c-channel beams, a rectangle beam, and a round beam. We consider the specific aspects of determining the dimensions of asymmetric beams' cross-sections made of brittle materials that resist tension and compression in different ways.

Keywords: rational cross-sections, moment of resistance, I-beam, c-channel, allowable stress, plastic and brittle materials

В большинстве случаев строительные и машиностроительные конструкции при определении их работоспособности рассчитываются на прочность при изгибе. При этом, учитывается что при прямом изгибе в поперечном сечении балки одновременно могут возникать два внутренних силовых факторов: поперечная сила и изгибающий момент, являющихся, соответственно равнодействующими нормальных (σ) и касательных (τ) напряжений [1,2]. Для стандартных балок с соотношением длины l к высоте поперечного сечения h значительно больше единице $l/h \gg 1$ нормальные напряжения (σ) оказываются значительно больше касательных (τ) и последними в большинстве случаев пренебрегают [2]. Поэтому для таких балок наибольший практический интерес представляет расчет на прочность по нормальным напряжениям по формулам:

$$\sigma_{\max} = \frac{\max M_{\text{изг}}}{J_x} \cdot y_{\max} \leq [\sigma] \quad (1)$$

или

$$\sigma_{\max} = \frac{\max M_{\text{изг}}}{W_x} \leq [\sigma], \quad (2)$$

где $\max M_{\text{изг}}$ – максимальный изгибающий момент в опасном сечении, J_x – осевой момент инерции сечения балки относительно нейтральной оси x ,

$[\sigma]$ – допустимое напряжение,

$W_x = \frac{J_x}{y_{\max}}$ – осевой момент сопротивления относительно оси x .

Теперь рассмотрим случай, когда проверка прочности по наибольшим нормальным напряжениям (1) и (2), возникающим в поперечном сечении балки, оказываются недостаточной.

В балках, у которых соотношения $l/h \gg 5$, а также в балках обычной длины, но нагруженных большими по величине сосредоточенными силами, близко расположенными к опорам, изгибающий момент $M_{\text{изг}}$ может оказаться сравнительно небольшим, а поперечная сила Q_y значительна. В этих случаях проверку прочности необходимо проводить по наибольшим касательным напряжениям τ_{\max} для сечений, в которых возникает наибольшая по абсолютной величине поперечная сила. Усло-

вие прочности по наибольшим касательным напряжениям (τ_{\max}) записывается в следующем виде:

$$\tau_{\max} \leq [\tau], \quad (3)$$

Для определения максимальной величины касательных напряжений (τ_{\max}), обычно, используется формула Журавского [1,2]:

$$\tau = \frac{Q_x \cdot S_x^{\text{отс}}}{b \cdot J_x}, \quad (4)$$

где $S_x^{\text{отс}}$ – статический момент отсеченной площади относительно нейтральной оси,

b – ширина поперечного сечения балки.

В случае, когда при проверке прочности балки, необходимо учитывать как нормальные (σ), так и касательные (τ) напряжения, например, при расчете армированных железобетонных балок, применяют расчеты по главным напряжениям. Условия прочности, в этом случае, записываются так:

$$\sigma_{1,3} = \frac{\sigma}{W_x} \pm \sqrt{\left(\frac{\sigma}{W_x}\right)^2 + \tau^2} \leq [\sigma]. \quad (5)$$

При проведении указанных видов расчетов на прочность необходимо учитывать особенности свойств материала, из которого изготовлена балка. Материал балки может быть пластичным, хрупким или анизотропным. Как было указано выше, наибольший практический интерес представляют расчеты на прочность стандартных балок, с симметричным относительно нейтральной оси сечением, изготовленных из пластичных материалов, например, из малоуглеродистой стали. Следует отметить, что при проведении указанного расчета можно решить три основные задачи: проверка прочности балки, выбор рационального сечения, определение несущей способности балки.

Задача по выбору рационального сечения сводится к определению размеров и формы поперечного сечения при заданных нагрузке и свойствах материала балки.

Как видно, из приведенной формулы (2) несущая способность балки пропорциональна осевому моменту сопротивления W_x , а расход материала (вес балки) – площади поперечного сечения A . Поэтому, наиболее рациональными, с точки зрения расхода материала, являются такие типы сечений, у которых отношение W_x/A имеют возможно большее значение. Другими словами, наиболее экономичными являются такие формы сечений, для которых с наименьшей затратой материала получается наибольшая величина момента сопротивления W_x . Чтобы форма сечения была рациональной, необходимо, очевидно, по возможности

площадь сечения распределить подальше от нейтральной оси. Исходя из этого, возникли стандартные сечения (двутавры, швеллера и т.д.), которые дают существенную выгоду по сравнению с другими формами поперечных сечений (прямоугольное или круглое сечение).

Если проанализировать перечисленные сечения на примере изгиба балки на двух опорах длиной $l=6\text{м}$, нагруженную сосредоточенной силой $P=20\text{ кН}$, с допустимым нормальным напряжением для материала $[\sigma] = 120\text{ МПа}$ (рис. 1), то можно сделать следующий вывод: из построенной эпюры (рис. 2) максимальная величина изгибающего момента для опасного сечения равна $\max M_{\text{изг}} = 3 \cdot 10^5\text{ кг} \cdot \text{см}$.

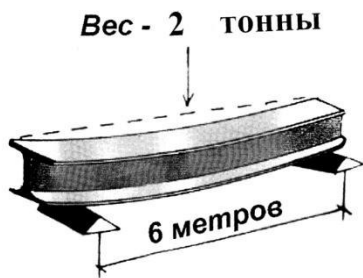


Рис. 1.

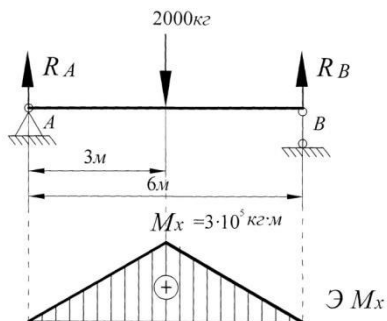


Рис. 2.

Тогда из условия прочности (2) имеем:

$$W_x = \frac{3 \cdot 10^5}{1200} = 250\text{ см}^3.$$

По ГОСТу 8239-72 и 8340-72 соответственно находим:
для двутаврового сечения балки № 22а:

$$W_x = 254\text{ см}^3, A = 32,8\text{ см}^2, W_x/A = 7,4.$$

Для сечения состоящего из двух швеллеров №18а находим:

$$W_x = 132 \cdot 2 = 264\text{ см}^3, A = 22,4 \cdot 2 = 44,4\text{ см}^2, W_x/A = 5,95.$$

Для балки прямоугольного поперечного сечения при $h = 2b$ имеем: $W_x = \frac{b \cdot h^3}{6} \Rightarrow b = \sqrt[3]{\frac{3 \cdot W_x}{2}} = \sqrt[3]{\frac{3 \cdot 250}{2}} = 7,2 \text{ см}, \quad h = 14,4 \text{ см}, A = 103,7 \text{ см}^2, W_x/A = 2,41.$

Для балки круглого поперечного сечения имеем:
 $W_x = \frac{\pi \cdot d^3}{32} \Rightarrow d = \sqrt[3]{\frac{W_x \cdot 32}{3,14}} = \sqrt[3]{\frac{250 \cdot 32}{3,14}} = 13,65 \text{ см},$
 $A = 158,56 \text{ см}^2, W_x/A = 1,7.$

Таким образом, из приведенных расчетов видно, что наиболее выгодным является двутавровое сечение. Наиболее невыгодным является круглое сечение. Это объясняется тем, что у балки круглого сечения значительная часть материала находится в области нейтральной оси, где нормальные напряжения наименьшие, и по существу оказывается неиспользованной. Расход материала в случае двутаврового сечения оказался, примерно, в 1,25 раза меньше, чем в случае сечения состоящего из двух швеллеров, в 3,1 раза – в случае прямоугольного сечения ($h = 2b$) и в 4,3 раза – в случае круглого сечения.

Для балок из хрупкого материала, работающего значительно хуже на растяжение, чем на сжатие (допускаемые напряжения на сжатие $[\sigma_{сж}]$ оказываются существенно больше допускаемых напряжений на растяжение $[\sigma_p]$) должно быть выполнено условие прочности (1), как по наибольшим растягивающим напряжением $\max \sigma_p \leq [\sigma_p]$, так и по наибольшим сжимающим напряжением $\max \sigma_{сж} \leq [\sigma_{сж}]$. Поэтому, с целью уменьшения наибольших растягивающих напряжений, более рационально применять несимметричные относительно нейтральной оси сечения. Например, сечения показанные на рисунке 3.

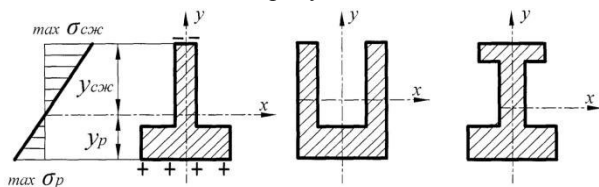


Рис. 3.

Изменяя соотношения между размерами y_p и $y_{сж}$, можно найти такое положение нейтральной оси, при котором наибольшие растягивающие $\max \sigma_p$ и наибольшие по абсолютной величине сжимающие $|\max \sigma_{сж}|$ напряжения будут равны соответствующим допустимым на-

пряжениям $[\sigma_p]$ и $[\sigma_{сж}]$. При этом необходимо учитывать, что в балках несимметричного сечения наибольшие растягивающие и наибольшие сжимающие напряжения могут возникать в разных сечениях. Поэтому проверку на прочность по наибольшим растягивающим и сжимающим напряжениям, в этом случае, проводят как минимум в двух сечениях с наибольшим положительным и отрицательным изгибающим моментом. С целью повышения надежности работы балок, изготовленных из хрупких материалов последние, в зоне возникновения растягивающих напряжений, могут быть армированы специальным стальным прокатом.

Для балок, изготовленных из дерева, расчет на прочность по касательным напряжениям может иметь решающее значение, т.к. дерево плохо сопротивляется скалыванию вдоль волокон. Например, для сосны расчетное сопротивление растяжению и сжатию при изгибе равны 13 МПа, а при скалывании вдоль волокон 2,4 МПа.

СПИСОК ЛИТЕРАТУРЫ

1. *Феодосьев В.И.* Сопротивление материалов: учебник для вузов. 10-е изд, перераб. М.: Наука: Гл. ред. физ.-мат. лит., 1986. 512.
2. *Варданян Г.С. и др.* Сопротивление материалов с основами теории упругости и пластичности. Учебник / под ред. Г.С. Варданяна. М. Изд. АСВ, 1995. 588 с.

РАЗРАБОТКА КОНСТРУКЦИИ ШАРОВОГО КРАНА С УСТРОЙСТВОМ РАЗДЕЛЕНИЯ ПОТОКА ЖИДКОСТИ

И.В. Васильев, М.В. Морозов, А.В. Ермолов

Научный руководитель – **А.В. Ермолов**, старший преподаватель

Ярославский государственный технический университет

Рассматривается конструкция шарового крана, включающая в себя дроселирующий элемент, служащий для разделения потока жидкости с целью снижения риска возникновения кавитации.

***Ключевые слова:** жидкость, кавитация, конструкция, шаровой кран*

DEVELOPMENT OF THE DESIGN OF A BALL VALVE WITH A LIQUID FLOW SEPARATION DEVICE

I.V. Vasilyev, M.V. Morosov, A.V. Ermolov

Scientific Supervisors – **A.V. Ermolov**, Senior Lecturer,

Yaroslavl State Technical University

The design of a ball valve is considered, which includes a throttling element that serves to separate the fluid flow in order to reduce the risk of cavitation.

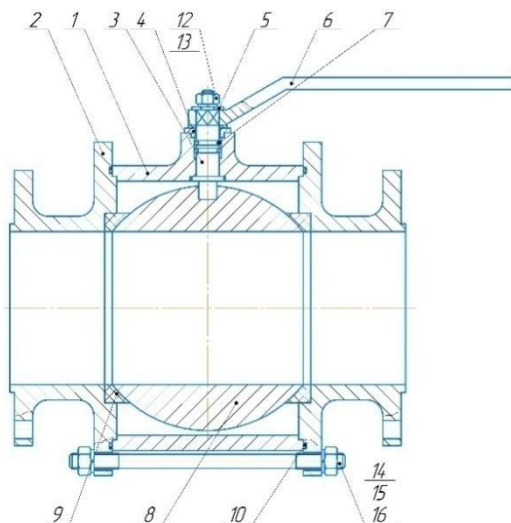
***Keywords:** liquid, cavitation, design, ball valve*

Одной из важных задач, решаемых при проектировании гидравлических систем, является вопрос снижения риска возникновения кавитации.

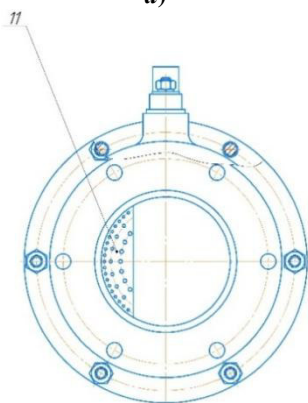
Явление кавитации в жидкости [1] возникает при понижении в ней давления, что сопровождается появлением мельчайших парогазовых пузырьков. Разрушение пузырьков вблизи элементов конструкции гидравлической аппаратуры приводит к их повреждению – возникновению кавитационной эрозии.

Широко распространенным устройством запорной и регулирующей гидравлической аппаратуры является шаровой кран [2, 3]. Конструк-

ция проектируемого крана представлена на рис. 1. Кран включает в себя литой корпус 1 с входным и выходным патрубками 2, шаровой поворотный затвор 8 с отверстием внутри, шток 3, кольцевые уплотнения штока 4, седла шарового поворотного затвора 9, седла шарового поворотного затвора 9.



a)



б)

**Рис. 1. Конструкция шарового крана:
a) в продольном сечении; б) в поперечном сечении**

При полностью закрытом кране ось сквозного отверстия в поворотном затворе расположена перпендикулярно оси входного патрубка, и сквозь кран жидкость не проходит. Открывается кран путем поворота шарового затвора. В момент открытия, при небольшом угле поворота затвора, жидкость движется с достаточно высокой скоростью, что, согласно закону Бернулли, сопровождается понижением давления. В этот момент высока вероятность возникновения кавитации.

Для предотвращения этого явления в отверстии шарового затвора предусмотрен дросселирующий элемент 11. Он представляет собой пластину, выполненную в виде сегмента круга, основание которого параллельно оси поворотного затвора. В пластине имеются отверстия, расположенные кольцевыми рядами, центры которых находятся на оси отверстия в шаровом затворе. Диаметр отверстий в рядах увеличивается от периферии к центру, а их количество в рядах – от центра к периферии.

На начальной стадии открытия крана жидкость проходит сквозь частично открытое отверстие в поворотном затворе, в котором находится дросселирующий элемент. При прохождении жидкости сквозь отверстия в элементе, поток разбивается на струи, что предотвращает кавитацию. Так как дросселирующий элемент занимает не всю площадь отверстия в шаровом затворе, разделение потока жидкости происходит только в момент открытия крана, наиболее опасный для возникновения кавитации — при высокой скорости потока и низком давлении жидкости. Таким образом, предложенное устройство разделения потока, встроенное в затвор шарового крана, позволяет эффективно бороться с кавитацией, не создавая высокого сопротивления движению жидкости.

СПИСОК ЛИТЕРАТУРЫ

1. *Арзуманов З. С.* Кавитация в местных гидравлических сопротивлениях. М.: Энергия, 1978. 303 с.
2. *Гуревич Д.Ф.* Трубопроводная арматура: Справочное пособие. 2-е изд., перераб. и доп. Л.: Машиностроение, 1981. 368 с. .
3. Пат. 2785978 Российская Федерация, МПК F16K5/06, F16K5/08. Клапан регулирующий / А.Е. Лебедев, К.С. Шлыков, Д.А. Крутилов, А.В. Сажин, И.А. Иванов, О.И. Верлока, А.А. Лешанов, Л.С. Изумрудов, Б.Д. Клушин, И.А. Стогов, И.И. Чубко, Д.А. Назимова, А.А. Дудко. – опубл. 12.04.2022.

ТРУБЧАТАЯ ПЕЧЬ

А.А. Александров, Ю.И. Савчук, А.Е. Лебедев

Научный руководитель – **А.Е. Лебедев**, д-р техн. наук, профессор

Ярославский государственный технический университет

Разработана новая конструкция трубчатой печи, устойчивой к прогару трубочатки в конвективной части.

Ключевые слова: трубчатая печь, нагрев, трубочатка, конвекция, радиация

TUBULAR FURNACE

A.A. Aleksandrov, Yu.I. Savchuk, A.E. Lebedev

Scientific Supervisor – **A.E. Lebedev**, Doctor of Technical Sciences
Professor

Yaroslavl State Technical University

A new design of a tubular furnace has been developed that is resistant to the burnout of the tubular in the convective part.

Keywords: tubular furnace, heating, tubular, convection, radiation

Современные нефтеперерабатывающие заводы невозможно представить без теплообменных аппаратов. Одним из теплообменников, способных нагревать сырьё до высоких температур (400–500 °С) является трубчатая печь. Широкое применение получили печи радиантно-конвективного типа. Согласно накопившейся с течением лет практики на нефтеперерабатывающих предприятиях, одной из частых проблем выхода из строя трубчатых печей является прогар трубочатки в конвективной части [1].

Это связано с: воздействием продуктов сгорания, которые образовались в результате сжигания топлива в радиантной части печи на змеевик печи в конвективной части; а также, с большой скоростью движения дымовых газов (эрозионный износ). Решение основано на внедрении в конвективную зону защитный барьер в виде труба в трубе из

уплотнённого графита. Графит обладает рядом свойств, которые будут положительно влиять на работу аппарата: высокий коэффициент теплопередачи, высокая термостойкость (жаропрочность), низкий коэффициент трения, низкое значение коэффициента температурного расширения, устойчивость к агрессивным средам, нерастворимость в органических и неорганических растворителях, хорошая механическая обрабатываемость, возможность внедрения в сложные трубопроводные конструкции [2].

Основной задачей является установить полутрубы из графита, по внутреннему диаметру равные наружному диаметру трубчатки конвективной части, а по длине равные длине трубы в результате температурного расширения (в рабочих условиях), и скрепить их металлическими хомутами с шпильками. На отводы тоже следует установить графитовые накладки из полутруб соответствующей формы и размера.

Благодаря высокому коэффициенту теплопроводности (в 2-3 раза выше, чем у стали) потери тепловой энергии будут минимальны. Таким образом, обладая хорошими физическими и химическими характеристиками, использование графита в трубчатых печах решает проблему с прогаром трубчатки в конвективной части.

СПИСОК ЛИТЕРАТУРЫ

1. *Крылов В.Н.* Углеродные материалы и их применение в химической промышленности / В.Н. Крылов, Ю.Н. Вильк. Л.: Химия, 1965. 148 с.
2. *Комарова Т.В.* Углеродные материалы / Т.В., Комарова С.В. Вержичинская. М.: Химия, 2012. 193 с.

ЦЕНТРОБЕЖНЫЙ АППАРАТ ДЛЯ ПОЛУЧЕНИЯ ЭМУЛЬСИЙ

Т.М. Гусева, А.Е. Лебедев

Научный руководитель – **А.Е. Лебедев**, д-р техн. наук, профессор

Ярославский государственный технический университет

Рассматривается устройство и принцип работы аппарата для получения стойких эмульсий. Полученные эмульсии могут быть использованы в химической, пищевой и других отраслях промышленности.

Ключевые слова: аппарат для получения эмульсий, диспергирование жидкостей, перемешивание капель жидкостей

CENTRIFUGAL APPARATUS FOR PRODUCING EMULSIONS

T. M. Guseva , A. E. Lebedev

Scientific Supervisor – **A.E. Lebedev**, Doctor Technical Sciences,
Professor

Yaroslavl State Technical University

The device and the principle of operation of the device for obtaining stable emulsions are considered. The resulting emulsions can be used in chemical, food and other industries.

Keywords: apparatus for producing emulsions, dispersion of liquids, mixing of liquid droplets

Эмульсии широко используются в различных отраслях промышленности. Для получения эмульсий используют различные методы: диспергирование, химические и другие. В большинстве существующих методов получения эмульсий процесс осуществляется в плотных слоях, при этом расходуется большое количество энергии. Авторами работы предложен новый способ получения эмульсий, реализующийся в разреженных потоках.

На рис. 1 показан центробежный аппарат для получения эмульсий.

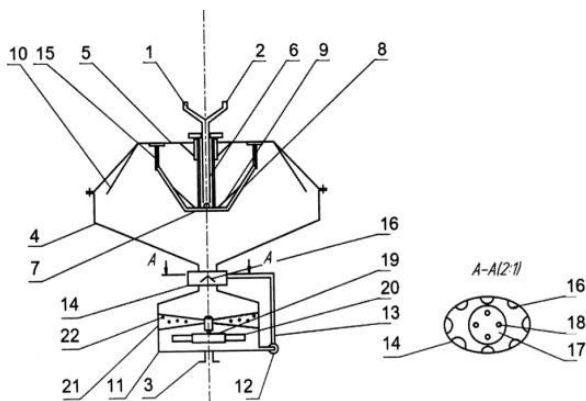


Рис. 1. Центробежный аппарат для получения эмульсий:

- 1 и 2 – устройства загрузки; 3 – устройство выгрузки; 4 – вертикальный корпус;
 5 – крышка; 6 – вал; 7 – диск; 8 – коническая насадка; 9 – ребра; 10 – отражатель;
 11 – емкость; 12 – насос; 13 – трубопровод; 14 – приемная камера;
 15 – эластичные элементы; 16 – выступы; 17 – конический рассеиватель;
 18 – отверстия; 19 – приводной барабан; 20 – эластичные лопасти; 21 – распорки;
 22 – отверстия

Агрегат для получения эмульсий содержит устройства загрузки 1 и 2 и выгрузки 3, вертикальный корпус 4 с крышкой 5, вертикальный вал 6 с размещенным на нем диском 7, и конической насадкой 8, на внутренней поверхности которой установлены ребра 9 в виде плоских пластин треугольной формы. Соосно конической насадке 8 размещен отражатель 10, а под корпусом 4 расположена емкость 11, снабженная насосом 12 и соединенная трубопроводом 13 с приемной камерой 14, на крышке 5 установлены кольцевыми рядами эластичные элементы 15, контактирующие своими нижними частями с верхней гранью конической насадки 8, причем длина эластичных элементов в рядах увеличивается от внутреннего ряда к внешнему.

Приемная камера 14 имеет эллиптическую форму, которая расположена между нижней частью вертикального корпуса 4 и емкостью 11, имеет на внутренней поверхности выступы 16 и снабжена коническим рассеивателем 17 с отверстиями 18, а в емкости 11, над устройством выгрузки 3, установлен приводной барабан 19 с эластичными лопастями 20, крепящийся к внутренней поверхности емкости 11 при помощи распорок 21 с отверстиями 22.

Несмешивающиеся жидкости поступают из устройств загрузки 1 и 2 на вращающийся диск 7, под действием центробежных сил жидкости отбрасываются к периферии диска 7 и захватываются ребрами 9. При

взаимодействию с ребрами 9 (их обтеканием, течением по боковым поверхностям ребер) происходит предварительное диспергирование и смешение капель исходных жидкостей. Далее предварительно сформированная эмульсия поднимается по внутренней поверхности конической насадки 8. Достигнув ее верхней части происходит взаимодействие эмульсии с эластичными элементами 15 контактирующими своими нижними частями с верхней гранью конической насадки 8. При этом взаимодействии наблюдается интенсивное дробление жидкости, разделение ее на отдельные, многократно разделяющиеся и сливающиеся струи и потоки капель. Это приводит к эффективному перемешиванию и диспергированию, способствующему получению стойкой эмульсии. Затем потоки капель и струи срываются с конической насадки 8 и образованный дисперсный поток ударяется об отражатель 10. В процессе удара осуществляется третья стадия формирования стойкой эмульсии. За счет ударного взаимодействия происходит интенсивное смешение, дробление и слияние капель и струй, приводящее к повышению стойкости и качества получаемой эмульсии.

Далее предварительно сформированная эмульсия попадает в приемную камеру 14, в которой ее поток обтекает с разных сторон конический рассеиватель 17 с отверстиями 18 и взаимодействует с выступами 16. Это также способствует смешению

Благодаря тому, что приемная камера 14 имеет эллиптическую форму обеспечиваются различные расстояния между стенками приемной камеры 14 и коническим рассеивателем 17, что создает многократно сменяющиеся ускорения и замедления потоков и приводит к интенсивному перемешиванию.

Из приемной камеры эмульсия поступает в емкость 11. В емкости 11 над устройством выгрузки 3, установлен приводной барабан 19 с эластичными лопастями 20, при вращении которого находящаяся в емкости 11 эмульсия усредняется, что также способствует повышению ее стойкости.

За счет того, что приводной барабан 19 крепится к внутренней поверхности емкости 11 при помощи распорок 21 с отверстиями 22 при вращении происходит обтекание эмульсией распорок 21 с разных сторон и прохождения эмульсии через отверстия 22. Это позволяет повысить качество смешения жидкостей и стойкость формируемой эмульсии.

Благодаря тому, что емкость 11 снабжена насосом 12 и соединена трубопроводом 13 с приемной камерой 14 обеспечивается циркуляция эмульсии, а вводимый в приемную камеру 14 поток взаимодействует с потоком предварительно сформированной эмульсии, что способствует улучшению перемешивания и повышению стойкости.

Выгрузка готовой эмульсии происходит через устройство выгрузки 3.

Данный аппарат для получения эмульсий позволяет качественно диспергировать и перемешивать капли исходных жидкостей и получить стойкую однородную эмульсию.

СПИСОК ЛИТЕРАТУРЫ

1. Пат. 2807096 Российская Федерация. МПК В01F 33/00. Агрегат для получения эмульсий / Лебедев А.Е., Шлыков К.С., Крутилов Д.А., Чубко И.И., Овчинников И.А., Белова И.Ф., Тупин Д.Н., Есин Е.А., Чаленко А.М. – опубл. 09.11.2023. Бюл. № 31.

УДК 66-2

РАСПРЕДЕЛИТЕЛЬНЫЕ УСТРОЙСТВА, НЕОБХОДИМЫЕ ДЛЯ ЭФФЕКТИВНОГО ВЕДЕНИЯ ПРОЦЕССА ИЗОМЕРИЗАЦИИ

Е.А. Есин, А.Е. Лебедев, И.С. Гуданов

Научные руководители – **А.Е. Лебедев**, д-р техн. наук, профессор;
И.С. Гуданов, канд. техн. наук, доцент

Ярославский государственный технический университет

Объектом исследования является распределительное устройство для равномерного движения потока сырья при проведении процесса изомеризации легких бензиновых фракций.

***Ключевые слова:** изомеризация, тарелка распределения, реактор, жидкость, газ, катализатор*

DISTRIBUTION DEVICES REQUIRED FOR EFFECTIVE CONDUCT OF THE ISOMERIZATION PROCESS

E.A. Yesin, A.E. Lebedev, I.S. Gudanov

Scientific Supervisors – **A.E. Lebedev**, Doctor of Technical Sciences,
Professor;
I.S. Gudanov, Candidate of Technical Sciences, Associate Professor

Yaroslavl State Technical University

The object of the study is a distribution device for uniform movement of the flow of raw materials during the process of isomerization of light gasoline fractions.

***Keywords:** isomerization, distribution plate, reactor, liquid, gas, catalyst*

Конструкция аппарата должна обеспечивать установленные параметры функционирования, быть эффективной, надежной и безопасной.

В ходе данного исследования рассмотрены различные виды распределительных устройств, а также выявлен наиболее эффективный и подходящий вариант для использования в процессе изомеризации.

Внутрикорпусные устройства (рис. 1) реакторов могут располагаться в зоне входа сырья в слой катализатора или на выходе из реактора.

Существующие распределительные устройства конструктивно можно разделить на несколько групп. К первой относятся серии желобов и водосливов для последовательного разделения жидкости на множественные потоки перед ее контактом со слоем катализатора (рис. 2).

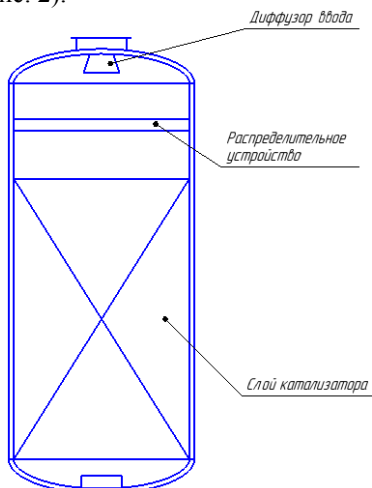


Рис. 1. Схема реактора

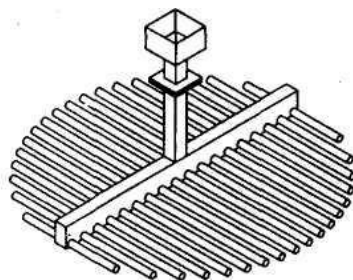


Рис. 2. Желобчатое распределительное устройство

Ко второй группе можно отнести распределительные устройства (рис. 3), представляющие собой перфорированную горизонтальную тарелку. Данный тип распределительного устройства может быть использован для предварительного жидкостного распределения и предполагает более тонкое окончательное распределение последующими устройствами. Тарелки этих конструкций отличаются своей простотой и способны обеспечить максимальное количество потоков через горизонтальное сечение катализаторного слоя. Однако распределители с перфорированными тарелками требуют строгого соответствия положения тарелки, а отверстия перфорации часто подвержены загрязнению коррозионными продуктами или другими загрязняющими элементами, попадающими в реактор вместе с исходным сырьем. Другим недостатком этой конструкции является то, что она не может быть рассчитана на работу при разных рабочих условиях. Таким образом, этот тип приспособления не обеспечивает достаточного распределения. К третьей

группе распределительных устройств относятся тарелки с газопроводными трубками (рис. 4). Эти конструкции устраняют проблему балансировки тарелок, увеличивая допустимые колебания. Дистрибуторы создаются таким образом, чтобы поддерживать уровень жидкости на рабочем уровне выше уровня отверстий для слива жидкости.

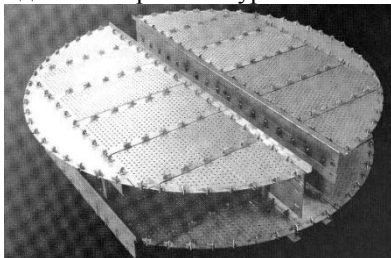


Рис. 3. Перфорированная горизонтальная тарелка

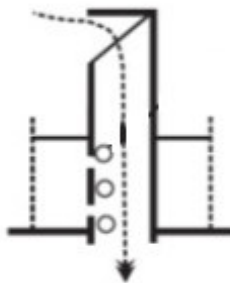


Рис. 4. Конструкция тарелки с газопроводными трубками

Четвертым типом распределительного устройства является колпачковая барботажная тарелка (рис. 5). Эта конструкция менее склонна к загрязнениям в сравнении с распределителями, имеющими вытяжную трубу. Основным недостатком распределителя с барботажным колпачком является то, что колпачок имеет значительный диаметр; следовательно, на слой катализатора приходится меньшее число точек налива сырьевой смеси.

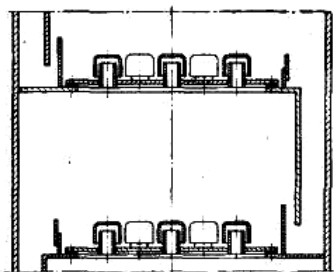
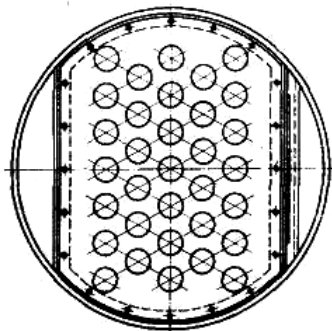


Рис. 5. Колпачковая барботажная тарелка

Существует модернизированная версия барабанной колпачковой тарелки. Благодаря дополнительным отверстиям в вертикальном

патрубке и меньшему диаметру вытяжной трубы, возможна установка большего количества точек распределения через поверхность тарелки. Эти распределители обладают низкой уязвимостью от засорений.

Из представленных типов распределительных устройств наилучшими можно считать барботажные тарелки колпачкового типа в виду их высокой производительности. Но для ведения процесса изомеризации оптимальным вариантом служит использование перфорированной горизонтальной тарелки, отличительными особенностями которой является простота конструкции, а в следствии меньшая металлоемкость, простота монтажа. Устройства такого типа могут обеспечить максимальное количество потоков сырья. Использовать данные тарелки могут в совокупности со специальными корзинами распределения, устанавливаемыми ниже перфорированных устройств для ещё большего увеличения распределяющей способности. Корзины заполняются фарфоровыми шарами используемыми в реакторе.

СПИСОК ЛИТЕРАТУРЫ

1. *Заботин Л.И.* Химия и технология вторичных процессов переработки нефти. Самара: СамГТУ, 2014. 332 с.
2. *Магарил Р.З.* Теоретические основы химических процессов переработки нефти. М.: Химия, 1985. 279 с.

ИЗМЕЛЬЧИТЕЛЬ

Е.А. Ефимов, А.Е. Лебедев, И.С. Гуданов

Научный руководитель – **А.Е. Лебедев**, д-р техн. наук, профессор

Ярославский государственный технический университет

Целью данной работы является изучение строения измельчителей и усовершенствовать конструкцию существующей модели.

Ключевые слова: измельчитель, промышленность, измельчение, эффективность

SHREDDER

E.A. Efimov, A.E. Lebedev, I.S. Gudanov

Scientific Supervisor – **A.E. Lebedev**, Doctor of Technical Sciences,
Professor

Yaroslavl State Technical University

The purpose of this work is to study the structure of shredders and improve the design of the existing model.

Keywords: shredder, industry, shredding, efficiency

Измельчитель — это устройство, предназначенное для измельчения чего-либо. Рассматривая виды и структуру измельчителей, мы заметили, что у экземпляра, который мы рассматривали, шаровая мельница [1], содержащая устройства загрузки и выгрузки, полый барабан со спиральными направляющими на внутренней поверхности, выполненными в виде выступов и впадин. Выступы и впадины размещены на барабане таким образом, что их продольная образующая установлена под углом 15-23° к образующей цилиндрической поверхности барабана. Выступы и впадины имеют ширину и глубину, равную 0,6-0,7 от среднего диаметра мелющего шара. Недостатком данной мельницы является относительно невысокая степень измельчения.

Нами был разработан измельчитель, имеющий высокую степень измельчения. Технический результат достигается тем, что предлагается

измельчитель, содержащий устройства загрузки и выгрузки, приводные цилиндрические барабаны, на внутренних поверхностях которых размещены спиральные направляющие в виде профилированных полых элементов, перегрузочные приспособления, соединяющие торцевые части барабанов, к торцам барабанов присоединены конические камеры со спиральными направляющими, выполненные в виде диффузоров и конфузоров соответственно. Отличительным конструктивным признаком предлагаемого изобретения является то, что в центральных частях приводных цилиндрических барабанов установлены камеры со сквозными отверстиями прямоугольного сечения, причем отверстия в одной камере размещены в шахматном порядке, в другой камере - по окружности, а на камерах установлены вибраторы, а в конических камерах, выполненных в виде конфузоров, к спиральным направляющим прикреплены цилиндрические билы.

На рис. 1 показана схема измельчителя. На рис. 2 приведен вид приводных цилиндрических барабанов сверху. На рис.3 и рис.4 представлены сечения А-А и Б-Б соответственно.

Измельчитель содержит устройства загрузки 1 и выгрузки 2, приводные цилиндрические барабаны 3 и 4, на внутренних поверхностях которых размещены спиральные направляющие в виде профилированных полых элементов, перегрузочные приспособления 5 и 6, соединяющие торцевые части барабанов, к торцам барабанов присоединены конические камеры 7 и 8 со спиральными направляющими, выполненные в виде диффузоров и конфузоров соответственно. В центральных частях приводных цилиндрических барабанов 3 и 4 установлены камеры 10 и 11 со сквозными отверстиями 12 прямоугольного сечения, причем отверстия 12 в камере 10 размещены в шахматном порядке, а в камере 11 - по окружности, а на камерах 10 и 11 установлены вибраторы 13. В конических камерах 8, выполненных в виде конфузоров, к спиральным направляющим прикреплены цилиндрические билы 14.

Измельчитель работает следующим образом. Подлежащие измельчению материалы поступают из устройства загрузки 1 в коническую камеру 7, где движутся по спиральным направляющим, а затем направляются в приводной цилиндрический барабан 3. При движении по спиральным направляющим происходит измельчение частиц за счет истирания друг о друга и удара при падении в результате движения. Далее предварительно измельченный материал поступает в камеру 10. Здесь частицы попадают в сквозные отверстия 12 прямоугольного сечения, расположенные в шахматном порядке. При движении в сквозных отверстиях 12 материал интенсивно измельчается. Прямоугольное сечение отверстий 12 способствует взаимодействию частиц со стенками и ребрами внутренних поверхностей, многократным столкновениям и ударам, что способствует

интенсивному измельчению. Далее материал снова движется по спиральным направляющим барабана 3, поступает в коническую камеру 8, выполненную в виде конфузора, в которой к спиральным направляющим прикреплены цилиндрические билы 14. Здесь измельчение происходит при воздействии на частицы бил 14, которые при вращении барабана 3 взаимодействуют с материалом, измельчая его. Затем материал выгружается через перегрузочное приспособление 5 в коническую камеру 7, присоединенную к приводному цилиндрическому барабану 4. Процесс повторяется. При достижении материалом конической камеры 8, присоединенной к приводному цилиндрическому барабану 4, осуществляется выгрузка измельченного материала в устройство выгрузки 2 через перегрузочное приспособление 6. Наличие конических камер 7 и 8 способствует интенсификации измельчения за счет изменения кривизны траекторий движения материала. Благодаря тому, что в центральных частях приводных цилиндрических барабанов 3 и 4 установлены камеры 10 и 11 со сквозными отверстиями 12 прямоугольного сечения, причем отверстия 12 в камере 10 размещены в шахматном порядке, а в камере 11 - по окружности, обеспечивается интенсивное измельчение за счет воздействия на частицы переменных нагрузок при движении внутри сквозных отверстий 12, вызывающих истирание частиц, многократные разнонаправленные столкновения различной интенсивности. Различные силовые воздействия на измельчаемый материал в камерах 10 и 11 вызваны разным расположением отверстий 12. Кроме того, повышению степени измельчения способствует наличие на камерах 10 и 11 вибраторов 13, заставляющих частицы материалов в камерах 10 и 11 вибрировать и истираться. Предлагаемый измельчитель позволяет осуществлять эффективное измельчение материалов без использования, мелющих тел.

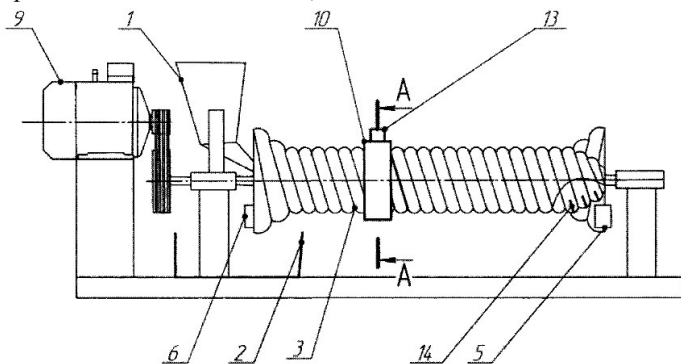
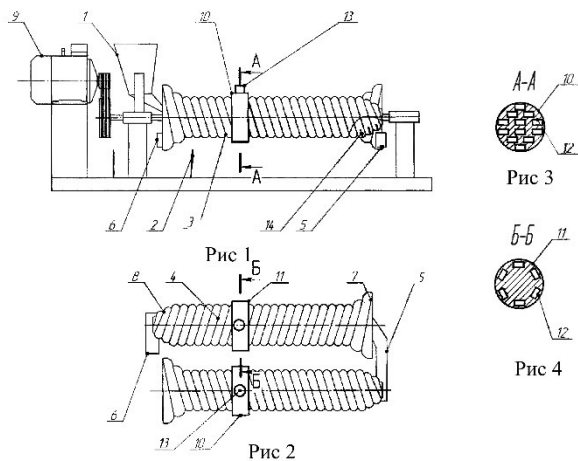


Рис. 1. Схема измельчителя



**Рис. 2. Вид приводных цилиндрических барабанов сверху
Рис. 3 и Рис. 4. Представлены сечения А-А и Б-Б соответственно**

СПИСОК ЛИТЕРАТУРЫ

1. Пат. 2809999 Российская Федерация, МПК ВО2С 17/00. Дисковой затвор / Лебедев А.Е., Капранова А.Б., Гуданов И.С., Долгин Д.С., Моднов С.И. – опубл. 21.12.23, Бюл. № 36.
2. ГОСТ Р ИСО 11448-2002. Измельчители и дробилки передвижные с автономным приводом. Требования безопасности и методы испытаний.

О КОНСТРУКТИВНОМ ПОДХОДЕ К ФОРМИРОВАНИЮ РАВНОМЕРНОГО ГАЗОВОГО ПОТОКА В ЭЛЕКТРОФИЛЬТРЕ

А.С. Качалов, И.С. Гуданов, А.Е. Лебедев

Научный руководитель – **И.С. Гуданов**, канд. техн. наук, доцент

Ярославский государственный технический университет

Дана оценка современного уровня развития пылегазоочистки с помощью электрофильтров. Обозначены основные тенденции развития конструктивного оформления электрофильтров. На примере одного из типовых электрофильтров рассмотрено решение задачи обеспечения равномерности газового потока в электрофильтре, основанного на конструктивном подходе.

Ключевые слова: пылегазоочистка, электрофильтр, распределительное устройство, эпюра скоростей, скоростные изоконтурсы, направляющие пластины

ON A CONSTRUCTIVE APPROACH TO THE FORMATION OF A UNIFORM GAS FLOW IN AN ELECTROFILTER

A.S. Kachalov, I.S. Gudanov, A.E. Lebedev

Scientific Supervisor – **I.S. Gudanov**, Candidate of Technical Sciences,
Associate Professor

Yaroslavl State Technical University

An assessment of the current level of development of dust and gas purification using electric filters is given. The main trends in the development of the constructive design of electrofilters are outlined. Using the example of one of the typical electrofilters, the solution of the problem of ensuring the uniformity of the gas flow in an electrofilter based on a constructive approach is considered.

Keywords: dust and gas cleaning, electrofilter, switchgear, velocity diagram, high-speed isocontours, guide plates

Для очистки технологических газов от вредных пылей многие ответственные отрасли промышленности (теплоэнергетика, металлургия,

промышленность строительных материалов и др.) традиционно применяют электрофильтры. Эти аппараты позволяют осуществлять высокоэффективную очистку больших объемов запылённых потоков в течение длительного времени и с минимальными затратами на эксплуатацию [1]. В связи с ужесточением требований к количеству пыли в газах после очистки, возникает необходимость в реконструкции действующих электрофильтров для повышения их эффективности. Учитывая, что строительство новых газоочистных установок требует значительных финансовых затрат, целесообразней осуществлять реконструкцию на имеющейся площадке и постаменты [2]. Осуществление реконструкции простым увеличением габаритов аппарата по высоте, не смотря на значительные материальные затраты, не всегда позволяет достигнуть требуемого эффекта. В этих ситуациях реконструкция возможна лишь с применением новых технических и конструктивных решений и идей, т.е. путём модернизации, соответственно при разработке новых технических решений по реконструкции электрофильтров следует учитывать следующие общемировые тенденции по развитию электрической очистки газов, а именно:

- увеличение межэлектродного расстояния. Данное мероприятие позволяет существенно снизить металлоемкость при сохранении эффективности очистки;
- увеличение активного объёма аппарата;
- применение специальных коронирующих элементов;
- применение современных источников питания и систем автоматизации.

Известно, что в наибольшей степени на формирование пылегазовых потоков в рабочем межэлектродном пространстве фильтра играет геометрия диффузора и заходных участков подводящего газохода [3]. Геометрия подводящего газохода чаще всего оказывается таковой, что газовый поток неоднократно меняет направление своего движения, что сопровождается турбулизациями, образованиями вихрей и т.д. Проанализировать это можно на примере распределений основных параметров газодинамики.

В рамках данной работы проводилось численное изучение структуры потоков на примере четырехпольного электрофильтра. Рассмотрены степени очистки газов путем изучения линий потока в рабочей области электрофильтра. Изоконтуры скорости, полученные в рабочем сечении электрофильтра, подводящих и отводящих газоходах (рис. 1) также указывают на неравномерный характер распределения газового потока по высоте рабочей зоны фильтра. В значительной мере наблюдается подъемный эффект, который усиливается по мере прохождения между осадительными электродами. Также в верхней части фильтра наблюдается об-

водной поток, отличающийся большей средней скоростью (примерно в 2,5 раза), чем у основного потока.

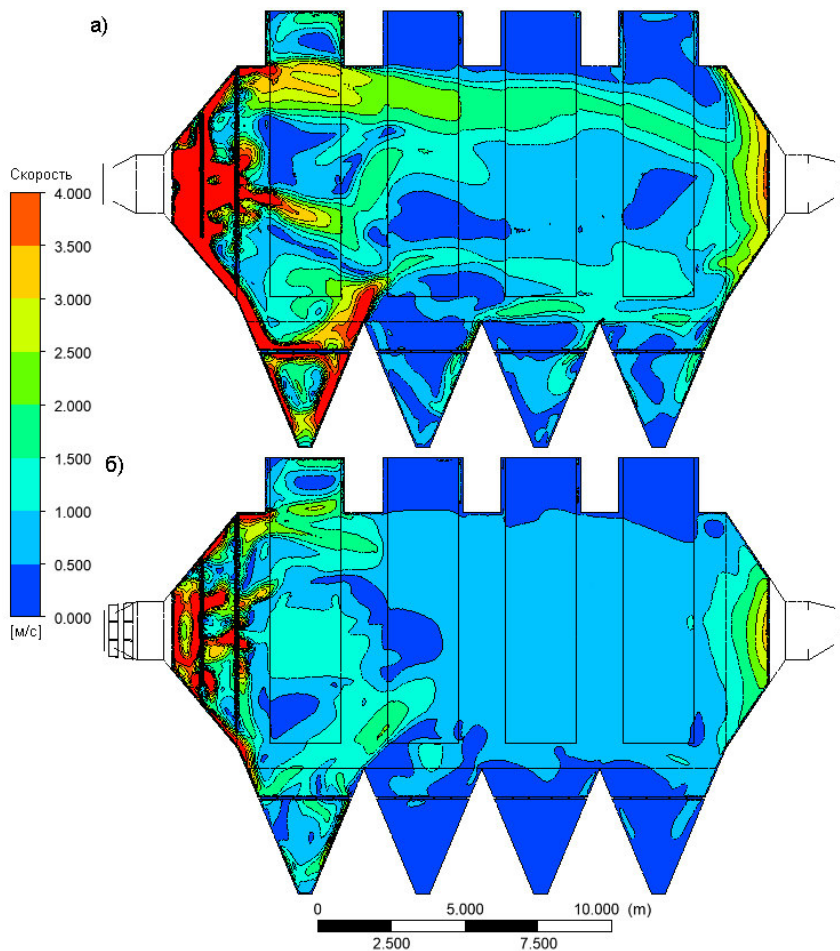


Рис. 1. Изоконтурь скорости в продольном сечении фильтра по середине бункера

Очевидно, что для обеспечения равномерного распределения газового потока в активной части электрофильтра необходимо размещение направляющих пластин в переходе подводящего газохода и диффузоре, что и является основной задачей исследования и совершенствования дан-

ного электрофильтра. Методом последовательного подбора была подобрана геометрия направляющих пластин (рис. 2). Чтобы пыль не задерживалась на пластинах их ширина в профиль не превышала 300 мм. Установление таких пластин последовательно с разрывом в 200 мм позволило стабилизировать поток и свести к минимуму неидеальности потока.

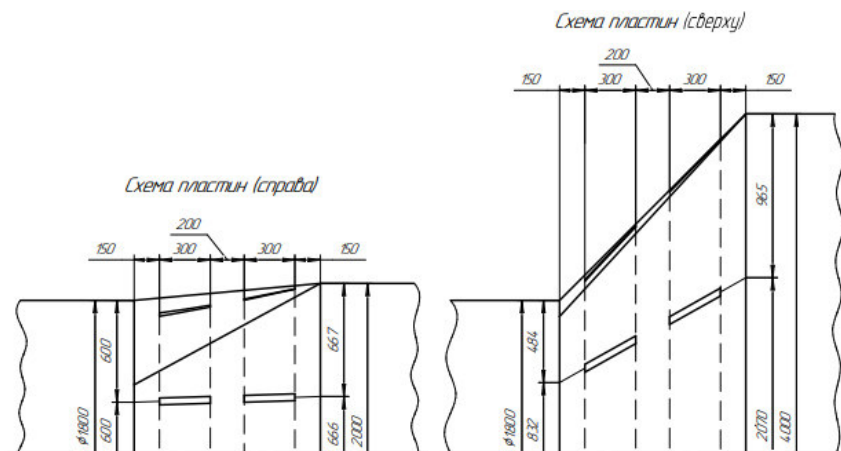


Рис. 2. Схема размещения направляющих пластин в подводящем газохозе

В результате работы выявлен конструктивный инструмент влияния на равномерность структуры потоков в электрофильтре. Предложена численная реализация метода расчёта. Выявлены основные закономерности регулирования потока. На основании анализа газодинамики сделаны рекомендации по проектированию направляющих пластин.

СПИСОК ЛИТЕРАТУРЫ

1. Экотехника. Защита атмосферного воздуха от выбросов пыли, аэрозолей и туманов / Под ред. Л.В. Чекалова. Ярославль: Русь, 2004. 424 с.
2. Ветошкин А.Г. Процессы и аппараты газоочистки: Учебное пособие. Пенза: Изд-во ПГУ, 2006. 201 с.
3. Тарасов Н.Д. Анализ эффективности реконструкции электрофильтров путём увеличения межэлектродного расстояния / Н.Д. Тарасов, И.С. Гуданов // Семьдесят первая всероссийская научно-техническая конференция студентов, магистрантов и аспирантов высших учебных заведений с международным участием. 18 апреля 2018 г., Ярославль: сб. материалов конф. В. 3 ч. Ч. 2. Ярославль: Изд-во ЯГТУ, 2018. С. 242-245.

РАСЧЕТ ВАЛА МЕХАНИЧЕСКОГО ПЕРЕМЕШИВАЮЩЕГО УСТРОЙСТВА С МАГНИТНОЙ ГЕРМЕТИЧНОЙ МУФТОЙ

И.П. Королев, И.А. Иванов, Д.А. Долгин, Ю.А. Веткин

Научный руководитель – **Ю.А. Веткин**, канд. техн. наук, доцент

Ярославский государственный технический университет

Объектом проектирования является герметичный привод с магнитной муфтой для аппарата с механическим перемешивающим устройством. Соответствующие аппараты применяются в химической промышленности для применения эмульсий и суспензий. Произведен расчет типоразмерного ряда валов на прочность, а также сконструирована герметичная стойка привода.

Ключевые слова: аппарат, мешалка, перемешивающее устройство, привод, муфта, герметичный привод, вал, стойка привода

CALCULATION OF THE SHAFT OF A MECHANICAL MIXING DEVICE WITH A MAGNETIC SEALED COUPLING

I.P. Koroley, Y.A. Ivanov, D.A. Dolgin, Y.A. Vetkin

Scientific Supervisor – **Y.A. Vetkin**, Candidate of Technical Sciences, Associate Professor

Yaroslavl State Technical University

The object of the design is a sealed drive with a magnetic coupling for an apparatus with a mechanical mixing device. The corresponding devices are used in the chemical industry for the application of emulsions and suspensions. A standard-sized row of shafts was calculated for strength, and a sealed drive rack was designed.

Keywords: aggregate, agitator, mixing device, drive, coupling, sealed drive, shaft, drive rack

Перемешивание в химической технологии используют для улучшения теплообмена и массообмена, а также для получения равновесных смесей жидкостей, жидкости и газа.

В химической промышленности применяются токсичные вещества, оборудованием для перемешивания таких сред являются аппараты с

герметичным приводом, в которых герметичность приводов обеспечивается использованием магнитных муфт с герметичным кожухом. В свободном доступе информации о таких приводах весьма мало. Поэтому целью нашей работы было спроектировать типоразмерный ряд герметичных приводов для мешалок.

Для проектирования была принята расчетная схема, состоящая из консольного вала и турбинной открытой мешалки. Данная схема применяется при более высоких скоростях вращения, что характерно для интенсивного перемешивания и смешения жидкостей с вязкостью до 50 Па·с. По данной схеме был разработан типоразмерный ряд приводов.

Для быстровращающихся валов основным критерием надежности вала является виброустойчивость. В результате проведенных расчетов на виброустойчивость были получены зависимости максимальной угловой скорости вала от длины консоли, удовлетворяющие условию виброустойчивости. Расчеты выполнены в программе Autodesk Inventor. Пример зависимости для вала диаметром 80 мм представлен на рис. 1.

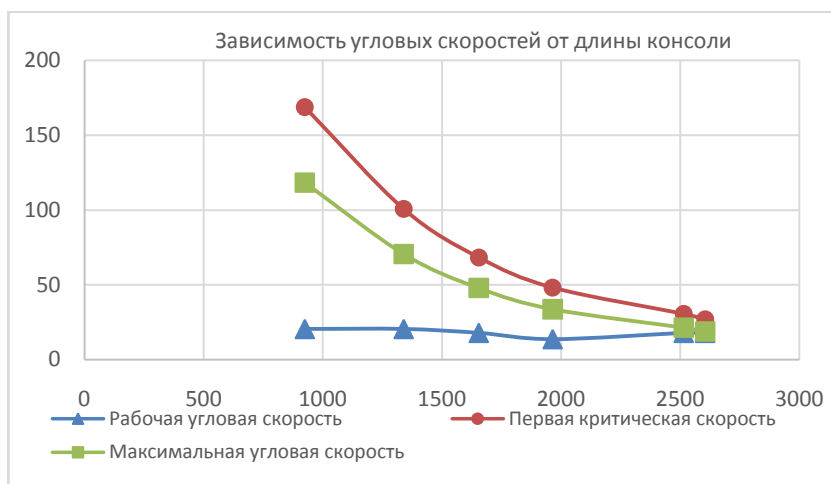


Рис. 1. График зависимости критической скорости вала диаметром 80 мм (рад/с) от длины консоли (мм)

Из графика видно, что рабочая угловая скорость меньше критических скоростей вращения, а значит вал проходит проверку на виброустойчивость.

При выполнении работы производился расчет вала на прочность в программе Autodesk Inventor в мастере проектирования основанном на

использовании классических методик. При расчете к валу прикладывалась центробежная сила и крутящий момент. Параллельно был выполнен расчет методом конечных элементов при идентичных нагрузках. Данное сравнение показало, что значения напряжений, полученные при расчете с использованием мастера проектирования выше, полученных методом конечных элементов. Исходя из этого можно сделать вывод, что первый способ при относительно больших значениях, удовлетворяющих критериям, можно применять как основной.

При подборе магнитных муфт важной величиной является биение полумуфты вала относительно защитного кожуха. С этой целью был проведен расчет на жесткость при котором рассчитывали динамическое смещение полумуфты, установленной на валу мешалки. Полученные значения динамического прогиба вала меньше допусковых отклонений из документов производителя в несколько раз, что свидетельствует о возможности применения данных магнитных полумуфт.

В результате проведенных работ был спроектирован типоразмерный ряд герметичных приводов для аппаратов с механическим перемешивающим устройством удовлетворяющий условиям виброустойчивости, прочности и жесткости.

СПИСОК ЛИТЕРАТУРЫ

1. Перемешивающие устройства. URL: <https://studfile.net/preview/3914979/page:2/> (дата обращения 13.01.2024)
2. Каталог магнитных муфт MINEX-S. URL: <https://tvita.ru/wp-content/uploads/2019/06/ktr-6.pdf> (дата обращения: 13.01.202)
3. *Веткин Ю.А.* Конструирование и расчет технологического оборудования / Ю.А. Веткин, Д.С. Долгин. Ярославль: Изд-во ЯГТУ, 2019. 136 с.
4. ГОСТ 20680-2002. Аппараты с механическими перемешивающими устройствами. Общие технические условия.

РАЗРАБОТКА КЛИНОВОЙ ЗАДВИЖКИ

Д.А. Крутилов, А.Е. Лебедев, А.Б. Капранова

Научные руководители – **А.Е. Лебедев**, д-р техн. наук, профессор;
А.Б. Капранова, д-р физ.-мат. наук, профессор

Ярославский государственный технический университет

Объектом исследования является запорная арматура промышленных трубопроводов, в частности клиновая задвижка, применяемая для перекрытия трубопроводов.

***Ключевые слова:** нефтепереработка, трубопровод, запорная арматура, кавитация, задвижка клиновидная*

DEVELOPMENT OF A WEDGE GATE VALVE

D.A. Krutilov, A.E. Lebedev, A.B. Kapranova

Scientific Supervisors – **A.E. Lebedev**, Doctor of Technical Sciences, Professor; **A.B. Kapranova**, Doctor of Physical and Mathematical Sciences, Professor

Yaroslavl State Technical University

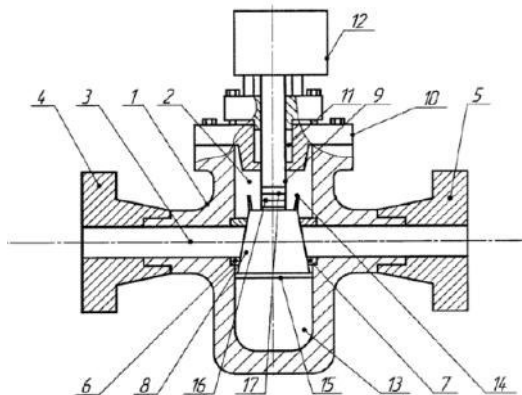
The object of the study is the shut-off valves of industrial pipelines, in particular a wedge gate valve used to block pipelines.

***Keywords:** oil refining, pipeline, shut-off valves, cavitation, wedge-shaped gate valve*

Клиновая задвижка относится к арматуростроению, в частности к задвижкам, применяемым в промышленной трубопроводной арматуре, и предназначено для перекрытия трубопроводов.

Известна задвижка с клиновым затвором, содержащая корпус, затвор со сферическими взаимно контактирующими частями, взаимодействующий с головкой шпинделя, и ограничитель взаимного перемещения частей затвора, расположенный в плоскости, перпендикулярной оси прохода задвижки, отличающаяся тем, что одна из частей затвора выполнена в виде клина со сферическим гнездом и взаимодействует с головкой

шпинделя, а вторая часть - в виде сферического вкладыша с радиусом сферы, меньшим радиуса контактирующей с ней сферы, размещена в гнезде клина, при этом ограничитель взаимного перемещения частей затвора выполнен в виде двух осей, соосно расположенных между собой, причем один конец каждой из осей закреплен в отверстии клина, а другой расположен в отверстии вкладыша с радиальным и осевым зазорами.



Фиг.1

Недостатком данной задвижки является возникновение кавитации.

Наиболее близким к предлагаемому изобретению является клиновая задвижка, содержащая корпус, снабженный центральным и сквозным отверстиями, фланцы, установленные в корпусе седла, и взаимодействующий с седлами клин, соединенный с выдвигаемым шпинделем, расположенным в центральном отверстии корпуса и установленным с возможностью перемещения в корпусе, крышку, в которой расположена и сальниковая камера с установленным в ней сальниковым уплотнением, и привод, установленный на свободном конце шпинделя, внутренняя поверхность концов корпуса и наружная поверхность фланцев снабжены резьбой, при помощи которой они соединены между собой, при этом концы фланцев снабжены шейками, а корпус снабжен проточками, кроме того в канавках, образованных шейками фланцев и проточками корпуса, установлены кольца из терморасширенного графита, снабженные металлическими кольцами, имеющими Г-образный профиль.

Недостатком данной клиновой задвижки является возникновение кавитации.

Техническим результатом данного изобретения является создание клиновой задвижки, предотвращающей возникновение кавитации.

Технический результат достигается тем, что предлагается клиновая задвижка, содержащая корпус, снабженный центральным и сквозным

отверстиями, фланцы, установленные в корпусе седла, и взаимодействующий с седлами клиновый затвор, соединенный с выдвижным шпинделем, расположенным в центральной отверстии корпуса и установленным с возможностью перемещения в корпусе, крышку, в которой расположено сальниковое уплотнение, и привод, установленный на свободном конце шпинделя, внутренняя поверхность концов корпуса и наружная поверхность фланцев снабжены резьбой, при помощи которой они соединены между собой.

Отличительными конструктивными особенностями предлагаемого изобретения является то, что в нижней части корпуса, под центральным отверстием, выполнена полость прямоугольного сечения, верхняя и нижняя поверхности клинового затвора имеют прямоугольную форму и расположены в параллельных плоскостях, причем верхняя поверхность имеет меньший размер, чем нижняя, причем шпиндель присоединен к верхней поверхности клинового затвора, на которой по обе стороны шпинделя, установлены наклонные стержни, а к нижней прикреплено уплотнение, контактирующее боковыми сторонами со стенками полости, а центральное отверстие имеет прямоугольное сечение, а в нижней части шпинделя выполнены чередующиеся по высоте кольцевые канавки и выступы. На фиг. 1 изображена схема клиновой задвижки.

Клиновая задвижка содержит корпус 1, снабженный центральным 2 и сквозным 3 отверстиями, фланцы 4 и 5, установленные в корпусе седла 6 и 7, и взаимодействующий с седлами клиновый затвор 8, соединенный с выдвижным шпинделем 9, расположенным в центральном отверстии 2 корпуса 1 и установленным с возможностью перемещения в корпусе 1, крышку 10, в которой расположено сальниковое уплотнение 11, и привод 12, установленный на свободном конце шпинделя 9, внутренняя поверхность концов корпуса 1 и наружная поверхность фланцев 4 и 5 снабжены резьбой, при помощи которой они соединены между собой. В нижней части корпуса 1, под центральным отверстием 2, выполнена полость 13 прямоугольного сечения, верхняя и нижняя поверхности клинового затвора 8 имеют прямоугольную форму и расположены в параллельных плоскостях, причем верхняя поверхность имеет меньший размер, чем нижняя, шпиндель 9 присоединен к верхней поверхности клинового затвора 8, на которой, по обе стороны шпинделя, установлены наклонные стержни 14, а к нижней прикреплено уплотнение 15, контактирующее боковыми сторонами со стенками полости 13.

Центральное отверстие 2 имеет прямоугольное сечение. В нижней части шпинделя 9, выполнены чередующиеся по высоте кольцевые канавки 16 и выступы 17.

Клиновая задвижка работает следующим образом.

В полностью закрытом положении клиновый затвор 8 находится в крайнем верхнем положении и контактирует с поверхностями седел 6 и 7. Сквозное отверстие 3 перекрыто.

В полностью открытом положении клиновый затвор 8 находится в крайнем нижнем положении - в нижней части корпуса 1, под центральным отверстием 2, в полости 13 прямоугольного сечения. Сквозное отверстие 3 открыто, жидкость проходит через клиновую задвижку.

При открытии клиновой задвижки привод 12 перемещает шпindel 9 с присоединенным к нему клиновым затвором 8 вниз, происходит открытие сквозного отверстия 3, по которому течет жидкость.

В начальных фазах открытия скорость жидкости максимальна, при этом наблюдается резкое падение давления, что может привести к возникновению кавитации.

С целью обеспечения плавного перепада давления и рассеивания потока на верхней поверхности клинового затвора 8, по обе стороны шпинделя, установлены наклонные стержни 14, при взаимодействии потока с последними происходит его деление на струи, что предотвращает возникновение кавитации. Выполнение стержней 14 наклонными обеспечивает их взаимодействие с потоком в начальных фазах открытия практически под прямым углом, это позволяет наиболее эффективно делить поток на струи.

Для этих же целей в нижней части шпинделя 9 выполнены чередующиеся по высоте кольцевые канавки 16 и выступы 17, при взаимодействии с которыми струи делятся на более мелкие. Чередование по высоте кольцевых канавок 16 и выступов 17 приводит к многократной смене направлений движения в потоке и является дополнительным гидравлическим сопротивлением, обеспечивающим более плавный перепад давлений.

Расположение наклонных стержней 14, по обе стороны шпинделя, обеспечивает двукратное деление потока на струи, что эффективно предотвращает возникновение кавитации.

Для предотвращения попадания жидкости в полость 13 к нижней поверхности клинового затвора 8 прикреплено уплотнение 15, контактирующее боковыми сторонами с ее стенками.

Благодаря тому, что в нижней части корпуса 1, под центральным отверстием 2, выполнена полость 13 прямоугольного сечения, обеспечивается перемещение клинового затвора 8 при открытии клиновой задвижки.

За счет того, что верхняя и нижняя поверхности клинового затвора 8 имеют прямоугольную форму и расположены в параллельных плоскостях, удастся обеспечить надежное соединение клинового затвора 8 со шпинделем 8 сверху и с уплотнением 15 в нижней части.

Возможность перемещение клинового затвора 8 в открытом положении в полость 13 обеспечивается тем, что верхняя поверхность клинового затвора 8 имеет меньший размер, чем нижняя.

Выполнение центрального отверстия 2 прямоугольного сечения обеспечивает такое истечение жидкости на начальной фазе открытия, при котором она равномерно обтекает клиновый затвор 8 сверху и взаимодействует с наклонными стержнями 14, разделяясь на струи.

Предлагаемая конструкция клиновой задвижки позволяет предотвратить кавитацию.

СПИСОК ЛИТЕРАТУРЫ

1. *Кастакин А.Г.* Основные процессы и аппараты химической технологии. М.: Химия, 1973. 780 с.
2. *Гуревич Д.Ф.* Трубопроводная арматура: Справочное пособие. 2-е изд., перераб. и доп. Л.: Машиностроение, Ленингр. отд-ние, 1981. 368 с.
3. *Шпаков О.Н.* Азбука трубопроводной арматуры: Справочное пособие. СПб: Изд-во Компрессор. и хим. техника, 2003. 217с.
4. *Гуревич Д.Ф.* Расчет и конструирование трубопроводной арматуры. Л.: Машиностроение, 1968. 888 с.

ИССЛЕДОВАНИЕ МЕХАНИЗМОВ ПОВЫШЕНИЯ КАЧЕСТВА ФОРМИРОВАНИЯ СЫПУЧИХ СМЕСЕЙ

Д.В. Лебедев, А.Е. Лебедев

Научный руководитель – **А. Е. Лебедев**, д-р техн. наук, профессор

Ярославский государственный технический университет

В статье рассматриваются аппараты для приготовления сыпучих смесей. Описана проблематика подбора рабочих органов и механизмов смесеобразования. Предложены конструкции аппаратов для формирования сыпучих смесей. Выдвинута гипотеза о повышении качества сыпучей смеси посредством интенсификации движения потока в аппарате нового типа.

Ключевые слова: сыпучие материалы, смеситель, рабочий орган, смешение, управление потоками

INVESTIGATION OF MECHANISMS FOR IMPROVING THE QUALITY OF FORMATION OF BULK MIXTURES

D.V. Lebedev, A.E. Lebedev

Scientific Supervisor – **A.E. Lebedev**, Doctor of Technical Sciences,
Professor

Yaroslavl State Technical University

The article discusses devices for the preparation of bulk mixtures. The problems of selection of working bodies and mechanisms of mixing are described. The designs of devices for the formation of bulk mixtures are proposed. A hypothesis has been put forward to improve the quality of the bulk mixture by intensifying the flow movement in a new type of apparatus.

Keywords: bulk materials, mixer, working body, mixing, flow control

В отрасли химического машиностроения известны аппараты принудительного или гравитационного принципа создания смесей сыпучих материалов. Одним из важных вопросов является подбор оптимального сочетания как рабочих органов, так и механизмов, интенсифицирующих процессы смешения компонентов образующейся смеси. Закономерно

можно отметить, что аппараты принудительного действия отличаются более высокими характеристиками, в сравнении с аппаратами гравитационного действия. Однако взаимодействие рабочего органа с перерабатываемым материалом может характеризоваться большими затратами энергии. В свою очередь и гравитационные смесители не являются универсальным решением, т. к. подходят для работы с определёнными смесями, физико-механические свойства которых позволяют осуществлять перемешивание в таких аппаратах.

В настоящее время часто встречаются аппараты комбинированного типа. Одним из таких является смеситель сыпучих материалов гравитационного типа с применением подвижных рабочих органов, выполненных в виде рассеивателей [1]. На рис. 1 приведена схема аппарата.

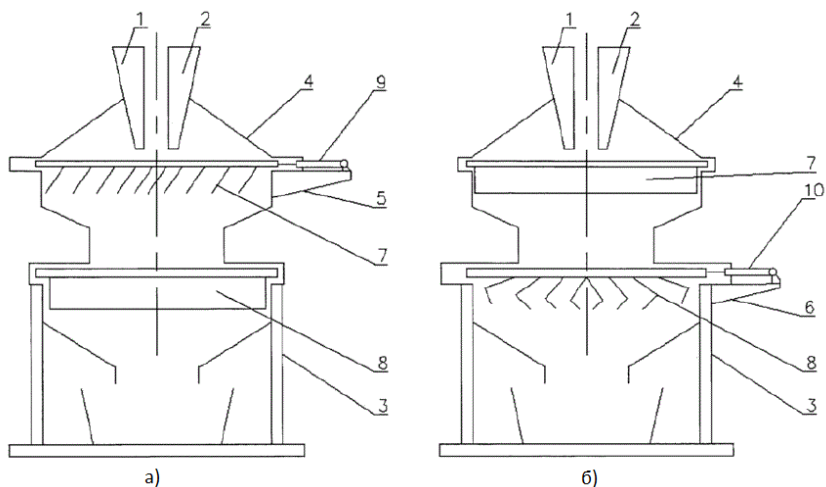


Рис. 1. Смеситель с подвижными рассеивателями

Принцип организации процесса смешения сыпучих материалов заключается в прохождении компонентов, движущихся под действием сил гравитации через устройства подачи 1 и 2 до момента попадания в бункер 3 через рассеиватели, смонтированные на корпусе 4 аппарата. Расположенные на монтажных пластинах 5 и 6, подвижные рассеиватели 7 и 8, оснащённые разным набором пластин, являющихся делителями потока смеси, совершают движение вдоль направляющих посредством приводных устройств 9 и 10. В результате происходит формирование смеси. При этом смесь делится на малые объёмы, благодаря делителям потока, за счёт чего достигается больший контроль смесеобразования, а ударное взаимодействие компонентов смеси с пластинами рабочего органа интен-

сифицирует движение частиц в потоке, что положительно действует на процесс образования смеси.

Однако интенсивность соударения частиц в данном аппарате может быть недостаточной для повышения качества конечного продукта, в сравнении с массово применяемыми смесителями. Для оптимизации процессов смешения с целью улучшения качества смесеобразования авторами статьи предлагается конструкция аппарата (рис. 2), в основе действия которого положен принцип интенсификации движения частиц многокомпонентной смеси и их хаотизация, что повысит эффективность смешения, в сравнении в рассмотренным аппаратом [2].

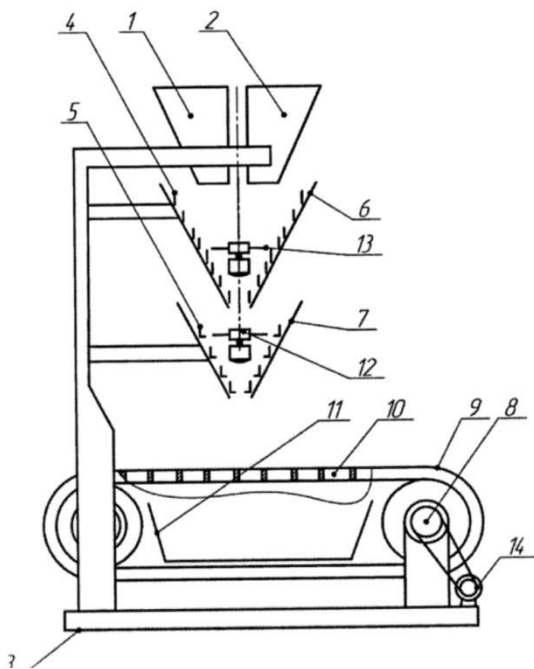


Рис. 2. Смеситель, интенсифицирующий поток

Принципиальная схема процесса смешения также заключается в прохождении многокомпонентной смеси через рабочие органы, снабжённые набором пластин, однако они выполняют функцию хаотизации движения частиц.

Посредством сил гравитации происходит выгрузка компоненты будущей смеси из устройств подачи 1 и 2, закреплённых на верхней кон-

соли корпуса 3 аппарата. Далее компоненты смеси проходят через секции смесителя, оснащённые набором пластин 4 и уголков 5, закреплённых на направляющих 6 и 7 с разным шагом крепежа. Под данными секциями расположена зона выгрузки материала, которая представляет из себя транспортёр 8 с лентой 9, на протяжении которой сделаны поперечные вырезы 10. Готовая смесь окончательно попадает в устройство выгрузки 11. Повышение качества приготовления сыпучей смеси происходит за счёт применения вращающихся приводных барабанов 12 и 13 с расположенными на них эластичными отбойниками. Они разбрасывают частицы выгружаемого из устройств подачи материала, тем самым образуя дисперсный поток. Дисперсный поток приходит в интенсивное движение под ударным воздействием и частицы испытывают дополнительное ударное воздействие, сталкиваясь с пластинами 4 и уголками 5 под разными углами. Это способствует хаотизации и дополнительно интенсифицирует движение потока смеси. Впоследствии подготовленная смесь попадает на ленту транспортёра, приводимую в движение двигателем 14. Смесь проходит через вырезы 10 в ленте, разбиваясь на порции, внутри которых частицы соударяются со стенками вырезов 10 ленты за счёт её движения. Это является последним этапом приготовления смеси перед выгрузкой.

Так, за счёт постоянного ударного воздействия, которое испытывают частицы в потоке, и смены траектории движения частиц, происходит образование качественной многокомпонентной смеси сыпучих материалов. Основным принципом повышения качества, который выделяют авторы, является интенсификация потока сыпучего материала.

СПИСОК ЛИТЕРАТУРЫ

1. Пат. 2692717 Российская Федерация, В01F 3/18 Смеситель сыпучих материалов / А. Е. Лебедев, А. А. Ватагин, Д. В. Лебедев, И. С. Гуданов. – опубл. 26.06.2019. Бюл. № 18.
2. Пат. 2799283 Российская Федерация, В01F 33/00 Смеситель сыпучих материалов / А. Е. Лебедев, К. С. Шлыков, Д. А. Крутилов, А. В. Сажин, Т. Н. Новиков, В. А. Тихомиров, Д. А. Назимова, А. А. Дудко, Л. С. Изумрудов, Б. Д. Клущин, И. А. Стогов, И. И. Чубко, И. А. Овчинников, И. Ф. Белова, Д. Н. Тупин, Е. А. Есин, А. М. Чаленко. – опубл. 04.07.2023. Бюл. № 19.
3. *Paul Edward L.* Handbook of industrial mixing: science and practice. Blackwell Publishing Ltd, 2004. 1432 p.
4. *Van den Bergh, W.* Removing the uncertainty in solids mixer selection. Chem. Eng., Dec., 1994. P. 70–77.
5. *Лебедев А.Е.* Математическое описание процесса образования дисперсных потоков / А. Е. Лебедев, А. И. Зайцев // *Фундаментальные исследования*. Москва, 2013. № 10. С. 3338-3341.

НОВАЯ КОНСТРУКЦИЯ РЕАКТОРА ДЛЯ ПОЛУЧЕНИЯ ТЕХНИЧЕСКОГО УГЛЕРОДА

А.В. Лебедева, А.Е. Лебедев, И.С. Гуданов

Научные руководители – **А.Е. Лебедев**, д-р техн. наук, профессор,
И.С. Гуданов, канд. тех. наук, доцент

Ярославский государственный технический университет

Авторами статьи предложена новая конструкция реактора для производства технического углерода, позволяющая более интенсивно турбулизовать потоки по сравнению с существующими аналогами.

***Ключевые слова:** реактор, технический углерод, горение, топливо, поток*

NEW REACTOR DESIGN FOR PRODUCING CARBON BLACK

A.V. Lebedeva, A.E. Lebedev, I.S. Gudanov

Scientific Supervisors – **A.E. Lebedev**, Doctor of Technical Sciences, Professor; **I.S. Gudanov**, Candidate of Technical Sciences Associate Professor

Yaroslavl State Technical University

The authors of the article proposed a new design of a reactor for the production of carbon black, which allows for more intensive turbulization of flows compared to existing analogues.

***Key words:** reactor, carbon black, combustion, fuel, flow*

В настоящее время для производства технического углерода на предприятиях нашей страны и за рубежом наибольшее распространение получили реакторы печного типа. Несмотря на то, что процессы производства технического углерода применяются с давних пор, проблема повышения эффективности реакционного оборудования решена не окончательно [1-4].

Основными недостатками существующих реакторов является относительно невысокая степень турбулизации потоков.

Известен реактор для получения сажи содержащий последовательно и соосно установленные камеру горения со средствами для сжигания топлива с воздухом, смесительное сопло с сырьевыми форсунками и форсунками для воды, реакционную камеру со средствами для охлаждения и вывода сажегазовых продуктов. Сажа, полученная с такого реактора, характеризуется высокими усиливающими свойствами, но в настоящее время уже не удовлетворяет все возрастающим требованиям промышленности [1]. Недостатком данного реактора является недостаточная турбулизация потоков в реакторе.

Еще одна конструкция реактора для получения сажи содержит корпус, в котором последовательно расположены камеры горения, смесительное сопло, состоящее из двух каналов. Каналы смесительного сопла расположены параллельно оси реактора. В оба смесительных канала установлены сырьевые форсунки, реакционная камера для вывода охлажденных сажегазовых продуктов из реактора. Камера горения оборудована воздушной камерой для подачи воздуха и камерой для ввода газа. В реакционной камере установлены водяные форсунки для предзакалки и охлаждения сажегазовой смеси. Камера горения, смесительное сопло, реакционная камера и устройство для вывода охлажденных сажегазовых продуктов из реактора образованы футеровкой, выполненной внутри корпуса из огнеупорных изделий [2]. Недостатком данного реактора является недостаточная турбулизация потоков в реакторе.

Проанализировав недостатки существующих конструкций реакторов для производства технического углерода были выявлены основные преимущества и недостатки. На основе проведенного анализа была разработана новая конструкция реактора, схема которого показана на рис. 1.

Реактор для получения технического углерода содержит корпус 1, камеру горения 2, воздушную камеру 3, полость для ввода газа 4, каналы 5, форсунки 6, реакционную полость 7, водяные распылители 8, завихрители 9.

Выполнение реакционного объема в таком виде позволяет существенно интенсифицировать процесс получения технического углерода. Наличие дополнительных завихрителей позволяет организовать в данном аппарате закрученные потоки.

Расположение воздушной камеры 3, и полости для ввода газа 4 друг над другом обеспечивает их качественное перемешивание, необходимое для равномерного горения.

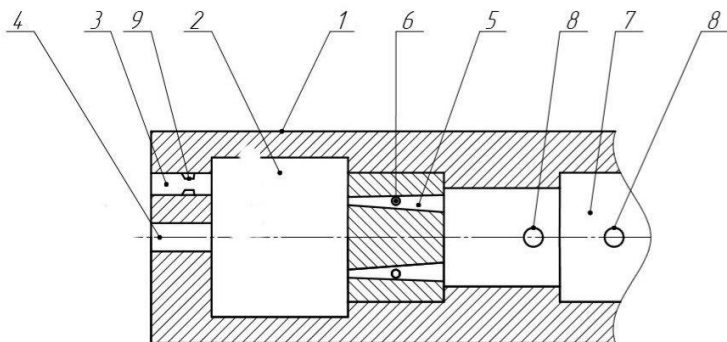


Рис. 1. Реактор

Выполнение в предлагаемом аппарате нескольких каналов 5 позволяет повысить выход готового продукта.

Наличие в данном реакторе вышеописанных приспособлений позволит существенно интенсифицировать турбулизацию газовых потоков, что позволит повысить эффективность реактора.

СПИСОК ЛИТЕРАТУРЫ

1. Патент 2097398 Российская Федерация. МПК C09C 1/48. Сажа для полимерных композиций, способ и реактор для ее получения / А.И. Ильин и др. Оpubл. 27.11.1997.
2. Патент 2131766 Российская Федерация. МПК C09C 1/50. Реактор для получения сажи. В.Ю. Орлов. Оpubл. 20.06.1996.
3. *Гюльмисарян Т.Г.* Технический углерод: морфология, свойства, производство / Т.Г. Гюльмисарян, В.М. Капустин, И.П. Левенберг. М.: Изд-во «Каучук и резина», 2017. 586 с.
4. Последние тенденции на мировом рынке технического углерода // Евразийский химический рынок. Международный деловой журнал. М., 2022. № 3. С. 31-38.

НОВАЯ КОНСТРУКЦИЯ СКРЕБКОВОГО ВАЛА КРИСТАЛЛИЗАТОРА

Н.А. Менюк, А.Е. Лебедев, И.С. Гуданов

Научные руководители – **А.Е. Лебедев**, д-р техн. наук, профессор;
И.С. Гуданов, канд. техн. наук, доцент

Ярославский государственный технический университет

В статье описывается новая конструкция скребкового вала кристаллизатора, позволяющая эффективно удалять с внутренних поверхностей корпуса парафин. Предложенная конструкция предотвращает заклинивание вала и способствует увеличению срока службы всего агрегата

Ключевые слова: скребковый вал, кристаллизатор, парафин, масло, частицы

NEW DESIGN OF THE CRYSTALLIZER SCRAPER SHAFT

N.A. Menyuk, A.E. Lebedev, I.S. Gudanov

Scientific Supervisors – **A.E. Lebedev**, Doctor of Technical. Sciences, Professor; **I.S. Gudanov**, Candidate of Technical Sciences Associate Professor

Yaroslavl State Technical University

The article describes a new design of the scraper shaft of the crystallizer, which makes it possible to effectively remove paraffin from the internal surfaces of the body. The proposed design prevents shaft jamming and helps to increase the service life of the entire unit

Key words: scraper shaft, crystallizer, paraffin, oil, particles

Одним из наиболее распространенных в нефтеперерабатывающей промышленности является кристаллизатор скребковый вал которого содержит пары скребков, каждая из которых закреплена на валу посредством двух подпружиненных подвижных пальцев, расположенных в направляющей втулке. Вал содержит дополнительную втулку с подпружиненными подвижными пальцами, соединенными со скребками,

соединения каждого скребка со своими подвижными пальцами расположены в районе краев скребка [1].

Недостатками данного скребкового вала кристаллизатора являются возможность заклинивания вала и недостаточная надежность.

Известен скребковый вал кристаллизатора, содержащий закрепленные на валу пары скребков, каждый скребок на валу закреплен посредством опоры, представляющей собой пару пружин кручения, крепящихся свободными концами к валу зажимом, зафиксированным болтом с гайкой. Зажимы представляют собой изогнутые пластины, на внутренних поверхностях которых выполнены пазы, ширина и глубина которых равна диаметру поперечного сечения концов пружины кручения, а скребки крепятся к другим концам пружин кручения при помощи плоских пластин ширина которых меньше высоты скребка, причем длина всех концов пружин кручения больше диаметра их витков [2].

Недостатками данного скребкового вала кристаллизатора являются возможность перекоса скребка во время работы, который может привести к его поломке.

Задачей данной работы является создание скребкового вала кристаллизатора предотвращающего перекос скребка во время работы.

На рис. 1 показана схема вала скребкового кристаллизатора [3].

Скребоквал кристаллизатора содержит закрепленные на валу 1 пары скребков 2. Каждый скребок 2 закреплен на валу 1 посредством опоры, представляющей собой пару пружин кручения 3, крепящихся свободными концами к валу зажимами, представляющими собой изогнутые пластины 4, на внутренних поверхностях которых выполнены пазы 5. Ширина и глубина пазов 5 равна диаметру поперечного сечения концов пружины кручения 3. Фиксация зажимов, представляющих собой изогнутые пластины 4, осуществляется болтом с гайкой. Скребки 2 крепятся к другим концам пружин кручения 3 при помощи плоских пластин 6, ширина которых меньше высоты скребка 2. Длина всех концов (которыми пружина кручения 3 крепится к валу 1 и которыми пружина кручения 3 крепится к скребкам 2) пружин кручения 3 больше диаметра их витков.

С целью предотвращения перекоса скребков 2 в процессе работы, на валу 1, между пружинами кручения 3, установлены радиальные стержни 7 прямоугольного сечения, контактирующие с размещенными на скребках 2 параллельными направляющими 8. Для обеспечения деформации пружин кручения 3 в необходимом диапазоне между скребком и краями радиальных стержней 7 имеется зазор. Между параллельными направляющими 8 установлены ограничители 9 предотвращающие выпадение радиальных стержней 7 из пространства, ограниченного параллельными направляющими 8.

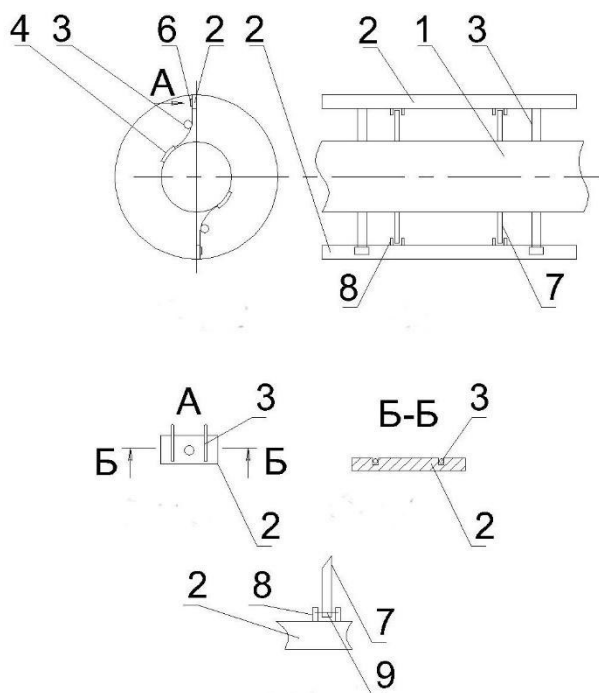


Рис. 1. Схема вала скребкового кристаллизатора

Скребокый вал кристаллизатора работает следующим образом.

При вращении вала 1 с закрепленными на нем парами скребков 2 происходит взаимодействие последних с внутренней поверхностью корпуса кристаллизатора, на которой скапливаются частицы парафина, образованные в результате охлаждения масла. При этом осуществляется соскабливание парафина с внутренней поверхности корпуса кристаллизатора с последующим его удалением. Постоянный контакт скребков 2 обеспечивается благодаря наличию пружин кручения 3, прижимающих скребки 2 с необходимым усилием.

Так как пружины кручения 3, крепятся свободными концами к валу зажимами, представляющими собой изогнутые пластины 4, на внутренних поверхностях которых выполнены пазы 5 удастся обеспечить надежное их крепление к валу. Это также позволяет обеспечить надежную работу при взаимодействии скребков 2 с крупными скоплениями парафина. Изогнутая форма пластин 4 повторяет форму наружной поверхности вала 1.

За счет того, что ширина и глубина пазов 5 равна диаметру поперечного сечения концов пружины кручения 3 обеспечивается убирание части пружины кручения 3 в эти пазы 5 при деформациях, возникающих при взаимодействии скребков 2 со скоплениями парафина. Заход части пружины кручения 3 в пазы 5 при возрастании нагрузки на скребок 2 при их взаимодействии со скоплениями парафина усиливает их крепление и повышает надежность всего скребкового вала.

С целью предотвращения заклинивания скребков и повышения надежности скребки 2 крепятся к другим концам пружин кручения 3 при помощи плоских пластин 6. Ширина плоских пластин 6 меньше высоты скребка 2. Это предотвращает их (плоских пластин 6) взаимодействие со скоплениями парафина и внутренними стенками корпуса, что обеспечивает качественное очищение от парафиновых скоплений внутренней поверхности корпуса. Наличие в зоне крепления скребков 2 плоских пластин 6, ширина которых меньше высоты скребка 2, позволяет усилить скребок и повысить надежность всей конструкции.

Длина всех концов (которыми пружина кручения 3 крепится к валу 1 и которыми пружина кручения 3 крепится к скребкам 2) пружин кручения 3 больше диаметра их витков обеспечивает возможность деформации пружин кручения 3 в большем диапазоне, что необходимо для повышения надежности и предотвращения заклинивания. При взаимодействии с прочными скоплениями парафина происходит их обтекание скребками 2. При этом имеет место деформация как самих пружин кручения 3, так и изгиб их концов. При нормальном режиме работы постоянное усилие прижима скребков 2 осуществляется за счет сил упругости только в пружинах кручения 3. Благодаря тому, что на валу 1, между пружинами кручения 3, установлены радиальные стержни 7 прямоугольного сечения, контактирующие с размещенными на скребках 2 параллельными направляющими 8, предотвращается перекося скребков (при котором одна из пружин кручения 3 деформируется сильнее). Подвижное соединение радиальных стержней 7 со скребками 2 при помощи параллельных направляющих 8 и наличие ограничителей 9 предотвращает существенные различия в деформациях пружин кручения 3, приводящих к перекося скребков 2. Выполнение радиальных стержней 7 прямоугольного сечения придает им жесткость и исключает поворот относительно параллельных направляющих 8, что предотвращает перекося скребков 2.

Таким образом, предлагаемая конструкция скребкового вала кристаллизатора предотвращает заклинивания, перекося скребков и обеспечивает высокую надежность.

СПИСОК ЛИТЕРАТУРЫ

1. Патент 131984 Российская Федерация. МПК В01 D 9/02. Скребокный вал трубчатого кристаллизатора / С.В. Везе. – опубл. 10.09.2013.
2. Пат. 2757954 Российская Федерация. МПК В01 В 1/04. Скребокный вал кристаллизатора / А. Е. Лебедев, И. С. Гуданов. – опубл. 25.10.2021. Бюл. № 30.
3. Пат. 2792094 Российская Федерация. МПК В01 D 9/02. Скребокный вал кристаллизатора / А.Е. Лебедев, И.С. Гуданов, А.Б. Капранова, Д.С. Долгин, А.А. Ватагин, С.И. Моднов, А.В. Проворов. – опубл. 16.03.2023. Бюл. № 8.

АГРЕГАТ ДЛЯ ПОЛУЧЕНИЯ ГРАНУЛ

Т.Н. Новиков, А.Е. Лебедев

Научный руководитель – **А.Е. Лебедев**, д-р техн. наук, профессор

Ярославский государственный технический университет

Цель работы заключается в разработке агрегата для получения гранул с упрощенной конструкцией, высоким качеством уплотнения и высокой производительностью в различных отраслях промышленности.

***Ключевые слова:** химическая промышленность, сыпучие материалы, смешивание, гранулы, дозирование*

GRANULATOR

T.N. Novikov, A.E. Lebedev

Scientific Supervisor – **A.E. Lebedev**, Doctor of Technical Sciences,
Professor

Yaroslavl State Technical University

The purpose of the work is to develop a pellet production unit with a simplified design, high sealing quality and high productivity in various industries.

***Keywords:** chemical industry, bulk materials, mixing, granules, dosing*

Устройство предназначено для применения в химической промышленности, агропромышленном комплексе, производстве строительных материалов и других отраслях промышленности.

К недостаткам существующих устройств [1, 2] можно отнести сложность конструкции и низкую эффективность уплотнения.

В данной работе приводится описание конструкции агрегата для получения гранул, имеющего несложную конструкцию, высокое качество уплотнения и высокую производительность.

На рис. 1 и 2 изображен агрегат для получения гранул.

Агрегат для получения гранул содержит бункер 1 и дозирующее устройство 11 с ведомым 5 и приводным 4 барабанами, ленточный транспортер, прижимной ролик 6, барабан 7 с пальцами, две тяговые

ленты 10, ленту транспортера 3, жесткую направляющую 9, нож 2, устройство регулирования усилия прижатия 12 и электродвигатель 8.

Агрегат для получения гранул работает следующим образом. Из бункера 1 с помощью дозирующего устройства подлежащий гранулированию сыпучий материал подается на поверхность движущейся ленты 3, которая имеет по всей толщине сквозные ячейки и заполняет эти ячейки. Нож 2 удаляет излишки, находящиеся на поверхности ленты 3. Под лентой 3 расположена жесткая направляющая 9, препятствующая высыпанию компонентов из ячеек. Движение рабочей ленты 3 и материала осуществляется посредством тяговых лент 10, размещенных по всему периметру с двух сторон. При движении между барабаном 4 и прижимным роликом 6 рабочая лента 3 деформируется, и материал в ячейках уплотняется, образуя гранулы. Размер гранул можно регулировать усилием прижатия ролика 6. Вследствие изменения кривизны ленты 3 при сгибании приводного барабана 4 основная часть гранул выпадает из ячеек. Оставшиеся в ленте гранулы выталкиваются радиальными пальцами, которыми снабжен расположенный во внутреннем объеме агрегата барабан 7.

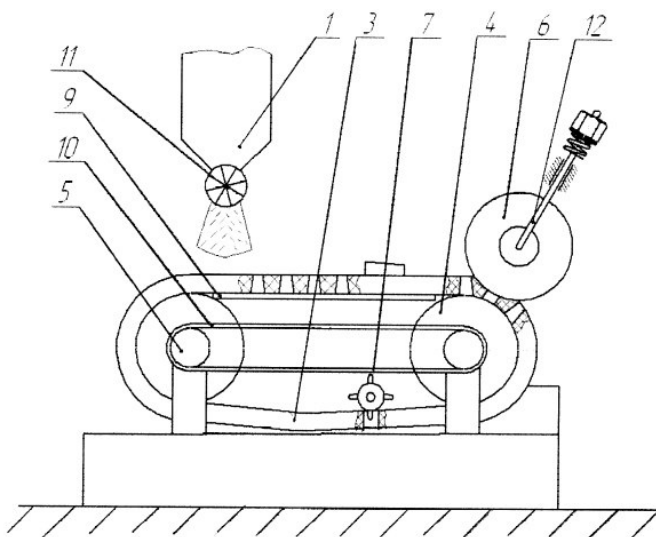


Рис. 1. Главный вид агрегата для получения гранул

Благодаря наличию тяговых лент 10 лента транспортера практически не нагружена. Это позволяет ее выполнить из пористого, не обязательно прочного, материала, например вулканизированной резины.

Форма гранул и их размер определяется, в том числе, и формой ячеек. При необходимости изменения формы гранул можно поменять ленту 3 на другую с иной формой ячеек, что осуществляется быстро и несложно. Предлагаемый агрегат является устройством непрерывного действия и имеет достаточно высокую производительность.

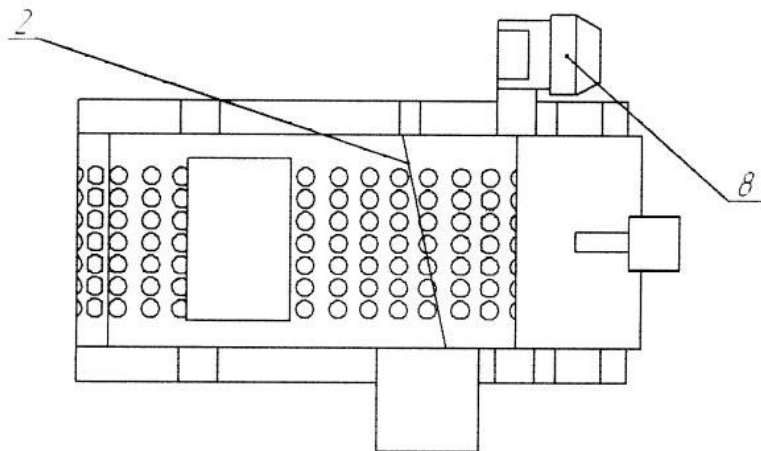


Рис. 2. Вид сверху агрегата для получения гранул

СПИСОК ЛИТЕРАТУРЫ

1. Оборудование для производства гранул URL: <https://proplast.ru/articles/oborudovanie-dlya-proizvodstva-granul/> (дата обращения 05.03.2024)
2. Пат. 2414395 Российская Федерация. МПК В29В 9/06. Агрегат для получения гранул / Дубровин А.В., Зайцев А.И., Лебедев А.Е., Дозоров А.А. – опубл. 20.02.2011. Бюл. № 8.

АГРЕГАТ ДЛЯ ОЧИСТКИ ГАЗОВ

А.П. Образцов, И.С. Гуданов

Научный руководитель – **И.С. Гуданов**, канд. техн. наук, доцент

Ярославский государственный технический университет

Приводится описание агрегата для очистки газов, как он устроен, принцип работы, уникальность, преимущества по сравнению с другими аппаратами для очистки газов.

Ключевые слова: агрегат, циклон, очистка, газы, пыль

GAS PURIFICATION UNIT

A.P. Obratsov, I.S. Gudanov

Scientific Supervisor – **I.S. Gudanov**, Candidate of Technical Sciences, Associate Professor

Yaroslavl State Technical University

A description of the gas purification unit is given, how it is designed, operating principle, uniqueness, advantages compared to other gas purification devices.

Keywords: unit, cyclone, cleaning, gases, dust

Агрегат предназначен для очистки газов от пыли и других твердых частиц в различных отраслях промышленности. Агрегат для очистки газов содержит цилиндрикоконический корпус, в верхней цилиндрической части которого тангенциально установлено устройство загрузки и соосно - устройство выгрузки очищенного газа, в нижней - устройство выгрузки твердых частиц, соединенное с бункером для приема твердых частиц. В нижней зоне цилиндрической части корпуса размещены опорные впадины цилиндрической формы, контактирующие внутренней поверхностью с соосно установленными цилиндрическими вставками, имеющими устройство поворота и сквозные щели прямоугольного поперечного сечения. В сквозных щелях размещены с возможностью продольного перемещения отбойные пластины прямоугольной формы, снабженные механизмом перемещения вдоль щелей. В конической части цилиндрикоконического корпуса на его внутренней поверхности выполнены прямолинейные ру-

чи, глубина которых уменьшается к устройству выгрузки твердых частиц. Агрегат для очистки газов при сравнительно простой конструкции и невысоком гидравлическом сопротивлении позволяет эффективно очищать загрязненные газы, содержащие твердые частицы в различном количестве и отличающиеся по физико-механическим свойствам.

Предлагаемый агрегат предназначен для очистки газов от пыли и других твердых частиц в различных отраслях промышленности.

Известен пылеуловитель-классификатор, содержащий входной патрубок, патрубки отвода пыли, коаксиально расположенные приемный цилиндр, выходной патрубок и экран, служащий для изменения направления движения потока, вторую ступень очистки газа от пыли, снабженную наклонным днищем. В корпусе размещены три ступени очистки запыленного газа, входной патрубок имеет спиральную форму, патрубки отвода крупной и средней фракции пыли расположены на одном наклонном днище, на третьей ступени очистки расположены неподвижные лопасти и коническое днище.

К недостаткам данного устройства следует отнести сложность конструкции, невысокую степень очистки, ограниченный диапазон применения и повышенное гидравлическое сопротивление.

Наиболее близкой к предлагаемому изобретению является установка пылеулавливающая с жалюзийным циклоном, содержащая циклон, имеющий цилиндро-конический корпус, в верхней цилиндрической части которого тангенциально установлено устройство загрузки и соосно устройство выгрузки очищенного газа, а в нижней устройство выгрузки твердых частиц, соединенное с бункером для приема твердых частиц, кроме того в цилиндрической части размещен жалюзийный сепаратор имеющий размещенные по кругу наклонные пластины.

К недостаткам данного устройства следует отнести сложность конструкции, невысокую степень очистки и повышенное гидравлическое сопротивление.

Задача изобретения - создание агрегата для очистки газов сравнительно простой конструкции, обладающего высоким качеством очистки и невысоким гидравлическим сопротивлением.

На рис. 1 представлена схема агрегата для очистки газов.

На рис. 2 изображено сечение А-А.

На рис. 3 показан вид сверху (бункер для приема твердых частиц не показан).

На рис. 4 приведена схема размещения отбойных пластин (увеличено).

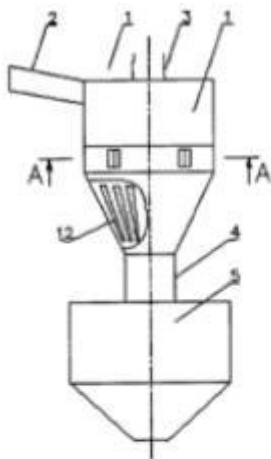


Рис. 1

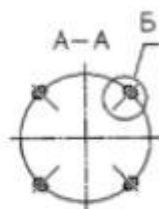


Рис. 2

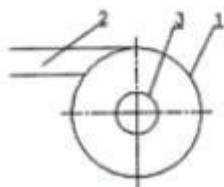


Рис. 3

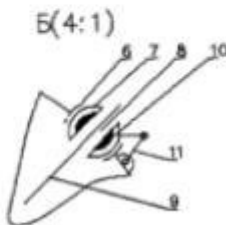


Рис. 4

Агрегат для очистки газов работает следующим образом.

Подлежащие очистке газы поступают во внутренний объем цилиндрического корпуса 1 через тангенциально установленное устройство загрузки 2. Попав по касательной в верхнюю зону цилиндрической части цилиндрического корпуса 1 поток неочищенного газа закручивается и движется по спирали вниз, при этом под действием центробежной силы твердые частицы отбрасываются к стенкам и движутся в периферийной части потока. Таким образом, происходит концентрация твердых частиц у стенок корпуса.

При опускании потока в цилиндрической части происходит ударное взаимодействие с отбойными пластинами 9. При этом очищенный от твердых частиц газовый поток обтекает отбойные пластины. Такое расположение отбойных пластин (в зоне концентрации твердых частиц) позволяет эффективно снижать их скорость при ударе и позволяет очищен-

ному потоку газа свободно двигаться дальше при этом гидравлическое сопротивление незначительно.

С целью регулирования величины выступления отбойных пластин 9 и угла их наклона к продольной оси цилиндро-конического корпуса 1 в нижней зоне цилиндрической части цилиндрического корпуса 1 размещены опорные впадины 6 цилиндрической формы.

Для перемещения вдоль щелей 8 отбойные пластины 9 снабжены механизмом перемещения 10. С целью ориентации отбойных пластин 9 под разными углами по отношению к потоку цилиндрические вставки 7 снабжены устройствами поворота 11 относительно продольной оси. Изменение углов наклона отбойных пластин 9 и их выдвижение вдоль щелей 8 позволяет использовать предлагаемый агрегат для работы с различными типами газов (разная степень запыленности, разный состав и тип твердых частиц и т.д.) подстраивать его под характеристики очищаемых газов в довольно широких пределах. Это позволяет сделать предлагаемый агрегат более универсальным по сравнению с существующими аналогами.

Высокая степень очистки достигается организацией высокоскоростного ударного взаимодействия потока твердых частиц с отбойными пластинами, позволяющего более эффективно снизить их скорость и направить к устройству выгрузки твердых частиц 4, а далее в бункер 5.

Очищенный газ, двигаясь в нижнюю коническую часть цилиндрического корпуса 1, сосредотачивается в его центральной зоне и удаляется через устройство выгрузки очищенного газа 3.

Предлагаемый агрегат при сравнительно простой конструкции и невысоком гидравлическом сопротивлении позволяет эффективно очищать загрязненные газы, содержащие твердые частицы в различном количестве и отличающиеся по физико-механическим свойствам.

СПИСОК ЛИТЕРАТУРЫ

1. Экотехника. Защита атмосферного воздуха от выбросов пыли, аэрозолей и туманов / Под ред. Л.В. Чекалова. Ярославль: Русь, 2004. 424 с.
2. *Зиганшин М.Г.* Проектирование аппаратов пылегазоочистки: учебное пособие / М.Г. Зиганшин, А.А. Колесник, А.М. Зиганшин 2-е изд., перераб. и доп. СПб, 2014. 544 с.

НОВАЯ КОНСТРУКЦИЯ ХОЛОДИЛЬНОЙ УСТАНОВКИ ДЛЯ ТРАНСПОРТИРОВАНИЯ ХИМИЧЕСКИХ ВЕЩЕСТВ И МАТЕРИАЛОВ

И.А. Овчинников, А.Е. Лебедев, А.А. Ватагин

Научные руководители – **А.Е. Лебедев**, д-р техн. наук, профессор;
А.А. Ватагин, канд. техн. наук, доцент

Ярославский государственный технический университет

В работе описывается новая компактная конструкция переносной холодильной установки, позволяющая транспортировать химические вещества и материалы, обеспечивая точное поддержание требуемой температуры в течение длительного времени

***Ключевые слова:** холодильная техника, компрессор, охлаждение, транспортирование, химические вещества*

NEW DESIGN OF REFRIGERATION UNIT FOR TRANSPORTATION OF CHEMICALS AND MATERIALS

I.A. Ovchinnikov, A.E. Lebedev, A.A. Vatagin

Scientific Supervisors – **A.E. Lebedev**, Doctor of Technical Sciences,
Professor; **A.A. Vatagin**, Candidate of Technical Sciences,
Associate Professor

Yaroslavl State Technical University

The paper describes a new compact design of a portable refrigeration unit that allows the transportation of chemicals and materials, ensuring accurate maintenance of the required temperature for long periods of time

***Keywords:** refrigeration, compressor, cooling, transportation, chemicals*

В химической и нефтехимической промышленности присутствуют множество реактивов и материалов, транспортировка которых осуществляется только при пониженных температурах [1]. Для решения данной задачи предложен вариант новой компактной холодильной установки, позволяющий поддерживать требуемую температуру длительное время.

Существует мало подобных установок, поддерживающих различный тип питания, имеющие компактность для транспортировки в любом транспорте и поддерживающие необходимую температуру в камере в течение длительного времени. Установки схожие по назначению не позволяют сохранять отрицательные температуры без постоянного подключения к сети и быстро выходить на заданный режим работы. Поэтому требуется новая конструкция холодильной установки, предложенная в работе.

Разрабатываемая холодильная установка будет представлять собой прямоугольный контейнер для переноски химических образцов, катализаторов, кислот и реагентов. Контейнер будет выполнен из комплексного термостойкого материала, снабженный энергоэффективной компрессорно-холодильной установкой, холодильной камерой с витым змеевиком, возможностью управления питанием, регулировкой температуры [2].

Устройство будет иметь прочный корпус с относительно небольшими габаритами, охлаждаемую камеру, энергоэффективную компрессорно-холодильную установку, возможность работы с сетями различного напряжения, частоты и тока, готовность к работе в течении 30 минут, поддержание установленной температуры без питания до 4 часов при температуре окружающей среды $+50^{\circ}\text{C}$, возможность установки температур охлаждения от минус 40°C до $+10^{\circ}\text{C}$ [3]. Так же установка будет иметь герметичную холодильную камеру с устройством запираания, систему звукового оповещения об изменении температуры и отключения питания.

Разрабатываемая холодильная установка в зависимости от требуемых температур может быть выполнена в двух исполнениях: одноконтурная и двухконтурная [4]. На рис. 1 и 2 представлены схемы гидравлические разрабатываемых холодильных установок.

Одноконтурная холодильная установка предназначена для транспортировки и недлительного хранения веществ и материалов при температурах до минус 40°C . В ней применяется простой холодильный цикл с использованием фреона R410a.

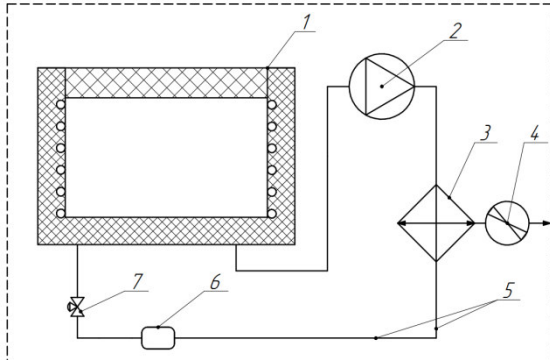


Рис. 1. Схема гидравлическая принципиальная одноконтурной холодильной установки:

- 1 – охлаждаемая камера с медным змеевиком; 2 – компрессор;
 3 – микроканальный конденсатор; 4 – вентилятор; 5 – соединительные трубки;
 6 – фильтр-осушитель; 7 – терморегулирующий вентиль

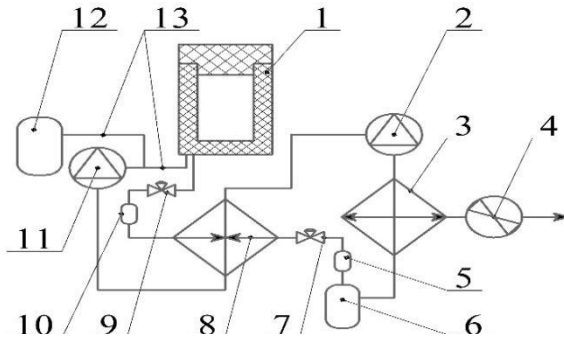


Рис. 2. Схема гидравлическая принципиальная двухконтурной холодильной установки:

- 1 – охлаждаемая камера с медным змеевиком; 2 – компрессор верхней ветви;
 3 – микроканальный конденсатор; 4 – вентилятор; 5 – фильтр-осушитель верхней ветви; 6 – жидкостный ресивер; 7 – терморегулирующий вентиль верхней ветви;
 8 – пластинчатый теплообменник; 9 – терморегулирующий вентиль нижней ветви; 10 – фильтр-осушитель нижней ветви; 11 – компрессор нижней ветви;
 12 – расширительная емкость; 13 – соединительные трубки

Если требуется охлаждение до более низких значений температур, тогда следует использовать, двухконтурную холодильную установку. Ее отличительной особенностью является использование каскадной схемы (двухступенчатой) для достижения более низких температур, когда вначале происходит охлаждение объекта верхней ветвью (ступенью), кото-

рая работает на фреоне R404a. После включается в работу нижняя ветвь (ступень), работающая на фреоне R23. Благодаря каскадной схеме удается достичь температур до минус 100⁰С.

СПИСОК ЛИТЕРАТУРЫ

1. *Варгафтик Н.Б.* Справочник по теплофизическим свойствам газов и жидкостей». Москва: Наука, 1972. 720 с.
2. *Чумак И.Г.* Холодильные установки. Проектирование / И.Г. Чумак, Д.Г. Никульшина. Киев: Выща шк., 1988. 279 с.
3. *Кошкин Н.Н.* Тепловые и конструктивные расчёты холодильных машин. СПб.: Ленингр. отд-ние, 1976. 464 с.
4. *Вайнштейн В.Д.* Низкотемпературные холодильные установки. М.: Пищ. пром-сть, 1972. 351 с.

ВЛИЯНИЕ ПРОЦЕССА СУШКИ ТЕХНИЧЕСКОГО УГЛЕРОДА НА ОСНОВНЫЕ СВОЙСТВА ГРАНУЛ

Ф.С. Орлов, А.Е. Лебедев, Д.С. Долгин

Научные руководители – **А.Е. Лебедев**, д-р техн. наук, профессор,
Д.С. Долгин, старший преподаватель

Ярославский государственный технический университет

Проведено исследование влияния процесса сушки на гранулометрический состав и прочностные свойства гранул N550 марки технического углерода.

***Ключевые слова:** технический углерод, сушка гранул, гранулометрический состав, прочностные свойства гранул.*

THE EFFECT OF CARBON BLACK DRYING PROCESS ON THE BASIC PROPERTIES OF PELLETS

F.S. Orlov, A.E. Lebedev, D.S. Dolgin

Scientific Supervisors – **A.E. Lebedev**, Doctor of Technical Sciences
Professor; **D.S. Dolgin**, Senior Lecturer

Yaroslavl State Technical University

The influence of the drying process on granulometric composition and hardness properties of N550 carbon black pellets has been researched.

***Keywords:** carbon black, pellets drying process, granulometric composition, hardness properties of pellets.*

В настоящее время основная часть производимого технического углерода (ТУ) реализуется в гранулированном виде. Широкое распространение данной формы товарной продукции обусловлено положительными аспектами транспортировки и дальнейшего применения у потребителя [1,2]. Комплекс получения товарной сферической формы гранул технического углерода состоит из двух основных последовательно установленных аппаратов: гранулятор, в котором осуществляется гранулирование продукта с введением водного раствора связующей добавки, и сушильный барабан, в котором удаляется избыток влаги из гранулированного ТУ. Изучение взаимосвязи между процессами

комплекса является важным составным элементом для построения целостной системы моделирования процессов и прогнозирования свойств товарной продукции.

В настоящей работе исследовалось влияние процесса сушки на гранулометрический состав и прочностные свойства гранул наиболее крупнотоннажной N550 марки ТУ. Для исследования были отобраны и подготовлены 3 типа гранулированных образцов:

1. Образец № 1 - технический углерод, отобранный на выходе из гранулятора;
2. Образец № 2 - технический углерод, отобранный на выходе из сушильного барабана;
3. Образец № 3 - технический углерод, отобранный на выходе из гранулятора и высушенный в муфельном шкафу без механического воздействия на продукт.

Для всех образцов были исследованы следующие показатели:

- Гранулометрический состав;
- Потери при нагревании (влажность гранул);
- Прочностные характеристики.

В таблице 1 представлены результаты исследований. Установлено, что в процессе сушки технического углерода средняя прочность гранул уменьшается на 26,4% в случае промышленной сушки и на 28,8% при лабораторной варианте реализации процесса. Данные изменения обусловлены удалением большей части влаги из продукта. Различие в значениях средней прочности при разных способах сушки не является существенным. По характеру изменения прочностных характеристик для промышленного и лабораторного способов сушки существенным является только снижение минимальной прочности гранул у образца после лабораторной сушки. Предположительно, это обусловлено особенностями реализации процессов – при промышленной сушке гранулы с наименьшими значениями прочности разрушаются при многократном пересыпании продукта в барабане, а в лабораторном варианте данный эффект отсутствует.

Таблица 1. Результаты исследования образцов гранулированного технического углерода марки N550

Показатель		Метод ASTM	№ образца ТУ		
			1	2	3
Распределение гранул по фракциям, % мас.	≤ 0,125 мм	D 1511	0,04	1,05	0,59
	0,125÷0,25 мм		1,16	4,06	5,01
	0,25÷0,5 мм		16,33	20,50	23,81
	0,5÷1,0 мм		39,05	36,91	34,42

	1,0÷2,0 мм	38,34	32,87	31,89
	2,0÷3,0 мм	4,56	4,15	4,04
	3,0÷4,0 мм	0,42	0,32	0,21
	4,0÷5,0 мм	0,10	0,14	0,03
	> 5,0 мм	0,00	0,00	0,00
Потери при нагревании, % масс.	D 1509	50,57	0,05	0,08
Максимальная прочность индивидуальных гранул, г	D 5230	68,4	50,3	51,6
Прочность индивидуальной гранулы (средняя из 20), г		42,1	31,0	30,0
Минимальная прочность индивидуальных гранул, г		15,9	10,9	15,6

Для сравнительного анализа гранулометрических составов образцов ТУ были также построены дифференциальные кривые массового распределения гранул по размерам, представленные на рис. 1.

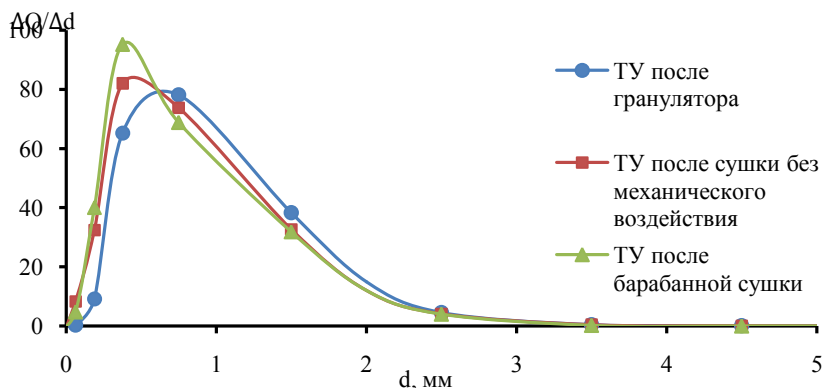


Рис. 1. Дифференциальные кривые массового распределения гранул ТУ марки N550 по размерам

В процессе сушки без механического воздействия на гранулы содержание фракций 2,0÷5,0 мм, 1,0÷2,0 мм и 0,5÷1,0 мм уменьшилось на 0,47 %, 5,47 % и 2,14 % соответственно, а содержание фракций 0,5÷0,125 мм и менее 0,125 мм увеличилось на 7,07 % и 1,01% соответственно. Данные изменения обуславливаются следующими факторами:

- Наличие слипшихся влажных гранул ТУ после гранулятора, которые в процессе сушки либо в процессе проведения испытания распадаются на гранулы меньших размеров;

- Разрушение наименее прочных гранул с образованием обломков и пылящего ТУ.

Суммарная доля изменений гранулометрического состава при сушке без механического воздействия составила 8,08 %. Основной фракцией, подверженной изменениям, является 1,0÷2,0 мм, которая преимущественно переходит во фракцию 0,125÷0,5 мм.

В процессе барабанной сушки содержание фракций 2,0÷5,0 мм, 1,0÷2,0 мм и 0,5÷1,0 мм уменьшилось на 0,8 %, 6,45 % и 4,63 % соответственно, а содержание фракций 0,5÷0,125 мм и менее 0,125 мм увеличилось на 11,33 % и 0,55% соответственно. Данные изменения обуславливаются аналогичными факторами. Суммарная доля изменений гранулометрического состава составила 11,88 %. Основной фракцией, подверженной изменениям, является 1,0÷2,0 мм, которая преимущественно распадается на фракцию 0,125÷0,5 мм.

Таким образом установлено, что в процессе сушки уменьшается наиболее вероятный размер гранул, при этом величина данного изменения при барабанном процессе больше, чем при сушке без механического воздействия. В процессе барабанной сушки пылящий технический углерод удаляется системой аспирации, что, соответственно, сказывается на адекватности значения содержания фракции с размерами гранул не более 0,125 мм и на общем массовом распределении гранул. Поэтому для более точного сравнения гранулометрических составов до и после процесса барабанной сушки необходимо использовать систему без отвода пылящего технического углерода.

СПИСОК ЛИТЕРАТУРЫ

1. *Гюльмисарян Т.Г.* Технический углерод: морфология, свойства, производство / Т.Г. Гюльмисарян, В.М. Капустин, И.П. Левенберг. М.: Изд-во «Каучук и резина», 2017. 586 с.
2. *Орлов В.Ю.* Производство и использование технического углерода для резин / В.Ю. Орлов, А.М. Комаров, Л.А. Ляпина. Ярославль: Издательство А. Рутмана, 2002. 512 с.

**ПОСТРОЕНИЕ ДИАГРАММЫ ВЕКТОРНЫХ
СООТНОШЕНИЙ КИНЕТИЧЕСКОГО
И ЭЛЕКТРОДВИЖУЩЕГО РАВНОВЕСИЯ
ЛИНЕЙНОГО КОМПРЕССОРА**

Н.С. Повалей, И.И. Губаев

Научный руководитель – **Н.П. Сметюх**, канд. техн. наук

Керченский государственный морской технологический университет

Рассматриваются перспективы развития линейного компрессора, производится математическое описание кинетического и электродвижущего равновесия с приведением диаграмм векторных соотношений.

Ключевые слова: линейный компрессор, холодильная техника, электромагнит, цилиндр, возвратно-поступательное движение

**CONSTRUCTION OF A DIAGRAM OF VECTOR RATIOS
OF KINETIC AND ELECTROMOTIVE EQUILIBRIUM
OF A LINEAR COMPRESSOR**

N.S. Povaley, I.I. Gubaev

Scientific Supervisor – **N.P. Smetyukh**, Candidate of Technical Sciences

Kerch State Marine Technological University

The prospects for the development of a linear compressor are considered, a mathematical description of the kinetic and electromotive equilibrium is performed with diagrams of vector ratios.

Keywords: linear compressor, refrigeration, electromagnet, cylinder, reciprocating motion

Компрессоры, как ключевая часть холодильной системы, являются важной исследовательской проблемой в области применения энергии. Поршневой компрессор широко применяется в малогабаритных холодильных установках, поскольку поршневой способ сжатия обладает высокой объемной эффективностью [1, 2]. Благодаря этому преимуществу

линейные компрессоры все чаще применяются в криогенном и обычном охлаждении из-за их особой конструкции свободного поршня. Беспоршневые устройства, такие как линейные компрессоры и генераторы, обладают замечательными энергосберегающими и безмасляными характеристиками [3]. Конструкция линейных компрессоров со свободным поршнем имеет значительные преимущества в регулировке производительности и рекуперации энергии. Эти преимущества делают применение линейных компрессоров в холодильных установках многообещающим.

Линейный компрессор, работающий в системе охлаждения, часто сталкивается с различными условиями работы. Типичной характеристикой линейного компрессора является его повышенная чувствительность к условиям работы из-за конструкции со свободным поршнем. Динамические характеристики линейных компрессоров являются постоянными объектами исследований. На сегодняшний день в этой области достигнут значительный прогресс в исследованиях, включая теоретическое моделирование, исследование производительности при различных условиях испарения или конденсации и модуляцию производительности для условий частичной нагрузки [4]. Недавние исследования показали, что динамический отклик линейного компрессора является переменным и нелинейным при изменении условий работы. Эти достижения создают отличную основу для успешной разработки линейных компрессоров. Предыдущее исследование [2-5] также касалось нелинейных динамических характеристик линейных компрессоров, таких как явление скачка и характеристики верхней мертвой точки (ВМТ).

Период запуска линейного компрессора является ключевым этапом для обеспечения стабильности системы охлаждения. В течение этого периода перепад давления в системе охлаждения постепенно устанавливается путем увеличения хода поршня от холостого хода до ВМТ. Ход поршня, внутренняя частота, давление нагнетания и всасывания изменяются в зависимости от настройки источника питания, поскольку это многомерное динамическое действие. В частности, положение баланса поршня линейного компрессора будет отклоняться от исходного положения под действием перепада давления. Обнаружение и контроль положения поршня усложняются из-за динамических характеристик на этом этапе.

Поршень совершает возвратно-поступательное движение в цилиндре, приводимом в движение линейным двигателем. Хладагент всасывается из камеры сжатия через всасывающий клапан, расположенный на головке поршня, и выпускается через клапан бактериального типа, прикрепленный к клемме цилиндра. Математическая модель линейного компрессора этого типа обычно выражается кинетическим уравнением (1) и электромагнитным уравнением (2) [6]. Масса в силе инерции также мо-

жет быть определена эквивалентной массой как $m = m_1 m_2 / (m_1 + m_2)$. Электромагнитное усилие F_e выражается как K_0 , а усилие нагрузки F_g рассчитывается в зависимости от давления хладагента, положения поршня и хода поршня.

$$\frac{m_1 m_2}{m_1 + m_2} \frac{d^2 x}{dt^2} + c_f \frac{dx}{dt} + k_s x + F_g + F_e = 0; \quad (1)$$

$$u = i R_e + L_e \frac{di}{dt} + K \frac{dx}{dt}, \quad (2)$$

где m_1 - масса подвижной части, кг; m_2 - масса рамы, кг; x - рабочий объем поршня, м; c_f - коэффициент демпфирования трения Н·с·м⁻¹; k_s - коэффициент жесткости синтонных пружин, Н·м⁻¹; F_e - электромагнитная сила, Н; F_g - силовая нагрузка, действующая на поршень, Н; L_e - эквивалентная индуктивность, Гн; K - коэффициент электромагнитной силы, Н·А⁻¹.

Кинетические и электродвижущие параметры в теоретических моделях линейного компрессора могут быть выражены векторами. Соответственно, равновесное соотношение этих параметров может быть установлено векторным методом. На рис. 1 показаны диаграммы векторных соотношений кинетического и электродвижущего равновесий в соответствии с уравнением (1) и уравнение (2) соответственно. Когда сила упругости больше силы инерции, разность фаз α между перемещениями поршня находится в диапазоне от 0° до 90°; в противном случае α находится в диапазоне от 90° до 180°.

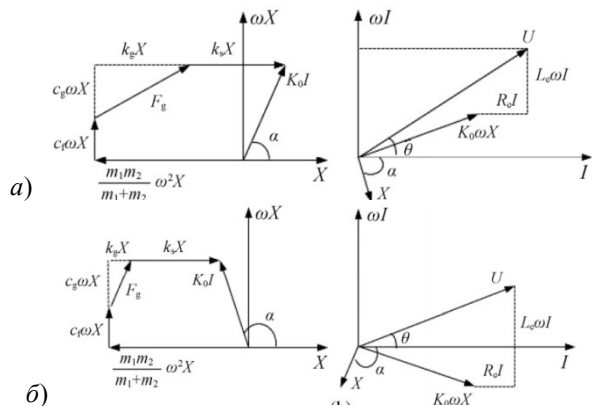


Рис. 1. Диаграммы векторных соотношений кинетического и электродвижущего равновесия: *а)* $0^\circ < \alpha < 90^\circ$; *б)* $90^\circ < \alpha < 180^\circ$

Вывод. Были проанализированы линейные компрессора и построены диаграммы векторных соотношений кинетического и электродвижущего равновесия.

СПИСОК ЛИТЕРАТУРЫ

1. *Chen H.* Static and dynamic characteristics of a novel moving magnet linear compressor // H. Chen, Zh. Lv, X. Liu, Ch. Chen // *Journal of Mechanical Science and Technology.* 2022. Т. 36. № 1. С. 87-97.
2. *Вынгра А.В.* Моделирование пуска электропривода компрессора судовой холодильной установки / А.В. Вынгра, Б.А. Авдеев // *Труды Крыловского государственного научного центра.* 2019. № S2. С. 143-151.
3. *Нейман В.Ю.* Линейные электромагнитные компрессоры / В.Ю. Нейман, О.В. Рогова // В сборнике: Автоматизированные электромеханические системы. сборник научных трудов. под общ. ред. В. Н. Аносова. Новосибирск, 2011. С. 92-99.
4. *Рогова О.В.* Методика расчета динамических характеристик линейного электромагнитного компрессора // *Научные проблемы транспорта Сибири и Дальнего Востока.* 2014. № 1-2. С. 196-198.
5. *Вынгра А.В.* Использование программно–аппаратного моделирования при проектировании системы управления судовой холодильной установкой / А. В. Вынгра, Б. А. Авдеев // *Вестник Государственного университета морского и речного флота имени адмирала С. О. Макарова.* 2017. № 4(44). С. 806–813.
6. *Khalid S.* Review of moving magnet linear oscillating actuators for linear compressor application / S. Khalid, F. Khan, B. Ullah, Z. Ahmad, S. Akbar // *World Journal of Engineering.* 2023. Vol. 20. No. 5. P. 846-856.

**ИССЛЕДОВАНИЕ ТЕПЛОПЕРЕДАЧИ ЧЕРЕЗ ОПОРУ
ВОЗДУХОРАСПРЕДЕЛИТЕЛЯ РЕГЕНЕРАТОРА
УСТАНОВКИ КАТКРЕКИНГА**

А.В. Сажин, В.А. Тихомиров, А.В. Проворов

Научный руководитель – **А.В. Проворов**, канд. техн. наук, доцент

Ярославский государственный технический университет

Предлагаются результаты исследования процесса теплопередачи через опору воздухораспределителя. Показано, что топологическая оптимизация конструкции опоры позволяет существенно снизить температуру и площадь зоны локального перегрева днища.

***Ключевые слова:** опора воздухораспределителя, стенка днища, теплопередача через опору, локальный перегрев, топологическая оптимизация*

**STUDY OF HEAT TRANSFER THROUGH THE AIR
DISTRIBUTOR SUPPORT OF THE REGENERATOR
OF A CAT CRACKING UNIT**

A.V. Sazhin, V.A. Tikhomirov, A.V. Provorov

Scientific Supervisor – **A.V. Provorov**, Candidate of Technical Sciences, Associate Professor

Yaroslavl State Technical University

The results of a study of the heat transfer process through the air distributor support are presented. It is shown that topological optimization of the support design can significantly reduce the temperature and area of the local overheating zone of the bottom.

***Key words:** air distributor support, bottom wall, heat transfer through the support, local overheating, topological optimization*

Опора воздухораспределителя представляет собой массивную сварную конструкцию, жестко закрепленную на стенке днища. В процессе работы регенератора температура внутри аппарата достигает высоких значений, и внутренние стальные элементы конструкции могут

нагреваться до 500 °С [1]. Поэтому все внутренние устройства изготавливаются из жаропрочной стали 12Х18Н10Т. Сам аппарат изготовлен из стали 09Г2С, а для снижения рабочей температуры изнутри покрыт слоем теплоизоляции. Нижняя часть опоры также находится в слое теплоизоляции, однако в случае нагрева ее верхней части тепло передается к стенке днища за счет относительно высокой теплопроводности материала, что приводит к локальному перегреву днища и снижению его прочностных свойств.

Ранее была выполнена топологическая оптимизация существующей опоры [2]. Получена новая облегченная конструкция опоры с сохранением ее прочностных свойств. Было предположено, что выполнение вырезов в опоре и уменьшение площади ее поперечного сечения должно привести к снижению теплопередачи через тело опоры и выравниванию температуры стенки конического днища. Исследование теплопередачи в опоре является целью исследований.

Проводилось сравнение теплопередачи через опоры старой и новой конструкции на стенку аппарата. Опора жестко крепится (приваривается) к стенке, которая изнутри аппарата покрыта слоем листового асбеста толщиной 10 мм и слоем шамотного кирпича толщиной 250 мм для обеспечения теплоизоляции. Таким образом, опора частично находится в слое теплоизоляции.

Все тепловые расчеты проводились в программе APMStudio. На рис. 1 представлены расчетные модели. Поскольку конструкция опоры симметрична, моделировались ее половины. В модели кроме самой опоры присутствуют часть стенки аппарата, слой асбеста и слой шамотного кирпича.

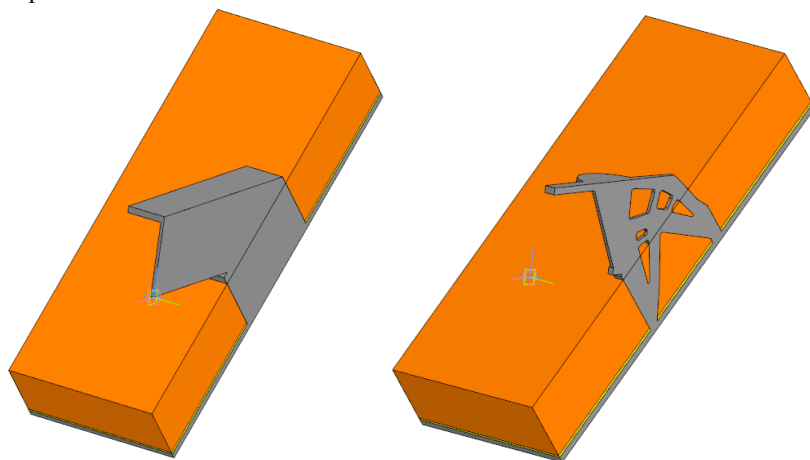
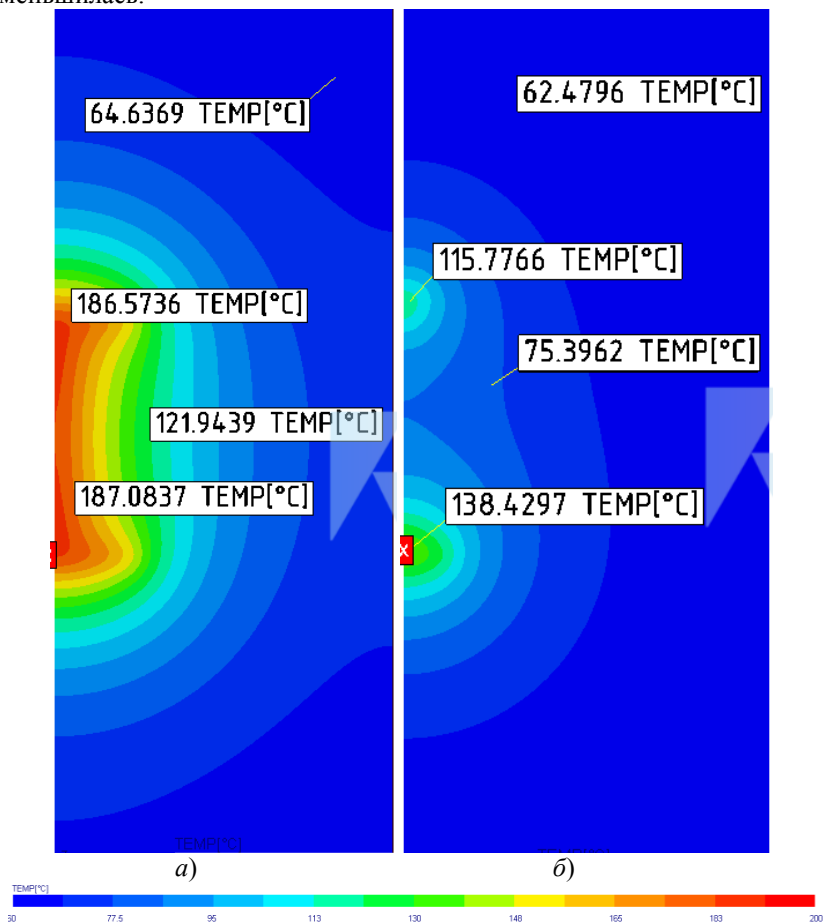


Рис. 1. Расчетные модели (симметричные половины конструкции)

В качестве граничных условий задавались: температура 500 °С на гранях деталей внутри аппарата, на наружной грани – конвективный теплообмен и тепловое излучение.

На рис. 2 представлена картина распределения температуры по наружной поверхности дна. Видим, что максимальная температура дна в зоне опоры новой конструкции значительно ниже (138,4 °С против 187,1°С). Кроме этого, важным следствием модернизации опоры является то, что площадь зоны локального перегрева дна существенно уменьшилась.



**Рис. 2. Распределение температуры по поверхности стенки дна
а) старая конструкция опоры, б) новая конструкция опоры**

Проведенные исследования показали, что топологическая оптимизация позволяет не только снижать массу конструкции, но и существенно уменьшать теплопередачу через детали.

Снижение температуры и уменьшение площади зоны локального перегрева днища вследствие модернизации опоры повышает его прочностные свойства и, как следствие, надежность работы аппарата.

СПИСОК ЛИТЕРАТУРЫ

1. *Гуданов И.С.* Современные технологии и оборудование углублённой переработки нефти. Каталитический крекинг. Часть 2. Технологическое оборудование установок каталитического крекинга: Учеб. пособие. Ярославль: Изд-во ЯГТУ, 2015. 180 с.
2. *Сажин А.В.* Оптимизация конструкции и численное исследование опоры кольцевого воздухораспределителя / А.В. Сажин, В.А. Тихомиров, А.В. Проворов // Семьдесят шестая всероссийская научно-техническая конференция студентов, магистрантов и аспирантов с международным участием. 19-20 апреля 2023 г., Ярославль: сб. материалов конф. В. 3 ч. Ч. 2. Ярославль: Изд-во ЯГТУ, 2023. С. 207-210.

РАЗРАБОТКА КОНСТРУКЦИИ ЦИЛИНДРИЧЕСКОЙ ОПОРЫ С ВНУТРЕННИМ ОПОРНЫМ ПОЯСОМ ДЛЯ ВЕРТИКАЛЬНЫХ КОЛОННЫХ АППАРАТОВ

С.В. Любимов, И. А. Иванов, Ю.А. Веткин, Д.С. Долгин

Научный руководитель – **Ю.А. Веткин**, канд. техн. наук, доцент

Ярославский государственный технический университет

Объектом исследования являются цилиндрические опоры с внутренним опорным поясом для установки вертикальных аппаратов на фундаменты и несущие конструкции. Для цилиндрических опор с внутренним опорным поясом отсутствует стандартный ряд размеров. Разработка технической документации может оказаться весьма актуальной для практического применения цилиндрических опор данного типа.

Ключевые слова: цилиндрическая опора, внутренний опорный пояс, колонна, вертикальный аппарат

DEVELOPMENT OF THE DESIGN OF A CYLINDRICAL SUPPORT WITH AN INTERNAL SUPPORT BELT FOR VERTICAL COLUMN DEVICES

S.V. Lyubimov, Y.A. Ivanov, Y.A. Vetkin, D.S. Dolgin

Scientific Supervisor – **Y.A. Vetkin**, Candidate of Technical Sciences,
Associate Professor

Yaroslavl State Technical University

The object of the study is cylindrical supports with an internal support belt for installing vertical devices on foundations and supporting structures. There is no standard size range for cylindrical supports with an internal support belt. The development of technical documentation may be very relevant for the practical application of cylindrical supports of this type.

Keywords: cylindrical support, inner support belt, column, vertical apparatus

Опоры предназначены для установки технологического оборудования на фундаменты и несущие конструкции. Основная функция опор – это передача нагрузок от массы аппарата и внешних воздействий на фундамент или опорные металлоконструкции. Для вертикальных аппаратов

применяют цилиндрические или конические опоры, которые имеют внешнее закрепление к фундаменту с опорным поясом, опорными стойками или косынками. Размеры и форма опорного устройства зависят в основном от величины и характера нагрузок. Конструкция и основные размеры цилиндрических и конических опор вертикальных аппаратов указаны в альбоме типовых конструкций АТК 24.200.04-90, который введен взамен отраслевого стандарта ОСТ 26-467-84. АТК распространяется на опоры стальных вертикальных аппаратов диаметром от 400 до 6300 мм и приведенной нагрузкой на опору не более 16,0 МН.

В ряде случаев может быть целесообразно применение для вертикальных аппаратов опор с внутренним закреплением к фундаменту, т.е. когда диаметр болтовой окружности меньше диаметра опорной обечайки и, соответственно, анкерные болты располагаются внутри опоры. Такие опоры также могут быть с конструктивным исполнением в виде опорного пояса, с опорными стойками или косынками. Для таких опор нормативные документы не разработаны.

В данной статье рассматриваются опоры с внутренним опорным поясом для вертикальных колонных аппаратов в сравнении с аналогичной опорой типовой конструкции и внешним опорным поясом по АТК с целью оценки возможности их применения наряду с опорами по АТК.

Для разработки конструкции опоры вертикальных аппаратов с внутренним опорным поясом и последующего сравнительного анализа за основу принята цилиндрическая опора типа 3 с внешним кольцевым опорным поясом по АТК 24.200.04-90 [1, с. 8] с диаметром обечайки 2400 мм и приведенными нагрузками $Q_{\max} = 1,6$ МН и $Q_{\min} = 0,8$ МН. Высота обечайки выбрана произвольно и составляет 2000 мм.

Если для опоры по АТК все геометрические характеристики уже указаны, то для опоры с внутренним опорным поясом был выполнен перерасчет отдельных значений с учетом равенства площади опирания опорного листа и равенства изгибающих моментов, действующих на анкерные болты. Толщины всех элементов для опоры с внутренним опорным поясом приняты по АТК.

Для выполнения сравнительного анализа несущей способности опор и моделирования напряженного состояния в программном комплексе Autodesk Inventor разработаны сборочные чертежи цилиндрических опор с внешним и внутренним опорным поясом. Моделирование нагрузки и расчет напряженного состояния конструкции опор выполнены в программном комплексе Autodesk Inventor с использованием встроенного алгоритма расчета методом конечных элементов. Моделирование силового нагружения выполнено комбинированное с приложением к обечайкам опор осевой силы и изгибающего момента. Расчет напряженного состояния для каждой опоры выполнен в несколько этапов с разными зна-

чениями осевой силы и изгибающего момента, при этом совокупная приведенная нагрузка на каждом этапе равнялась 1,6 МН.

По АТК 24.200.04-90 [1, с.12] приведенная нагрузка вычисляется по формуле:

$$Q_{\max} = \frac{4 \cdot M}{D} + F, \quad (1)$$

где $Q_{\max} = 1,6$ МН – максимальная приведенная нагрузка для выбранной опоры;

F – осевая сила, действующая на опорное кольцо, МН;

M – изгибающий момент, действующий в месте присоединения опорной обечайки к опорному кольцу, МН·м.

Преобразуем формулу (1) для вычисления изгибающего момента:

$$M = \frac{D \cdot (Q_{\max} - F)}{4} \quad (2)$$

Таким образом, задаваясь значением осевой силы, вычисляли изгибающий момент на каждом этапе исследования.

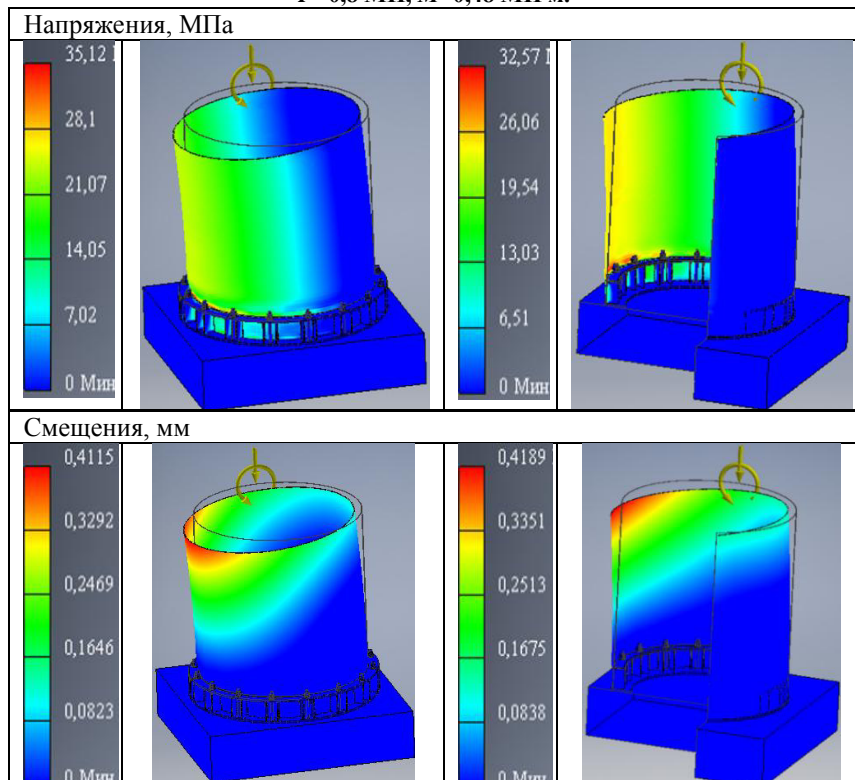
Несущую способность опоры с внутренним опорным поясом оценивали в сравнении с результатами исследования напряженного состояния в условиях одинакового силового нагружения опор двух типов.

В результате расчетов на каждом этапе определяли распределение напряжений и перемещений в конструктивных элементах опор. Ниже, для примера, приведены результаты расчета одного из этапов.

Исследование показало, что напряжения и перемещения, возникающие в опорах от действия нагрузки, сопоставимы по значениям, максимальные расчетные напряжения значительно ниже допускаемых (196 МПа для стали 09Г2С [2]).

Таким образом, на основе полученных результатов исследования, а именно при сравнении значений возникающих напряжений и перемещений в конструктивных элементах опор можно сделать вывод, что опора с внутренним опорным поясом для вертикальных цилиндрических аппаратов не уступает по этим характеристикам опоре с внешним опорным поясом, следовательно обладает необходимой прочностью и устойчивостью, и может быть применена в конструкторских решениях с целью снижения материальных издержек, уменьшении транспортного габарита при перевозке оборудования или для уменьшения монтажного габарита в стесненных условиях строительства.

Таблица 1. Результат расчета с моделированием нагрузки
 $F=0,8$ МН, $M=0,48$ МН·м.



В Российской Федерации отсутствует стандарт и сведения об основных размерах для опорных устройств с обечайкой и внутренним креплением к фундаменту вертикальных технологических аппаратов. С учетом положительных результатов настоящего исследования в перспективе возможна разработка комплекта технической документации с востребованными типоразмерами опорных устройств с внутренним креплением к фундаменту для возможности решения отдельных задач проектирования вертикальных цилиндрических аппаратов.

СПИСОК ЛИТЕРАТУРЫ

1. АТК 24.200.04-90. Опоры цилиндрические и конические вертикальных аппаратов. Типы и основные размеры. УкрНИИхиммаш, 1990. 25 с.
2. ГОСТ 34233.1-2017. Сосуды и аппараты. Нормы и методы расчета на прочность. Общие требования.

УДК 66.026.2

МЕТОДИКА РАСЧЕТА ОПОРЫ ПОСТОЯННОГО УСИЛИЯ КОНСТРУКЦИИ WITZENMANN

В.А. Тихомиров, К.С. Шлыков, А.В. Проворов

Научный руководитель – **А.В. Проворов**, канд. техн. наук, доцент

Ярославский государственный технический университет

Предлагается методика расчета оптимальных конструктивных параметров опоры постоянного усилия. Приводятся пример расчета и трехмерная модель опоры, построенная по результатам расчета.

***Ключевые слова:** опора трубопровода, постоянное усилие, оптимальные параметры, расчет*

CALCULATION METHOD FOR CONSTANT FORCE SUPPORT OF WITZENMANN STRUCTURE

V.A. Tikhomirov, K.S. Shlykov, A.V. Provorov

Scientific Supervisor – **A.V. Provorov**, Candidate of Technical Sciences, Associate Professor

Yaroslavl State Technical University

A method for calculating the optimal design parameters of a constant force support is proposed. An example of calculation and a three-dimensional model of a support constructed based on the calculation results are given.

***Key words:** pipeline support, constant force, optimal parameters, calculation*

Опоры постоянного усилия применяются для компенсации температурных удлинений вертикальных участков технологических трубопроводов [1]. Они воспринимают и удерживают вес трубопровода, перемещающегося в вертикальном направлении, посредством пружинно-рычажного механизма особой конструкции. Широко известны конструкции опор постоянного усилия Witzemann, которые выпускаются по лицензии этой фирмы рядом отечественных предприятий, а также многими зарубежными компаниями. В настоящее время в условиях санкций возникает необходимость разрабатывать собственные конструктивные решения, что предполагает создание методики расчета опор постоянного

усилия.

Опора (рис. 1) содержит двуплечий поворотный рычаг 1, одно плечо которого связано тягой с трубопроводом. Второе плечо взаимодействует с пружиной сжатия 3 посредством тяги 2 и штока с тарелкой 4. Второе плечо рычага 1 имеет регулировку по длине для настройки механизма под вес трубопровода.

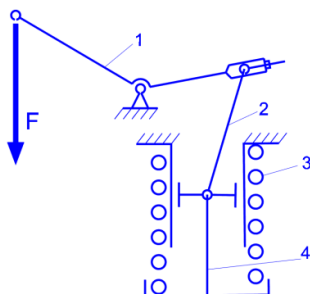


Рис. 1. Схема опоры

Геометрические параметры механизма и характеристики пружины подбираются таким образом, чтобы в определенном диапазоне изменения угла поворота рычага усилие F на тяге со стороны трубопровода минимально отклонялось от веса трубопровода. Задача состоит в отыскании этих параметров и характеристик.

Расчетная схема опоры постоянного усилия представлена на рис. 2. Исходными данными для расчета являются геометрические параметры механизма: $l_m, l_n, l_{mp}, l_{np}, a_{mp}, a_{np}, \alpha_m, \alpha_n$.

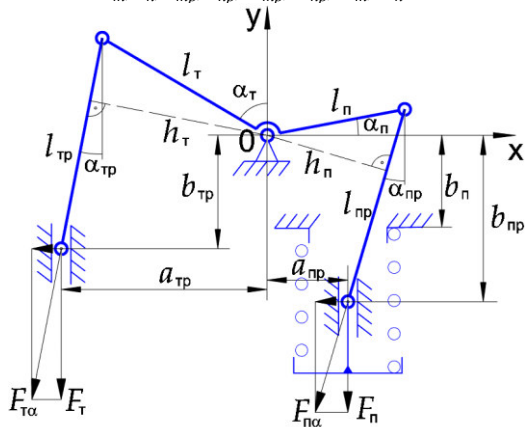


Рис. 2. Расчетная схема

Рассмотрим условие равновесия конструкции. Усилие со стороны трубы F_T уравнивается силой F_n сжатой пружины. Тогда усилие со стороны пружины при известном усилии со стороны трубы определяется следующим образом:

$$F_n = \frac{F_T \cdot l_T \cdot \cos \alpha_{np} \cdot \sin(\alpha_T + \alpha_{np})}{l_n \cdot \cos \alpha_{np} \cdot \cos(\alpha_n + \alpha_{np})}. \quad (1)$$

Здесь углы наклона тяг трубопровода и пружины:

$$\alpha_{np} = \arcsin \frac{a_{np} \cdot l_T \cdot \sin \alpha_T}{l_{np}}, \quad (2)$$

$$\alpha_n = \arcsin \frac{l_n \cdot \cos \alpha_{np}}{l_{np}}. \quad (3)$$

Исходные данные для расчета механизма:

1. Характеристики механизма: $l_T, l_{np}, l_n, \alpha_{n0}, \alpha_{T0}$.
2. Индекс пружины i .
3. Материал пружины: модуль упругости E , предел прочности σ_b , коэффициент Пуассона μ .
4. Вес трубопровода Q_T .
5. Вертикальное перемещение трубы H_T .

Предлагается следующая методика расчета.

1. Определяем величину a_{np} – расстояние от оси вращения рычага до точки подвеса трубы. Предполагаем, что в начальном положении механизма тяга трубы l_{np} располагается вертикально. Тогда

$$a_{np} = l_T \cdot \sin \alpha_{T0}.$$

2. Рассчитываем угол поворота рычага, обеспечивающий заданное вертикальное перемещение трубы:

$$\Delta \alpha_T = \arccos \left(\cos \alpha_{T0} - \frac{H_T}{l_T} \right) - \alpha_{T0}.$$

3. Определяем величину a_{np} – расстояние от оси вращения рычага до оси пружины. Предполагаем, что в процессе работы тяга пружины отклоняется симметрично относительно вертикального положения. Тогда

$$a_{np} = \frac{l_n}{2} \cdot (\cos \alpha_{n0} + \cos(\alpha_{n0} + \Delta \alpha_T)).$$

4. Определяем осадку пружины при работе механизма. Поскольку тяга пружины отклоняется симметрично влево и вправо, то осадка пружины равна вертикальному перемещению конца рычага:

$$H_n = 2 \cdot l_n \cdot \sin \frac{\Delta \alpha_T}{2} \cdot \cos \left(\alpha_{n0} + \frac{\Delta \alpha_T}{2} \right).$$

5. На первом этапе, поскольку длина тяги пружины l_{np} не известна, задаем $\alpha_{np} = 0$. Определяем усилие на пружине по формуле (1): минимальное F_1 , уравнивающее вес трубы в начальном

положении механизма, и максимальное F_2 , уравнивающее вес трубы в конечном положении механизма.

6. Рассчитываем требуемую жесткость пружины:

$$c = \frac{F_2 - F_1}{H_n}.$$

7. Определяем максимальное усилие на пружине F_3 :

$$F_3 = \frac{F_2}{1 - \delta},$$

где $\delta = 0,05 \dots 0,25$ – относительный инерционный зазор. В данном случае примем $\delta = 0,15$.

8. Определяем минимальный диаметр сечения витка пружины [3], которое выдержит максимальное усилие на пружине F_3

$$d = \sqrt{\frac{6 \cdot F_3 \cdot i \cdot k_w}{\sigma_B}}, \text{ где}$$

$$k_w = \frac{4-i-1}{4-i-4} + \frac{0,615}{i}.$$

Округляем d до ближайшего большего из стандартного ряда диаметров. Рассчитываем средний диаметр пружины $D = d \cdot i$.

9. Определяем число витков n , обеспечивающих жесткость пружины.

$$n = \frac{G \cdot d^4}{8 \cdot D^3 \cdot c}.$$

Здесь $G = \frac{E}{2 \cdot (1 + \mu)}$ – модуль сдвига материала пружины.

Полное число витков пружины с учетом опорных витков

$$n_1 = n + 2$$

10. Рассчитываем длину пружины при максимальной деформации под действием силы F_3 , когда витки сомкнулись:

$$l_3 = (n_1 + 1 - n_3) \cdot d,$$

где n_3 – число обработанных витков.

11. Максимальная деформация пружины

$$s_3 = \frac{F_3}{c}.$$

12. Предварительная деформация пружины

$$s_1 = \frac{F_1}{c}.$$

13. Длина пружины в свободном состоянии

$$l_0 = l_3 + s_3$$

14. Длина пружины при предварительной деформации

$$l_1 = l_0 - s_1$$

15. Определяем длину тяги пружины l_{np} :

$$l_{np} = l_n \cdot \sin \alpha_{n0} + l_1$$

16. Рассчитываем α_{np} в начальном и конечном положениях механизма.

17. Повторяем шаги 6–15. Уточняем характеристики пружины при известных $l_{пр}$ и $\alpha_{пр}$.

Для выбора наилучших конструктивных параметров механизма можно воспользоваться результатами оптимального расчета [2]. Так для рычага опоры можно принять углы $\alpha_{т0} = 61.5 \pm 0.5^\circ$, $\alpha_{п0} = -12.0 \pm 2^\circ$. Угол поворота рычага составляет $53.5 \pm 1.5^\circ$. Отношение $a_{тр}/a_{пр} = 2.5 \pm 0.3$. Индекс пружины $i = 11.2 \pm 0.5$. Предлагаемая методика позволяет рассчитать характеристики пружины такие, которые обеспечивают усилие F_t равное весу трубопровода Q_t в начальном и конечном положениях рычага опоры и хорошее совпадение усилий в промежуточных положениях.

СПИСОК ЛИТЕРАТУРЫ

1. *Магалиф В.Я.* Монтажное проектирование химических, нефтехимических, и нефтеперерабатывающих заводов. М.: ООО "НАВИГАТОР", 2010. 344с.
2. *Тихомиров В.А.* Проектирование опоры постоянного усилия конструкции Witzemann / В.А. Тихомиров, К.С. Шлыков, А.В. Проворов // Семьдесят шестая всероссийская научно-техническая конференция студентов, магистрантов и аспирантов с международным участием. 19-20 апреля 2023 г., Ярославль: сб. материалов конф. В. 3 ч. Ч. 2. Ярославль: Изд-во ЯГТУ, 2023. С. 211-214.
3. ГОСТ 13765-86. Пружины винтовые цилиндрические сжатия и растяжения из стали круглого сечения. Обозначение параметров, методика определения размеров.

ВЫБОР РАЦИОНАЛЬНОГО ПРОФИЛЯ РОТОРОВ ВИНТОВЫХ КОМПРЕССОРОВ

А.М. Чаленко, А.А. Ватагин, И.С. Гуданов

Научные руководители – **А.А. Ватагин**, канд. техн. наук, доцент;
И.С. Гуданов, канд. техн. наук, доцент

Ярославский государственный технический университет

В статье рассматриваются различные профили роторов винтовых компрессоров для перекачки газовоздушных сред. Приводится анализ существующих, в настоящее время, в промышленности профилей и их соотношений зубьев ведущего и ведомого роторов.

***Ключевые слова:** сжатие газа, ротор, ассиметричный профиль, соотношение витков*

CHOOSING A RATIONAL ROTOR PROFILE FOR SCREW COMPRESSORS

A.M. Chalenko, A.A. Vatagin, I.S. Gudanov

Scientific Supervisors – **A.A. Vatagin**, Candidate of Technical Sciences, Associate Professor; **I.S. Gudanov**, Candidate of Technical Sciences, Associate Professor

Yaroslavl State Technical University

The article discusses various rotor profiles of screw compressors for pumping gas-air media. The analysis of the profiles currently existing in the industry and their ratios of the teeth of the drive and driven rotors is given.

***Keywords:** gas compression, rotor, asymmetric profile, ratio of turns*

В настоящее время, в различных отраслях промышленности, для перекачки газовоздушных сред применяются винтовые компрессоры. Основным рабочим элементов винтовых компрессоров является пара роторов с определенным профилем. Профиля роторов, применяемых в современных винтовых компрессорах по исполнению подразделяются на симметричные и ассиметричные (рис. 1, 2).

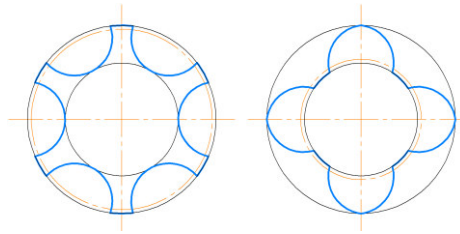


Рис. 1. Симметричный профиль зубьев

Наиболее распространенными из симметричных профилей являются: профиль Нильсона; «SRM 'A', Shibbie»; «SRM "D", Astberg», «Hough D, Morris S.J.» и другие [1-5].

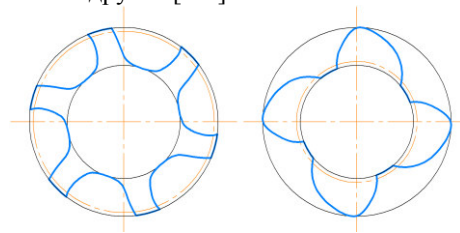


Рис. 2. Ассиметричный профиль зубьев

Наиболее распространенными из ассиметричных профилей являются: Профиль СКБК, «Амосов», «ChiaHsing», 'N' профиль, «Stosic», и другие [1-5].

При проектировании роторов винтового компрессора важным элементом является выбор зацепления. В промышленности применяют следующие типы зацеплений: цевочное и циклоидальное (симметричное и ассиметричное).

Цевочное зацепление (рисунок 3) — это зацепление, при котором профиль зуба выполнен в виде окружности, которая, в свою очередь, имеет центр на делительной окружности колеса [1]. Достоинствами зацепления являются: малый зазор между витками; надежная передача движения; простота регулирования. К недостаткам можно отнести: ослабленный профиль витка; сложный профиль для нарезки витков с помощью инструмента.

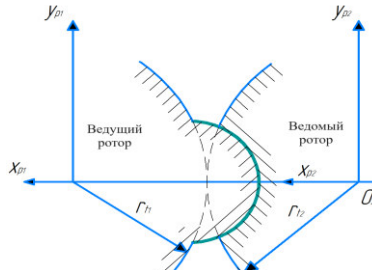


Рис. 3. Цевочное зацепление зубьев роторов в системе координат:

$r_{г1}, r_{г2}$ – радиусы делительной окружности ведущего ротора и ведомого ротора

Циклоидальное зацепление — это зацепление, при котором профиль зуба может быть образован эпициклоидой или гипоциклоидой, бывает симметричным и ассиметричным (рисунок 4) [2].

При использовании симметричного циклоидального профиля есть следующие преимущества: высокая плотность зацепления в осевых направлениях; отсутствие связи размеров компрессора. Недостаток - острие у наружного диаметра [1-5].

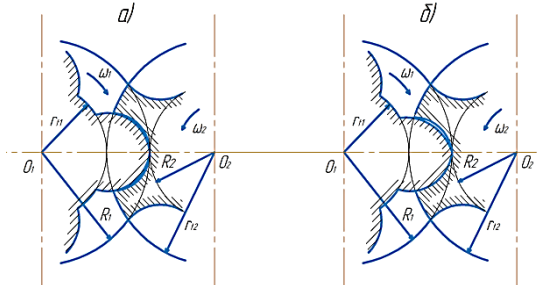


Рис. 4. Симметричное циклоидальное зацепление

а) симметричное зацепление; б) ассиметричное зацепление

R_1 и R_2 – радиусы внешней и внутренней окружности;

ω_1 и ω_2 – окружные скорости ведущего и ведомого роторов.

Для некоторых случаев, когда требуется дополнительное уплотнение роторов, допускается использование уплотнительных поясков. Габаритные характеристики которых: ширина уплотняющих выступов обычно 0,3-0,6 мм, а высота - 0,6-0,8 мм.

Стоит отметить еще один важный фактор – выбор количества зубьев ротора, которое влияет на объем пространства между витками, на величину сопротивления ротора изгибам, а также на потери из-за

неплотностей. Наиболее часто в промышленности встречаются соотношения: 4:6; 3:4; 5:7 [1-5].

Профиль с соотношением зубьев 5:7 используется, как правило, в тех случаях, когда, в первую очередь, важна высокая степень сжатия в угоду меньшей производительности. Их используют для тяжелых или ядовитых газов, способных вызвать коррозию зубьев.

Профиль с соотношением 3:4 используется в тех случаях, когда необходимо достичь максимальной производительности. Недостатком является большие потери из-за неплотностей. Используются для перекачки легких газовых сред, таких как водород или гелий.

Профиль с соотношением 4:6 является оптимальным, так как в равной мере обеспечивает жесткость и равнопрочность роторов при одинаковых наружных диаметрах. Используется во всех сферах промышленности.

СПИСОК ЛИТЕРАТУРЫ

1. Производство компрессорного оборудования. URL: <https://tehprom-k.ru/informatsiya/poleznye-stati/6-2-geometriya-vintovykh-kompressorov/> (Дата обращения 03.03.2024 г.)
2. Исследование зацепления винтов. URL: <https://оптинструмент.рф/stati/kompressory/profilirovanie-kompressora-i-issledovanie-zatsepleniya-vintov/> (дата обращения 03.03.2024 г.)
3. Оценка эффективности работы винтового компрессора с новым профилем зуба. URL: https://isu.ifmo.ru/pls/apex/f?p=2143:0::DWNLD_F:NO::FILE: 24A1CF9A5D83D14078A9F41F0A702CB6 (Дата обращения 03.03.2024 г.)
4. *Фотин Б.С. и др.* Поршневые компрессоры: Учеб. пособие для студентов вузов, обучающихся по специальности «Холодильные и компрессорные машины и установки» / под общ. ред. Фотина Б.С. Л.: «Машиностроение». Ленингр. отд-ние, 1987. 372 с.
5. *Сакун И.А.* Винтовые компрессоры. Основы теории, расчет, конструкция. Л.: «Машиностроение». Ленингр. отд-ние, 1970. 372 с.

НОВАЯ КОНСТРУКЦИЯ СМЕСИТЕЛЯ СЫПУЧИХ СРЕД

М.М. Чигирев, А.Е. Лебедев, И.С. Гуданов

Научные руководители – **А.Е. Лебедев**, д-р техн. наук, профессор;
И.С. Гуданов, канд. техн. наук, доцент

Ярославский государственный технический университет

Авторами статьи предложена новая конструкция смесителя сыпучих сред, совмещающая в себе две ступени перемешивания. На первой ступени материалы смешиваются за счет воздействия упругих элементов, а на второй при движении по качающимся наклонным лоткам. Предлагаемый аппарат позволяет получать однородные смеси склонных к сегрегации материалов.

Ключевые слова: смеситель, лотки, движение, сегрегация частицы, поток

NEW DESIGN OF BULK FLUID MIXER

M.M Chigirev, A.E. Lebedev, I.S. Gudanov,

Scientific Supervisors – **A.E. Lebedev**, Doctor of Technical Sciences,
Professor; **I.S. Gudanov**, Candidate of Technical Sciences,
Associate Professor

Yaroslavl State Technical University

The authors of the article proposed a new design for a mixer of bulk media, combining two mixing stages. At the first stage, the materials are mixed due to the action of elastic elements, and at the second, when moving along swinging inclined trays. The proposed apparatus makes it possible to obtain homogeneous mixtures of materials prone to segregation.

Keywords: reactor, carbon black, combustion, fuel, flow

В настоящее время проблема получения качественных смесей решена не окончательно. Несмотря на то, что процессы смешения сыпучих материалов изучаются достаточно долго, получение однородных смесей, склонных к сегрегации компонентов, является не решенной задачей [1-5].

Смеситель сыпучих материалов, содержит корпус 1, размещенную внутри его верхней части цилиндрическую рабочую камеру 8, подсоединенную к патрубкам загрузки сыпучих компонентов 6 и выгрузки продукта 5, вертикальный вал 4, к которому присоединены рабочие органы 2, имеющие на поверхности эластичные элементы, выполненные в виде щеток, контактирующие с днищем рабочей камеры, волнообразной формы, имеющем выступ и вертикальные стенки с двух сторон. Внутренняя стенка рабочей камеры снабжена выпускным отверстием, связанным с патрубком выгрузки, под рабочей камерой расположены желоба 7, имеющие возможность поворота вокруг оси и снабженные демпфирующими устройствами.

Схема смесителя показана на рис. 1

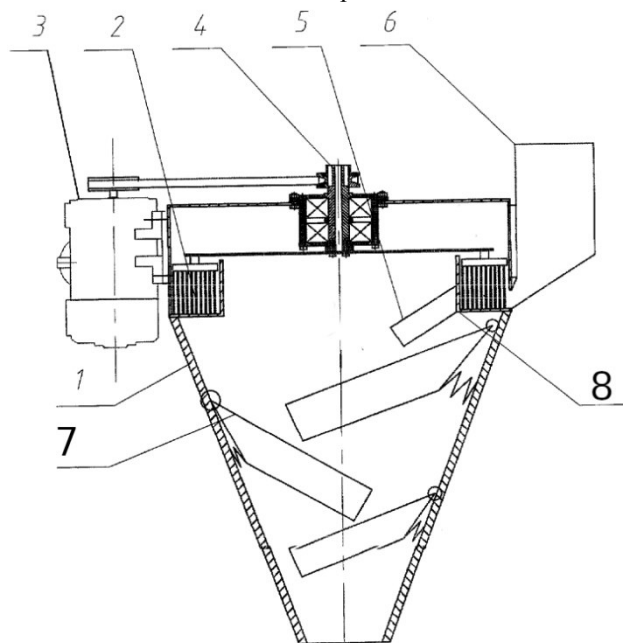


Рис. 1. Смеситель

Смеситель сыпучих материалов работает следующим образом.

Подлежащие смешению сыпучие материалы засыпаются из патрубков загрузки сыпучих компонентов в рабочую камеру, где захватываются щетью, последовательно расположенными, рабочими органами и перемещаются по волнообразному днищу к патрубку выгрузки. В процессе перемещения материалов эластичные элементы рабочих

органов, контактируя с волнообразным днищем, деформируются, и распрямляясь во впадинах отбрасывают вперед часть материала. Благодаря тому, что рабочие органы, расположены в рабочей камере последовательно, они переводят весь сыпучий материал во взвешенное состояние, и поочередно направляют смесь в выпускное отверстие а, проходя через выступ, очищаются. Далее смесь поступает в желоба, снабженные демпфирующими устройствами, которые под действием ссыпающейся на них смеси совершают неравномерные качательные движения. Двигаясь в желобах и пересыпаясь с одного на другой, смесь подвергается дополнительному смешению.

Таким образом, использование в смесителе предлагаемой совокупности конструктивных элементов позволяет значительно повысить качество смешения.

СПИСОК ЛИТЕРАТУРЫ

1. Пат. 2256493 Российская Федерация, МПК В 01 F 11/00. Смеситель сыпучих материалов / А. И. Зайцев, А. Е. Лебедев, Д. О. Бытев, А. Б. Капранова. – опубл. 20.07.05, Бюл. № 20.
2. Пат. 2241530 Российская Федерация, МПК В 01F 3/18. Агрегат для смешения и уплотнения сыпучих материалов / А. И. Зайцев, А. Е. Лебедев, А. Б. Капранова, И. А. Зайцев. – опубл. 10.12.04, Бюл. № 34.
3. Пат. 2323140 Российская Федерация, МПК В 65В 1/24. Агрегат для смешения и уплотнения сыпучих материалов / А. Е. Лебедев, А. И. Зайцев, А. Б. Капранова, А. В. Бушмелев, И. О. Кузьмин. – опубл. 27.04.08, Бюл. № 12.
4. Пат. 2326025 Российская Федерация, МПК В 65 В 1/00. Агрегат для смешения сыпучих материалов / А. Е. Лебедев, А. И. Зайцев, А. Б. Капранова, А. В. Бушмелев, И. О. Кузьмин. – опубл. 10.06.08, Бюл. № 16.
5. Пат. 2550193 Российская Федерация, В01F1/00 Смеситель сыпучих материалов / А. И. Зайцев, А. Е. Лебедев, А. Б. Капранова. – опубл. 10.05.2015.

РАСПЫЛИТЕЛЬ ЖИДКОСТИ ЦЕНТРОБЕЖНОГО ТИПА С ИЗМЕНЯЕМОЙ ФОРМОЙ ОТВЕРСТИЙ

А.И. Шевцова, А.Е. Лебедев, Д.С. Долгин

Научные руководители – **А.Е. Лебедев**, д-р техн. наук, профессор;
Д.С. Долгин, ст. преподаватель

Ярославский государственный технический университет

В статье рассматривается распылитель жидкости для различных отраслей промышленности при проведении процесса высушивания растворов, организации реакционных и массообменных процессов, отличающийся тем, что к внешней поверхности распылительной насадки присоединены с возможностью углового смещения перфорированные кольца с квадратной формой отверстий.

Ключевые слова: центробежный распылитель жидкости, изменяемая форма отверстий

CENTRIFUGAL LIQUID SPRAYER WITH VARIABLE HOLES SHAPE

A.I. Shevtsova, A.E. Lebedev, D.S. Dolgin

Scientific Supervisors – **A.E. Lebedev**, Doctor of Technical Sciences,
Professor; **D.S. Dolgin**, Senior Lecturer

Yaroslavl State Technical University

The article discusses a liquid sprayer for various industries during the drying process of solutions, the organization of reaction and mass transfer processes, characterized in that perforated rings with square holes are attached to the outer surface of the spray nozzle with the possibility of angular displacement.

Keywords: centrifugal liquid sprayer, variable holes shape

Процессы распыления жидких сред используются в различных отраслях, в том числе и в химической промышленности. Не смотря на многообразие конструкций распылительных устройств, проблема получения качественного однородного распыла решена неокончательно. Проанализировав достоинства и недостатки существующих устройств,

нами была предложена новая конструкция распылителя центробежного типа с изменяемой формой отверстий, имеющего высокое качество распыла и позволяющего регулировать размер капель и их объемную плотность.

Разработанный центробежный распылитель жидкости предназначен для распыления жидкостей в химической, пищевой и других отраслях промышленности. Наиболее целесообразно использование центробежного распылителя жидкости при проведении процесса высушивания растворов, при организации реакционных и массообменных процессов. Схема разработанного устройства показана на рис. 1.

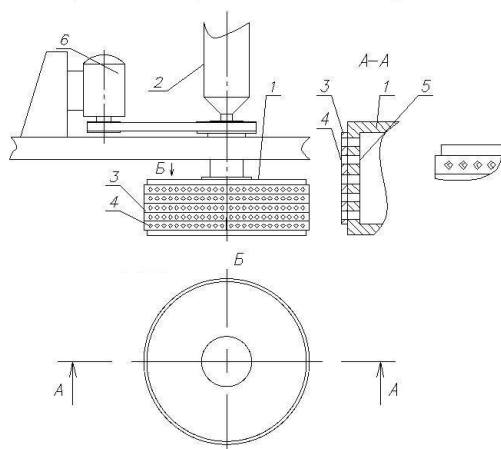


Рис. 1. Центробежный распылитель жидкости

Центробежный распылитель жидкости содержит распылительную насадку 1, устройство загрузки 2, кольца 3. В распылительной насадке и кольцах выполнены отверстия 4 и 5, расположенные горизонтальными рядами и имеющие форму квадрата. Вращение распылительной насадки производится от привода 6.

Центробежный распылитель работает следующим образом.

Подлежащая распылению жидкость или раствор поступает из устройства загрузки 2 во внутреннюю полость распылительной насадки 1, вращающейся от привода 5. Под действием центробежных сил жидкость поднимается по ее внутренней стенке, проходит через отверстия 4 и 5 и распыляется.

Наличие на внешней поверхности распылительной насадки расположенных друг над другом перфорированных колец с квадратными отверстиями позволяет угловым перемещением изменять их размер (при перекрытии отверстий в насадке и кольцах), что позволяет регулировать диаметр образуемых капель и изменять пропускную способность. Выполнение отверстий в виде квадрата, одна из диагоналей которого вертикальна, позволяет при угловом смещении сохранять постоянную форму.

Регулировкой проходных сечений отверстий существует возможность получения потока с требуемыми параметрами распределения объемной плотности, в том числе и равномерным.

Данный центробежный распылитель жидкости при простой конструкции позволяет получить распыл высокого качества.

Центробежный распылитель жидкости, содержащий устройство загрузки, распылительную насадку, на боковой поверхности которой выполнены отверстия, расположенные горизонтальными рядами, отличающийся тем, что к внешней поверхности распылительной насадки присоединены с возможностью углового смещения расположенные друг над другом перфорированные кольца, а отверстия в насадке и кольцах имеют квадратную форму, причем одна из диагоналей отверстий расположена вертикально.

СПИСОК ЛИТЕРАТУРЫ

1. *Пажи Д.Г.* Основы техники распыления жидкостей / Д.Г. Пажи, В.С. Галустов. М.: Химия, 1984. 216с.
2. Пат. 2435650 Российская Федерация, МПК В05В3/00 Распылитель жидкости / А.И. Зайцев, А.Е. Лебедев, А.Б. Капанова, А.В. Дубровин, Ю.В. Никитина. – опубл.10.12.2011.
3. Пат. 2449838 Российская Федерация, МПК В05В1/26 Ударно-струйная форсунка / А.И. Зайцев, А.Е. Лебедев, А.Б. Капанова, А.А. Павлов. – опубл. 10.05.2012.
4. Пат. 2278742 Российская Федерация, МПК В05В1/30 Распылитель жидкости/ А.Л. Душкин, А.В. Карпышев, Н.Н. Рязанцев. – опубл. 27.06.2006.
5. Пат. 2069107 Российская Федерация, МПК В05В3/12 Распылитель жидкости/ В.А. Зорин, А.В. Зорин, Н.В. Никитин. – опубл. 20.11.2002.

ВОДОРОДНЫЕ ТОПЛИВНЫЕ ЭЛЕМЕНТЫ В ДВИГАТЕЛЕСТРОЕНИИ

Н.А. Волков, Д.С. Ванян, А.П. Чирков

Научный руководитель – **А.П. Чирков**, д-р техн. наук, профессор

Ярославский государственный технический университет

В основу статьи положен анализ различных статей и публикаций по водородной энергетике, топливным элементам на водороде и их влияние на двигателестроение. Актуальность темы обосновывается приближением нового шестого технологического уклада и роли водорода в нем.

***Ключевые слова:** Водородное топливо, двигатель, Российская Федерация, топливный элемент, водород, технологический уклад, двигателестроение*

HYDROGEN FUEL CELLS IN THE ENGINE INDUSTRY

N.A. Volkov, D.S. Vanyan, A.P. Chirkov ¹

Scientific supervisor – **A.P. Chirkov**, Doctor of Technical Sciences,
Professor

Yaroslavl State Technical University

The article is based on the analysis of various articles and publications on hydrogen energy, the hydrogen fuel cell and their impact on the engine industry. Special attention in this work is paid to the current situation in the Russian fuel and energy complex, namely the introduction of hydrogen fuel cells into the engine industry. The relevance of the topic is justified by the approach of a new sixth technological order and the role of hydrogen in it.

***Keywords:** Hydrogen fuel, engine, Russian Federation, fuel cell, hydrogen, technological structure, engine building*

Водородная энергетика - это ключевой фактор нового технологического уклада, в котором водород заключает в себе роль накопителя энергии, энергоносителя и химического реагента в промышленности, топлива на транспорте.

Цель исследования, результаты которых приведены в статье, - определить состояние и перспективы использования водородного топлива в двигателестроении.

Для достижения цели были проанализированы документы и статьи на тему водородного топлива, его недостатков и преимуществ, потенциал развития водородной энергетики в принципе, также рассматривались и новые технологии в области двигателестроения, которые делают уклон в сторону топливных элементов на водороде.

Водород - это промышленный газ, создающийся и использующийся в основном на местах его потребления: при производстве аммиака, метанола, в нефтепереработке и т.п. Общий объем производства водорода в РФ - около 5 млн тонн в год [1].

На рисунке 1 приведены существующие направления использования водорода [2]

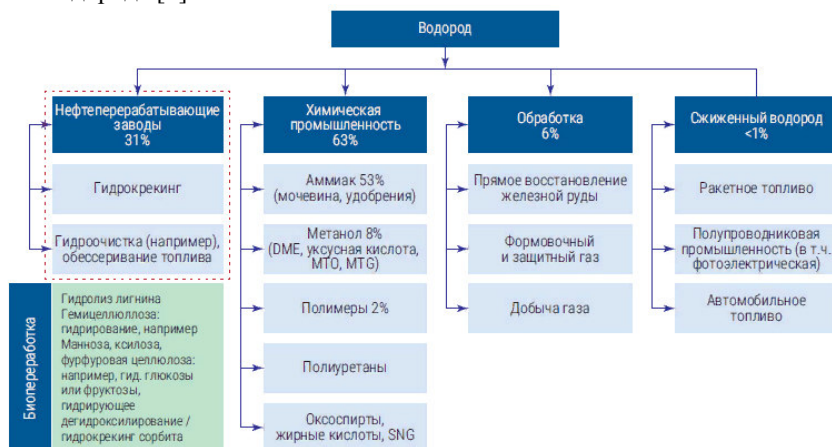


Рис. 1. Существующие направления использования водорода [2]

Водород может использоваться как топливо в ряде химических и металлургических процессах, а также в авиации, космической технике, на военно-морском флоте, для наземного транспорта, для организации систем автономной энергетики.

Как показывает анализ отечественных и зарубежных специалистов наибольшее развитие в перспективе имеет использование водорода на транспорте.

Важнейшая часть транспортного устройства, использующего в качестве топлива водород – топливные элементы. Электричество, которое

вырабатывается в топливных элементах, используется в электрических двигателях транспортных средств.

Известно несколько видов топливных элементов, которые различаются составом применяемого электролита. Топливные элементы отличаются высоким (приблизительно от 45%) коэффициентом полезного действия, что ощутимо превосходит КПД обыкновенного двигателя внутреннего сгорания (меньше 35%) [3].

Водородные двигатели имеют как преимущества, так и недостатки. К положительной стороне водородных двигателей относятся: экологическая чистота, большой запас хода, высокая энергоэффективность, бесшумная работа двигателя. Отрицательные стороны водородных двигателей в основном связаны с недостатком инфраструктуры для их обслуживания, сложностью производства водорода, с высокой стоимостью и опасностью преждевременной детонации смеси.

В настоящее время изменения двигателей внутреннего сгорания происходят в уменьшении их размеров и веса для их компактной интеграции в гибридный автомобиль. Этим занимаются и ведущие компании, чтобы создать максимально эффективные двигатели, которые показывают КПД от 42 до 50% [4].

В России стремительно развивается водородная энергетика, а значит и внедрение водородного топлива в отрасль двигателестроения набирает обороты. Новыми методами производства водорода и проектированием водородных двигателей занимаются многие предприятия и институты.

Для совместного изучения и исследования водородных технологий был создан консорциум "Технологическая водородная долина", в который входят Томский политехнический университет, Институт катализа Сибирского отделения РАН, Институт нефтехимического синтеза РАН, Самарский государственный технический университет, Сахалинский государственный университет, Казанский государственный энергетический университет [5].

В России шесть крупных моторных заводов, в числе которых и три из ярославского региона (Тутаевский моторный завод, Ярославский моторный завод «Автодизель», ОДК-Сатурн) потенциально могут производить двигатели с использованием технологии водородных топливных элементов.

Выполненный анализ показал значительный потенциал экономики России для применения водородного топлива в области двигателестроения. Нужно дальше продолжать исследования в этом направлении, причем не только в двигателестроении, но и в других отраслях, в которые это внедряется или может внедряться в перспективе.

СПИСОК ЛИТЕРАТУРЫ

1. *Мастепанов А.М.* Водородная энергетика России: состояние и перспективы. 2020. URL: <https://cyberleninka.ru/article/n/vodorodnaya-energetika-rossii-sostoyanie-i-perspektivy/viewer> (дата обращения: 20.11.23)
2. *Митрова Т. и др.* Водородная экономика - путь к низкоуглеродному развитию. URL: https://www.researchgate.net/publication/333918914_Vodorodnaa_ekonomika_put_k_nizkouglernomu_razvitiu (дата обращения 27.03.2024)
3. *Русанов В.Д.* Водородная энергетика. Большая российская энциклопедия 2004-2017. URL: <https://old.bigenc.ru/chemistry/text/1922269?ysclid=lubkz3cz5f241782324> (дата обращения 28.03.2024)
4. *Aquarius Aquariusengine.* 2021. URL: <https://www.aquariusengines.com/technology/> (дата обращения 21.11.23)
5. *Яруллин Р.С. и др.* Перспективы водородных технологий в энергетике и в химической промышленности. 2021. URL: <https://cyberleninka.ru/article/n/perspektivy-vodorodnyh-tehnologiy-v-energetike-i-v-himicheskoy-promyshlennosti/viewer> (дата обращения: 16.11.2023)

**СЕКЦИЯ
«СТАНДАРТИЗАЦИЯ, МЕТРОЛОГИЯ
И СЕРТИФИКАЦИЯ»**

УДК 620.536.581

**РАЗРАБОТКА ПРОГРАММЫ И МЕТОДИКИ
ПЕРВИЧНОЙ (ПЕРИОДИЧЕСКОЙ) АТТЕСТАЦИИ
НА ТЕРМОСТАТ ЭЛЕКТРИЧЕСКИЙ СУХОВОЗДУШНЫЙ
ТС-1/80 СПУ**

А.В. Дмитриева, Е.П. Кондратьева

Научный руководитель – **Е.П. Кондратьева**, старший
преподаватель

Ярославский государственный технический университет

Проведен анализ требований ГОСТ Р 8.568 – 2017, который позволил разработать программу и методику первичной (периодической) аттестации на термостат электрический суховоздушный ТС-1/80 СПУ.

Ключевые слова: термостат, аттестация, программа и методика аттестации

**DEVELOPMENT OF THE PROGRAM
AND METHODOLOGY FOR PRIMARY (INTERMITTENT)
CERTIFICATION OF THE ELECTRIC DRY-AIR
THERMOSTAT TS-1/80 SATELLITE**

A.V. Dmitrieva, E.P. Kondratyeva

Scientific Supervisor – **E.P. Kondratyeva**, Senior Lecturer

Yaroslavl State Technical University

The analysis of the requirements of GOST R 8.568 - 2017 was carried out, which allowed to develop a program and methodology of primary (periodic) attestation for the thermostat electric dry-air TS-1/80 SPU.

Keywords: thermostat, attestation, attestation program and methodology

Термостат электрический суховоздушный обеспечивает поддержание заданной температуры в камере, где в качестве теплоносителя выступает воздух. Он предназначен для использования в качестве вспомогательного оборудования при проведении различных лабораторных исследований.

Для подтверждения возможности воспроизведения термостатом заданных значений температуры в пределах допускаемых отклонений в диапазоне воспроизводимых значений и определения возможности его применения для испытаний водных сред необходима его аттестация.

Аттестация испытательного оборудования - определение нормированных точностных характеристик испытательного оборудования, их соответствия требованиям нормативных документов и установление пригодности этого оборудования к эксплуатации.

Испытательное оборудование аттестуют в соответствии с ГОСТ Р 8.568-2017 «Государственная система обеспечения единства измерений (ГСИ). Аттестация испытательного оборудования. Основные положения». Стандарт описывает основные положения и порядок проведения аттестации испытательного оборудования, а также порядок разработки программы и методики аттестации испытательного оборудования.

ГОСТ Р 8.568 - 2017 устанавливает следующие виды аттестации (табл.1):

- первичную (проводится до начала эксплуатации);
- периодическую (проводится в процессе эксплуатации);
- повторную (проводится после ремонта, модернизации, перемещении стационарного испытательного оборудования).

Таблица 1. Назначение видов аттестации испытательного оборудования

Вид аттестации	Назначение
Первичная	заключается в экспертизе эксплуатационных документов (-далее ЭД), экспериментальном определении характеристик (воспроизведения условий испытаний и при наличии, контроля параметров испытываемой продукции) испытательного оборудования (-далее ИО) и правильности работы программного обеспечения испытательного оборудования с целью подтверждения пригодности использования ИО в соответствии с ЭД с учетом при необходимости конкретной методики испытаний
Периодическая	заключается в подтверждении соответствия характеристик ИО требованиям НД на методы испытаний продукции и ЭД на ИО и пригодности его к дальнейшему использованию. Номенклатуру проверяемых характеристик и объем операций при его периодической аттестации ус-

	танавливают при первичной аттестации ИО, исходя из нормируемых характеристик ИО и характеристик конкретной продукции, определяемых при испытаниях
Повторная	осуществляют: - после ремонта или модернизации; - после внесения изменений в метрологически значимую часть ПО; - при получении отрицательных результатов первичной аттестации. При этом допускается не проводить повторную аттестацию по пунктам ПА и МА с положительными результатами; - при ухудшении качества выпускаемой продукции, вызванном несоответствием характеристик ИО требуемым; - по указанию представителей государственных надзорных органов

При прохождении первичной аттестации термостата электрического суховоздушного модели ТС-1/80 СПУ в соответствии с п. 5.5.1 ГОСТ Р 8.568 – 2017 необходимо представить следующий перечень документов:

- программа и методика испытаний [2, 3];
- эксплуатационные документы;
- документация на СИ, входящие в состав испытательного оборудования.

В связи с тем, что термостат вводится в эксплуатацию впервые, существует необходимость разработки программы и методики его аттестации.

Программу и методику разрабатывают на основе эксплуатационной документации, проектной документации испытательного оборудования и документации на методики испытаний конкретных видов продукции с использованием типовых методик аттестации и с учетом положений нормативных документов, касающихся вопросов организации и проведения аттестации испытательного оборудования.

При разработке программы и методики первичной (периодической) аттестации термостатов электрических суховоздушных был разработан документ, который включает следующие разделы (рис.1):

- Область применения;
- Нормативные ссылки;
- Общие положения;
- Программа аттестации;
- Методика первичной (периодической) аттестации;
- Обработка, анализ и оценка результатов аттестации;

- Оформление результатов аттестации.

В ходе аттестации должны быть подтверждены характеристики термостата, приведенные в таблице 2.

Таблица 2. Определяемые характеристики

Наименование параметра	Значение параметра	Примечание
1. Температурный диапазон термостатирования, °С	От +22 до +60	
2. Амплитуда колебаний температуры в любой точке рабочего объема, °С	±0,4	
3. Максимальное отклонение среднего значения температуры любой точки рабочего объема камеры от заданной в установленном тепловом режиме, °С, не более от +25 до +45 включительно от +45 до +60	От -1 до +1 От -1 до +2	До выхода на установившийся тепловой режим температура в рабочей камере может превышать заданную на большую величину
4. Время установления рабочего режима при максимальной температуре в рабочей камере должно быть мин., не более	120	
5. Время непрерывной работы термостата в автоматическом режиме должно быть ч., не менее	500	
6. Потребляемая мощность термостата должна быть Вт, не более	300	
7. Объем камеры, л, не менее	80	
8. Средний срок службы, лет, не менее	10	
9. Максимальный уровень мощности звука, создаваемого оборудованием, дБ, не более	67	
10. Корректированный уровень звуковой мощности, дБА, не более	55	

При положительных результатах первичной аттестации на основании протокола первичной аттестации термостата специалисты, эксплуатирующие аттестуемый термостат, оформляют аттестат.

СПИСОК ЛИТЕРАТУРЫ

1. ГОСТ Р 8.568–2017 Государственная система обеспечения единства измерений (ГСИ). Аттестация испытательного оборудования. Основные положения. М.: Стандартиформ, 2019. 12 с.
2. ГОСТ Р 8.563–2009. Государственная система обеспечения единства измерений. Методики (методы) измерений. М.: Стандартиформ, 2008. 39 с.
3. ГОСТ 8.010–2013. Государственная система обеспечения единства измерений. Методики выполнения измерений. Основные положения. М.: Стандартиформ, 2019. 18 с.

ОСОБЕННОСТИ РАЗРАБОТКИ ЭКСПЛУАТАЦИОННЫХ ДОКУМЕНТОВ ДЛЯ ИСПЫТАТЕЛЬНОГО ОБОРУДОВАНИЯ

Е.М. Коптев, А.В. Александров, Е.П. Кондратьева

Научный руководитель – **Е.П. Кондратьева**, старший
преподаватель

Ярославский государственный технический университет

Проведен анализ эксплуатационных документов в соответствии с единой системой конструкторской документации (ЕСКД), распространяемых на испытательное оборудование. Проанализированы требования, предъявляемые к их разработке.

***Ключевые слова:** эксплуатационные документы, формуляр, паспорт, руководство по эксплуатации, этикетка*

PECULIARITIES OF DEVELOPMENT OF OPERATIONAL DOCUMENTS FOR TESTING EQUIPMENT

E.M. Koptev, A.V. Alexandrov, E.P. Kondratyeva

Scientific Supervisor – **E.P. Kondratyeva**, Senior Lecturer

Yaroslavl State Technical University

Operational documents in accordance with the unified system of design documentation (USCD) applied to test equipment have been analyzed. The requirements for their development are analyzed.

***Keywords:** operating documents, form, passport, operating manual, label*

Испытательное оборудование – средство испытаний, представляющее собой техническое устройство для воспроизведения условий испытаний. Любое испытательное оборудование сопровождается комплектом эксплуатационных документов.

Эксплуатационная документация – это документы производителя, предназначенные для ознакомления потребителя с конструкцией изделия, регламентирующие условия и правила эксплуатации, гарантированные

производителем параметры, характеристики и свойства изделия, гарантийные обязательства, а также сведения о его утилизации. Следовательно, документы, представленные в качестве эксплуатационной документации, должны соответствовать требованиям единой системы конструкторской документации (далее ЕСКД).

В соответствие с ГОСТ 2.601-2019 в номенклатуру эксплуатационных документов входят: формуляр; паспорт; этикетка; ведомость эксплуатационных документов; руководство по эксплуатации; инструкция по монтажу, пуску, регулированию и обкатке изделия; каталог изделия; нормы расхода запасных частей; нормы расхода материалов; ведомость ЗИП; учебно-технические плакаты; инструкции эксплуатационные специальные (табл. 1) [1].

Каждый документ имеет свой код обозначения, что позволяет его идентифицировать [1].

Таблица 1. Номенклатура эксплуатационных документов в соответствии с ГОСТ 2.601-2019

Обязательные		Необходимость устанавливает разработчик	
Наименование документа	Код документа	Наименование документа	Код документа
Формуляр	ФО	Руководство по эксплуатации	РЭ
Паспорт	ПС	Инструкция по монтажу, пуску, регулированию и обкатке изделия	ИМ
Этикетка	ЭТ	Каталог изделия	КИ
Ведомость эксплуатационных документов	ВЭ	Нормы расхода запасных частей	НЗЧ
		Нормы расхода материалов	НМ
		Ведомость ЗИП	ЗИ
		Учебно-технические плакаты	УП
		Инструкции эксплуатационные специальные	ИС

Эксплуатационные документы разрабатывают на основе:

- рабочей конструкторской документации по ГОСТ 2.102 [2];
- опыта эксплуатации аналогичных изделий;
- анализа эксплуатационной технологичности изделий и их составных частей;
- материалов по исследованию надежности изделий данного типа и аналогичных изделий других типов;
- результатов научно-исследовательских работ, направленных на повышение качества эксплуатации изделий.

При разработке эксплуатационных документов необходимо использовать стандарты ЕСКД (табл. 2).

Таблица 2. Перечень документов, необходимый при разработке эксплуатационных документов [1-4]

№ п/п	Обозначение	Область применения
1	ГОСТ 2.102-2013	устанавливает виды и комплектность конструкторских документов на изделия всех отраслей промышленности
2	ГОСТ 2.601-2019	устанавливает виды, комплектность и общие требования к выполнению эксплуатационных документов
3	ГОСТ 2.105 – 2019	устанавливает общие требования к выполнению текстовых документов на изделия машиностроения, приборостроения и строительства
4	ГОСТ 2.610- 2019	устанавливает общие правила выполнения эксплуатационных документов изделий машиностроения и приборостроения, представленных в таблице 1.

Проведенный анализ документов позволил установить общие требования к разработке эксплуатационных документов, а именно их содержанию. В эксплуатационных документах должны быть отражены следующие разделы: описание и работа; использование по назначению; техническое обслуживание; текущий ремонт; хранение; транспортирование; свидетельство об упаковке; свидетельство о приемке; гарантийные обязательства. Также допускается разрабатывать объединенный документ, включающий в себя руководство по эксплуатации, паспорт и формуляр. Для изделий, разрабатываемых по заказу Министерства обороны, номенклатуру, структуру и содержание согласовывают с ним.

СПИСОК ЛИТЕРАТУРЫ

1. ГОСТ 2.601-2019. Единая система конструкторской документации. Эксплуатационные документы. М.: Стандартинформ, 2021. 39 с.
2. ГОСТ 2.102-2013. ЕСКД. Виды и комплектность конструкторской документации» для конструкторской. М.: Стандартинформ, 2020. 21 с.
3. ГОСТ 2.105 – 2019. Единая система конструкторской документации. Общие требования к текстовым документам. М.: Стандартинформ, 2021. 44 с.
4. ГОСТ 2.610- 2019. ЕСКД. Правила выполнения эксплуатационных документов. М.: Стандартинформ, 2021. 49 с.

О ПРОВЕДЕНИИ ПЕРВИЧНОЙ АТТЕСТАЦИИ ИСПЫТАТЕЛЬНОГО ОБОРУДОВАНИЯ

Н.А. Румянцев, С.А. Соловьева

Научный руководитель – **С.А. Соловьева**, канд. хим. наук, доцент

Ярославский государственный технический университет

Рассматриваются основные результаты анализа нормативных документов по проведению первичной аттестации испытательного оборудования и прохождения этапов по подготовке и проведению первичной аттестации испытательного оборудования.

***Ключевые слова:** аттестация, оборудование, комиссия, заказчик, исполнитель, документация*

ON THE PRIMARY CERTIFICATION TEST EQUIPMENT

N.A. Rumyantsev, S.A. Solovyeva

Scientific Supervisor – **S.A. Solovyeva**, Candidate of Chemical Sciences, Associate Professor

Yaroslavl State Technical University

The main results of the analysis of regulatory documents on carrying out the initial certification of testing equipment and passing through the stages of preparing and conducting the initial certification of testing equipment are considered.

***Keywords:** certification, equipment, commission, customer, contractor, documentation*

Повышение качества выпускаемой продукции и выполнение гарантийных обязательств перед потребителем являются для предприятия-изготовителя важными факторами его конкурентоспособности и связаны с проведением испытаний различных характеристик выпускаемой продукции. Для этого метрологическое обеспечение предприятия должно пополняться современными и надежными средствами испытаний для воспроизведения условий испытаний, называемые испытательным обо-

рудованием (далее – ИО). Чтобы убедиться в правильности воспроизведения условий испытаний при помощи ИО, которое было закуплено предприятием, необходимо провести его первичную аттестацию (далее – ПА).

Основные положения и порядок проведения ПА ИО, а также порядок разработки программы и методики аттестации испытательного оборудования устанавливает ГОСТ Р 8.568-2017 «Государственная система обеспечения единства измерений. Аттестация испытательного оборудования. Основные положения» [1].

ПА ИО проводится после монтажа при вводе в эксплуатацию в испытательном подразделении предприятия, которое приобрело данное ИО, а не на предприятии-изготовителе. Основной целью ПА ИО является подтверждение метрологических характеристик ИО и возможности воспроизведения условий испытаний продукции или определенных видов испытаний в заданных пределах с допускаемыми отклонениями и установление пригодности использования ИО в соответствии с его назначением. ИО подвергается ПА строго до начала эксплуатации.

Процесс подготовки и проведения ПА ИО, а также оформления результатов представлен на диаграмме хода действия (рис. 1).

Для проведения ПА ИО заказчик предоставляет ИО вместе с технической документацией, техническими средствами и программным обеспечением (далее – ПО) ИО. В состав технической документации входят эксплуатационный документ, методики аттестации продукции, программа и методика аттестации, документация на средства измерения, стандартные образцы, ПО ИО и т. п., используемые при аттестации и входящие в состав ИО. В состав технических средств входят: полный комплект ИО со всеми вспомогательными техническими устройствами, веществами и материалами; образцы объекта испытаний; средства измерений, контролирующие условия окружающей среды и др.

Чем же аттестованное ИО лучше не аттестованного? Для ответа на этот вопрос необходимо вновь вернуться к цели аттестации, которая, в первую очередь, заключается в подтверждении метрологических характеристик ИО. Если такого подтверждения не происходит, то нельзя быть уверенными в правильности получаемых результатов испытаний продукции, т. к. ИО не будет проверено на работоспособность. Суть ПА ИО заключается именно в такой объективной и независимой проверке, по результатам которой можно с уверенностью заявить, что аттестованное ИО, в отличие от не аттестованного, способно воспроизвести необходимые условия испытаний продукции.

Задачами предприятия, проводящего закупку нового ИО, являются подготовка к обязательной первичной аттестации ИО, которая заключается в полном приготовлении всех технической документации и техниче-

ских средств; оценка возможности проведения испытаний на базе собственного метрологического подразделения, а при его отсутствии – поиск независимой, компетентной и аккредитованной организации, которая выполнит первичную аттестацию ИО в соответствии со всеми требованиями ГОСТ Р 8.568-2017 [1]. Ответственный подход к решению данных задач позволит предприятию достичь повышения качества выпускаемой продукции вследствие ее испытаний на новом ИО, которое воспроизведет воздействующие на продукцию факторы с меньшими отклонениями относительно устаревшего ИО.

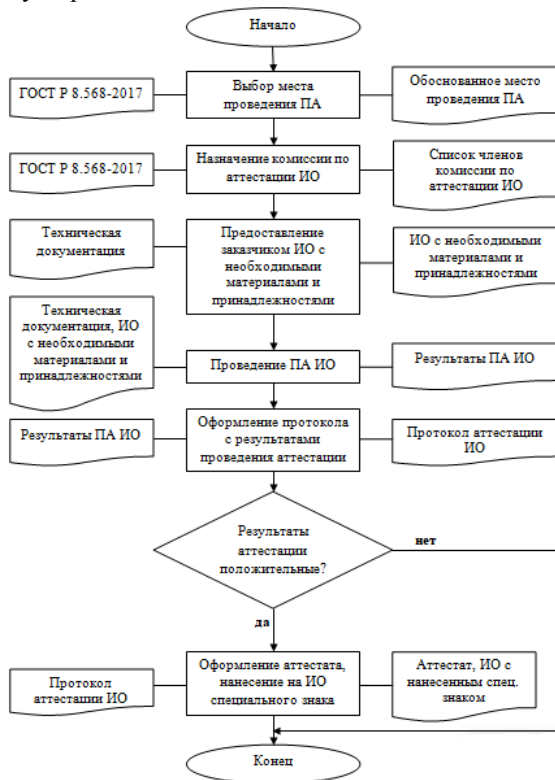


Рис. 1. Диаграмма хода действия ПА ИО

СПИСОК ЛИТЕРАТУРЫ

1. ГОСТ Р 8.568-2017 «Государственная система обеспечения единства измерений. Аттестация испытательного оборудования. Основные положения». URL: <https://docs.cntd.ru/document/1200158321>

О РАСШИРЕНИИ ОБЛАСТИ АККРЕДИТАЦИИ ИСПЫТАТЕЛЬНОЙ ЛАБОРАТОРИИ

Е.М. Коптев, Е.Ф. Трофимов

Научный руководитель – **Е.Ф. Трофимов**, канд. техн. наук, доцент

Ярославский государственный технический университет

Разрабатывается диаграмма хода действий при подготовке и проведении работ по расширению области аккредитации.

Ключевые слова: калибровка, средство, измерение, область, аккредитация, расширение, расходомер

ON EXPANDING THE SCOPE OF ACCREDITATION OF THE VERIFICATION LABORATORY

E.M. Koptev, E.F. Trofimov

Scientific Supervisor – **E.F. Trofimov**, Candidate of Technical Sciences, Associate Professor

Yaroslavl State Technical University

A progress chart is being developed for the preparation and implementation of work to expand the scope of accreditation

Keywords: calibration, mean, measurement, area, accreditation, extension, flow meter

В сфере деятельности ООО «Газпром Трансгаз Томск» Ленское ЛПУМГ обязательными к использованию являются средства измерения расхода для производственных целей. Достаточным условием их применения является калибровка. На сегодняшний день процедура выполняется организацией, аккредитованной на право калибровки и находящейся в другом регионе. Это требует как дополнительных расходов на командировки и проживание сопровождающих лиц, так и время затрат. В качестве сопровождающих лиц отправляют метрологов предприятия, в результате чего возрастает нагрузка на штат лаборатории, а также возникает необходимость применения дублирующих средств измерений. Сокраще-

нию таких затрат будет способствовать получение права на проведение калибровки соответствующих средств измерений.

Совершенствуя метрологическое обеспечение предприятия, необходимо осваивать новые виды измерений и приобретать новые средства измерений. Метрологическая служба предприятия, аккредитованная на право калибровки, для получения права калибровать новые средства измерений, метрологические характеристики которых выходят за рамки уже имеющейся области аккредитации (диапазон измерений, параметры точности) должна пройти процедуру расширения области аккредитации.

В приказе Минэкономразвития РФ № 707 «Об утверждении критериев аккредитации и перечня документов, подтверждающих соответствие заявителя, аккредитованного лица критериям аккредитации» представлен порядок расширения области аккредитации [1].

Расширение области аккредитации на предприятии начинается с выявления необходимости в расширении области аккредитации (главным метрологом). В дальнейшем описывается расширяемая область аккредитации и определяются ресурсы для расширения (ответственный сотрудник метрологической службы). Принимается решение о достаточности ресурсов (главный метролог). Если принимается решение о недостаточности ресурсов, то проводится мероприятие по формированию ресурсов для расширения области аккредитации, а если ресурсов достаточно, то подается заявление в Федеральную службу по аккредитации (Росаккредитация). К заявлению должны быть приложены следующие документы: сведения о сотрудниках, руководство по качеству, об оснащенности эталонами единиц величин и(или) образцовыми средствами измерений, об испытательном оборудовании, документы, подтверждения права заявителя на эталоны, оборудование, помещения, сведения о помещениях, в которых проводится калибровка средств измерений.

Порядок по расширению области аккредитации идентичен порядку, который используют при аккредитации. Основные этапы процедуры аккредитации и сроки их выполнения, которые регламентированы Росаккредитацией [2], представлены на рис. 1.

После положительного заключения экспертной комиссии принимается решение о расширении области аккредитации, это отражается в ФГИС Росаккредитации и заявителю в дальнейшем выдается новая область аккредитации.

Задачей каждого предприятия, которое претендует на расширение области аккредитации, своевременно, а также корректно выполнить подготовку документов, подтверждающих наличие условий для калибровки средств измерений, и компетентно подтвердить способность выполнения этой деятельности в новых условиях. Качественное выполнение данных требований позволит предприятию (организации) получить возможность

самостоятельно калибровать средства измерений, имеющие более высокие метрологические характеристики, необходимые для освоения новых технологий, а также повышение качества выпускаемой продукции и ее контроля.



Рис. 1. Этапы процедуры аккредитации испытательной лаборатории на право расширения области аккредитации

СПИСОК ЛИТЕРАТУРЫ

1. Приказ Министерства экономического развития РФ от 26.10.2020 №707 «Об утверждении критериев аккредитации и перечня документов, подтверждающих соответствие заявителя, аккредитованного лица критериям аккредитации». URL: <https://docs.cntd.ru/document/566305944>
2. Административный регламент по предоставлению Федеральной службой по аккредитации государственной услуги по аккредитации юридических лиц и индивидуальных предпринимателей в национальной системе аккредитации, расширению, сокращению области аккредитации, подтверждению компетентности аккредитованных лиц, прекращению действия аккредитации, внесению изменений в сведения реестра аккредитованных лиц. URL: <https://docs.cntd.ru/document/542672454>

ИДЕНТИФИКАЦИЯ РИСКОВ И ВОЗМОЖНОСТЕЙ ПРИ ПРОВЕДЕНИИ ПОВЕРОЧНЫХ РАБОТ

Д.Ю. Баранова, С.А. Соловьёва

Научный руководитель – **С.А. Соловьёва**, канд. хим. наук, доцент

Ярославский государственный технический университет

В статье приводится перечень потенциальных рисков и возможностей при проведении поверки в поверочной лаборатории.

Ключевые слова: поверка средств измерений, риски и возможности, идентификация

IDENTIFICATION OF RISKS AND OPPORTUNITIES DURING VERIFICATION WORK

D.Y. Baranova, S.A. Solovyeva

Scientific Supervisor – **S.A. Solovyeva**, Candidate of Chemical Sciences, Associate Professor

Yaroslavl State Technical University

The article describes the intensification of risks and opportunities in the verification of measuring instruments.

Keywords: verification of measuring instruments, risks and opportunities, identification

Под управлением рисками понимается процесс принятия и реализации управленческих решений, нацеленных на минимизацию вероятности возникновения неблагоприятных последствий и снижение возможных потерь.

Первоначальным этапом в управлении рисками и использовании возможностей является их идентификация. С помощью идентификации можно опередить потенциальные угрозы и благоприятные факторы, которые могут повлиять на успешность работы в лаборатории. При идентификации рисков выявляются и описываются риски, которые могут препятствовать функционированию основных процессов в лаборатории.

На рис. 1 приведена классификация методов идентификации риска и приведены инструменты для ее проведения.

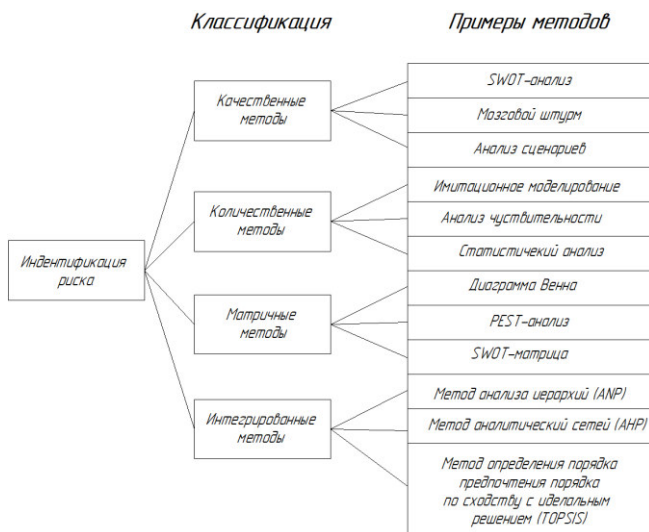


Рис. 1. Методы идентификации риска

Для более глубокого понимания сущности рисков и возможностей, а также для определения их взаимодействий, необходимо дать определение этим понятиям.

В ГОСТ Р ИСО 9000–2015 [1] дано определение риска, однако там не представлено определение понятия возможности. В данном стандарте риск описывается как воздействие неопределенности. В стандарте ГОСТ Р 58771–2019 [2] содержит определение возможности, которая описывается как сочетание обстоятельств, благоприятных для достижения цели. В ГОСТ Р ИСО 14001–2016 [3] приводится определение рисков и возможностей. Они описываются как потенциальные неблагоприятные влияния (угрозы) и потенциальные благоприятные влияния (возможности).

На основе этого можно заключить, что в стандартах по системам менеджмента «риск» рассматривается как «событие» с вероятностным характером и с негативными последствиями, тогда как «возможность» – представляет собой тот же «риск», но с позитивными последствиями.

На основе поведенного анализа, что из себя представляют риски и возможности, был составлен перечень потенциальных рисков и возможностей при проведении поверочных работ в лаборатории, представлен-

ный в таблице 1. Данная таблица включает в себя различные сценарии, которые могут повлиять на процесс поверки средств измерений (далее – СИ), а также возможности, которые могут быть использованы для улучшения этого процесса.

Таблица 1. Перечень потенциальных рисков и возможностей при проведении поверочных работ

Этапы процесса поверки	Риск	Возможность
1	2	3
Прием и регистрация заявок на проведение поверки СИ	<ul style="list-style-type: none"> – Недостаточная компетентность специалиста по приемке о возможных типах и модификациях поверок СИ; – Область аккредитации не предусматривает выполнение поверки СИ данного типа 	<ul style="list-style-type: none"> – Повышение квалификации специалистов; – Расширение области аккредитации; – Приобретение и внедрение поверочного оборудования
Прием СИ в соответствии с полученной заявкой	<ul style="list-style-type: none"> – Принятие неполного комплекта документов и отдельных составляющих СИ; – Ошибка специалиста по приемке в счете СИ 	<ul style="list-style-type: none"> – К номеру заявки прикреплять акт приема-передачи; – Обеспечить более тщательный осмотр и пересчет количества принятых на поверку СИ
Проверка возможности проведения поверки данного типа СИ	<ul style="list-style-type: none"> – Область аккредитации не предусматривает выполнение поверки СИ данного типа; – Технические трудности при проведении поверки 	<ul style="list-style-type: none"> – Расширение области аккредитации
Проверка наличия СИ в ФГИС «АРШИН»	<ul style="list-style-type: none"> – Отсутствие типа СИ в фонде; – Технические проблемы с доступом к системе 	<ul style="list-style-type: none"> – Обнаружение во ФГИС «АРШИН» СИ, не имеющих утвержденного типа
Проверка условий, необходимых для проведения поверки СИ	<ul style="list-style-type: none"> – Невыполнение установленных условий; – Невозможность создания необходимых условий для проведения поверки СИ из-за отсутствия вспомогательного оборудования 	<ul style="list-style-type: none"> – Покупка дополнительного вспомогательного оборудования для создания требуемых условий
Выбор эталонного и вспомогательного	<ul style="list-style-type: none"> – Эталонное оборудование находится в поверке и требует обновления; – Имеются технические недос- 	<ul style="list-style-type: none"> – Создание базы эталонов для замены; – Обновление вспомогательного и эталонного обо-

оборудования для поверки	татки во вспомогательном оборудовании; – Некорректный выбор оборудования	рудования
Подготовка к проведению поверке СИ	– Невозможность провести поверку по причине отсутствия эталона; – При внешнем осмотре обнаружены дефекты, но проведение поверки продолжается; – Ошибки в планировании работ	– Приобретение соответствующего оборудования или СИ для обеспечения соответствия критериям аккредитации
Оформление результатов проведенной поверки	– Отсутствие формы протокола в утвержденном перечне форм; – Ошибки в оформлении протокола	– Создание протоколов в соответствии с методикой; – Приведение протокола к единой форме

Предложенный перечень потенциальных рисков и возможностей при проведении поверке СИ поможет лабораториям упростить анализ своих рисков и возможностей при проведение поверочных работ.

В свою очередь, это приведет к повышению уровня идентификации и оценки рисков и возможностей в лабораториях, а также снижению вероятности возникновения ошибок и несоответствий, что будет способствовать привлечению новых клиентов и расширению области деятельности.

СПИСОК ЛИТЕРАТУРЫ

1. ГОСТ Р ИСО 9000–2015. Система менеджмента качества. Основные положения и словарь. URL: <http://docs.cntd.ru/document/1200124393>
2. ГОСТ Р 58771–2019 Менеджмент риска. Технологии оценки риска. URL: <https://docs.cntd.ru/document/1200170253>
3. ГОСТ Р ИСО 14001–2016 Системы экологического менеджмента. Требования и руководство по применению. URL: <https://docs.cntd.ru/document/1200134681>
4. ГОСТ Р ИСО 31000–2019. Менеджмент риска. Принципы и руководство. URL: <http://docs.cntd.ru/document/1200170125>
5. Федеральный закон «Об обеспечении единства измерений» от 26.06.2008 №102-ФЗ. URL: https://www.consultant.ru/document/cons_doc_LAW_77904/

СИСТЕМА МЕНЕДЖМЕНТА КАЧЕСТВА ФАРМАЦЕВТИЧЕСКОЙ ОРГАНИЗАЦИИ

А.В. Дорофеева, С.А. Соловьева

Научный руководитель – **С.А. Соловьева**, канд. хим. наук, доцент

Ярославский государственный технический университет

В статье представлены подходы к внедрению интегрированной системы менеджмента качества в фармацевтической отрасли. Интеграция систем менеджмента создается для повышения качества продукции и выгоды в соотношении с потребностями предприятия при одновременном удовлетворении требований международных стандартов.

Ключевые слова: интегрированная система менеджмента, система менеджмента качества, фармацевтическое производство

THE QUALITY MANAGEMENT SYSTEM OF A PHARMACEUTICAL ORGANIZATION

A.V. Dorofeeva, S.A. Solovyeva

Scientific Supervisor – **S.A. Solovyeva**, Candidate of Chemical Sciences, Associate Professor

Yaroslavl State Technical University

The article presents approaches to the implementation of an integrated quality management system in the pharmaceutical industry. The integration of management systems is created to improve product quality and benefits in relation to the needs of the enterprise while simultaneously meeting the requirements of international standards.

Keywords: integrated management system, quality management system, quality management, the introduction of benefits, pharmaceutical production

Фармацевтическое производство в наше время претерпевает значительные изменения, влияющие на качество выпускаемой продукции и заботу о здоровье людей. Новые технологии в области создания и усовершенствования лекарств регулярно появляются, что требует постоянного развития и совершенствования в данной сфере. Одной из стратеги-

ческих целей фармацевтических компаний, действующих на рынке уже долгое время, является постоянное улучшение системы менеджмента качества. Повышение удовлетворенности клиентов является ключевым аспектом данной системы, что способствует достижению принципиальной цели улучшения качества.

Для того чтобы фармацевтическая компания оставалась конкурентоспособной на рынке сегодня, необходимо постоянно совершенствовать фармацевтическую систему качества (далее ФСК) [1].

Для достижения эффективности и результативности работы в целом необходимо постоянное улучшение и изменение нормативной документации, разработанной в рамках ФСК в соответствии с утвержденными требованиями. Для соответствия требованиям международных стандартов системного управления фармацевтической компании необходимо внедрение современных стандартов менеджмента качества. Для объединения нескольких стандартов требуется построение интегрированной системы менеджмента (ИСМ), которая функционирует как единое целое и соответствует требованиям нескольких стандартов.

В фармацевтической отрасли ключевыми стандартами являются ИСО серии 9000, правила Надлежащей производственной практики (GMP), правила Надлежащей лабораторной практики GLP, правила Надлежащей клинической практики GCP, правила Надлежащей практики оптовой продажи GDP и т.д. Внедрение интегрированной системы управления направлено на обеспечение согласованности, выявление и предотвращение несоответствий, а также на анализ результатов принятых мер. Повышение эффективности внутреннего обмена информацией, планирования и принятия решений по вопросам обеспечения качества - важные аспекты работы такой системы.

Система менеджмента качества (СМК) по стандартам ИСО серии 9000, охватывает весь процесс создания продукции (услуг), начиная с получения сырья и заканчивая продажей конечному потребителю, включая все этапы производства. Каждое звено в этой цепочке влияет на качество продукции на любом этапе и является частью системы менеджмента качества.

Целью системы менеджмента качества является обеспечение конкурентоспособности продукции или организации на рынке, в то время как цель систем управления, основанных на выпускаемой продукции, может быть иной [2].

Международный стандарт GMP (good manufactured practice) устанавливает набор требований, которым должны соответствовать фармацевтические предприятия. Он охватывает множество аспектов производства, начиная от материалов, используемых в производственных помещениях, и заканчивая маркировкой упаковки готовой продукции. GMP

для фармацевтических предприятий определяет параметры каждого этапа производства, например – требования к материалу, из которого сделан пол в цеху, и количества микроорганизмов на кубометр воздуха до одежды сотрудников и маркировки, наносимой на упаковку продукции [3]. В основном, GMP включает в себя российские стандарты и нормы, такие как ГОСТы и СНИПы, но также содержит и дополнительные требования, которые отсутствуют в российской нормативной базе.

Основные требования GMP включают четкую регламентацию всех процессов на производстве и их периодический пересмотр с учетом накопленного опыта. Кроме того, необходимы квалифицированный персонал, соответствующие помещения и площади, оборудование, упаковочные материалы и этикетки, а также утвержденные инструкции. Персонал должен быть обучен правильному выполнению инструкций и процедур, а все процессы должны быть документированы согласно установленным протоколам [4].

Протоколы являются важной частью GMP, так как они подтверждают соблюдение всех инструкций и процедур на каждом этапе производства. Они также позволяют отслеживать историю каждой серии продукции, а также регистрировать и расследовать любые существенные отклонения.

Соблюдение GMP является неотъемлемой частью обеспечения качества и безопасности фармацевтической продукции. Он помогает предотвратить возможные проблемы, связанные с загрязнением и некачественной продукцией. Кроме того, соблюдение GMP способствует улучшению репутации предприятия и повышению доверия со стороны потребителей и регулирующих органов.

Поэтому GMP является важным стандартом для фармацевтических предприятий, обеспечивающим высокое качество и безопасность продукции. Он включает в себя широкий спектр требований, которые должны быть строго соблюдены на всех этапах производства. Соблюдение GMP является гарантией успешной деятельности предприятия и удовлетворения потребностей потребителей.

Интеграция системы менеджмента качества с использованием процессного и системного подходов является важным элементом управления рисками. Подходы, связанные между собой, обеспечивают повышение результативности и эффективности организации. Планирование и целеполагание осуществляются через управление рисками.

Таким образом, для достижения стабильной работы и успеха необходимо адаптировать каждый процесс создания системы в зависимости от изменений внутренней и внешней среды предприятия, его финансовых возможностей и требований потребителей. Реализация подходов, основанных на методологиях «PDCA», позволит объединить стандарты сис-

темы в единую систему, что делает управление организацией, процессами и рисками более качественным и надежным.

СПИСОК ЛИТЕРАТУРЫ

1. ГОСТ Р 52249 — 2009 «Правила производства и контроля качества лекарственных средств». URL: <https://docs.cntd.ru/document/1200071754?usclid=ltpsioafpy437040754>
2. ГОСТ Р ИСО 9001-2015 «Системы менеджмента качества. Требования». URL: <https://docs.cntd.ru/document/1200124394>
3. Reflection paper on Good Manufacturing Practice and Marketing Authorisation Holders. Draft. European Medicines Agency. EMA/457570/2019, 14 January 2020. URL: https://database.ich.org/sites/default/files/Q12_Guideline_Step4_2019_1119.pdf.
4. Приказ Минпромторга России от 14.06.2013 N 916 (ред. от 18.12.2015) "Об утверждении Правил надлежащей производственной практики" (Зарегистрировано в Минюсте России 10.09.2013 N 29938). URL: <https://docs.cntd.ru/document/499029882>

УДК 658.5

ОСНОВЫ ФАРМАЦЕВТИЧЕСКОЙ СИСТЕМЫ КАЧЕСТВА НА ПРЕДПРИЯТИИ

А.А. Гусева, С.А. Соловьева

Научный руководитель – **С.А. Соловьева**, канд. хим. наук, доцент

Ярославский государственный технический университет

В статье рассмотрено понятие фармацевтической системы качества. Выделены основные принципы фармацевтической системы качества на предприятии.

***Ключевые слова:** фармацевтическая система качества, фармацевтическое предприятие, лекарственные средства*

FUNDAMENTALS OF THE PHARMACEUTICAL QUALITY SYSTEM IN THE ENTERPRISE

A.A. Guseva, S.A. Solovyeva

Scientific Supervisor – **S.A. Solovyeva**, Candidate of Chemical Sciences, Associate Professor

Yaroslavl State Technical University

The article discusses the concept of a pharmaceutical quality system. The basic principles of the pharmaceutical quality system at the enterprise are highlighted.

***Keywords:** pharmaceutical quality system, pharmaceutical enterprise, medicines*

Фармацевтическая система качества – это совокупность процедур, стандартов, практик и ресурсов, которые фармацевтическое предприятие устанавливает и поддерживает с целью обеспечения высокого уровня качества своей продукции.

Основной целью фармацевтической системы качества является гарантия того, что все лекарственные препараты соответствуют установленным стандартам надлежащей производственной практики и другим применимым регуляторным требованиям.

Сущность системы качества на предприятии фармацевтической отрасли заключается в обеспечении производства лекарственных средств, которые являются безопасными и эффективными. Важно строго соблюдать стандарты качества и безопасности в этой отрасли, учитывая влияние производимой продукции на здоровье пациентов.

Руководство предприятия должно обеспечить работников ресурсами и информацией, необходимой для поддержки процессов и их мониторинга, осуществлять наблюдение, измерение и анализ этих процессов, а также принимать меры, необходимые для достижения запланированных результатов и постоянного улучшения процессов фармацевтической системы качества [1].

Фармацевтическая система качества включает в себя ряд ключевых элементов:

1. Соответствие стандартам. Фармацевтическое предприятие должно строго соблюдать все соответствующие стандарты качества и безопасности, такие как:

а) надлежащая лабораторная практика (Good Laboratory Practice, GLP) – система качества проведения доклинических исследований лекарственных веществ, которая обеспечивает надежность результатов научных исследований на этапе экспериментального изучения новых лекарственных препаратов;

б) надлежащая клиническая практика (Good Clinical Practice, GCP) – это система качества проведения клинических испытаний лекарственных средств на людях, в ходе которых подтверждается высокая лечебная эффективность и выясняется наличие или отсутствие неблагоприятных побочных эффектов при лечении больных.

в) надлежащая производственная практика (Good Manufacturing Practice, GMP) – это свод основных требований и методов, которые подлежат соблюдению при производстве и контроле качества лекарственных средств;

г) надлежащая дистрибьюторская практика (Good Distribution Practice, GDP) – это система стандартов и принципов, разработанных для регулирования безопасности и качества лекарственных препаратов и медицинских устройств в процессе их дистрибуции и логистики [2].

2. Политика качества. Заявление или документ, в котором руководство организации формулирует свое обязательство к качеству и безопасности продукции. Это ориентир для всего персонала компании и ставит акцент на важность обеспечения высокого уровня качества.

3. Система управления качеством. Процессы и процедуры, разработанные для контроля и обеспечения качества продукции на каждом этапе производства, начиная с закупки сырья до отгрузки готовых продуктов.

4. Контроль качества. Методы, анализы и проверки, применяемые для оценки качества сырья, промежуточных продуктов и готовых лекарственных препаратов, чтобы убедиться, что они соответствуют установленным стандартам и спецификациям.

5. Валидация процесса. Валидация процесса необходима, чтобы удостовериться, что производственные процессы работают предсказуемо и документируются соответствующим образом для обеспечения стабильного качества продукции.

6. Обучение персонала. Важным компонентом системы менеджмента качества является обучение и повышение квалификации сотрудников, чтобы они были грамотно ориентированы в требованиях качества и процедурах безопасности.

7. Контроль процессов. На фармацевтическом предприятии необходимо постоянно контролировать все производственные процессы, начиная с поставки сырья и заканчивая выпуском готовой продукции, чтобы исключить возможность дефектов и сохранить качество продукции.

8. Управление рисками. Идентификация и оценка возможных рисков, связанных с производством и качеством продукции, и принятие мер для их предотвращения или управления. Фармацевтические предприятия должны проводить анализ рисков и разрабатывать планы мероприятий для предотвращения потенциальных проблем, связанных с качеством продукции.

9. Документация и архивация. Система управления документацией, которая включает в себя создание, обновление, хранение и архивацию всех документов, связанных с производством и качеством продукции.

10. Контроль изменений. Процедуры для оценки и управления изменениями в производственных процессах, системах или продукции с целью минимизации рисков и обеспечения качества.

11. Постоянное улучшение. Система менеджмента качества должна включать в себя механизмы для непрерывного улучшения процессов производства и контроля качества, основанные на сборе и анализе данных о производстве и обратной связи.

Соблюдение указанных принципов способствует обеспечению высокого качества продукции фармацевтического предприятия, соблюдение законодательства и потребительских ожиданий, а также укреплению репутации на рынке.

СПИСОК ЛИТЕРАТУРЫ

1. Правила надлежащей производственной практики (утв. приказом Минпромторга России от 14 июня 2013 г. N 916) // Официальный сайт «КонсультантПлюс». URL: <https://www.consultant.ru/>
2. *Пятигорская Н.В.* Разработка модели комплексных аудитов фармацевтической системы качества / Н.В. Пятигорская, Н.С. Николенко, В.В. Береговых. М.: Российская академия наук, 2020. 398 с.

РАЗРАБОТКА МЕРОПРИЯТИЙ ПО УПРАВЛЕНИЮ ПРОЦЕССОМ ДЕКЛАРИРОВАНИЯ СООТВЕТСТВИЯ С УЧЕТОМ РИСКА

А.В. Краев¹, В.А. Иванова²

Научный руководитель – **В.А. Иванова**, д-р техн. наук, доцент

¹АО «ПК «Ярославич»

²Ярославский государственный технический университет

Разработаны мероприятия по управлению процессом декларирования соответствия с учетом риска с целью управления качеством выпускаемой продукции. Установлены источники рисков, события, их причин и возможные последствия. Установлено, что наиболее значимым источникам риска при декларировании соответствия относятся: проведение испытаний продукции; отбор образцов продукции; исследование образца для запланированного производства как типового представителя продукции, применяемой на опасных производственных объектах и др. Разработаны мероприятия по снижению риска при декларировании соответствия, которые включают: проведение работ в аккредитованной испытательной лаборатории; осуществление производственного контроля в соответствии с разработанной процедурой и др.

Ключевые слова: декларирование соответствия, управление рисками, управление качеством

MEASURES DEVELOPMENT TO MANAGE DECLARATION OF CONFORMITY PROCESS RISKS

A.V. Kraev¹, V.A. Ivanova²

Scientific Supervisor – **V.A. Ivanova**, Doctor of Technical Sciences,
Associate Professor

¹JSC PC Yaroslavich

²Yaroslavl State Technical University

Measures have been developed to manage the process of declaring conformity taking into account risk in order to manage the quality of products. Sources of risks, events, their causes and possible consequences have been identified. It has been established that the most significant sources of risk when declaring conformity include: test-

ing of products; sampling of products; study of a sample for planned production as a typical representative of products used at hazardous production facilities, etc. Measures have been developed to reduce the risk when declaring conformity, which include: carrying out work in an accredited testing laboratory; implementation of production control in accordance with the developed procedure.

Keywords: *declaration of conformity, risk management, quality management, etc*

Приоритетной, на сегодняшний день формой подтверждения соответствия является декларирование соответствия (далее ДС), которая установлена в большинстве форм оценки соответствия в технических регламентах ЕАЭС (далее ТР). Поскольку управление качеством представляет собой деятельность, направленную на выполнение требований к качеству, а ДС – это документальное удостоверение соответствия продукции требованиям ТР (требованиям безопасности), то ДС правомерно рассматривать как деятельность по управлению качеством продукции в части выполнения обязательных требований к продукции. При этом при ДС к функциям органа по сертификации относится лишь регистрация декларации о соответствии.

ДС осуществляют по определенным схемам [1]. Соответствие продукции требованиям ТР при ДС обеспечивает заявитель (изготовитель), предоставляя по некоторым схемам дополнительно документы, выданные органом по сертификации или испытательной лабораторией. Поэтому, при недобросовестности участников ДС возникает риск появления на рынке опасной для потребителя продукции. В этой связи к процессу ДС необходимо применять риск-ориентированный подход, который с успехом используют в различных сферах деятельности, например, в банковском секторе, в корпоративном управлении или строительстве [2, 3, 4, 5].

Менеджмент риска (риск-менеджмент) – это скоординированные действия по управлению организацией с учетом риска [6]. Для ДС менеджмент риска представляет собой скоординированные действия по управлению процессом ДС с учетом риска. В этой связи для управления качеством ДС на основании анализа стандартизации в области менеджмента риска были разработаны мероприятия по управлению процессом декларирования соответствия с учетом риска.

Стадии управления рисками ДС реализовывают через заранее выбранные последовательности [7, 8]. На первом этапе определяют цели и границы изучаемого объекта. Второй этап, согласно ГОСТ Р ИСО/МЭК 31010-2019 [7], это оценка рисков. Он объединяет сразу несколько пунктов, включая идентификацию, анализ и оценку. При этом крайне важна идентификация риска, которая содержит процесс обнаружения, распознавания и описания источников рисков, событий, их причин и возмож-

ных последствий [9]. Результатом этого является множество событий, которые в дальнейшем классифицируют и оценивают, определяя причинно-следственные связи, а также их взаимосвязи со стадиями жизненного цикла рассматриваемого объекта [10]. Полученные данные используют для идентификации событий и анализе риска.

Схемы ДС включают различные этапы и содержат различные источники риска. Источники риска влияют по-разному на вероятность появления на рынке опасной для потребителя продукции при проведении ДС. Для того, чтобы установить значимость каждого источника риска был применен метод парных сравнений.

Для обеспечения управления рисками при ДС были разработаны рекомендации для снижения появления рисков при ДС, представленные в таблице ниже.

Таблица. Рекомендации по снижению вероятности появления рисков при ДС

Схема ДС	Источники риска	Коэффициент весомости	Мероприятия по снижению вероятности появления риска
1Д	Проводить испытания продукции	0,17	Проведение работ в аккредитованной испытательной лаборатории
	Отбирать образцы продукции	0,11	
	Осуществлять производственный контроль	0,09	Осуществлять производственный контроль в соответствии с разработанной процедурой
2Д	Проводить испытания продукции	0,17	Проведение работ в аккредитованной испытательной лаборатории
	Отбирать образцы продукции	0,11	
3Д	Проводить испытания продукции	0,17	Проведение работ в аккредитованной испытательной лаборатории
	Отбирать образцы продукции	0,11	
	Осуществлять производственный контроль	0,09	Осуществлять производственный контроль в соответствии с разработанной процедурой
4Д	Проводить испытания продукции	0,17	Проведение работ в аккредитованной испытательной лаборатории
	Отбирать образцы продукции	0,11	
5Д	Проводить испытания продукции	0,17	Проведение работ в аккредитованной испытательной лаборатории

	Осуществлять производственный контроль	0,09	Осуществлять производственный контроль в соответствии с разработанной процедурой
5Д	Исследовать образец для запланированного производства как типового представителя продукции, применяемой на опасных производственных объектах	0,14	Проведение работ в аккредитованной испытательной лаборатории
5Д	Анализировать представленную заявителем техническую документацию, испытывать образцы продукции или критических составных частей	0,09	Привлечение к работе специалиста с подтвержденной компетенцией в области технического регулирования или повышение квалификации сотрудников организации
5Д	Анализировать представленную заявителем техническую документацию и проводить её предварительную оценку	0,02	
5Д	Проводить испытания образца на месте эксплуатации или исследование образца как представителя всех производимых впоследствии изделий	0,14	Проведение работ в аккредитованной испытательной лаборатории
5Д	Оценка результатов испытаний (исследований) с позиций доказательности соответствия продукции требованиям ТР	0,05	Наличие полного комплекта документальных расчетов и экспериментов, значения которых удовлетворяет всем требованиям, установленным в ТР
5Д	Анализировать представленные заявителем новые требования на эквивалентность и полноту в сравнении с установленными в ТР	0,05	Привлечение к работе специалиста с подтвержденной компетенцией в области технического регулирования или повышение квалификации сотрудников организации
5Д	Анализировать представленные заявителем доказательства	0,06	Наличие полного комплекта документальных расчетов и экспериментов, значения ко-

	соответствия (результаты расчетов, экспериментов), требованиям, установленным в ТР		торых удовлетворяет всем требованиям, установленным в ТР
5Д	Оценивать риски причинения вреда при применении предлагаемых заявителем требований	0,02	Использование современных методов оценки рисков в соответствии с нормативными правовыми актами и соответствующими стандартами «Менеджмент риска»
6Д	Проводить испытания продукции	0,17	Проведение работ в аккредитованной испытательной лаборатории
6Д	Отбирать образцы продукции	0,11	
6Д	Осуществлять производственный контроль	0,09	Осуществлять производственный контроль в соответствии с разработанной процедурой (глава 2)
6Д	Проводить подготовительные работы по сертификации системы менеджмента	0,08	Проверка актуальности аттестата аккредитации в реестре Росаккредитации. Срок действия не менее чем срок проверки

Результаты исследований могут применяться изготовителем продукции, подлежащей ДС при формировании доказательной базы, а также органами государственного контроля и надзора за соблюдением требований ТР.

СПИСОК ЛИТЕРАТУРЫ

1. Решение Комиссии Таможенного союза от 18 апреля 2018 года N44 «О типовых схемах оценки соответствия».
2. *Паночкина Л.В.* Модульное приложение "1С: управление рисками" как инновация в управлении рисками инвестиционно-строительных проектов // Российское предпринимательство. 2014. № 5 (251). С. 49-54.
3. *Лурье К.М.* Моделирование стратегии управления риском ликвидности банковской системы российской федерации как инструмент управления денежно-кредитной политикой // Казанский экономический вестник. 2012. № 1. С. 69-75.
4. *Кашинова Н.Э.* Идентификация и классификация рисков как инструменты управления рисками в антикризисном управлении современным предприятием // Научно-методический электронный журнал концепт. 2014. № 5. с. 101-105.
5. *Журавлева М.А.* Управление риском как часть системы управления охраной труда // Современные инструментальные системы, информационные технологии

- и инновации. сборник научных трудов XI-ой международной научно-практической конференции: в 4-х томах. 2014. Том 2. С. 75-79.
6. ГОСТ Р ИСО 31000-2019 Менеджмент риска. Принципы и руководство. М.: Стандартинформ, 2020. 20 с.
 7. ГОСТ Р ИСО/МЭК 31010-2011 Менеджмент риска. Методы оценки риска: Национальный стандарт Российской Федерации. М.: Стандартинформ, 2012. 70 с.
 8. ПНСТ 148-2016 Менеджмент риска. Методы оценки риска: Предварительный национальный стандарт Российской Федерации. М.: Стандартинформ, 2016. 8 с.
 9. ГОСТ Р 51897-2011/Руководство ИСО 73:2009. Менеджмент риска. Термины и определения: Национальный стандарт Российской Федерации: Национальный стандарт Российской Федерации. М.: Стандартинформ, 2012. -13 с.
 10. *Уколов Д.Н. и др.* Разработка корректирующих и предупреждающих действий в системах управления качеством предприятий на основе менеджмента рисков // Известия Юго-западного государственного университета. 2012. № 1 (40). Ч.1. С. 140-142.

УДК 006.1

РАЗРАБОТКА МОДЕЛИ ЖИЗНЕННОГО ЦИКЛА СТАНДАРТА ОРГАНИЗАЦИИ

Я.В. Страхова, С.А. Соловьева

Научный руководитель – **С.А. Соловьева**, канд. хим. наук, доцент

Ярославский государственный технический университет

Разработана модель жизненного цикла стандарта организации, на основе исследований жизненного цикла различных объектов.

***Ключевые слова:** жизненный цикл, стандарт организации, процессы*

THE DEVELOPMENT OF THE ORGANIZATION STANDARD'S LIFE CYCLE MODEL

Y.V. Strakhova, S.A. Solovyeva

Scientific Supervisor – **S.A. Solovyeva**, Candidate of Chemical Sciences, Associate Professor

Yaroslavl State Technical University

A life cycle model of the organization's standard has been developed, based on studies of life cycle of different objects.

***Keywords:** life cycle, organization standard, processes*

Одним из значимых процессов в работе организации является управление документами и записями, качественное владение которым позволяет сделать деятельность на разных уровнях понятной и прозрачной. Следовательно, это влияет на эффективность всех рабочих процессов, помогает отследить тенденции и своевременно предпринимать необходимые решения и меры воздействия на риски. Поэтому для результативного менеджмента документированной информацией важно понимать, какие стадии развития претерпевает объект управления.

В статье «Исследование жизненного цикла стандарта организации» [1] рассматриваются жизненные циклы (ЖЦ) различных объектов, а именно продукции, системы, организации и стандарта организации

(СТО) на ПАО «РусГидро». Проводя сравнительный анализ между ними, ЖЦ стандарта организации был сформирован из следующих этапов:

- идея;
- маркетинговое исследование/сбор данных;
- проектирование и разработка;
- подготовка;
- актуализация;
- хранение;
- реализация (эксплуатация);
- контроль;
- ликвидация (утилизация) [1].

Каждый из этих этапов представляет собой полноценный процесс [2].

1. Идея. На данном этапе выявляется потребность в разработке СТО или же актуализации (корректировке) уже имеющегося документа. В качестве основы для идеи может выступать, как необходимость в задокументированном описании процесса (деятельности), так и изменения нормативных, законодательных требований и иной информации (например, организационная схема управления организацией).

2. Маркетинговое исследование/сбор данных. Когда идея сформирована, можно приступить к исследованию нормативно-законодательной базы в области применения СТО, изучить формы и структуры подачи информации, определить взаимосвязанные внутренние документы организации и выявить дублирование информации.

3. Проектирование и разработка. На основе собранных на предыдущем этапе данных резервируется порядковый номер документа (идентификация), затем следует разработка или актуализация (корректировка) СТО. Если написание документа происходит с нуля, то он представляет из себя проект. На этом этапе немаловажным является предоставление возможности для свободного участия в обсуждении широкого круга сотрудников заинтересованных подразделений организации [3], а также согласование с государственным заказчиком, если таковой имеется.

4. Подготовка. Готовый проект СТО или же оформленное извещение об изменении в случае актуализации (корректировки) документа проходит стадию согласования и утверждения среди заинтересованных подразделений и руководства организации. На этом этапе могут быть выдвинуты предложения по внесению изменений в разрабатываемый СТО или же принято решение о приостановке/прекращении дальнейшей разработки документа.

5. Актуализация. Данный этап построен на основе выхода «подготовки». Если в процессе согласования и утверждения было принято решение о внесении изменений в проект документа или в уже действующий

СТО, то проводится соответствующая корректировка. В противном случае текущий этап пропускается.

6. Хранение. Утвержденный стандарт проходит регистрацию, после чего делается необходимое количество копий в качестве утвержденных экземпляров СТО. Оригинал документа хранится в специально отведенном для этого месте. Копии рассылают по подразделениям, чья деятельность связана с тематикой стандарта и где определены места для хранения. Аналогичный процесс происходит в случае, когда уже действующий СТО подвергается корректировки в части разделов, пунктов, подпунктов и приложений.

7. Реализация (эксплуатация). Документ должен быть пригоден для использования в течение установленных сроков хранения [4], поэтому эксплуатация документа проходит неразрывно от хранения. На текущем этапе возможно создание дополнительных копий СТО, миграция документа в другие подразделения.

8. Контроль. На регулярной основе в рабочем порядке или специально созданной комиссией проводится контроль за архивом документов, за хранением СТО, за учетом и внесением изменений в оригинал документа и его копии в соответствии с изменениями нормативных документов, законодательства, внутренних документов организации, внедрением новых стандартов и т. п.

9. Ликвидация (утилизация). Как результат проведенного контроля, может быть выявлена неактуальность какой-либо части документа или же стандарта целиком. При первом варианте СТО подвергается корректировке, проходя через 1-й этап ЖЦ СТО. При втором варианте действующий документ аннулируется, отправляется на хранение в архив, где в дальнейшем при проведении контроля может быть принято окончательное решение о его ликвидации. В качестве конечного результата этого процесса составляется акт об уничтожении.

На основе вышеописанных этапов можно построить модель ЖЦ СТО, представленную на рис. 1.

Опираясь на разработанную модель, в рамках управления документированной информации в организации можно оптимизировать или построить с нуля деятельность в части работы с СТО. Также такое понимание ЖЦ стандарта дает возможность упростить внедрение автоматизированных процессов по работе с документами в электронном виде.

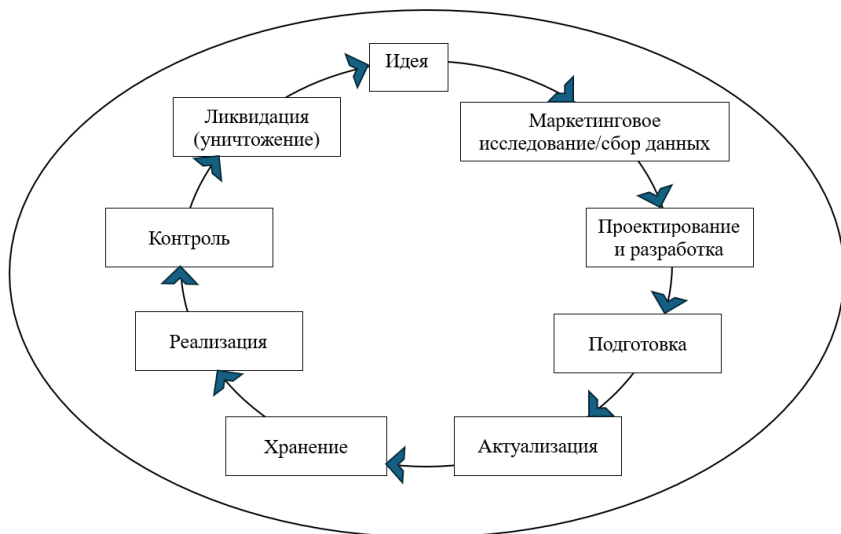


Рис. 1. Модель жизненного цикла стандарта организации

СПИСОК ЛИТЕРАТУРЫ

1. *Страхова Я.В.* Исследование жизненного цикла стандарта организации / Я.В. Страхова, В.А.Иванова // Семьдесят шестая всероссийская научно-техническая конференция студентов, магистрантов и аспирантов высших учебных заведений с международным участием. 19 апреля 2023 г., Ярославль: сб. материалов конф. В 3 ч. Ч. 2. Ярославль: Изд-во ЯГТУ, 2023. С. 723–727.
2. ГОСТ Р ИСО 9000–2015. Система менеджмента качества. Основные положения и словарь. Электронный фонд правовой и нормативно-технической информации. URL: <https://docs.cntd.ru/document/1200124393>
3. ГОСТ Р 1.4–2004 Стандартизация в Российской Федерации. Стандарты организации. Электронный фонд правовой и нормативно-технической информации. URL: <https://docs.cntd.ru/document/1200038434>
4. ГОСТ Р ИСО 15489–1–2019. Система стандартов по информации, библиотечному и издательскому делу. Информация и документация. Управление документами. Часть 1. Понятия и принципы. Электронный фонд правовой и нормативно-технической информации. URL: <https://docs.cntd.ru/document/1200163564>

**РАЗРАБОТКА ОСНОВ СИСТЕМЫ МЕНЕДЖМЕНТА
ИЗМЕРЕНИЙ ФГБОУ ВО «ЯРОСЛАВСКИЙ
ГОСУДАРСТВЕННЫЙ ТЕХНИЧЕСКИЙ УНИВЕРСИТЕТ»**

А.А. Беляева, А.П. Чирков

Научный руководитель – **А.П. Чирков**, д-р техн. наук, профессор
Ярославский государственный технический университет

В статье приведены результаты исследования, целью которого является создание в учреждении эффективной системы менеджмента измерений, обеспечивающей качество выполнения всех видов работ и строгое соблюдение метрологических правил и норм.

***Ключевые слова:** система менеджмента, измерения, образование, процедуры, документация*

**DEVELOPMENT OF THE FUNDAMENTALS
OF THE MEASUREMENT MANAGEMENT SYSTEM
OF THE YAROSLAVL STATE TECHNICAL UNIVERSITY**

A.A. Belyaeva, A.P. Chirkov

Scientific Supervisor – **A.P. Chirkov**, Doctor of Technical Sciences,
Professor

Yaroslavl State Technical University

The article presents the results of a study aimed at creating an effective measurement management system in an institution that ensures the quality of all types of work and strict compliance with metrological rules and norms.

***Keywords:** management system, measurements, education, procedures, documentation*

В условиях активного вовлечения высших учебных заведений в процессы обеспечения технологического суверенитета [1] тематика метрологического обеспечения измерений в них становится всё более актуальной. Это требует организации управления метрологическим обеспечением измерениями в соответствии с методами, изложенными в документах международной организации по стандартизации, в частности в соот-

ветствии с международным стандартом ИСО 10012 «Системы управления измерениями. Требования к процессу измерения и измерительному оборудованию», принятым в России в виде ГОСТ Р ИСО 10012-2008 [2].

Анализ перечня используемых в учебном процессе средств измерений показал, что для этих целей в ФГБОУ ВО «Ярославский государственный технический университет» (ЯГТУ) используются приборы десяти основных видов измерений.

Научно-исследовательские работы в учреждении выполняются как на кафедрах, так и в специальных подразделениях. В университете имеются три обособленных научно-исследовательских подразделения: Многопрофильный инжиниринговый центр «Полигон ЯГТУ», Центр инновационных технологических решений, Инновационный центр «ХимБиоФарм». Выполнение ими уставных функций требуют большого парка средств измерений, которые как минимум должны быть калиброваны, а там, где выполняются научно-исследовательские работы, - поверены.

Учреждение, имея здания, в которых расположены учебные корпуса, спортивные сооружения, столовая и другие, естественно имеет обширную коммунальную сеть. Её обеспечение электрической энергией, газом, водой, отоплением требует наличия соответствующих средств измерений.

Руководствуясь требованиями стандарта [2] и с учетом специфики учреждения в ходе исследования сформулирована концепция системы менеджмента измерений ЯГТУ.

Модель системы менеджмента измерений ЯГТУ приведена на рис. 1.

Цель системы менеджмента измерений состоит в управлении измерительным оборудованием и процессами измерений, позволяющем контролировать достоверность их результаты, влияющих на качество выполняемых в учреждении видов деятельности.

Основными целями в области качества для системы управления измерениями в учреждении являются:

- 100%-ная достоверность результатов измерений, выполняемых при НИР и ОКР, а также хозяйственных учетных операциях.

- 100%-ное обеспечение учебного процесса необходимыми средствами измерений.



Рис. 1. Модель системы менеджмента измерений ЯГТУ

Система менеджмента измерений предусматривает наличие в учреждении метрологической службы, таких документированных процедур как: управление документацией, управление записями, и других, предусмотренных документами по системам менеджмента качества, а также таких специфических для деятельности, связанной с измерениями, как идентификация программного обеспечения, используемого при измерениях, мониторинг метрологического подтверждения пригодности измерительного оборудования и процессов измерений, процедура управления источниками, влияющими на изменчивость измерений и других.

Выполненные исследования позволили получить объективную оценку состояния измерений в учреждении, оценить основные требования к его системе менеджмента измерений и сформулировать основы этой системы.

Создание системы менеджмента измерений позволит учреждению обеспечить повышение качества процессов обучения, гарантировать заказчикам НИР и ОКР достоверность результатов выполненных измерений и испытаний, исключить замечания контролирующих организаций в части соблюдения метрологических требований, исключить экономические потери учреждения от использования непригодных средств измерений.

СПИСОК ЛИТЕРАТУРЫ

1. Концепция технологического развития на период до 2030 года. Утверждена Распоряжением Правительства Российской Федерации от 20 мая 2023 года № 1315-р.
2. ГОСТ Р ИСО 10012-2008 «Менеджмент организации. Системы менеджмента измерений. Требования к процессам измерений и измерительному оборудованию».

РИСКИ И ВОЗМОЖНОСТИ: МЕТОДЫ ОЦЕНКИ В ИСПЫТАТЕЛЬНЫХ ЛАБОРАТОРИЯХ

Ю.В. Карпичева, А.П. Чирков

Научный руководитель – **А.П. Чирков**, д-р техн. наук, профессор

Ярославский государственный технический университет

В статье проанализированы существующие методы, используемые для оценки рисков и возможностей, и предложены направления их использования в испытательных лабораториях.

***Ключевые слова:** система менеджмента качества, испытательная лаборатория, риски, возможности, методы*

RISKS AND OPPORTUNITIES: ASSESSMENT METHODS IN TESTING LABORATORIES

Y.V. Karpycheva, A.P. Chirkov

Scientific Supervisor – **A.P. Chirkov**, Doctor of Technical Sciences,
Professor

Yaroslavl State Technical University

The article analyzes the existing methods used to assess risks and opportunities, and suggests ways to use them in testing laboratories.

***Keywords:** quality management system, testing laboratory, risks, opportunities, methods*

Риск-ориентированный подход в последнее время является генеральным трендом во многих документах в области управления, что подтверждает актуальность темы этой статьи.

Как требует ГОСТ ISO/IEC 17025-2019 [1] «лаборатория должна планировать и осуществлять действия по управлению рисками и возможностями. Эти действия направлены на обеспечение достижения системой менеджмента намеченных результатов, наращивания возможностей для достижения целей и задач лаборатории, предотвращения или уменьшения

нежелательных воздействий и возможных сбоев в лабораторной деятельности, достижения улучшения».

В соответствии с Критериями, утвержденными приказом Минэкономразвития от 26.10.2020 № 707 [2], в испытательной лаборатории должна функционировать система менеджмента качества, документы которой кроме всего прочего должна содержать «систему управления рисками и возможностями, предусматривающую их рассмотрение, принятие необходимых действий соразмерно их влиянию на достоверность результатов деятельности в области аккредитации и стремление к получению обратной связи от заказчиков, её анализ и применение для улучшения системы менеджмента качества и обслуживания заказчиков».

Если по рискам в нормативных документах имеются много информации о методах оценки, то о методах оценки возможностей в них такая информация практически отсутствует.

В связи с этим целью исследования, результаты которого приведены в статье, являлось определение методов оценки возможностей для их использования при создании соответствующей документированной процедуры системы менеджмента качества.

Рекомендации по планированию и организации методов оценки рисков и возможностей содержатся в нормативных документах по стандартизации. В них изложены основные термины и определения, ряд принципов, которые необходимо соблюдать для того, чтобы менеджмент риска был эффективным, а также действия в отношении рисков и возможностей при применении ГОСТ Р ИСО 9001-2015. В частности, в ГОСТ Р ИСО/МЭК 31010-2011 «Менеджмент риска. Методы оценки риска» имеется перечень из более 30 методов. В таблице 1 приведены отдельные из них, которые могут быть применены и для оценки возможностей.

Таблица 1. Методы оценки рисков и возможностей

Наименование метода	Наименование метода
1	Мозговой штурм
3	Метод Дельфи
10	Анализ сценариев
13	Анализ видов и последствий отказов (FMEA)
15	Анализ дерева событий (ETA)
16	Анализ причин и последствий
17	Причинно-следственный анализ
19	Анализ дерева решений
30	Анализ эффективности затрат (CBA)

Анализ перечня из ГОСТ Р ИСО/МЭК 31010-2011 показал, что треть методов оценки рисков могут быть применимы и для оценки возможностей. В их числе мозговой штурм, метод Дельфи, SWOT-анализ, причинно-следственный анализ, известный как диаграмма "Исикава" и другие.

В частности, SWOT-анализ: (Strengths, Weaknesses, Opportunities, Threats) используется для выявления сильных и слабых сторон организации, а также возможностей и угроз внешней среды. В рамках аккредитованных лабораторий SWOT-анализ может помочь выявить области, где лаборатория имеет возможность для улучшения своих процессов или развить новые возможности. На рисунке 1 приведена матрица SWOT-анализа.

	Положительное влияние	Отрицательное влияние
Внутренняя среда	<p>STRENGTHS СИЛЬНЫЕ СТОРОНЫ (Свойства, дающие преимущества перед другими лабораториями)</p>	<p>WEAKNESSES СЛАБОСТИ (Свойства, ослабляющие деятельность лаборатории)</p>
Внешняя среда	<p>OPPORTUNITIES ВОЗМОЖНОСТИ (Внешние вероятностные факторы, дающие дополнительные возможности по достижению цели)</p>	<p>THREATS УГРОЗЫ (РИСКИ) (Внешние вероятностные факторы, которые могут осложнять достижение цели)</p>

Рис. 1. Матрица SWOT-анализа

Анализ немногочисленных публикаций [3, 4, 5], содержащих информацию о методах оценки возможностей, подтвердил целесообразность применения методов их оценки, которые рекомендованы для оценки рисков в документах по стандартизации.

Заслуживают внимания и другие методы, в частности метод, изложенный в [5], который основан на измерении возможностей процесса. Как отмечено в [5] "применение этой методики позволяет провести более точную оценку по сравнению с существующими методами, а также совместную оценку возможностей и рисков процессов систем менеджмента качества за счёт дифференцированного определения возможностей под-процессов и операций процесса с учётом его результативности".

Прямое применение этих методов, либо разработка новых на их основе, позволят подготовить документированную процедуру оценки рисков и возможностей испытательной лаборатории в полной мере соот-

ветствующей всем требованиям нормативной документации, предъявляемым к аккредитуемым испытательным лабораториям.

СПИСОК ЛИТЕРАТУРЫ

1. ГОСТ ISO/IEC 17025-2019 Общие требования к компетентности испытательных и калибровочных лабораторий.
2. Приказ Минэкономразвития от 26.10.2020 № 707 "Об утверждении критериев аккредитации и перечня документов, подтверждающих соответствие заявителя, аккредитованного лица критериям аккредитации".
3. *Романычева К.С.* Типовые риски и возможности процесса поверки средств измерений / К.С. Романычева, Д.М. Спиридонов. URL: https://clar.urfu.ru/bitstream/10995/91855/1/fti_2020_029.pdf?ysclid=ltguy2pv2e314391721 обращения 07.03.2024
4. *Ткачёва А.Е.* Методика управления рисками и возможностями в испытательной лаборатории / А.Е. Ткачёва, А.Е. Жирнова // Актуальные проблемы авиации и космонавтики. 2021. Том 2
5. *Мирошников В.В. и др.* Методика совместной оценки возможностей и рисков процессов системы менеджмента качества // Вестник Брянского государственного технического университета 2017. № 4 (57)

О ПРОЦЕДУРАХ ПОДГОТОВКИ ПОВЕРОЧНЫХ ЛАБОРАТОРИЙ МАЛЫХ ПРЕДПРИЯТИЙ К АККРЕДИТАЦИИ

Д.М. Лисин, А.П. Чирков

Научный руководитель – **А.П. Чирков**, д-р техн. наук, профессор

Ярославский государственный технический университет

В статье приведены результаты исследований особенностей малых поверочных лабораторий и оптимизации процедур их подготовки к аккредитации или расширения области аккредитации.

Ключевые слова: поверка средств измерений, аккредитация, область аккредитации, документация

ON THE PROCEDURES FOR PREPARING THE VERIFICATION LABORATORIES OF SMALL ENTERPRISES FOR ACCREDITATION

D.M. Lisin, A.P. Chirkov

Scientific Supervisor – **A.P. Chirkov**, Doctor of Technical Sciences,
Professor

Yaroslavl State Technical University

The article presents the results of research on the features of small verification laboratories and optimization of procedures for their preparation for accreditation or expansion of the scope of accreditation.

Keywords: verification of measuring instruments, accreditation, scope of accreditation, documentation

Поверка средств измерений является одним из основных видов деятельности в области обеспечения единства измерений.

В настоящий момент поверочную деятельность выполняют: государственные метрологические институты (ГМИ), государственные региональные центры по метрологии (ЦСМ), юридические лица (ЮЛ) и индивидуальные предприниматели (ИП). Обработка данных Федеральной

службы по аккредитации (Росаккредитация) показала, что их доля в общем числе аккредитованных поверочных лабораторий составляет соответственно: 0,4%, 3,7%, 93,2 и 2,7%. Все они в одинаковой мере должны соответствовать требованиям, предъявляемым к ним в нормативных документах [1].

В условиях расширения участия в поверочной деятельности индивидуальных предпринимателей и других малочисленных поверочных лабораторий, не имеющих большого штата специалистов, имеется потребность в методических разработках для выполнения ими всех процедур, в том числе процедур аккредитации и расширения области аккредитации.

Целью исследований, результаты которых приведены в статье, является разработка рекомендаций по подготовке метрологических лабораторий таких хозяйствующих субъектов для аккредитации или расширению области аккредитации на право поверки средств измерений.

К сожалению вопросы организации деятельности малочисленных поверочных лабораторий и проблемы, с которыми они сталкиваются на всех этапах подтверждения компетентности, не находят широкого обсуждения в открытой печати.

Для достижения цели исследования был выполнен анализ документов, содержащих требования, которые предъявляются к метрологическим службам, для подтверждения их компетентности на этапах подготовки к аккредитации или расширения области аккредитации, а также требования по выполнению соответствующих процессов и процедур приведенных в [2, 3, 4]. Он позволил построить общую схему выполнения процедур по подготовке метрологической службы к аккредитации на право поверки средств измерений, которая приведена на рисунке 1.

Одной из важнейших процедур, качественное выполнение которой может обеспечить успешное прохождение процедуры аккредитации является самооценка. Целью самооценки поверочной лаборатории, претендующей на аккредитацию, является описать состояние лаборатории и выявить, насколько она компетентна в проведении поверочной деятельности в соответствии с критериями [5], принять корректирующие мероприятия по результатам самооценки для подготовки юридического лица к аккредитации.

Основными этапами самооценки являются: принятие решения о проведении самооценки, составление плана её проведения, формирование команды для проведения самооценки, обучение членов команды, обсуждение плана проведения самооценки, непосредственное её проведение, составление плана корректирующих мероприятий и их выполнение.

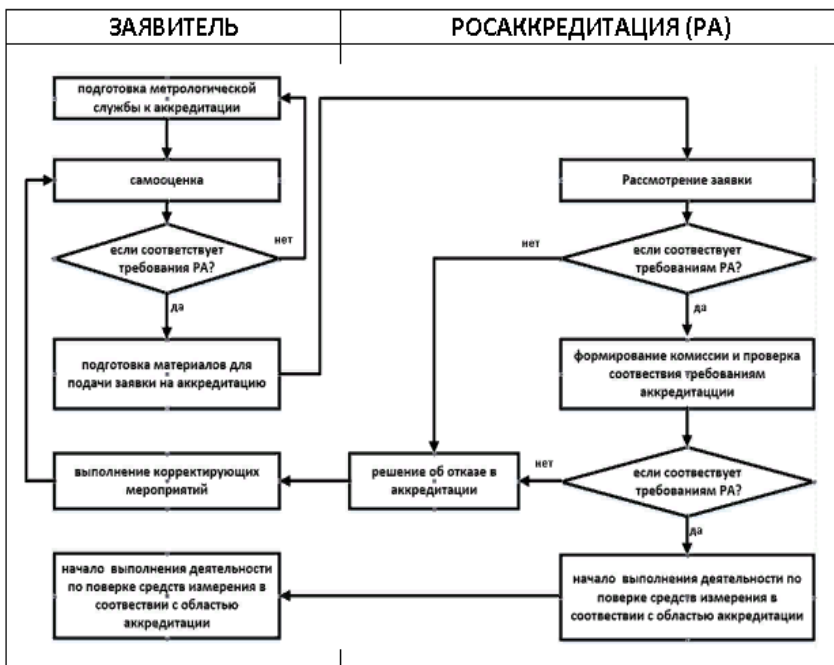


Рис. 1. Общая схема выполнения процедур по подготовке метрологической службы к аккредитации

Осуществление такой самооценки позволит объективно оценить готовность юридического лица успешно пройти процедуру аккредитации, а также своевременно выполнить корректирующие мероприятия, что позволит улучшить качество её работы, повысить конкурентоспособность.

Описание процедур, связанных с прохождением аккредитации или расширением её области, и фиксации их в документе по стандартизации организации позволит малочисленным метрологическим службам обеспечить организацию этой работы в полном соответствии с требованиями [3] и добиться положительного решения поставленной задачи в области аккредитации.

СПИСОК ЛИТЕРАТУРЫ

1. Приказ Министерства экономического развития РФ от 26.10.2020 №707 «Об утверждении критериев аккредитации и перечня документов, подтверждающих

соответствие заявителя, аккредитованного лица критериям аккредитации». URL: <https://docs.cntd.ru/document/566305944>

2. Приказ от 16 августа 2021 года N 496 "Об утверждении форм заявления об аккредитации, заявления о расширении области аккредитации, заявления о сокращении области аккредитации, заявления о проведении процедуры подтверждения компетентности аккредитованного лица, заявления о внесении изменений в сведения реестра аккредитованных лиц, заявления о прекращении действия аккредитации. URL: <https://docs.cntd.ru/document/608893455>

3. Приказ от 29 апреля 2020 года N 84 "Об утверждении Административного регламента по предоставлению Федеральной службой по аккредитации государственной услуги по аккредитации юридических лиц и индивидуальных предпринимателей в национальной системе аккредитации, расширению, сокращению области аккредитации, подтверждению компетентности аккредитованных лиц, прекращению действия аккредитации, внесению изменений в сведения реестра аккредитованных лиц". URL: <https://docs.cntd.ru/document/542672454>

4. СМ № 03.1-9.0005 "Схема аккредитации юридических лиц и индивидуальных предпринимателей, выполняющих работы и (или) оказывающих услуги по проверке средств измерений, в национальной системе аккредитации". URL: <https://docs.cntd.ru/document/728388193>

5. Приказ Министерства экономического развития РФ от 26.10.2020 №707 «Об утверждении критериев аккредитации и перечня документов, подтверждающих соответствие заявителя, аккредитованного лица критериям аккредитации». URL: <https://docs.cntd.ru/document/566305944>

МЕРЫ ЗАЩИТЫ ОТ УГРОЗ НАРУШЕНИЯ ПРИНЦИПА БЕСПРИСТРАСТНОСТИ СОТРУДНИКАМИ ОРГАНА ПО СЕРТИФИКАЦИИ

Е.В. Матвейчева, Е.М. Шастина

Научный руководитель – **Е.М. Шастина**, старший преподаватель

Ярославский государственный технический университет

В данной статье рассматриваются вопросы, связанные с беспристрастностью сотрудников органа по сертификации, в частности мерами защиты соблюдения данного принципа. При изучении данного вопроса поднимается проблема отсутствия в регламентирующих стандартах обязательного требования наличия в механизме обеспечения беспристрастности мер защиты.

Ключевые слова: сотрудники, беспристрастность, орган по сертификации, нарушения, меры защиты

MEASURES TO PROTECT AGAINST THREATS OF VIOLATION OF THE PRINCIPLE OF IMPARTIALITY BY EMPLOYEES OF THE CERTIFICATION BODY

E.V. Matveicheva, E.M. Shastina

Scientific Supervisor – **E.M. Shastina**, Senior Lecturer

Yaroslavl State Technical University

This article discusses issues related to the impartiality of employees of the certification body, in particular measures to protect compliance with this principle. When studying this issue, the problem of the absence of a mandatory requirement in the regulatory standards for the availability of measures to protect this principle in the mechanism for ensuring impartiality is raised.

Keywords: employees, impartiality, certification body, violations, protection measures

На сегодняшний день, в Российской Федерации деятельность органов по сертификации (ОС), касаемо вопросов соблюдения принципа беспристрастности, регламентируется двумя основными стандартами, а

именно ГОСТ Р ИСО/МЭК 17065-2012 и ГОСТ Р 54294-2010/ISO/PAS/17001:2005 [1-2]. Данные стандарты устанавливают основные требования к соблюдению беспристрастности, одним из которых является обязательное создание в ОС механизма обеспечения беспристрастности, однако данные документы не предусматривают ни в качестве обязательных, ни в качестве рекомендуемых, мер защиты принципа беспристрастности от каких-либо возможных угроз его нарушения. Данная ситуация еще раз доказывает, что вопросам соблюдения сотрудниками органов по сертификации принципа беспристрастности уделяется недостаточное внимание, и требуется дальнейшее более подробное их изучение.

В рамках выполнения требования по созданию механизма обеспечения беспристрастности органы по сертификации создают Комиссии по обеспечению беспристрастности, Политику обеспечения беспристрастности и так далее. Выбор тех или иных элементов рассматриваемого механизма зависит, в первую очередь, от компетенции сотрудников, в частности, руководителя ОС; от размеров самого ОС; от того какое значение придает высшее руководство этому вопросу и так далее. Однако не все ОС разрабатывают и внедряют меры защиты, борьбы с нарушениями принципа беспристрастности. В рамках данной статьи предлагается ввести в обязательное требование к ОС (в частности, что должен включать механизм обеспечения беспристрастности) общие меры (методы) по защите, устранению, минимизации и предотвращению угроз нарушения принципа беспристрастности сотрудниками ОС.

При разработке, так называемых, мер, необходимо учитывать следующие основные моменты:

- 1) давление и другие факторы, которые могут оказывать влияние или приводят к пристрастному поведению сотрудника ОС;
- 2) значимость этого давления на деятельность ОС;
- 3) вероятность того, что рассмотренные факторы, как минимум, минимизируют свое влияние на деятельность, поведение сотрудников ОС [3];
- 4) возможные угрозы (их типы) нарушения беспристрастности сотрудниками ОС;
- 5) способы идентификации угроз;
- 6) компетентность сотрудников, включая руководителя ОС;
- 7) кто будет производить разработанные меры, включая контроль за их исполнением;
- 8) как будет оцениваться результативность предпринятых мер;
- 9) как будут финансироваться разработанные меры и контроль за их исполнением и т.д.

Таким образом, разработка мер защиты требует планирования и непосредственного участия всех членов высшего руководства, включая директора организации, если ОС является не одним звеном данной организации.

При осуществлении ОС своей деятельности, он должен быть уверен, что его сотрудники, участвующие в работах по оценке, подтверждению соответствия, действуют беспристрастно. Для этого ему необходимо иметь, так называемые, «гарантии», которые уменьшают или устраняют угрозы пристрастности, включая воздействия от заинтересованных сторон. Такие «гарантии» можно именовать как меры защиты, и они могут включать в себя применение запретов, ограничений, разоблачений, политик, процедур, правил и так далее.

Стоит отметить, что меры защиты можно подразделить на две категории, а именно: на меры по предотвращению нарушения принципа беспристрастности и меры по устранению выявленных нарушений беспристрастности.

В качестве общих мер по предотвращению нарушения беспристрастности, рекомендуется внедрение следующих мероприятий:

1) создание и поддержание высокого уровня организационной культуры в ОС;

2) поддержание профессиональной среды в ОС, обеспечение, проведение и стимулирование повышения компетенции и профессиональных навыков сотрудников;

3) разработка и обеспечение функционирования Политики обеспечения беспристрастности, создание и внедрение обязательной для подписания формы – «Обязательство о соблюдении принципа беспристрастности и исключении конфликта интересов при проведении работ по подтверждению соответствия».

При выделении типов угроз нарушения беспристрастности в качестве мер предотвращения нарушения рассматриваемого принципа можно предложить следующие мероприятия:

1. Финансовая зависимость от договора на оказание услуг по сертификации или вознаграждений:

- формирование прозрачной системы оплаты труда сотрудникам;
- отсутствие процентов от заключенных договоров или иного поощрения за привлечение новых заказчиков;
- наблюдение за деятельностью со стороны Комиссии по обеспечению беспристрастности, высшего руководства, включая руководителя ОС или директора (если такой имеется).

2. Дополнительное финансовое вознаграждение со стороны заинтересованных сторон:

- юридическая ответственность должностных лиц (сотрудников ОС) за получение дополнительного вознаграждения со стороны заинтересованных сторон;

- применение в ОС внутренних правил, стандартов по поведению с заказчиками, ориентированных на соблюдение принципа беспристрастности;

- надзор со стороны Комиссии по обеспечению беспристрастности, высшего руководства, включая руководителя ОС или директора (если такой имеется).

3. Наличие трудовых отношений между сотрудником ОС и заказчиком (в т.ч. предыдущее место работы):

- ведение и актуализация личных дел о сотрудниках ОС, включающих информацию об образовании, квалификации, опыте работе, местах работы, компетенциях, информацию о предоставляемых консультационных услугах;

- включение в трудовые договора, должностные инструкции, создание памяток об обязательном сообщении о ситуациях, способных повлечь нарушение сотрудником ОС принципа беспристрастности;

- наблюдение со стороны руководства ОС за этапами работ по сертификации;

- проведение работ по сертификации не менее, чем двумя сотрудниками ОС;

- отстранение (замена) сотрудника ОС, технического эксперта от работ по сертификации с конкретным заказчиком [4].

В качестве основных мер по устранению выявленных нарушений беспристрастности можно предложить следующие:

- 1) решение об отказе в выполнении каких-либо услуг заказчику;
- 2) замена сотрудника ОС, технического эксперта, участвующих в выполнении работ по сертификации, связанных с конкретным заказчиком;

- 3) решение о приостановлении работ по оценке / подтверждению соответствия;

- 4) аннулирование выданного решения (сертификата и т.д.) по работам с конкретным заказчиком.

Таким образом, вопросам соблюдения принципа беспристрастности сотрудниками органа по сертификации необходимо уделять особое внимание, этот вопрос требует дальнейшего и непрерывного изучения. В данной статье была рассмотрена проблема, связанная с отсутствием обязательного наличия в механизме обеспечения беспристрастности мер защиты данного принципа.

СПИСОК ЛИТЕРАТУРЫ

1. ГОСТ Р ИСО/МЭК 17065-2012. Оценка соответствия. Требования к органам по сертификации продукции, процессов и услуг. М.: Стандартинформ, 2020. 36 с.
2. ГОСТ Р 54294-2010/ISO/PAS/17001:2005. Оценка соответствия. Беспристрастность. Принципы и требования. М.: Стандартинформ, 2019. 11 с.
3. Руководство по вопросу беспристрастности. Документ группы аудиторских практик по ISO 9001 от 13.01.2016. URL: <https://elibrary.ru/item.asp?edn=nxixts> (дата обращения 03.03.2024).
4. *Овсянникова Д.Д.* Обеспечение беспристрастности деятельности аудиторов по сертификации систем менеджмента организаций / Д.Д. Овсянникова, Т.А. Волкова // Информационно-экономические аспекты стандартизации и технического регулирования. 2021. № 1. (59). С. 45-51.

ИСТОРИЯ МЕТРОЛОГИИ ДРЕВНИХ ВРЕМЁН

Е.Ю. Князев, О.Д. Белов, Е.Ф. Трофимов

Научный руководитель – **Е.Ф. Трофимов**, канд. техн. наук, доцент

Ярославский государственный технический университет

В данной работе рассмотрен путь зарождения и становления метрологии от основания Древнего Египта до рассвета Древней Греции.

Ключевые слова: история, метрология, древние цивилизации, Египет, Шумеры, Китай, Вавилон, Греция

THE HISTORY OF METROLOGY IN ANCIENT TIMES

E.Yu. Knyazev, O.D. Belov, E.F. Trofimov

Scientific Supervisor – **E.F. Trofimov**, Candidate of Technical Sciences, Associate Professor

Yaroslavl State Technical University

This paper examines the path of the origin and development of metrology from the foundation of Ancient Egypt to the dawn of Ancient Greece.

Key words: history, metrology, ancient civilizations, Egypt, Sumerians, China, Babylon, Greece

Метрология – это наука об измерениях, стандартах и единицах измерений. Она имеет древние корни, начиная с эпохи древних цивилизаций и простираясь до наших дней. В данной статье рассмотрим историю зарождения и развития метрологии от основания Древнего Египта до рассвета Древней Греции.

1. Древний Египет был основан вследствие объединения Верхнего и Нижнего Египта, что ознаменовало начало династического периода (3100 г. до н.э.) и в свою очередь послужило толчком для появления первой метрологии. Вследствие быстрого развития данной цивилизации появились первые стандарты длины «**царский локоть**» (3000 г. до н.э.). В этот же период большой оборот развития набирали системы веса, основанные на мере объёма «**хекате**». Впоследствии были созданы первые кадастровые системы для измерения и регистрации земельных участков

(2800 г. до н.э.), а также позже с развитием стандартных величин было введено понятие «**королевского локтя**» (523,5мм), который в дальнейшем был разделён на 24 пальца, 7 ладоней и 6 пядей (2700 г. до н.э.).

Приобретя обширные познания в области метрологии, египтяне начали Строительство пирамиды Джосера в Саккаре, демонстрирующее высокий уровень метрологических знаний (2600 г. до н.э.). Далее к власти приходит фараон Снеферу (2613 – 2589 г. до н.э.) которого прозвали как строителя первых «**истинных**» пирамид. После наступает период царствования фараона Хуфу (Хеопса) (2589–2566 г. до н.э.), строителя Великой пирамиды в Гизе. Однако дальше приходит к власти строитель третьей и последней пирамиды в Гизе - Менкаура (Микерина) (2514–2486 г. до н.э.) [1]

По окончании строительства всех пирамид метрология приобретает новый стандарт «**сехет**» (мера площади) (2250 г. до н.э.). А позже последовало развитие системы мер веса, основанных на «**ибет**» (мера золота) (2000 г. до н.э.). В скором времени египтяне пришли к выводу, что необходимо собрать все свои накопленные знания о Метрологии в одном месте и было принято решение о составлении папируса Ахмеса, содержащего математические задачи и сведения о метрологии (1800 г. до н.э.) [2]

Несмотря на процветание науки и цивилизации Древнего Египта в целом всему рано или поздно приходит конец, так и для этой цивилизации наступил роковой момент чему послужили политические и экономические потрясения, а как следствие и упадок Метрологии (1300 г. до н.э.).

2. Период Древних Шумер

Принцип метрологической системы шумер и её появление во временном промежутке был очень схож с Древним Египтом, однако брал за исходные значения несколько иные размеры, например:

- Система мер длины, основанная на «**шекеле**» (мера длины, ≈ 40 см) (3000 г. до н.э.);

- Система мер веса, основанной на «**мине**» (мера веса, ≈ 600 граммов) (2800 г. до н.э.).

Однако это не означает что у шумер не было инновационных изобретений. В случае этой цивилизации было принято решение о разделении выше указанной единицы «**мине**» на 60 шекелей (2800 г. до н.э.), вследствие чего было ознаменовано развитие шестидесятеричной системы исчисления, основанной на числе 60, это привело к делению круга на 360 градусов, часа на 60 минут и минуты на 60 секунд (2700 г. до н.э.) [3]

Также Древние Шумеры установили первые стандарты для различных товаров, таких как зерно, ткани и т.д. (2300 г. до н.э.). На основании этого начала своё развитие система налогообложения, основанная на метрологических измерениях (2300 г. до н.э.).

В итоге какой бы процветающей цивилизацией небыли бы Шумеры их постигла схожая участь с Древним Египтом, как следствие Шумер был завоёван державой Аккад, что послужило началом аккадского периода (2100 г. до н.э.).

3. Период Древнего Китая

Рассматривая разные цивилизации, невольно можно заметить очень важную вещь, что практически все древние государства развивались в одном и том же направлении и по идентичному пути, но у всех были свои инновационные введения в Метрологию и Древний Китай не стал исключением. Данный фактор развития объясняется довольно просто, все государства того времени так или иначе взаимодействовали между собой путём политики или же торговли таким образом информация о Метрологии кочевала до наших дней. Но смысл всего выше сказанного подводит как раз к сути развития Древнего Китая, данная цивилизация во все времена была торговой страной по этой же причине она достаточно быстро разработала свои индивидуальные величины (2700 – 500 г. до н.э.) [2]

Если говорить конкретно о нововведениях, перевернувших мир, то можно упомянуть стандартизацию и унификацию мер длины, веса и объёма (221 г. до н.э.), а также, поскольку мы выше сказали о торговле этой цивилизации, стоит упомянуть о том что она имела всегда доступ к рекам и морям и использовала их для путешествий вследствие чего во времена Династии Хань был изобретён инструмент ориентира **компас**, который оказал огромное влияние на навигацию и картографию (100–200 г. н.э.).

4. Период Древнего Вавилона

Параллельно вышеупомянутым цивилизациям существовала ещё одна не менее великая называемая Вавилон. В метрологии Вавилон отличился своим сводом правил называемым «**Законами Хаммурапи**» которые содержали в себе информацию о подробных метрологических правилах, например о стандартах длины, веса и объёма (1800 г. до н.э.). Кроме того, в дальнейшем был образован «**Кодекс Хаммурапи**» в котором шло первое упоминание о стандартизации мер и весов (1792–1750 г. до н.э.). Однако далее в 1100 г. до н.э. Вавилон пал.

5. Период Древней Греции

Через некоторое время в 700 г. до н.э. проводились первые Олимпийские игры и, как результат которых, была образована Древняя Греция, для этих же игр была введена единица измерения расстояния «стадия» (≈ 177 метров).

В последующем большую роль в истории метрологии сыграли следующие философы и математики:

❖ **Фалес Милетский** (600 г. до н.э.) - определил, что все углы при основании равнобедренного треугольника равны, а также он заложил основы геометрии, важной для метрологии.

❖ **Пифагор** (500 г. до н.э.) - основал «**Теорему Пифагора**» и связал длины катетов и гипотенузы в прямоугольном треугольнике.

❖ **Гиппократ** (400 г. до н.э.) - вводит систему мер, основанную на анатомии человека используя пальцы, ступни и локти для измерения.

❖ **Евклид** (300 г. до н.э.) – начал «**фундаментальный труд по геометрии**» содержащий сведения о метрологии, также определил основные геометрические фигуры и их свойства.

❖ **Архимед** (250 г. до н.э.) - определил значение числа « **π** » (*пи*), заложил основы гидростатики, основал систему измерения объем и площадь различных объектов.

❖ **Эратосфен** (200 г. до н.э.) - измерил окружность Земли, применил на практике геометрические методы для измерения больших расстояний.

❖ **Посидоний** (100 г. до н.э.) - измерил высоту Солнца, использовал астрономические методы для измерения расстояний.

Мы рассмотрели весь древний период развития метрологии и можем сделать следующий вывод - как бы давно не существовали эти цивилизации они внесли несоизмеримый вклад в развитие как метрологии, так и человечества в целом.

СПИСОК ЛИТЕРАТУРЫ:

1. *Банюкина А. И. и др.* Метрология от древнего Египта до наших дней. Казань: КГЭУ, 2001. 2 с.
2. *Адил Я.* История возникновения и развития метрологии в мире и России. 2020. URL: <https://www.secuteck.ru/articles> (дата обращения: 23.03.2024).
3. *Дьяконова Л.М.* История развития стандартизации, метрологии и подтверждения соответствия. СПб: Гос. архит.-строит. ун-т. СПб, 2012. 98 с.

УДК 621.3

ИСТОРИЯ МЕТРОЛОГИИ ОТ ОСНОВАНИЯ РИМСКОЙ ИМПЕРИИ ДО СТАНОВЛЕНИЯ ДРЕВНЕЙ РУСИ

Е.Ю. Князев, О.Д. Белов, Е.Ф. Трофимов

Научный руководитель – **Е.Ф. Трофимов**, канд. техн. наук, доцент

Ярославский государственный технический университет

В данной работе рассмотрен исторический путь развития метрологии, от времен основания Римской империи сквозь Средние века до становления Древней Руси.

Ключевые слова: история, метрология, Римская империя, Древняя Русь, Средние века

HISTORY OF METROLOGY FROM THE FOUNDATION OF THE ROMAN EMPIRE TO THE FORMATION OF ANCIENT RUS

E.Yu. Knyazev, O.D. Belov, E.F. Trofimov

Scientific Supervisor - **E.F. Trofimov**, Candidate of Technical
Sciences, Associate Professor

Yaroslavl State Technical University

This paper examines the historical path of development of metrology, from the foundation of the Roman Empire through the Middle Ages to the formation of Ancient Rus.

Key words: history, metrology, Roman Empire, Ancient Rus', Middle Ages

Метрология – это наука об измерениях, стандартах и единицах измерений. Она имеет древние корни, начиная с эпохи древних цивилизаций и простирается до наших дней. В данной статье рассмотрим историю развития метрологии с времен основания Римской империи до становления Древней Руси.

1. С появлением **Римской империи** зародилась римская система мер (753 г. до н.э.). В период правления императора **Ромула Августа** была введена унификация системы мер на всей территории империи и были

введены римский фут (29,6 см) и римский фунт (327,4 г) (27 г. до н.э. – 14 г. н.э.). Вскроем времени вводятся стандарты для различных товаров (1 г. н.э.) таких, как: зерно, вино, оливковое масло.

Также появляется ряд философов, математиков и политиков, которые внесли большую лепту в основополагающие факторы метрологии:

✚ **Плинием Старший** – написал энциклопедию (50 г. н.э.) содержащую в себе сведения о метрологии и описывающую методы измерения различных объектов. [1]

✚ **Фронтин** – написал трактат о водоснабжении (100 г. н.э.), содержащий сведения о метрологии описывающие методы измерения объема воды.

✚ **Клавдий Птолемей** – написал трактат о географии (200 г. н.э.), содержащий сведения о метрологии описывающий методы измерения расстояний на Земле.

✚ **Диоклетиан** – издал реформу о системах мер (300 г. н.э.), в которой трактовалось введение новых единиц измерения, например, «солид» (золотая монета).

В следствии бесчисленных набегов племен варваров произошло падение Западной Римской империи (400 г. н.э.), а означало упадок метрологии на данной территории, однако архив накопленных знаний был сохранён в Византии и арабском мире. [2]

2. Период Средних веков

В средние века количество нововведений в метрологию было не слишком велико, большинство из них повторяли точно такие же действия, что и первые древнейшие цивилизации, однако есть основные моменты, которые стали ключевыми в данной области:

➤ **IX-X века** – с развитием феодализма возникла системы гильдий осуществлявшая контроль качества товаров и услуг.

➤ **XIV-XV века** – активное развитие ремесел и как следствие повышение точности измерений, а также изобретение новых инструментов.

➤ **1585 год - Симон Стевин** написал «Десятая» (*De Thiende*), это трактат о десятичной системе исчисления заложивший основы современной метрологии.

3. Период Древней Руси

На период начала образования древней Руси выпало не так много открытий, но до наших дней дошла информация об издании свода законов «Русская Правда» (X век) содержащий сведения о метрологии основными из которых стали законы определяющие штрафы за использование неверных мер. Далее был издан «Устав князя Владимира Всеволодовича» (XI век) который даёт нам сведения о стандартах измерения и определяет единицы измерения длины, веса и объема. Следующим стало

написание «Слова о полку Игореве» содержащее упоминания о древнерусских единицах измерения. [3]

В последующем одним из первых важнейших метрологических документов на Руси стала Двинская грамота Ивана Грозного (1550 г.) «Судебник Ивана III». В ней были прописаны условия хранения и передачи размера новой меры объема сыпучих тел - осьмины. Образцовые меры, с которых снимались первые копии, хранились централизованно в приказах Московского государства. Таким образом, мы можем говорить о начале создания при Иване Грозном государственной системы обеспечения единства измерений и государственной метрологической службы [4].

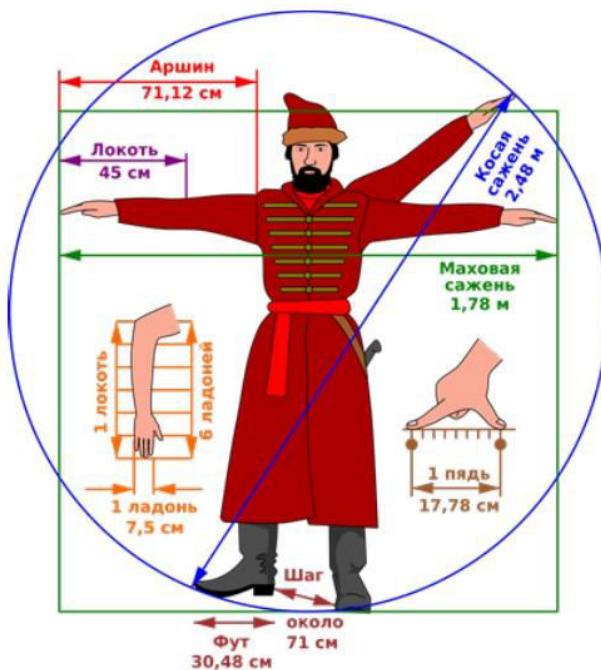


Рис. 1. Примерные метрологические единицы на период (1550 года) [5]

Исходя из всего вышеупомянутого мы делаем вывод, что так или иначе развитие метрологии в указанных временных промежутках было направлено на внедрение её в повседневную жизнь человека. В свою очередь это позволило нам перейти на новые уровни развития и продолжить изучать данную область науки.

СПИСОК ЛИТЕРАТУРЫ:

1. *Джерри Стэннард*. Pliny the Elder. 2024. URL: <https://www.britannica.com/biography/Pliny-the-Elder> (дата обращения: 23.03.2024).
2. *Хабибуллин Т.М.* Основные этапы развития метрологической службы в России. Елабуга, 2016. URL: <https://cyberleninka.ru/article> (дата обращения: 23.03.2024).
3. *Симонов Р.И.* Метрология в древнем мире и в средние века. 2018. URL: <https://files.scienceforum.ru/pdf/2018/456.pdf> (дата обращения: 23.03.2024).
4. *Дьяконова Л.М.* История развития стандартизации, метрологии и подтверждения соответствия / Л.М. Дьяконова, М.А. Иванов. СПб.: Гос. архит.-строит. ун-т. СПб, 2012. 98 с.
5. *Адиль Я.* История возникновения и развития метрологии в мире и России. 2020. URL: <https://www.secuteck.ru/articles> (дата обращения: 23.03.2024).

ИСТОРИЯ МЕТРОЛОГИИ ОТ ВРЕМЕН ПРАВЛЕНИЯ ПЕТРА I ДО НАШИХ ДНЕЙ

Е.Ю. Князев, О.Д. Белов, Е.Ф. Трофимов

Научный руководитель – **Е.Ф. Трофимов**, канд. техн. наук, доцент

Ярославский государственный технический университет

В данной работе рассмотрен исторический путь развития метрологии, начиная с времен Петра I до наших дней, включая ее влияние на историю России.

***Ключевые слова:** история, метрология, Россия, Петр I, Менделеев, СССР, международная метрологическая конвенция*

HISTORY OF METROLOGY FROM THE REIGN OF PETER I TO THE PRESENT

E.Yu. Knyazev, O.D. Belov, E.F. Trofimov

Scientific Supervisor – **E.F. Trofimov**, Candidate of Technical
Sciences, Associate Professor

Yaroslavl State Technical University

This paper examines the historical development of metrology from the time of Peter the Great to the present day, including its influence on the history of Russia.

***Key words:** history, metrology, Russia, Peter I, Mendeleev, USSR, international metrological convention*

Метрология – это наука об измерениях, стандартах и единицах измерений. Она имеет древние корни, начиная с эпохи древних цивилизаций и простираясь до наших дней. В данной статье рассмотрим историю развития метрологии с периода правления Петра I до наших дней.

1. Во времена правления **Петра I** (1682–1725 гг.) была проведена метрологическая реформа. Её реализация стала возможной в связи с организацией производства измерительных приборов в России, а также благодаря их закупке на Западе. Благодаря чему к обращению в России были допущены английские меры, которые получили широкое распростране-

ние на флоте и в кораблестроении - футы, дюймы. Начинают создаваться метрологические центры. Коммерц-коллегия занялась вопросами единства мер и метрологического обслуживания в области торговли. Адмиралтейств-коллегия заботилась о правильном применении угломерных приборов, компасов и соответствующих мер. Берг-коллегия опекала измерительное хозяйство горных заводов, рудников и монетных дворов. Назревала необходимость создания в стране единого руководящего метрологического центра. Открываются государственные и частные мастерские: при «**Навигацкой**» школе, при дворе Петра I, Морской академии и др. Заказы на изготовление мер и приборов получают крупные железодельные заводы – Олонецкие, Каслинский, Александровский, Сестрорецкий и др., где создаются ремонтно-юстировочные мастерские и контрольно-измерительные лаборатории. В Академии наук были открыты «**инструментальная**» и «**барометренная**» палаты [1].

Для облегчения вычислений были изданы таблицы мер и соотношений между русскими и иностранными мерами. К примеру:

- 1 миля = 7 верст (7,47 км);
- 1 фут = 12 дюймов;
- 1 дюйм = 10 линий (2,54 см);
- 1 линия = 10 точек (2,54 мм).

Верста в XVIII в. окончательно определилась как единица длины, равная **500 сажений** (1,07 км).

Основанная в 1725 г. Петербургская академия наук занялась воспроизведением угловых единиц, единиц времени и температуры. Она имела в своем распоряжении образцовые меры и копии эталонов туза и фунта. Назревала необходимость создания в стране единого руководящего метрологического центра.

2. Международная метрологическая конвенция

В результате последующей работы ученых разных стран была подготовлена и 20 мая 1875 г. подписана Метрическая конвенция в Париже 17 государствами, включая Россию. Она стала основой международного научного сотрудничества, способствовала унификации мер и расширению метрологической деятельности в национальном и международном масштабах. В соответствии с конвенцией Россия получила платиноиридиевые эталоны единицы массы № 12 и № 26 и эталоны единицы длины № 11 и № 28, которые были доставлены в новое здание «Депю образцовых мер и весов» (ныне это дом 19 на Московском проспекте в Санкт-Петербурге) [2].

После подписания Метрической Конвенции был учрежден Международный Комитет Мер и Весов в составе 18 человек, в который от России вошел академик Г.И. Вильд, плодотворно трудившийся до 1895

года. Целью Конвенции было обеспечение единства измерений длины и массы и дальнейшее совершенствование метрической системы мер.

В качестве первой задачи Комитету было поручено изготовление намеченных прототипов метра и килограмма для раздачи участникам конференции. Один экземпляр прототипов получила и Россия. Сейчас он хранится во всероссийском научно-исследовательском институте метрологии им. Д.И. Менделеева. Таким образом, метрическая система завоевала международное признание.

3. Вклад Д. И. Менделеева в развитие метрологии.

Следующий этап развития отечественной метрологии связан с деятельностью Д. И. Менделеева. В 1892 г. он был назначен управляющим Депо и сделал так много для отечественной метрологии, что период с 1892 по 1917 гг. называют менделеевским этапом развития метрологии. Это этап научного становления метрологии, перевода ее в число точных естественнонаучных дисциплин. В 1893 г. Д.И. Менделеев преобразует Депо образцовых мер и весов в Главную палату мер и весов - одно из первых в мире научно-исследовательских учреждений метрологического профиля (*ныне это всероссийский научно-исследовательский институт метрологии*). Под руководством Д.И. Менделеева была проведена работа по созданию русской системы эталонов и их сличению с английскими метрическими мерами, начала создаваться государственная метрологическая служба, реализована широкая программа научных исследований в области метрологии [3].

Д. И. Менделеев начал реформу государственной системы измерений, обновляя эталоны и создавая новые на основе последних достижений науки и техники. Он также учредил надзор за измерениями в стране, опираясь на свой фундаментальный труд 1895 года **«О приемах точных или метрологических взвешиваний»**, который положил основы метрологии.

4. Советский период

В 1917–1927 гг. был организован комплекс мероприятий, направленных на создание государственного метрологического агентства. Утверждена обязательная всероссийская поверка мер, утверждены новые правила Главной палаты мер и Весов, устанавливаются единые комиссии по поверке, введены уголовные ответственности за нарушения Положения о Мерах и Весах и др.

Самой главной задачей, которую возложила Главная палата мер и весов, было практическое проведение метрических реформ на территории страны. В 1924 г. было утверждено «Положение об измерении в весе», с его выходом была завершена организация государственного метрологического обслуживания Советского Союза.

К 1927 году в СССР завершилась метрическая реформа. Во всех республиках союза созданы палаты мер и Весов, а государственная служба мер и Весов распространяется по всей территории страны.

В последующие годы Государственная метрологическая служба насчитывала полтора десятка институтов, примерно 250 территориальных учреждений, которые возглавлял Госстандарт СССР и 15 республиканских управления.

В 1970-е и 1980-е годы во многих министерствах и органах власти, промышленных объединениях, крупных компаниях была организована ведомственная метрологическая служба отдела Главного метролога, имеющая основные полномочия по обеспечению единства измерения [2].

5. Наши дни

После развала в 1991 г. Советского Союза, в течение нескольких лет произошел значительный спад работ в области метрологии в странах СНГ, в том числе и в Российской Федерации. На многих предприятиях были значительно сокращены, а иногда и ликвидированы службы метрологии. Однако вскоре произошло осознание того факта, что без метрологического обеспечения невозможен выпуск качественной продукции. Поэтому службам метрологии в настоящее время уделяется все большее внимание на абсолютном большинстве предприятий.

В 2008 году был принят **ФЗ-102 «Об обеспечении единства измерений»**, который определил изданные Государственной системы измерений. Для технической основы реализации закона был создан **«Государственный первичный эталон единиц величины»**. В настоящее время все службы метрологии России подчиняются Федеральному агентству по техническому регулированию и метрологии. [4]

Таким образом, мы рассмотрели все основополагающие факторы, заложенные в создание и развитие современной метрологии на территории **Российской Федерации**.

СПИСОК ЛИТЕРАТУРЫ

1. *Хабидуллин Т.М.* Основные этапы развития метрологической службы в России. Елабуга, 2016. URL: <https://cyberleninka.ru/article> (дата обращения: 23.03.2024).
2. *Адиль Я.* История возникновения и развития метрологии в мире и России. 2020. URL: <https://www.secuteck.ru/articles> (дата обращения: 23.03.2024).
3. *Дьяконова Л.М. и др.* История развития стандартизации, метрологии и подтверждения соответствия. СПб.: Гос. архит.-строит. ун-т. СПб, 2012. 98 с.
4. *Бондаренко А.П. и др.* Основные этапы развития метрологии в России. 2022. URL: <https://scilead.ru/article/2017-osnovnie-etapi-razvitiya-metrologii-v-rossii> (дата обращения: 23.03.2024).

УДК 006.915

МЕТОДИКА КАЛИБРОВКИ ТЕРМОМЕТР КОРАБЕЛЬНЫЙ ТИПА ТК

А.А. Смелкова, Е.П. Кондратьева

Научный руководитель – **Е.П. Кондратьева**, старший
преподаватель

Ярославский государственный технический университет

Статья посвящена разработке методики калибровки корабельного термометра типа ТК, которая позволит оценить его пригодность. Приведены основные этапы, включенные в методику калибровки.

***Ключевые слова:** калибровка средств измерений, методика калибровки, термометр*

CALIBRATION METHODOLOGY SHIP THERMOMETER OF TK TYPE

A.A. Smelkova, E.P. Kondratieva

Scientific supervisor – **E.P. Kondratieva**, Senior Lecturer

Yaroslavl State Technical University

The article is devoted to the development of a calibration methodology for the ship thermometer of TC type, which will make it possible to assess its suitability. The main stages included in the calibration methodology are given.

***Keywords:** calibration of measuring instruments, calibration procedure, thermometer*

В настоящее время одним из самых распространенных видов метрологических работ на отечественном и мировом рынке является калибровка средств измерений, с целью метрологической прослеживаемости и обеспечения достоверности результатов измерений. На крупных предприятиях калибровке подвергаются до 70% всех измерений.

Калибровка средств измерений - совокупность операций, выполняемых в целях определения действительных значений метрологических характеристик средств измерений. Калибровка средств измерений осуще-

ствляется с использованием эталона единицы измерения основного национального стандарта, который может быть прослежен до соответствующей единицы измерения, а при отсутствии соответствующего национального стандарта основной единицы измерения - с использованием иностранных [1].

Документом, регламентирующим процедуру калибровки средств измерений, является методика калибровки средств измерений. Калибровка средств измерений разрабатывается в соответствии с ГОСТ Р 8.879-2014 «Методики калибровки средств измерений» [2].

В работе была разработана методика калибровки термометра корабельного типа ТК (рис.1), которая содержит следующие разделы:

1. Область применения.
2. Нормативные ссылки.
3. Обозначения и сокращения.
4. Операции и средства калибровки.
5. Требования безопасности.
6. Требования к квалификации персонала.
7. Условия калибровки и подготовка к ней.
8. Проведение калибровки.
9. Оформление результатов калибровки.



Рис. 1. Термометр корабельного типа ТК

Термометр типа ТК предназначен для измерения температуры неагрессивных жидкостей, газов и забортной воды в диапазоне от 0 до 300 °С. Рекомендуемый интервал между калибровками – 1 год (устанавливается по требованию заказчика) [3].

Перед началом проведения калибровки необходимо проверить такие условия как: температура окружающего воздуха в помещении

(20 ± 10) °С; относительная влажность окружающего воздуха (30–80) %; атмосферное давление (750 ± 30) мм рт.ст.; напряжение питающей сети (220 ± 22) В; частота питающей сети ($50,0 \pm 0,5$) Гц; отсутствие агрессивных сред. Далее необходимо провести внешний осмотр термометра на: соответствие комплектности и маркировки, наличия и полноты информации в эксплуатационной документации, отсутствие механических повреждений, отсутствие следов коррозии на поверхности деталей термометра, а также проверить наличие надписи на шкале термометра, которые должны быть четкими.

Определение действительных значений температуры проводят с помощью термостата (для калибруемых отметок в диапазоне свыше 100 до 300 °С включительно) и термометра лабораторного (эталонный термометр). Определение метрологических характеристик проводят на всех оцифрованных отметках шкалы калибруемого термометра, кроме нулевой, путем сличения с показаниями электронного термометра.

При выполнении калибровки необходимо погрузить теплоприемник калибруемого термометра в рабочую среду термостата, таким образом, чтобы глубина погружения, калибруемого и электронного термометров была одинакова. С помощью задающего устройства термостата задать на встроенном индикаторе значение температуры, соответствующее первой калибруемой отметке шкалы калибруемого термометра. Момент установления заданного значения температуры определить по электронному термометру. После установления заданного значения температуры необходимо выдержать в течение 5 минут калибруемый и электронный термометры. Затем, в течение 5 минут снять не менее пяти показаний с калибруемого и электронного термометров.

После чего необходимо провести расчёт среднего значения измерений для заданных значений температуры эталонного и калибруемого термометров, а также рассчитать отклонения их показаний (Δt) по формуле:

$$\Delta t = t_{\text{кал.ср}} - t_{\text{эм.ср}},$$

где $t_{\text{кал.ср}}$ – среднее значение показания эталонного;

$t_{\text{эм.ср}}$ – среднее значение показания калибруемого термометра.

Термометр, который прошел процедуру калибровки, подтверждает эту операцию нанесением на него специального знака соответствия. Для документального подтверждения организация, которая провела процедуру, может выдать специальный сертификат.

В дальнейшем контроль позволяет исключить возможность снижения точности, исключить возможность выхода из строя оборудования и обеспечить корректность полученных результатов.

СПИСОК ЛИТЕРАТУРЫ

1. Федеральный закон «Об обеспечении единства измерений» от 26.06.2008 № 102-ФЗ // Собрание законодательства Российской Федерации. 2008. № 26.
2. ГОСТ Р 8.879-2014. Государственная система обеспечения единства измерений. Методика калибровки средств измерений. Общие требования к содержанию и изложению. М.: Стандартинформ, 2015. 8 с.
3. ГОСТ 8.305-78. Государственная система обеспечения единства измерений. Термометры манометрические. Методы и средства поверки. М.: ИПК Издательство стандартов, 2003. 7 с.

МЕРЫ ЗАЩИТЫ ОТ УГРОЗ НАРУШЕНИЯ ПРИНЦИПА БЕСПРИСТРАСТНОСТИ СОТРУДНИКАМИ ОРГАНА ПО СЕРТИФИКАЦИИ

Е.В. Матвейчева, Е.М. Шастина

Научный руководитель – **Е.М. Шастина**, старший преподаватель

Ярославский государственный технический университет

В данной статье рассматриваются вопросы, связанные с беспристрастностью сотрудников органа по сертификации, в частности мерами защиты соблюдения данного принципа. При изучении данного вопроса поднимается проблема отсутствия в регламентирующих стандартах обязательного требования наличия в механизме обеспечения беспристрастности мер защиты.

Ключевые слова: сотрудники, беспристрастность, орган по сертификации, нарушения, меры защиты

MEASURES TO PROTECT AGAINST THREATS OF VIOLATION OF THE PRINCIPLE OF IMPARTIALITY BY EMPLOYEES OF THE CERTIFICATION BODY

E.V. Matveicheva, E.M. Shastina

Scientific Supervisor – **E.M. Shastina**, Senior Lecturer

Yaroslavl State Technical University

This article discusses issues related to the impartiality of employees of the certification body, in particular measures to protect compliance with this principle. When studying this issue, the problem of the absence of a mandatory requirement in the regulatory standards for the availability of measures to protect this principle in the mechanism for ensuring impartiality is raised.

Keywords: employees, impartiality, certification body, violations, protection measures

На сегодняшний день, в Российской Федерации деятельность органов по сертификации (ОС), касаясь вопросов соблюдения принципа беспристрастности, регламентируется двумя основными стандартами, а

именно ГОСТ Р ИСО/МЭК 17065-2012 и ГОСТ Р 54294-2010/ISO/PAS/17001:2005 [1-2]. Данные стандарты устанавливают основные требования к соблюдению беспристрастности, одним из которых является обязательное создание в ОС механизма обеспечения беспристрастности, однако данные документы не предусматривают ни в качестве обязательных, ни в качестве рекомендуемых, мер защиты принципа беспристрастности от каких-либо возможных угроз его нарушения. Данная ситуация еще раз доказывает, что вопросам соблюдения сотрудниками органов по сертификации принципа беспристрастности уделяется недостаточное внимание, и требуется дальнейшее более подробное их изучение.

В рамках выполнения требования по созданию механизма обеспечения беспристрастности органы по сертификации создают Комиссии по обеспечению беспристрастности, Политику обеспечения беспристрастности и так далее. Выбор тех или иных элементов рассматриваемого механизма зависит, в первую очередь, от компетенции сотрудников, в частности, руководителя ОС; от размеров самого ОС; от того какое значение придает высшее руководство этому вопросу и так далее. Однако не все ОС разрабатывают и внедряют меры защиты, борьбы с нарушениями принципа беспристрастности. В рамках данной статьи предлагается ввести в обязательное требование к ОС (в частности, что должен включать механизм обеспечения беспристрастности) общие меры (методы) по защите, устранению, минимизации и предотвращению угроз нарушения принципа беспристрастности сотрудниками ОС.

При разработке, так называемых, мер, необходимо учитывать следующее основные моменты:

- 1) давление и другие факторы, которые могут оказывать влияние или приводят к пристрастному поведению сотрудника ОС;
- 2) значимость этого давления на деятельность ОС;
- 3) вероятность того, что рассмотренные факторы, как минимум, минимизируют свое влияние на деятельность, поведение сотрудников ОС [3];
- 4) возможные угрозы (их типы) нарушения беспристрастности сотрудниками ОС;
- 5) способы идентификации угроз;
- 6) компетентность сотрудников, включая руководителя ОС;
- 7) кто будет производить разработанные меры, включая контроль за их исполнением;
- 8) как будет оцениваться результативность предпринятых мер;
- 9) как будут финансироваться разработанные меры и контроль за их исполнением и т.д.

Таким образом, разработка мер защиты требует планирования и непосредственного участия всех членов высшего руководства, включая директора организации, если ОС является не одним звеном данной организации.

При осуществлении ОС своей деятельности, он должен быть уверен, что его сотрудники, участвующие в работах по оценке, подтверждению соответствия, действуют беспристрастно. Для этого ему необходимо иметь, так называемые, «гарантии», которые уменьшают или устраняют угрозы пристрастности, включая воздействия от заинтересованных сторон. Такие «гарантии» можно именовать как меры защиты, и они могут включать в себя применение запретов, ограничений, разоблачений, политик, процедур, правил и так далее.

Стоит отметить, что меры защиты можно подразделить на две категории, а именно: на меры по предотвращению нарушения принципа беспристрастности и меры по устранению выявленных нарушений беспристрастности.

В качестве общих мер по предотвращению нарушения беспристрастности, рекомендуется внедрение следующих мероприятий:

1) создание и поддержание высокого уровня организационной культуры в ОС;

2) поддержание профессиональной среды в ОС, обеспечение, проведение и стимулирование повышения компетенции и профессиональных навыков сотрудников;

3) разработка и обеспечение функционирования Политики обеспечения беспристрастности, создание и внедрение обязательной для подписания формы – «Обязательство о соблюдении принципа беспристрастности и исключении конфликта интересов при проведении работ по подтверждению соответствия».

При выделении типов угроз нарушения беспристрастности в качестве мер предотвращения нарушения рассматриваемого принципа можно предложить следующие мероприятия:

1. Финансовая зависимость от договора на оказание услуг по сертификации или вознаграждений:

- формирование прозрачной системы оплаты труда сотрудникам;
- отсутствие процентов от заключенных договоров или иного поощрения за привлечение новых заказчиков;

- наблюдение за деятельностью со стороны Комиссии по обеспечению беспристрастности, высшего руководства, включая руководителя ОС или директора (если такой имеется).

2. Дополнительное финансовое вознаграждение со стороны заинтересованных сторон:

- юридическая ответственность должностных лиц (сотрудников ОС) за получение дополнительного вознаграждения со стороны заинтересованных сторон;

- применение в ОС внутренних правил, стандартов по поведению с заказчиками, ориентированных на соблюдение принципа беспристрастности;

- надзор со стороны Комиссии по обеспечению беспристрастности, высшего руководства, включая руководителя ОС или директора (если такой имеется).

3. Наличие трудовых отношений между сотрудником ОС и заказчиком (в т.ч. предыдущее место работы):

- ведение и актуализация личных дел о сотрудниках ОС, включающих информацию об образовании, квалификации, опыте работе, местах работы, компетенциях, информацию о предоставляемых консультационных услугах;

- включение в трудовые договора, должностные инструкции, создание памяток об обязательном сообщении о ситуациях, способных повлечь нарушение сотрудником ОС принципа беспристрастности;

- наблюдение со стороны руководства ОС за этапами работ по сертификации;

- проведение работ по сертификации не менее, чем двумя сотрудниками ОС;

- отстранение (замена) сотрудника ОС, технического эксперта от работ по сертификации с конкретным заказчиком [4].

В качестве основных мер по устранению выявленных нарушений беспристрастности можно предложить следующие:

1) решение об отказе в выполнении каких-либо услуг заказчику;

2) замена сотрудника ОС, технического эксперта, участвующих в выполнении работ по сертификации, связанных с конкретным заказчиком;

3) решение о приостановлении работ по оценке / подтверждению соответствия;

4) аннулирование выданного решения (сертификата и т.д.) по работам с конкретным заказчиком.

Таким образом, вопросам соблюдения принципа беспристрастности сотрудниками органа по сертификации необходимо уделять особое внимание, этот вопрос требует дальнейшего и непрерывного изучения. В данной статье была рассмотрена проблема, связанная с отсутствием обязательного наличия в механизме обеспечения беспристрастности мер защиты данного принципа.

СПИСОК ЛИТЕРАТУРЫ

1. ГОСТ Р ИСО/МЭК 17065-2012. Оценка соответствия. Требования к органам по сертификации продукции, процессов и услуг. М.: Стандартиформ, 2020. 36 с.
2. ГОСТ Р 54294-2010/ISO/PAS/17001:2005. Оценка соответствия. Беспристрастность. Принципы и требования. М.: Стандартиформ, 2019. 11 с.
3. Руководство по вопросу беспристрастности. Документ группы аудиторских практик по ISO 9001 от 13.01.2016. URL: <https://elibrary.ru/item.asp?edn=nxits> (дата обращения 03.03.2024).
4. *Овсянникова Д.Д.* Обеспечение беспристрастности деятельности аудиторов по сертификации систем менеджмента организаций / Д.Д. Овсянникова, Т.А. Волкова // Информационно-экономические аспекты стандартизации и технического регулирования. 2021. № 1. (59). С. 45-51

**СЕКЦИЯ
«МАТЕРИАЛОВЕДЕНИЕ И ТЕХНОЛОГИЯ
МАТЕРИАЛОВ»**

УДК620.162.4

**ИЗУЧЕНИЕ ВЛИЯНИЯ УСЛОВИЙ ОКРУЖАЮЩЕЙ
СРЕДЫ НА ПРОВЕДЕНИЕ ПРОЧНОСТНЫХ
И ТЕМПЕРАТУРНЫХ ИСПЫТАНИЙ ТРУБОПРОВОДОВ
УСТАНОВОК ПЕРВИЧНОЙ ПЕРЕРАБОТКИ НЕФТИ**

К.В. Бутин, Д.Т. Березин

Научный руководитель – **Д.Т. Березин**, канд. техн. наук, доцент

Ярославский государственный технический университет

Проведен анализ практики прочностных испытаний трубопровода в условиях действующего производства. Выполнено моделирование напряженно-деформированного состояния трубопровода при испытаниях в условиях отрицательных температур.

***Ключевые слова:** Испытания трубопровода при отрицательных температурах, расчет эквивалентных напряжений, моделирование и расчеты в ANSYS*

**STUDYING THE INFLUENCE OF ENVIRONMENTAL
CONDITIONS ON STRENGTH AND TEMPERATURE TESTS
OF PIPELINES OF PRIMARY OIL PROCESSING UNITS**

K.V. Butin, D.T. Berezin

Scientific Supervisor – **D.T. Berezin**, Candidate of Technical Sciences,
Associate Professor

Yaroslavl State Technical University

An analysis of the practice of strength testing of pipelines under operating production conditions was carried out. Modeling of the stress-strain state of the pipeline during testing at subzero temperatures was carried out.

***Keywords:** Pipeline testing at subzero temperatures, calculation of equivalent stresses, modeling and calculations in ANSYS*

После изготовления и монтажа технологических трубопроводов, в условиях действующих производств, для проверки герметичности и качества монтажа необходимо в соответствии с [1] выполнять испытания на прочность и плотность.

Чаще всего данный вид испытаний производится гидравлическим способом. Производится заполнение трубопровода водой, затем выполняется набор давления испытания с помощью ручных гидравлических прессов или насосов. Далее система выдерживается определенное время и осматривается на предмет течей и неплотностей (см. рис. 1).

Существенной для производства проблемой гидравлических испытаний является эффект изменения избыточного давления в следствии колебаний температуры окружающей среды. На практике, иногда это приводит к утечкам среды испытания через фланцевые, резьбовые соединения или же даже частичному разрушению испытываемого участка или фитинга. На протяжении времени испытаний (порядка 24 ч) могут фиксироваться изменения температуры окружающего воздуха, что приведет к изменению давления рабочей среды из-за нагрева или охлаждения. В случае, если колебания контролируемого параметра испытаний - давления превысят 1% от допустимого значения, то испытания должны быть немедленно прекращены [2].



Рис. 1. Испытание участка трубопровода в цеху

Температурные колебания окружающей среды не подлежат изменению. Поэтому на практике, при отрицательных температурах, испытания могут часто останавливаться, чтобы не допустить превышения давления, установленного требованиями нормативных документов.

На текущий момент в нормативно-технической документации (НТД) отсутствуют методики расчетов, позволяющих численно оценить величину силового воздействия на конструкцию трубопровода при охлаждении рабочей среды испытания. Для решения данной задачи предлагается использовать численное моделирование условий испытаний в программных комплексах, например, таких как ANSYS.

Для расчета выберем трансферный трубопровод одной из установок переработки нефти ПАО “Славнефть-ЯНОС” диаметром 530 мм и с давлением 2,5 МПа [3]. Для моделирования изменения температуры в трубопроводе была использована опция “Transient Thermal”. После разбиения модели на элементы, устанавливаем следующие параметры расчета (

таблица 1).

Таблица 1. Параметры расчета изменения температуры в трубе

Параметр	Нач. темп.	Настройки анализа		Конвекция	Темп-ра
		Время окончания шага	Время шаг	Коэфф-т	Величина
Заданное значение	25 °С	21600 s	20 s	8,4 w/m ² · °С	25±4 °С

Расчетное значение эквивалентного напряжения на стенку трубопровода составляет 198,51 МПа. Расчетная модель представлена на рис. 2.

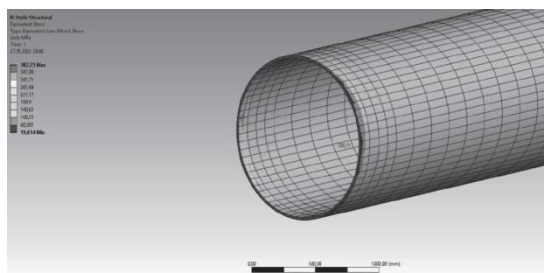


Рис. 2. Распределение напряжений

На основе полученных результатов расчета составим график, на котором отразим зависимость изменений давления от температуры рабочей среды в трубопроводе. Для наглядности на график дополнительно нанесена линия допустимых значений в 1% (**Ошибка! Источник ссылки не найден.**).

По результатам расчетов можно сделать следующие выводы:

1. Расчетные эквивалентные напряжения не превышают допустимых значений.
2. Пластических деформаций в трубопроводе при данных нагруз-

ках не происходит.

3. Расчетная скорость изменения температуры составляет от 4,7°C до 8,7°C в час, изменение давления составляет до 0,4 атм.

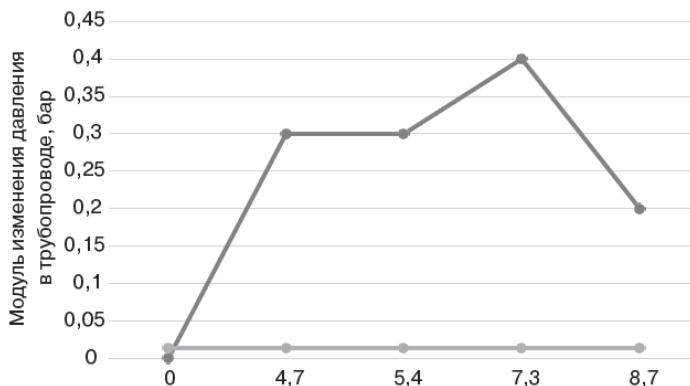


Рис. 3. Зависимость изменений давления от температуры рабочей среды в трубопроводе

Соответственно испытания не могут считаться безопасными, так как изменение температуры провоцирует изменение давления выше установленных в 1% по НТД.

Обладая расчетными моделями и методиками расчета в совокупности с прогнозом климатических условий на строительной площадке можно выполнить моделирование условий испытаний еще до их проведения. При этом становится возможным оценка риска срыва испытаний или опасность разрушения испытываемых образцов, а также сэкономлены значительные средства и время.

СПИСОК ЛИТЕРАТУРЫ

1. ГОСТ 32569-2013 “Трубопроводы технологические стальные. Требования к устройству и эксплуатации на взрывопожароопасных и химически опасных производствах”. М.: Стандартинформ, 2015. 130 с.
2. *Климовский Е.М.* Очистка и испытание магистральных трубопроводов / Е.М. Климовский, Ю.В. Колотилов. М.: Недра, 1987. 173 с.
3. *Бутин К.В.* Изучение причин преждевременного коррозионного износа трансферных трубопроводов установок первичной переработки нефти / К.В. Бутин, Д.Т. Березин // Семьдесят шестая всероссийская научно-техническая конференция студентов, магистрантов и аспирантов с международным участием. 19-20 апреля 2023 г., Ярославль: сб. материалов конф. в 3 ч. Ч. 2. С. 264-268. Ярославль: Изд-во ЯГТУ, 2023. 796 с.

**ПРОБЛЕМА ВЫБОРА МАТЕРИАЛА ДЛЯ РАБОТЫ
ЦЕНТРОБЕЖНОГО НАСОСА УСТАНОВКИ
КАТАЛИТИЧЕСКОГО КРЕКИНГА В АГРЕССИВНОЙ
СРЕДЕ УГЛЕВОДОРОДОВ**

С.Ю. Харитонов, А.В. Смирнов, Т.В. Суханова, Д.Т. Березин

Научный руководитель – **Д.Т. Березин**, канд. техн. наук, доцент

Ярославский государственный технический университет

В статье рассматриваются проблемы выбора марки стали для деталей, работающих в агрессивной среде сернистых углеводородов с повышенными давлением и температурой. Показаны дефекты сталей, не предназначенных для таких условий, и предлагаются марки, соответствующие заданным параметрам работы. Представлена их сравнительная характеристика.

Ключевые слова: коррозионная стойкость, аустенитные стали, каталитический крекинг, межкристаллитная коррозия, агрессивная среда, легирование азотом

**THE PROBLEM OF MATERIAL SELECTION
FOR OPERATION OF CENTRIFUGAL PUMP
IN THE CATALYTIC CRACKING UNIT WITH AGGRESSIVE
ENVIRONMENT OF HYDROCARBONS**

S.Y. Kharitonov, A.V. Smirnov, T.V. Sukhanova, D.T. Berezin

Scientific Supervisor – **D.T. Berezin**, Candidate of Technical Sciences,
Associate Professor

Yaroslavl State Technical University

The article discusses the problems of choosing a steel grade for parts operating in an aggressive environment of sulfuric hydrocarbons with high pressure and temperature conditions. Defects in steels not intended for such conditions are considered. Steel grades corresponding to these operating conditions were proposed, and their comparative characteristics were shown.

Keywords: corrosive resistance, austenitic steel, catalytic cracking, intergranular corrosion, aggressive conditions, nitrogen alloy steels

Актуальность данной работы заключается в систематизации и применении известной информации в области коррозионной стойкости сталей в ключе разрушающего воздействия агрессивных сред.

На Ярославском предприятии ПАО «Славнефть-ЯНОС» установка каталитического крекинга 1А-1М введена в действие в 1967 году. В 2014 году проведена реконструкция согласно проекту ГУП «Башгипронефтехим». Центробежный насос Н-44, предназначен для откачки и подачи шлама из куба колонны К-21.

Насос Н-44 марки KRHA-150/660-308/CN эксплуатируется с 2014 года. Завод изготовитель – APOLLO, Германия. За время эксплуатации насоса производились его ремонты по состоянию в количестве 5 раз (ремонт торцевого уплотнения).

Условия работы насоса Н-44 заключаются в перекачке горячей углеводородной фракции температуры от 260° до 540°С с массовым содержанием серы до 3%, механических примесей до 1%, плотность фракции не менее 964 кг/м³.

По данным завода-изготовителя «EnceGmbH» материалами поврежденных частей насоса «колесо» и «корпус», соответственно служат стали 1.0619, 1.4008. Их химический состав представлен в таблице 1, а характер разрушений показан на рисунке 1, а, б.

Таблица 1. Химический состав сталей в % поврежденных элементов насоса

Марка	C	Si	Mn	P	S	Cr	Mo	Ni	V	Cu
1.0619	0,18-0,23	<0,6	0,5-1,2	<0,03	<0,03	<0,43	<0,12	0,4	<0,03	<0,3
1.4008	<0,1	<1,0	<1,0	<0,035	<0,025	12,0-13,5	0,2-0,5	1,0-2,0	<0,08	<0,3

По характеру разрушенных элементов можно судить о процессах межкристаллитной коррозии, питтинга и эрозионного износа в зонах наиболее активного перемешивания.

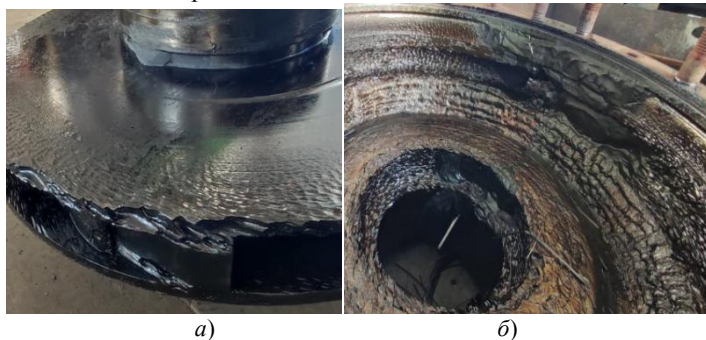


Рис. 2. Характер разрушений насоса:

а) – на колесе, б) - на корпусе и части торцевого уплотнителя

Первую указанную сталь можно соотнести с отечественными аналогами по составу: 20Л, 25Л, 30Л, ко второй прямых аналогов не существует. Обе стали предназначены для литья и не отвечают требованиям коррозионной и термической стойкости.

ГОСТ Р 53679-2009 (ИСО 15156-1:2001) устанавливает требования и содержит рекомендации по выбору металлических материалов, предназначенных для оборудования для добычи нефти и газа в средах, содержащих сероводород. Использование кремния в легированных сталях может значительно снизить межкристаллитную коррозию (МКК). Восприимчивость кремнийсодержащих нержавеющей сталей к МКК будет зависеть от распределения кремния в сталях – в виде легирующего элемента или зернограничной примеси, а также от количества – положительный эффект существует до 1% и выше 2% содержания кремния.

Использование сложнлегированной стали позволяет выйти на принципиально новый уровень, как по механическим, так и по эксплуатационным характеристикам, а благодаря введению азота в аустенитные стали повышаются параметры коррозионной стойкости, прочности, пластичности.

Хром в коррозионностойких сталях – это основной элемент, придающий им необходимые свойства. В зависимости от содержания хрома изменяются критические температуры A_3 и A_1 и при концентрации около 13% Cr область существования γ -фазы замыкается. Увеличение концентрации хрома свыше 20% может приводить к образованию в структуре аустенитной стали δ -феррита, что оказывает отрицательное влияние на горячую пластичность материала.

Никель относится к коррозионностойким металлам. Присадка его к железу повышает коррозионную стойкость сплавов в растворах серной, соляной и в ряде органических кислот. Никель, как и хром, обладает способностью к пассивированию.

Марганец ухудшает коррозионную стойкость хромистых и хромоникелевых сталей в окислительных и восстановительных средах, когда его вводят в количествах 8-16%. При введении до 6% в сталях значительного влияния на коррозионную стойкость не оказывает.

Молибден оказывает положительное влияние на улучшение коррозионной стойкости хромистых и хромоникелевых сталей в разбавленных растворах кислот, в том числе серной. Молибден обладает высокой пассивирующей способностью.

Присадка меди к сталям, особенно к хромоникелевым сталям с молибденом сильно повышает их коррозионную стойкость в серной кислоте средних концентраций.

Присадка титана к хромоникелевым аустенитным сталям устраняет их восприимчивость к МКК.

Таким образом, в применении к элементам насоса Н-44 возможно применение сталей 03X18H11, 03X20H9ГЗА0,30, они обладают необходимыми свойствами и позволяют использовать их в заданный срок эксплуатации. [1]

Сталь 12X18H10Т – нержавеющая титаносодержащая сталь аустенитного класса, её химический состав регламентирован ГОСТ 5632-72. По нормативным документам сталь 12X18H10Т должна быть стойкой против межкристаллитной коррозии при испытании по методам ГОСТ 6032-84. При непрерывной работе устойчива против окисления на воздухе и в атмосфере сгорания топлива при температуре до 900 °С и при работе в условиях теплосмен до 800 °С.

Сталь 1215Г9НД – более дешевый аналог предыдущей аустенитной стали, она тоже принадлежит к высокоазотистым (содержание азота 0,2%). Введение азота способствует стабилизации аустенитной металлической матрицы, что в свою очередь позволяет уменьшить количество других стабилизаторов: марганца и никеля. Химический состав обеспечивает аустенитную структуру, высокую прочность, способность к деформированию [2].

Аустенитная сталь 10X17H13M2Т используется для сварных конструкций, работающих в средах повышенной агрессивности, предназначенных для длительных сроков службы при 600 °С.

Аустенитная сталь 31X19H9МВБТ, предназначенная для роторов, дисков, болтов, крепежных деталей, валов, работающих при 600 °С. В качестве поверхностной обработки её подвергают азотированию. В окислительной среде при 650 °С данная сталь показывает коррозию в районе 0,01-0,011 мм/год. [3, 4]

ЗАКЛЮЧЕНИЕ:

Стали аустенитного класса отвечают требованиям сложных условий эксплуатации насоса Н-44. В статье были показаны характеристики и влияние отдельных компонентов аустенитных сплавов на коррозионную стойкость, рассмотрены сравнительные данные для испытаний на коррозионную стойкость. Указанные марки сталей: 03X18H11 и 03X20H9ГЗА0,30; 12X18H10Т, 1215Г9НД, 10X17H13M2Т, 31X19H9МВБТ могут долгосрочно работать в окислительных условиях повышенных температур.

СПИСОК ЛИТЕРАТУРЫ

1. *Мазничевский А.Н.* Изучение влияния кремния, азота и микролегирующих добавок бора и РЗМ на коррозионную стойкость и технологическую пластичность сталей аустенитного класса : дис. ... канд. техн. наук. ЮУрГУ, 2021. 142 с.

2. *Горевая М.А.* Оценка относительной коррозионной стойкости ряда нержавеющих сталей в различных технологических средах : дис. ... канд. хим. наук. АГТУ, 2021. 142 с.
3. *Сорокин В.Г.* Стали и сплавы. Марочник: справ. издание / В.Г. Сорокин, М.А. Гервасьев. М.: «Интермет инжиниринг», 2001. 608 с.
4. *Бутин К.В.* Изучение причин преждевременного коррозионного износа трансферных трубопроводов установок первичной переработки нефти / К.В. Бутин, Д.Т. Березин // Семьдесят шестая всероссийская научно-техническая конференция студентов, магистрантов и аспирантов с международным участием. 19-20 апреля 2023 г., Ярославль: сб. материалов конф. в 3 ч. Ч. 2. С. 264-268. Ярославль: Изд-во ЯГТУ, 2023. 796 с.

УДК 621

РЕМОНТ ДЕФЕКТОВ СТАЛЬНЫХ ОТЛИВОК СПОСОБОМ ЗАВАРКИ С ПРИМЕНЕНИЕМ ЭЛЕКТРОДУГОВОЙ СВАРКИ

И.Р. Студитов, Е.Н. Фуртова

Научный руководитель – **Е.Н. Фуртова**, старший преподаватель

Ярославский государственный технический университет

В статье приводится алгоритм ремонта дефектов стальных отливок способом заварки. Представлены основные этапы ремонта с применением электродуговой сварки.

***Ключевые слова:** дефекты, стальные отливки, заварка*

REPAIR OF DEFECTS IN STEEL CASTINGS BY WELDING METHOD USING ELECTRIC ARC WELDING

I.R. Studitov, E.N. Furtova

Scientific Supervisor – **E.N. Furtova**, Senior Lecturer

Yaroslavl State Technical University

The article provides an algorithm for repairing defects in steel castings by welding. The main stages of repair using electric arc welding are presented.

***Keywords:** defects, steelcastings, welding*

Большое количество изделий изготавливают различными методами литья. В зависимости от вида и сложности отливок при производстве литейных деталей могут появляться литейные дефекты в виде раковин, недоливов, ужимин, отверстий, трещин и т. д. С целью сокращения затрат полученные дефекты устраняют различными способами: заварка, наплавка, заделка эпоксидными смолами. В большинстве случаев все эти способы трудоемки и малоэффективны [1].

Способы наплавки, как и способы сварки, классифицируются по трем типам признаков (ГОСТ 19621-74): физическим, техническим и технологическим. Наиболее распространена и удобна классификация по фи-

зическому признаку (используемый источник нагрева). В свою очередь, большинство способов могут подразделяться по техническим (способ защиты металла в зоне наплавки, степень механизации процесса, непрерывность наплавки) и технологическим (по роду тока, количеству электродов, наличию внешнего воздействия и т. п.) признакам [2].

Алгоритм исправления дефектов стальных отливок состоит из нескольких этапов. На первом этапе необходимо распознать дефекты, особенно это важно при использовании литых деталей в составе изделий, работающих в сложнагруженных условиях эксплуатации. На втором этапе все зачищенные дефектные места необходимо разделять с полным удалением дефекта до здорового металла. Выбор способа разделки должен производиться в зависимости от материала отливки, места расположения дефекта. Подготовку дефектных мест к заварке следует производить механическим способом: вырубкой, пневматическим зубилом, фрезеровкой, строжкой, шлифовальной машинкой с последующей продувкой сжатым воздухом. Полнота удаления дефектного металла выплавкой определяется визуальным контролем после зачистки или травления или другими методами. На третьем этапе возможен предварительный подогрев изделия, что обеспечивает снижение скорости охлаждения, влияющей на структуру и остаточное напряжение в сварном соединении. На четвертом этапе исправление дефектов литых деталей рекомендуется производить ручной электродуговой сваркой или сваркой в среде аргона, а для сталей перлитного класса применяется и полуавтоматическая сварка в среде углекислого газа. Заварку следует проводить сварочными материалами и осуществлять в нижнем или полувертикальном положении. Допускается заварка дефектов в вертикальном положении, когда конструкция отливки не позволяет производить заварку в нижнем положении. Наплавленный металл каждого прохода необходимо подвергать визуальному послыйному контролю в присутствии представителя отдела технического контроля и ответственного лица по заварке с отметкой контроля в журнале по заварке дефектов. На пятом этапе после заварки дефектов отливки должны подвергаться термической обработке. На шестом этапе все заваренные отливки должны предъявляться техническому контролю для проверки качества заварки, приемки и постановки клейма [3].

Необходимым условием при проведении восстановительных работ является обеспечение равномерных механических свойств по сечению наплавленного металла, повышению его сопротивляемости к образованию горячих, холодных и усталостных трещин на линии сплавления основного и наплавочного металлов.

СПИСОК ЛИТЕРАТУРЫ

1. Исправление дефектов чугуновых отливок. РТМ Н88-1.82. М.: НИИ информации по машиностроению, 1983. 69 с.
2. *Ельцов В.В.* Ремонтная сварка и наплавка деталей машин и механизмов: учеб. пособие. Тольятти: Изд-во ТГУ, 2012 176 с.
3. СТ ЦКБА 089-2010 Арматура трубопроводная. Заварка дефектов отливок. Технические требования. НПФ «ЦКБА» 2018, 85 с.

ИЗУЧЕНИЕ ВЛИЯНИЯ ТЕРМИЧЕСКОЙ ОБРАБОТКИ НА УДАРНУЮ ВЯЗКОСТЬ ДЕТАЛИ ИЗ СТАЛИ 14X17H2

Е.Ю. Шibaев, Е.Н. Фуртова

Научный руководитель – **Е.Н. Фуртова**, старший преподаватель

Ярославский государственный технический университет

В статье проводится анализ влияния термической обработки на ударную вязкость материалов. Рассмотрена термическая обработка, направленная на устранение отпускной хрупкости второго рода проката из стали 14X17H2.

Ключевые слова: ударная вязкость, сталь, отпускная хрупкость

STUDYING THE INFLUENCE OF HEAT TREATMENT ON THE IMPACT TOUGHNESS OF A PART MADE FROM STEEL 14X17H2

E.Yu. Shibaev, E.N. Furtova

Scientific Supervisor – **E.N. Furtova**, Senior Lecturer

Yaroslavl State Technical University

The article analyzes the effect of heat treatment on the impact strength of materials. The heat treatment aimed at eliminating the temper brittleness of the second type of rolled steel 14X17H2 is considered.

Keywords: impact strength, steel, temper brittleness.

Важнейшей характеристикой конструкционных сталей является их надежность в работе, которая определяется по склонности стали к хрупкому разрушению [1]

Все материалы, из которых изготавливают детали, воспринимающие динамические нагрузки, обязательно испытывают на удар. Ударную вязкость определяют при испытании стандартных образцов на маятниковых копрах. Чем больше величина ударной вязкости, тем лучше материал сопротивляется динамической нагрузке. Образцы из хрупких материалов ломаются легко, с небольшой затратой работы на разрушение. Образцы из пластичных материалов, наоборот, требуют на разрушение большей

энергии. Материалы, требующие большой затраты энергии на излом, называют вязкими.

Величина ударной вязкости очень сильно зависит от температуры. По мере понижения температуры ударная вязкость образцов из одного и того же материала уменьшается. У материалов существует температурный интервал, в котором удельная ударная вязкость резко меняет свое значение. Этот интервал называется температурным интервалом хрупкости. Чем больше смещен температурный интервал хрупкости в сторону низких температур, тем материал менее чувствителен к воздействию температуры при ударных нагрузках и тем более он надежен в работе.

Изменение формы образца также сказывается на величине ударной вязкости. Переход к более широким образцам и к образцам с более острым надрезом смещает температурный интервал в сторону более высоких температур. На образцах из металлов всегда создается надрез – концентратор напряжений.

В зависимости от условий эксплуатации легированные стали применяют после двойной термической обработки (закалки + отпуск). В зависимости от марки стали и режима термической обработки (условий закалочного охлаждения, температуры отпуска) могут быть получены разные уровни прочности.

Отпуск в интервале температур 550-650 °С приводит к сегрегации примесей по границам зерен и к выделению избыточных фаз, на что чувствительно реагирует положение порога хладноломкости и обычно ударная вязкость. Этот вид отпускной хрупкости называется отпускная хрупкость II рода (или обратимая отпускная хрупкость). Повторный нагрев может вызвать или устранить отпускную хрупкость II рода [2].

При высоком отпуске по границам зерен происходит более ускоренное карбидообразование и насыщение карбидной фазы хромом, а также образование специальных карбидов. Этот процесс приводит к обеднению карбидообразующими элементами приграничных слоёв зерен. При последующем медленном охлаждении происходит обогащение этих приграничных слоев фосфором, так как при температурах ниже 600 °С фосфор приобретает стремление к диффузионному перераспределению в направлении участков, обедненных карбидообразующими элементами, а диффузионная подвижность атомов фосфора при этих температурах достаточно велика. В итоге сталь охрупчивается из-за ослабления прочности межзеренных сцеплений [3].

Из сказанного следует, что для сталей, склонных к отпускной хрупкости II рода, следует предусматривать быстрое охлаждение после отпуска.

Для детали шток, изготовленной из проката марки стали 14X17H2 выполняют закалку (1000-1030 °С, масло) и высокий отпуск

(620-660°C, охлаждение на воздухе). Данный вид обработки не обеспечивал показания ударной вязкости. По требованиям нормативных документов $KCV^{-60} \geq 24,5$ Дж/см². Для предотвращения отпускной хрупкости II рода провели закалку (1010 °С, масло) и высокий отпуск (555 °С, с последующим быстрым охлаждением в воде).

После проведения термообработки проката стали 14X17H2 ударная вязкость была достигнута $KCV^{-60} \geq 24,5$ Дж/см². Минимальное значение $KCV^{-60} = 27,5$ Дж/см².

Таким образом, для обеспечения показателя ударной вязкости у стали 14X17H2, предлагается проводить высокий отпуск, но с последующим быстрым охлаждением.

СПИСОК ЛИТЕРАТУРЫ

1. *Мозберг Р.К.* Материаловедение: учеб. пособие для машиностр. специальностей. Таллин: «Валгус», 1976. 554 с.
2. *Лахтин Ю. М.* Материаловедение: Учебник для высших технических учебных заведений / Ю. М. Лахтин, В.П. Леонтьева. 3-е изд., перераб. и доп. М.: Машиностроение, 1990. 528 с.
3. *Гуляев А.П.* Металловедение: учебник для высших технических учебных заведений. 6-е изд., перераб. М.: Металлургия, 1986. 544 с.

ОБОСНОВАНИЕ И ВЫБОР МАРК СТАЛЕЙ ДЛЯ ИЗГОТОВЛЕНИЯ ДНИЩА РЕКТИФИКАЦИОННОЙ КОЛОННЫ

А.О. Смирнов, В.А. Иванова

Научный руководитель – **В.А. Иванова**, д-р техн. наук, доцент

Ярославский государственный технический университет

На основе проведённого анализа условий эксплуатации детали днища ректификационной колонны, требований нормативно-технической документации к оборудованию нефтеперерабатывающего производства и экономической целесообразности для изготовления детали днища выбраны марки сталей 09Г2С, 10Г2С1.

Ключевые слова: ректификационная колонна, днище, сталь

JUSTIFICATION AND SELECTION OF STEEL GRADES FOR MANUFACTURING THE BOTTOM OF A RECTIFICATION COLUMN

A.O. Smirnov, V.A. Ivanova

Scientific Supervisor – **V.A. Ivanova**, Doctor of Technical Sciences,
Associate Professor

Yaroslavl State Technical University

Based on the analysis of the operating conditions of the days of manufacture of the distillation column, the requirements of regulatory and technical documentation for the equipment of oil refining production and the economic feasibility for the manufacture of parts, steel grades 09G2S, 10G2S1 were selected.

Keywords: distillation column, bottom, steel

Ректификация – это процесс разделения гомогенных жидких смесей, компоненты которых отличаются температурой кипения, за счет многократного или непрерывного противоточного взаимодействия неравновесных жидкой и паровой фаз. При этом жидкая фаза обогащается высококипящим компонентом (далее - ВК) за счет его конденсации из

паровой фазы, а паровая фаза обогащается низкокипящим компонентом (далее - НК) за счет его испарения из жидкой фазы. При проведении ректификации в кубе колонны образуется жидкость, обогащенная ВК (кубовый остаток). В верхней же части колонны образуется пар, обогащенный НК. Конденсируя пар, получают жидкий дистиллят. При ректификации может быть достигнуто четкое разделение исходной смеси на кубовый остаток, состоящий практически из одного ВК, и дистиллят, состоящий практически из одного НК. Проводят данные процессы в ректификационных колоннах (далее – Колонна).

Вторая ректификационная колонна представляет собой вертикальный сосуд с эллиптическими днищами, внутри которого располагаются массообменные тарелки и распределительные устройства, оборудованные штуцерами для ввода/вывода продуктов и установки КИП, люками и установленный на коническую опору-юбку, приваренную к нижнему аппарату днища. Конструкция аппарата разрабатывается в соответствии с требованиями ГОСТ 31838-2012 «Аппараты колонные. Технические требования»; ГОСТ 34347-2017 «Сосуды и аппараты стальные сварные. Общие технические условия»; СТО 00220575.063-2005 «Сосуды, аппараты и блоки технологические установок подготовки и переработки нефти и газа, содержащих сероводород и вызывающих коррозионное растрескивание».

Целью данной работы являлись обоснование и выбор материалов для изготовления детали ректификационной колонны – эллиптическое днище.

Для выбора материала изготовления детали днища был проведен анализ условий эксплуатации указанной детали. Технологические параметры и составы обращающихся в данном процессе ректификации сред, а также условия эксплуатации оборудования приведены в таблице 1.

Рассмотрев классификацию, а также зависимость свойств сталей от химического состава и наличия легирующих элементов [1-4], можно сделать следующие выводы о требованиях к материалам для изготовления заданной детали:

- 1) стали с содержанием углерода $< 0,25$ %;
- 2) стали с содержанием вредных примесей $\leq 0,35$ % – качественные;
- 3) стали нормальной (средней) прочности – до 1000 МПа (в состоянии поставки, после нормализации);
- 4) низколегированные стали с содержанием легирующих элементов до 2,5 % (до 1,8 % Mn, до 1,2 % Si, до 0,9 % Cr, до 1,7 % Ni, до 0,5 % Cu, до 0,15 % V, до 0,03 % Ti, до 0,025 % N);
- 5) стали – хорошо сваривающиеся.

Учитывая вышеприведенную информацию, для дальнейшего рас-

смотрения и выбора материала для производства заданного изделия принимаются материалы: 09Г2С, 10Г2С1, 17ГС, 14Г2. Химический состав и свойства выбранных марок сталей установлены в ГОСТ 1050-2013 [5], ГОСТ 5520-2017 [6], ГОСТ 19281-2014 [7].

Таблица 1. Технологические параметры процесса ректификации

Рабочая температура, °С		верх колонны	+115
		низ колонны	+145
Абсолютная минимальная температура окружающего воздуха, °С (СП 131.13330)			-46
Размещение аппарата			На открытом воздухе
Давление, МПа	рабочее	верх колонны	0,2
		низ колонны	0,25
	расчетное	внутреннее	0,5
		наружное	0,1
пробное гидравлическое			0,72
Максимально допустимое рабочее давление, МПа			0,5
Состав среды		верх	H ₂ O – 35,18 % мас; H ₂ S – 12,94 % мас; NH ₃ – 51,88 % мас
		низ	H ₂ S – 0,0034 % мас; H ₂ O – 99,977 % мас; NH ₃ – 0,019 % мас.
Парциальное давление H ₂ S, МПа			0,016 (0,16)
Водородный показатель кислотности среды, pH			>8

Оценка экономической эффективности применения некоторых марок сталей приведена в таблице 2 [2].

На основании исходных данных и в соответствии с требованиями пунктов 1 и 6.10 СТО 00220575.063-2005 «Сосуды, аппараты и блоки технологических установок подготовки и переработки нефти и газа, содержащих сероводород и вызывающих коррозионное растрескивание. Технические требования» колонна, в составе которого монтируется деталь, относится к 3 категории сосудов, материальное исполнение элементов которого должно соответствовать ГОСТ 34347-2017 «Сосуды и аппараты стальные сварные». В соответствии с п.4.1.1 и с приложением А для изготовления требуемой детали, эксплуатируемой в заданных условиях, допускается применение следующих марок сталей: 17ГС, 17Г1С, 16ГС, 09Г2С, 10Г2С1 – категория 7 по ГОСТ 5520-2017 «Прокат толстолистовой из нелегированной и легированной стали для котлов и сосудов, работающих под давлением».

Таблица 2. Оценка экономической эффективности применения сталей

Марка стали	Относительное повышение цены на сталь (а)	Относительное повышение предела текучести (б)	Относительное изменение предела выносливости (в)	Коэффициенты экономической эффективности	
				по пределу текучести (б/а)	по пределу выносливости (в/а)
Ст3	1,0	1,0	1,0	1,0	1,0
17ГС	1,10	1,33	1,14	1,21	1,04
14Г2	1,10	1,38	1,0	1,24	0,91
09Г2С	1,13	1,38	0,89	1,22	0,79
10Г2С1	1,16	1,50	0,91	1,29	0,79
10ХСНД	1,62	1,67	1,0	1,03	0,62
15ХСНД	1,45	1,47	1,05	1,02	0,73

На основании анализа условий эксплуатации, информации изложенной в разделе 1.4 и анализа требований действующей нормативно-технической документации для изготовления детали днища ректификационной колонны выбирают следующие марки сталей: 09Г2С, 10Г2С1.

СПИСОК ЛИТЕРАТУРЫ

1. *Филиппов М.А.* Методология выбора металлических сплавов и упрочняющих технологий в машиностроении / М.А. Филиппов, В.Р. Бараз, М.А. Гервасьев, М.М. Розенбаум. Екатеринбург: Изд-во Урал. ун-та, 2013. 232 с.
2. *Бараз М.А.* Назначение и выбор металлических материалов / В.Р. Бараз, М.А. Филиппов, М.А. Гервасьев. Екатеринбург: Изд-во Урал. ун-та, 2016. 192 с.
3. ГОСТ 29273-92 Свариваемость. Определение. М.: ИПК Изд-во стандартов, 2004. С. 2.
4. ГОСТ 380-2005 Сталь углеродистая обыкновенного качества. Марки. М.: Стандартинформ, 2009. С. 8.
5. ГОСТ 1050-2013 Металлопродукция из нелегированных конструкционных качественных и специальных сталей. Общие технические условия. М.: Стандартинформ, 2014. С. 32.
6. ГОСТ 5520-2017 Прокат толстолистовой из нелегированной и легированной стали для котлов и сосудов, работающих под давлением. Технические условия. М.: Стандартинформ, 2018. С. 23.
7. ГОСТ 19281-2014 Прокат повышенной прочности. Общие технические условия. М.: Стандартинформ, 2021. С.16.

УДК 544.6

ИССЛЕДОВАНИЕ МЕЖКЛЕТОЧНОЙ КОММУНИКАЦИИ С ИСПОЛЬЗОВАНИЕМ ГИДРОКСИАПАТИТНЫХ СТРУКТУР

П.И. Зырянова, С.А. Уласевич

Научный руководитель – **С.А. Уласевич**, канд. хим. наук, доцент

Санкт-Петербургский национальный исследовательский университет
ИТМО

Рассматривается система, состоящая из периодических структур на основе гидроксиапатита в качестве биоматериала для изучения межклеточной коммуникации через ионные каналы.

Ключевые слова: гидроксиапатит, клеточная коммуникация, ион-селективные электроды

STUDY OF EXTRACELLULAR COMMUNICATION USING HYDROXYAPATITE STRUCTURES

P.I. Zyrianova, S.A. Ulasevich

Scientific Supervisor – **S.A. Ulasevich**, Candidate of Chemistry,
Associate Professor

St. Petersburg National Research University ITMO

A system consisting of periodic structures based on hydroxyapatite as a biomaterial for studying intercellular communication through ion channels is considered.

Keywords: hydroxyapatite, cell communication, ion-selective electrodes

Изучение клеточных ионных каналов формирует базовое понимание здорового функционирования органов и всего организма. Однако исходная роль передачи сигналов через ионные каналы между клетками остается неясной. Успех исследования передачи сигналов зависит от используемых методов и материалов [1, 2]. В данной работе разработана система, состоящая из паттернов гидроксиапатита, демонстрирующая пьезоэффект, и биосенсоров на основе углеволокна для обнаружения электрических сигналов в клеточных культурах (Рисунок 1). Разработан-

ная система не нарушает целостность клеточной мембраны. Клетки расположены на самоорганизующихся гидроксиапатитных паттернах, образующих ткань и сообщающихся посредством пространственно-распространяющихся волн ионов кальция, натрия и калия. Данные волны возникают в результате положительной обратной связи, вызванной активацией каналов Ca^{2+} . Ионоселективные микроэлектроды на основе волокон, закрепленные над паттернами, используются для регистрации токов ионов натрия, калия, кальция во внеклеточном пространстве. Норэпинефрин используем для активации каналов Ca^{2+} , что приводит к внутриклеточному высвобождению Ca^{2+} между клеточными культурами по разным закономерностям.



Рис. 1. Схема изучения клеточной коммуникации с использованием гидроксиапатитных паттернов и ион-селективных электродов

Добавление норэпинефрина приводит к перераспределению кальция, калия и натрия во внеклеточном пространстве. Обнаружено волновое распространение электрических сигналов с постепенным ослаблением передачи сигналов вдоль гидроксиапатитных паттернов и между кольцами. Удивительно, что новый подход к обнаружению межклеточной коммуникации позволяет одновременно обнаруживать ионы в клеточной системе сразу в нескольких местах на паттернах и несколько ионов одновременно. Наша концепция основана на локализации клеток на самоорганизующихся гидроксиапатитных паттернах, подходит не только для изучения межклеточной коммуникации, но и для других фундаментальных биомедицинских исследований.

Данная работа была поддержана Министерством науки и высшего образования Российской Федерации, РНФ №19-79-10244.

СПИСОКЛИТЕРАТУРЫ

1. *Yoon J.-Y.* Chemically-induced osteogenic cells for bone tissue engineering and disease modeling / J.-Y. Yoon, N. Mandakhbayar, J. Hyun, D.S. Yoon, K.D. Patel, K. Kang, H.-S. Shim, H.-H. Lee, J.-H. Lee, K.W. Leong, H.-W. Kim // *Biomaterials*. 2022. № 289. 121792.
2. *Snyder Y.* Strategies for development of decellularized heart valve scaffolds for tissue engineering / Y. Snyder, S. Jana // *Biomaterials*. 2022. № 288. 121675.

**ПРЕИМУЩЕСТВА АУСТЕНИТНО-ФЕРРИТНЫХ СТАЛЕЙ
В СРАВНЕНИИ С ХРОМНИКЕЛЕВЫМИ
И ХРОМНИКЕЛЬМОЛИБДЕНОВЫМИ СТАЛЯМИ
В ТЕХНОЛОГИЧЕСКИХ СРЕДАХ НЕФТЕПЕРЕРАБОТКИ**

Ю.А. Молотков, Т.Д. Стоянова

Научный руководитель – **Т.Д. Стоянова**, старший преподаватель

Ярославский государственный технический университет

Проведен анализ выхода из строя теплообменного оборудования по причине сквозной коррозии в условиях действующего производства. Описаны преимущества применения аустенитно-ферритных сталей в нефтепереработке.

Ключевые слова: аустенитно-ферритные стали, дуплексные стали

**ADVANTAGES OF AUSTENITIC-FERRITIC STEEL
COMPARED WITH CHROMNICKEL
AND CHROMNICKEL-MOLYBDENUM STEEL
IN OIL REFINING TECHNOLOGICAL ENVIRONMENTS**

Yu.A. Molotkov, T.D. Stoyanova

Scientific supervisor – **T.D. Stoyanova**, Senior Lecturer

Yaroslavl State Technical University

An analysis of the failure of heat exchange equipment due to through corrosion in operating production conditions was carried out. The advantages of using austenitic-ferritic steels in oil refining are described.

Key words: austenitic-ferritic steels, duplex steels

По количеству химических и физических производственных процессов, нефтепереработка является лидером. Большое количество оборудования, в котором обращаются различные химические вещества обуславливает наличие практически всех видов коррозии.

Большой проблемой действующего производства является преждевременный выход из строя теплообменного оборудования по причине сквозной коррозии.

Существующие кожухотрубные теплообменники для агрессивных сред в основном изготовлены из коррозионностойких сталей аустенитного класса.

Рабочая температура кожухотрубных теплообменников не превышает 300 °С. В этом температурном интервале своей коррозионной стойкостью хорошо себя показывают аустенитно–ферритные (дуплексные) стали.

Именно их и предлагается рассмотреть для применения при изготовлении оборудования нефтеперерабатывающей отрасли для процессов, температура которых не превышает 300 °С.

Значение сопротивления сквозной коррозии на основе расчёта эквивалентного числа сопротивления питтингу «PREN», показывают, что аустенитно–ферритные стали более стойки к коррозии по сравнению аустенитными.

Таблица 1. Таблица значений PREN аустенитных и дуплексных марок сталей [2, 3]

Оценка	Тип	Содержание				PREN
		Cr	Ni	Mo	N	
Аустенит						
1,4301	304 (12X18H10T)	17,5	10	NS	0,11 макс.	17,5–20,8
1,4401	316 / 316L	16,5	13	2,0–2,5	0,11 макс.	23,1–28,5
1,4539	904L	19,0	25	4,0–5,0	0,15 макс.	32,2–39,9
Дуплекс						
1,4362	SAF 2304	22,0	3,0	0,1–0,6	0,05–0,20	23,1–29,2
1,4462	SAF 2205	21,0	4,5	2,5–3,5	0,10–0,22	30,8–38,1
1,4410	SAF 2507	24,0	6,0	3,0–4,0	0,24–0,35	> 40

Такой высокий показатель стойкости к коррозии достигается за счёт того, что аустенитная и ферритная структура металла дополняет свойства друг друга.

Легирование данного вида стали азотом приводит к равномерному распределению хрома в аустенитной и ферритной фазах. Этим положительно влияя на коррозионную стойкость аустенитной фазы приравнивая её к коррозионной стойкости феррита.

Выполнить оборудование для нефтеперерабатывающей промышленности из аустенитно - ферритных сталей предлагается не только из-за высокой коррозионной стойкости, но и по ряду других, не менее важных причин.

Дуплексные стали обладают высокой прочностью без снижения вязкости (временное сопротивление σ 0,2 более 600 МПа, предел прочно-

сти Бв более 400 МПа, ударная вязкость КСУ = 120 Дж/см²). В связи с этим имеется возможность изготавливать более металлоёмкое оборудование с меньшей массой. Это влечёт за собой снижение себестоимости каждого аппарата.

Снижение себестоимости обеспечивает так же сниженное в несколько раз содержание никеля в аустенитно–ферритных сталях.

Одним из достоинств дуплексных сталей является более высокий коэффициент теплопроводности (19 Вт/м·°С – SAF2205, по сравнению с 15 Вт/м·°С – 12Х18Н10Т) [1].

Более низкий коэффициент теплового расширения ($13,7 \cdot 10^{-6}/^{\circ}\text{C}$ – SAF2205, по сравнению с $17 \cdot 10^{-6}/^{\circ}\text{C}$ – 12Х18Н10Т). Что позитивно сказывается на применении в теплообменном оборудовании.

Аустенитно – ферритные стали подвергаются всем видам сварки ручным и автоматическим способами, при этом имеют меньшую склонность к образованию горячих трещин на границах зёрен.

В виду сложной политической и экономической обстановке в стране, большинство поставщиков дуплексных сталей ушли с Российского рынка. Долгие годы данный тип стали не производился внутри страны, отсутствуют необходимые компетенции у производителей.

На данный момент найдена информация о только одной компании «КОНОР», г. Челябинск освоившей выпуск дуплексных сталей, весь металлопрокат был реализован в проекте «Арктик СПГ 2».

На рынке имеется дефицит дуплексных сталей и оборудования из этих сталей для других нефтеперерабатывающих производств.

СПИСОК ЛИТЕРАТУРЫ

1. *Дергач Т.А.* Анализ качественных характеристик коррозионностойких ферритно-аустенитных сталей с целью расширения области их применения // Металознавство та термічна обробка металів. Д.: ДВНЗ ПДБА, 2014. 11 с.
2. ГОСТ 5632-2014 Нержавеющие стали и сплавы коррозионно-стойкие, жаростойкие и жаропрочные. М.: Стандартинформ, 2015. 68 с.
3. *Меркушин Е.А.* Корреляционная зависимость потенциала питтингообразования и показателей PREN и MARC для аустенитных коррозионностойких сталей / Е.А. Меркушин, В.В. Березовская. Екатеринбург: УрФУ, 2015. 4 с.

**СЕКЦИЯ
«ИНЖЕНЕРНАЯ И КОМПЬЮТЕРНАЯ ГРАФИКА»**

УДК 004.942

**3D-МОДЕЛИРОВАНИЕ ДЕТАЛЕЙ ГТД С ПОМОЩЬЮ
БИБЛИОТЕКИ СОБСТВЕННЫХ ПОЛЬЗОВАТЕЛЬСКИХ
ЭЛЕМЕНТОВ NX**

А.И. Красильников

Научный руководитель – **С.В. Асекритова**, канд. техн. наук,
доцент

Рыбинский государственный авиационный технический университет
имени П.А. Соловьева

Разработана универсальная методика параметрического проектирования электронных математических моделей дисков компрессоров газотурбинных двигателей, которая позволяет унифицировать и оптимизировать процесс разработки электронных математических моделей, с последующим изготовлением по ним деталей на станках с ЧПУ. Сквозная параметризация позволяет постоянно контролировать качество получаемых дисков.

***Ключевые слова:** 3D-модель детали типа «Диск компрессора» газотурбинных двигателей, собственные пользовательские элементы, САПР NX*

**3D-MODELING OF GTD PARTS USING NX USER-DEFINED
FEATURE LIBRARIES**

A.I. Krasilnikov

Scientific Supervisor – **S.V. Asekritova**, Candidate of Technical
Sciences, Associate Professor

Rybinsk State Aviation Technical University named after P.A. Solovoy

A universal method for parametric design of electronic mathematical models for gas turbine engine compressor disks has been developed. This allows to unify and optimize the process of creating electronic mathematical models, then manufacturing parts using these models on CNC machines. End-to-end parameterization makes it possible to constantly monitor the quality of the resulting discs.

Keywords: 3D-model of a part of "Compressor disc", a type of gas turbine engine. User Defined Feature, CAD NX

Сквозное автоматизированное проектирование, электронная разработка и управление технической документацией невозможно без использования современных САПР. В статье рассматривается методика по использованию CAD-системы NX для построения твердотельной модели деталей типа «Диск компрессора» газотурбинных двигателей.

Первоначально были выявлены основные элементы, которые формируют деталь. Для этого был проведён анализ конструкторской документации изделий авиационной промышленности, отобрана группа дисков, схожих по своей форме, составлен классификатор элементов, формирующих эти изделия [1]. В его состав входят: профиль диска (базового элемента), различающийся по форме; замковая часть диска; лабиринтные воздушные уплотнения на основе цепочки гребешков; поверхности крепления диска; конструктивные элементы, в виде отверстий, проточек, пазов, фасок и скруглений (рис.1).

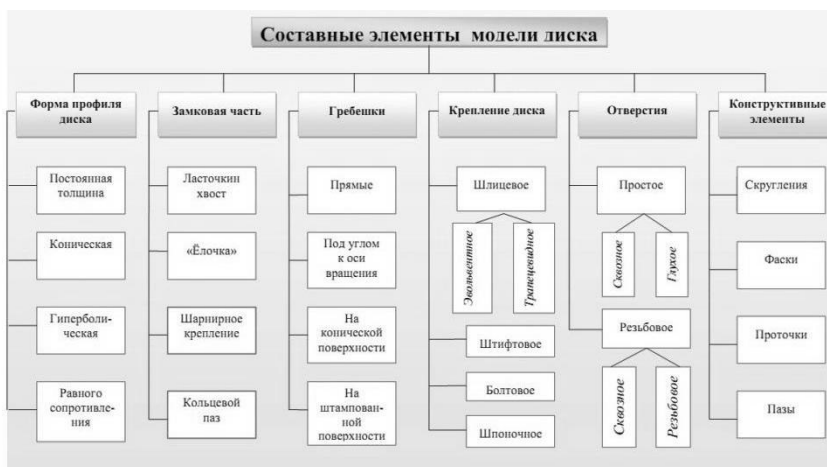


Рис. 1. Составные элементы диска компрессора ГТД

Для оптимизации процесса проектирования диска разработан алгоритм формирования его модели (рис. 2).

Необходимо было по возможности унифицировать компоненты формы диска [2], выделить типовые элементы, существующие в арсенале САПР NX и те, которые могли бы быть описаны параметрически и занесены в библиотеку собственных пользовательских элементов NX с целью последующей автоматизации типовых задач построения. "Мастер про-

процесс" создания собственного типового элемента даёт возможность определить пользовательский конструктивный элемент и сохранить его, как специальный файл. В этом файле находится параметризованный чертёж профиля элемента, параметры которого корректируются в зависимости от исходных данных.

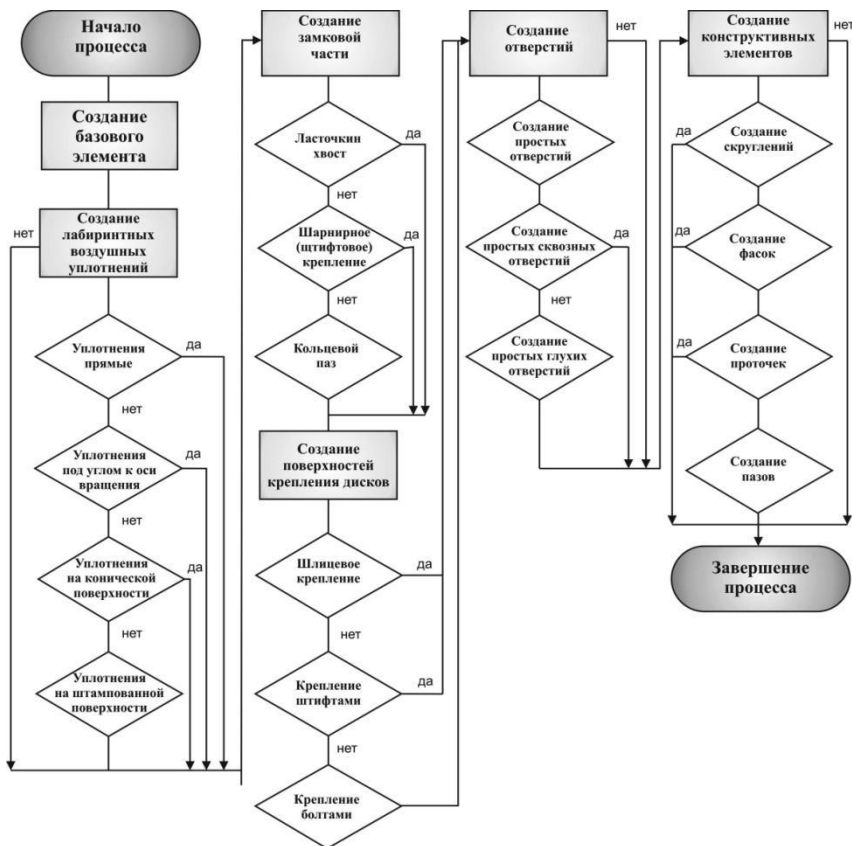


Рис. 2. Алгоритм формирования модели диска компрессора ГТД

Собственные пользовательские элементы разработаны для профиля диска с целью создания его базовой основы (*bas*) и для пазов крепления лопаток (*pas*). Чтобы ими воспользоваться, необходимо открыть библиотеку собственных пользовательских конструктивных элементов и выбрать из неё наиболее подходящий базовый элемент (рис. 3). Для пазов, которые создаются посредством библиотеки пользовательских кон-

структивных элементов, задаются вспомогательные ссылочные элементы в качестве тела диска и плоскости эскиза расположения профиля паза.

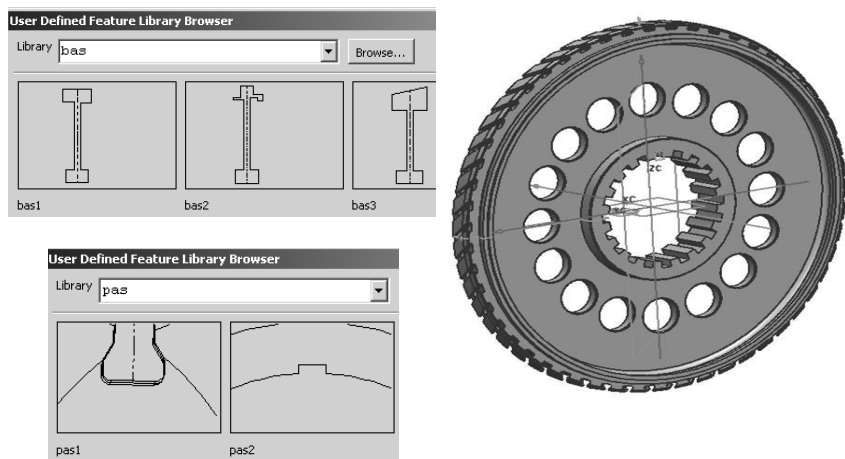


Рис. 3. Построение модели диска компрессора ГТД с помощью библиотеки пользовательских конструктивных элементов

Предложенная методика позволяет унифицировать и оптимизировать процесс разработки электронных математических моделей дисков компрессоров, с последующим изготовлением по ним деталей на станках с ЧПУ [3]. Сквозная параметризация позволяет постоянно контролировать качество получаемых дисков.

СПИСОК ЛИТЕРАТУРЫ

1. *Чичков Б.А.* Диски авиационных ГТД: конструкция, прочность, эксплуатация. Управляемые системы: учебное пособие. Москва: Изд-во Академии Жуковского, 2020. 80 с.
2. *Старцев Н.И.* Конструкция узлов авиационных двигателей: компрессор: учебное пособие / Н.И. Старцев, С.В. Фалалеев. Самара: Изд-во Самар. гос. аэрокосм. ун-та, 2006. 112с.
3. *Асекритова С.В.* Использование результатов научно-исследовательской работы студентов в процессе преподавания графических дисциплин / С.В. Асекритова, И.А. Пучков // Геометрия и графика. Москва, 2011. Вып.1. С. 83-86.

ВОЗМОЖНОСТИ САПР В КОМПАС-3D

О.Д. Белов, А.А. Гречин

Научный руководитель – **Е.А. Виноградова**, канд. техн. наук,
доцент

Ярославский государственный технический университет

Рассматриваются полезные функциональные новинки КОМПАС-3D в сравнении с импортными САПР.

Ключевые слова: *Компас 3D, новинки Компас 3D, импортные САПР*

CAD CAPABILITIES IN KOMPAS-3D

O.D. Belov, A.A. Grechin

Scientific supervisor – **E.A. Vinogradova**, Candidate of Technical
Sciences, Associate Professor

Yaroslavl State Technical University

Useful functional new products of KOMPAS-3D are considered in comparison with imported CAD systems.

Key words: *Compass 3D, new Compass 3D products, imported CAD systems*

Инструменты, которые не так давно были недоступны пользователям российской САПР, появившись, развиваются столь быстро, что становятся ориентиром и планкой для сравнения. По количеству полезных и функциональных новинок в каждой новой версии КОМПАС-3D однозначно опережает многие импортные САПР. Решающую роль имеет близость разработчиков, возможность диалога и реального влияния пользователей на развитие продукта.

По большому счету, конструктор должен уметь принять грамотное своевременное решение и с карандашом в руках в цехе, если вдруг «что-то пошло не так». Важно не обладать самым лучшим инструментом, а достичь баланса между возможностями САПР, способностями инженеров и потребностями предприятия, развивая выбранные инструменты и развиваясь самостоятельно.

К преимуществу КОМПАС-3D в вопросе чтения-записи файлов можно отнести возможность сохранения моделей в собственный формат более ранних версий. Российская САПР позволяет преобразовывать файлы для чтения и редактирования в двух предыдущих версиях, а также в самой ранней версии 3D-системы 5.11 (рис. 1).

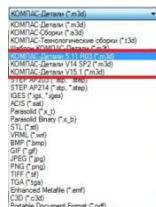


Рис. 1. Возможность сохранения в КОМПАС-3D

В случае, если модели были созданы с применением функционала, который не был доступен в одной из предыдущих версий, элементы в дереве построения реализуются с помощью других команд. В некоторых случаях сохранение происходит без истории построения.

Дополняют основной функционал САПР подключаемые приложения — как собственной разработки компаний, так и сторонних авторов. Такие приложения позволяют при проектировании оперировать не геометрическими примитивами и элементами, а объектами проектирования, значительно экономя время конструктора и передавая ему опыт других конструкторов, на основании которого создано приложение.

В КОМПАС-3D одним из ярких примеров является приложение Валы и механические передачи, предназначенное для проектирования валов, деталей типа втулки, дисков, а также элементов механических передач и элементов разъёмных соединений, в частности, шлицевых и шпоночных. Процесс проектирования включает различные виды расчётов, автоматизированное оформление чертежей, генерацию высокоточной твердотельной модели, получение отчётов о выполненных расчётах. Более того приложение для КОМПАС-3D выгодно отличает возможность провести оптимизацию зубчатого зацепления, то есть выбрать наилучший её вариант для конкретных условий эксплуатации.

Параметрическое моделирование наиболее эффективно применять в серийном производстве, при необходимости подготовки размерных модификаций изделий на основе существующего. Полностью параметризованная модель позволяет получать модели новых образцов изделия в несколько кликов в течение нескольких минут. Числовая параметризация реализована через внешние переменные, ссылки на переменные, различ-

ные уравнения, выражения, зависимости. Геометрическая параметризация представлена через наложение связей и ограничений взаимного положения геометрических объектов.

Нормативно-справочная информация, так или иначе, присутствует во всех САПР. В простейшем виде она реализуется через команды построения отверстий различных конфигураций, через наличие базы стандартизованных изделий, справочников материалов. Справочники КОМПАС регулярно пополняются элементами в соответствии и с зарубежными стандартами в том числе.

Несмотря на все перспективы и преимущества 3D-моделирования, оформление чертежей пока еще остаётся одним из самых трудоёмких процессов конструкторской деятельности, требующих повышенного внимания и аккуратности. Кроме стандартных настроек САПР именно от настроек пользователя зависит успешное выполнение чертежей.

Одно из главных преимуществ КОМПАС-3D — оформление документации в полном соответствии с правилами ЕСКД или СПДС. Это подтверждают пользователи других САД-систем, выполняя 3D-модели изделий в своей САПР, а чертежи, спецификации, схемы, ведомости — в КОМПАС-3D.

Набор основных инструментов формообразования при твердотельном моделировании в КОМПАС-3D располагает таким эксклюзивным функционалом в направлении операции выдавить: на расстояние, через все, до вершины, до поверхности или до ближайшей поверхности и позволяет сделать элемент тонкостенным в любой момент проектирования, изменив параметры при редактировании операции.

Сегодня принято выделять несколько основных методик проектирования:

- нисходящее проектирование (сверху вниз);
- восходящее проектирование (снизу вверх).

В их основе заложены принципы решения задач от общего к частному или от частного к общему. Возможно и сочетание двух принципов в равной мере в зависимости от значимости проектируемой детали в сборочной единице в целом.

В КОМПАС-3D реализовать проектирование сверху вниз помогут следующие команды и операции: компоновочная геометрия, коллекции геометрии, копирование геометрических объектов других моделей, редактирование компонентов в контексте сборочной, команда «спроецировать объект», булевы операции, взять в документ, создать локальную деталь.

Компоновочная геометрия в КОМПАС-3D призвана управлять взаимным расположением компонентов в составе сборочной единицы и выступает заданием для подробного моделирования всех деталей.

РАЗРАБОТКА ГЕОМЕТРИЧЕСКОГО ОБЛИКА КОРПУСОВ БАЗЫ НА МАРСЕ ИЗ КОМПОЗИЦИОННЫХ МАТЕРИАЛОВ

А.Е. Виноградов¹

¹Московский государственный технический университет
им. Н.Э. Баумана

Научный руководитель – **Е.А. Виноградова²**, канд. техн. наук,
доцент

²Ярославский государственный технический университет

Предложен геометрический облик корпусов базы на Марсе, выполняемых из композиционных материалов с применением технологий in-situ resource utilization.

Ключевые слова: марсианская база, модульная архитектура, композиционные материалы, in-situ resource utilization

MARS BASE STRUCTURE DEVELOPMENT MADE OF COMPOSITE MATERIALS

A.E. Vinogradov¹

¹Bauman Moscow State Technical University

Scientific Supervisor – **E.A. Vinogradova²**, Candidate of Technical
Sciences, Associate Professor

²Yaroslavl State Technical University

Mars base structure geometry made of composite materials with ISRU methods implementation is proposed.

Keywords: mars base, modular architecture, composite materials, in-situ resource utilization

Главная функция перспективной базы на поверхности Марса – защитная. Среда Марса очень отлична от земной. Пребывание на Марсе в его нынешнем состоянии - тяжёлое испытание для организма человека.

Атмосфера Марса тонкая и разреженная, воздух непригоден для дыхания. Из-за малой силы притяжения и слабого магнитного поля солнечный ветер вызывает диссипацию атмосферных газов в космос со скоростью около 100 граммов в секунду (чуть менее 9 тонн в день). Оставшийся воздух состоит в основном из углекислого газа: 95,1 % - CO₂ (Углекислый газ), 2,59 % - N₂ (Азот), 1,94 % - Ar (Аргон), 0,16 % - O₂ (Кислород), 0,06 % - CO (Угарный газ). Атмосферное давление – 6 мБар, что составляет 0,6 % от Земного [1].

Разреженная атмосфера Марса и слабое магнитное поле обуславливают несколько неблагоприятных факторов, от которых необходимо защищаться. В отличие от земной, поверхность Марса подвержена радиационному излучению. Также важным фактором среды являются скорости ветра. Она варьируется летом в пределах 2–7 м/с, осенью 5-10 м/с. Во время песчаных бурь скорость достигает 17–30 м/с [2].

Опыт ведущих космических агентств показывает, что при построении сложных систем, например орбитальных станций, для увеличения срока эксплуатации объектов, большей гибкости при проектировании и повышении надежности при эксплуатации целесообразно применять модульный подход

Необходимость создания орбитальных станций с модульной архитектурой определяется ограничением полезной нагрузки, которую возможно вывести на орбиту за один пуск. На данный момент развертывание миссий по освоению Луны и Марса возможно проводить с помощью перспективной РКН “Ангара-А5” (ракета сверхтяжелого класса с применением кислородно-водородного двигателя РД-0150 тягой 55 тс для III ступени). Соответственно с целью унификации геометрии корпусов целесообразно взять за требования по минимальному полезному объему, который модуль должен предусматривать, габариты зоны под обтекателем ракеты-носителя “Ангара-А5”: среднее значение диаметра — 4657,75 мм, расстояние от адаптера полезной нагрузки до конической части обтекателя — 10350 мм [4].

С учетом описанных критериев по облику конструкции базы на Марсе требования по герметичности конструкции, которые предоставляют изолированную среду для экипажа с поддержанием пригодных для длительного пребывания температурных режимов, давления, состава воздуха, целесообразно предъявлять для герметичных модулей, изготавливаемых на Земле. Соответственно при использовании таких модулей требуется предусмотреть дополнительную защиту от ионизирующего радиационного излучения и особенно излучения, возникающего при солнечных вспышках. Это основное требование к базе для возможности осуществления длительных на планетных миссий.

Таким образом возникает потребность в разработке корпусов базы на Марсе (рис. 1).

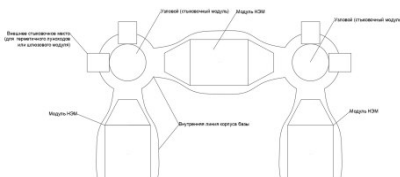


Рис. 1. Схема проекта базы на Марсе (вид сверху)

За аналог герметичного модуля станции взят научно-энергетический модуль (НЭМ), характеризующийся своей многофункциональностью, адаптивностью и ремонтпригодностью. Для обеспечения открытой модульной космической архитектуры орбитальных станций имеется опыт применения на МКС узловых модулей — модулей, имеющих несколько стыковочных портов. Также и в составе РОС предлагается использовать узловой модуль (УМ) разработки ПАО “РКК “Энергия” [5]. Модуль представляет собой герметизируемый сферический объем, имеющий 6 стыковочных портов. Данное решение возможно использовать и в составе предполагаемой марсианской базы для обеспечения возможности стыковки нескольких модулей в единый герметичный объем (рис. 2).



Рис. 2. Схема проекта базы на Марсе (вид спереди)

Корпус будет воспринимать поток радиоактивных частиц, что будет служить причиной ускоренного старения материала и потери прочностных свойств конструкции. Поскольку период эксплуатации модулей орбитальных станций (например, МКС) без подобной защиты от радиоактивного излучения достигает 30 лет, очевидно, что конструкция корпуса должна будет обновляться или заменяться новой. Как для обеспечения возможности стыковки модулей друг с другом, так и для территориальных перемещений модуля корпус должен обладать как минимум одним проемом, через который модуль может свободно помещаться и извлекаться из-под корпуса (рис. 3).

Вследствие удаленности места возведения корпусов и невозможности длительного пребывания человека на поверхности Марса вне защитной среды наиболее приоритетным методом возведения корпусов будет автоматизированное строительство.



Рис. 3. Геометрический облик корпуса

Следовательно, должна быть предусмотрена возможность многократного применения имеющегося технологического процесса. Предлагаемый вариант предусматривает 2 типа возводимых корпусов (рис. 4): основной тип – для размещения основных функциональных модулей, узловой тип – для размещения узловых модулей.



Рис. 4. Общий вид двух типов корпусов

Таким образом предложен геометрический облик негерметичных корпусов базы на Марсе из композиционных материалов.. С целью подтверждения возможности применения данного геометрического облика требуется уточнение требуемой толщины стен корпуса (в зависимости от характеристик материалов), а также проведение расчетов структурных, тепловых, радиационных, частотных и других нагрузок на конструкцию.

СПИСОК ЛИТЕРАТУРЫ

1. *Mangold R.* Mars: a small terrestrial planet / N. Mangold, D. Baratoux, O. Witasse, T. Encrenaz, C. Sotin, *Astron Astrophys Rev*(2016) 24:15.
2. *Williams D.R.* “Mars Fact Sheet.” 2015. URL: <http://nssdc.gsfc.nasa.gov/planetary/factsheet/marsfact.html>
3. *Бронз А.В.* СПЛАВ 1570С – материал для герметичных конструкций перспективных многоразовых изделий РКК «Энергия» // *Космическая техника и технологии.* № 4 (7)/2014. С. 62-67
4. Госкорпорация «Роскосмос» Ракета-носитель «Ангара-А5»: URL: <https://www.roscosmos.ru/36320/>
5. Госкорпорация «Роскосмос» Узловой модуль «Причал»: URL: <https://www.roscosmos.ru/33140/>

ВОЗМОЖНОСТИ ФРАКТАЛЬНОЙ ГЕОМЕТРИИ ДЛЯ МОДЕЛИРОВАНИЯ ПРИРОДНЫХ ОБЪЕКТОВ

Танкуан Пекам Роланд Парфе¹

¹Ярославское Высшее Военное Училище Противовоздушной обороны

Научный руководитель – **Е.А. Виноградова**², канд. техн. наук,
доцент

²Ярославский государственный технический университет

Рассматривается разновидность фрактальной геометрии – стохастические фракталы, как инструмент для описания процессов, происходящих в природе и обществе.

Ключевые слова: фракталы, стохастические фракталы, фрактальная геометрия

POSSIBILITIES OF FRACTAL GEOMETRY FOR MODELING NATURAL OBJECTS.

Tankouan Pekam Roland Parfait¹

¹Yaroslavl Higher Military School of Air Defense

Scientific Supervisor – **E.A. Vinogradova**², Candidate of Technical
Sciences, Associate Professor

²Yaroslavl State Technical University

A type of fractal geometry is considered - stochastic fractals, as a tool for processes occurring in nature and society.

Keywords: fractals, stochastic fractals, fractal geometry

Фракталы — это язык геометрии. Только их основные элементы недоступны непосредственному наблюдению. Это не прямая линия или окружность, не примитивная геометрическая форма, а алгоритм, набор математических процедур. С его помощью можно описать форму гор,

облаков, береговой линии. Так инженер изображает здания, сооружения, конструкции, пользуясь языком чертежа, геометрии.

Язык фракталов можно описать не только простые геометрические формы, но и различные процессы, происходящие в природе, космосе и даже в обществе. Фрактальность природных объектов основана на возможности устройства достаточно правдоподобных ландшафтов, в основе которых лежат простые фрактальные программы, использующие стохастические (нерегулярные, случайные) фракталы.

Если взять треугольник, лежащий в какой-нибудь плоскости и разделить его на четыре меньших треугольника путем соединения средних точек (рис.1), переместить каждую среднюю точку вверх или вниз на, случайным образом выбираемую величину, применить это к каждому треугольнику и повторять процесс до бесконечности, то при большом количестве итераций получается детализированная поверхность.



Рис. 1. Стохастический (случайный) фрактал

Случайные величины при перемещении средних точек вверх или вниз получены тоже случайным законом распределения. Его необходимо подбирать очень тщательно и скрупулезно, чтобы добиться реального результата, т.е. получить поверхность, подобную реальной. Для большей гладкости поверхности, преобразования выполняются в соответствии с тем, что параметр смещения средних точек задается очень малым уже после первых итераций. Это позволяет добавлять небольшие пики к общим очертаниям ландшафта. Для представления сложной по форме поверхности, характерной, например, для участков ландшафта с горами или изрезанной приливами береговыми линиями, подойдет закон уменьшения смещений на каждом последующем шаге итерационного процесса.

Этот метод используется для построения поверхностей, когда необходимо дать анализ сейсмических явлений (понимание характера изменений в зоне разломов), показать линии разрушения контура берега, эрозии почвы. Многие ученые [5] использовали похожую идею. Р. Восс построил прекрасные изображения планет, их спутников, облаков и горных ландшафтов. Они выглядят очень реалистично (рис. 2).

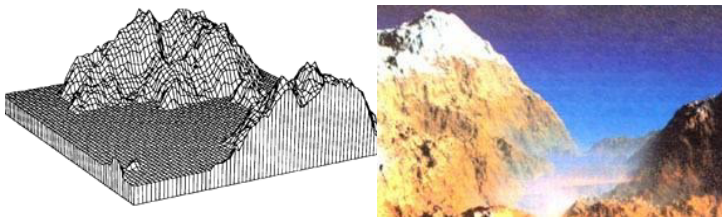


Рис. 2. Фрактальные ландшафты

Существует понятие фрактальная размерность – степень сложности фрактальной структуры и независимо от того, как они построены, ее можно измерить. Определения понятия фрактальной размерности предлагал Бенуа Мандельброт: фрактальную размерность можно определить методом подсчёта квадратиков. Если объект сложной формы полностью покрыть квадратиками (пример - миллиметровка), то некоторые квадратики будут содержать элементы множества, другие - будут пустыми. Количество заполненных клеток зависит от формы объекта и от размеров квадратика и пропорционально размерам квадрата (чем мельче решётка, тем больше заполненных ячеек). Например, для такой сплошной плоской фигуры, как круг, уменьшение размера решётки в два раза приведет к увеличению количества заполненных клеток в четыре раза (два в квадрате).

Фрактальная размерность – не только для математических или геометрических объектов. Можно подсчитать фрактальную размерность реальных объектов - рек, гор, береговых линий, облаков, артерий. Человеческие артерии, например, обладают фрактальной размерностью около 2,7.

Таким образом, фрактальная геометрия служит для описания сложных природных объектов и она популяризирует компьютерную графику, математические описания процессов. Картинки, полученные фрактальной программой используются для различного оформления печатных и интернет изданий, видеороликов. Они наглядны, интересны, их формы эстетически привлекательны, разнообразны и необычны. Бенуа Мандельбротсам восхищался необычностью форм, полученных при реализации фрактальных программ [6].

СПИСОК ЛИТЕРАТУРЫ:

1. *Peitgen H.-O.* The Science of Fractal Images / H.-O. Peitgen, D. Saupe. Springer-Verlag, 1988.
2. *Peitgen H.-O.* The Beauty of Fractals / Peitgen, H.-O., Richter, P. Springer-Verlag,

1986.

3. *Peitgen H.-O.* Fractals: An Animated Discussion, with Edward Lorenz and Benoit B. Mandelbrot / Peitgen, H.-O., H.D. Jurgens, Saupe, C. Zahlten W.H. Freeman & Co., 1990.

4. *Peitgen Heinz-Otto.* Fractals for the Classroom / Heinz-Otto Peitgen, Hartmut Jurgens, Dietmar Saupe. Springer-Verlag, 1989.

5. *Barnsley M.* Fractals Everywhere. Academic Press, Inc., 1988.

6. *Mandelbrot, B.B.* The Fractal Geometry of Nature. W.H. Freeman&Co., 1983.

ИССЛЕДОВАНИЕ ГЕОМЕТРИИ ПРОСТЫХ ГЕОМЕТРИЧЕСКИХ ФРАКТАЛОВ

Чулунбаатар Батсурэн¹, Эйнхтайван Дашням¹

¹Ярославское высшее военное училище противовоздушной обороны

Научный руководитель – **Е.А. Виноградова²**, канд. техн. наук,
доцент

²Ярославский государственный технический университет

Рассматривается геометрия простых геометрических фракталов и исследуются свойства возможных классических фракталов.

Ключевые слова: фракталы, геометрические фракталы, фрактальная геометрия

STUDYING THE GEOMETRY OF SIMPLE GEOMETRIC FRACTALS

Chuluunbaatar Batsuren¹, Enkhtaivan Dashnyam¹

¹Yaroslavl Higher Military School of Air Defense

Scientific Supervisor – **Е.А. Vinogradova²**, Candidate of Technical
Sciences, Associate Professor

²Yaroslavl State Technical University

The geometry of simple geometric fractals is considered and the properties of possible classical fractals are investigated.

Keywords: fractals, geometric fractals, fractal geometry

Понятие фрактальная геометрия появилось в конце 70-х годов, а с середины 80-х широко используется математиками и программистами. Слово «фрактал» образовано от латинского fractus, что означает состоящий из фрагментов. Его предложил Бенуа Мандельбротом в 1975 году для обозначения нерегулярных, но самоподобных структур, которыми он занимался. В 1977 году вышла книга Мандельброта «The Fractal Geometry

of Nature» [2]. С ее выходом связывают рождение фрактальной геометрии, а самого автора – считают ее основоположником. В работах Мандельброта использованы научные результаты других ученых, изучавших эту же проблему в период 1875-1925 годов (Пуанкаре, Фату, Жюлиа, Кантор, Хаусдорф).

Роль фракталов в компьютерной графике достаточно велика. С помощью фракталов, изменяя коэффициенты, можно задавать линии и поверхности различной формы. Развитие компьютерной графики показало, что фрактальная геометрия может создавать не только простые формы, основанные на построении простыми графическими примитивами, но и при генерации природных явлений. Можно представлять и проектировать сложные объекты, образы которых схожи с природными.

Бенуа Мандельброт определил фрактал так [2]: "Фракталом называется структура, состоящая из частей, которые в каком-то смысле подобны целому". Каждый фрагмент фрактала воспроизводит его глобальную структуру. В элементарном случае часть фрактала это просто уменьшенный целый фрактал или генератор - тот элемент, с которого начинается построение фрактала.

Для построения фрактала нужно взять генератор (некий геометрический элемент) и повторять его, постоянно уменьшая размеры. Получится структура, воспроизводящая его в различных масштабах. Генератором может быть любой элемент, состоящий из простой геометрии - прямых и кривых линий. Например: если у отрезка третью часть повернуть под углом 60 градусов и повторять эту операцию с каждой из частей получившейся ломаной линии, то получим простейший фрактал – триадную кривую (рис.1), которую в 1904 году открыла математик Хельга фон Кох.

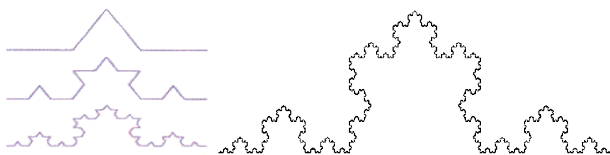


Рис. 1. Триадная кривая

T- фрактал получил такое название за сходство с буквой (рис. 2).

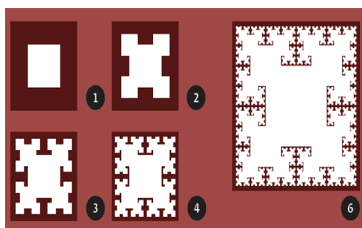


Рис. 2. Т-квадрат

Строится следующим образом: в центре закрашивается квадрат со стороной, равной половине единичного. Цвет может быть любым, на рисунке – белый. Следующий этап: он делится на 4 одинаковых квадрата, середина которых также закрашивается. И так далее. Получится, что какую бы точку квадрата мы ни взяли, в любой ее окрестности найдутся закрашенные точки и длина этой границы будет бесконечна.

Генератором Н-фрактала (рис. 3) является буква Н, у которой вертикальные и горизонтальные отрезки равны. Затем к каждому концу ее добавляется копия, уменьшенная в два раза. И так далее. Образуется фрактал, которым почти заполнен некоторый квадрат. Каждая буква Н содержится в своем маленьком квадратике и общая длина всех отрезков бесконечна (как и Т-фрактал). Этот алгоритм построения Н-фрактала используют при производстве электронных микросхем: где необходимо, чтобы в сложной схеме значительное число элементов получило один и тот же сигнал одновременно, и их можно расположить в концах отрезков подходящей итерации Н-фрактала и соединить определенным образом.

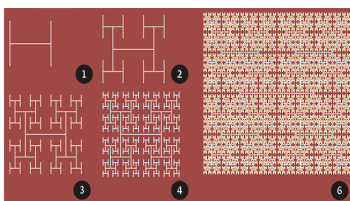


Рис. 3. Н-фрактал

Треугольник Серпинского (рис. 4) получится если в центре треугольника построить подобный ему и строить треугольники в каждом из получившихся (за исключением центрального) и так до бесконечности. Любой из образовавшихся треугольников - точная копия целого. В данном случае мы имеем дело с полным самоподобием.

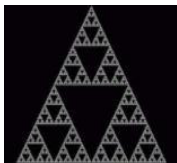


Рис. 4. Треугольник Серпинского

Фрактал дерево Пифагора (рис. 5) организовано тройкой попарно соприкасающихся квадратов, ограничивающих прямоугольный треугольник. Эта картинка иллюстрирует теорему Пифагора. И если больший из квадратов - единичный, то дерево помещается в прямоугольник, размерами 6×4 . То есть его площадь не превосходит 24. А каждый раз добавляя в два раза больше троек квадратиков, чем в предыдущий, их линейные размеры в $\sqrt{2}$ раз меньше. Таким образом на каждом шаге прибавляется одна и та же площадь, равная площади первоначальной фигуры. А когда квадраты начинают перекрываться, площадь увеличивается уже не так быстро.

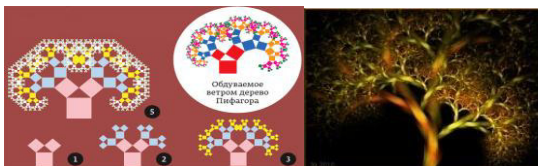


Рис. 5. Дерево Пифагора

Если менять углы при основании треугольника, то будут получаться разные формы. Если взять угол 60° , то все три квадрата получатся равными и дерево превратится в периодический узор на плоскости. Если взять не квадраты, а прямоугольники, то дерево будет больше похоже на настоящее. А художественно обработать картинку, получаются довольно реалистичные изображения (рис. 5).

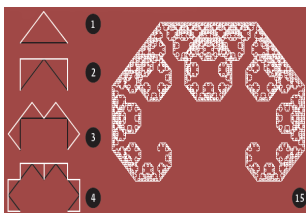


Рис. 6. Кривая Леви

«Кривая Леви» (рис.6) названа по имени Поль Пьер Леви, который исследовал фрактальные свойства еще в 1930-х годах [3]. «Кривую Леви» еще называют «С-кривой» за сходство с буквой «С». Также можно отметить, что «кривая Леви» похожа на «дерево Пифагора» (рис.5).

Таким образом, понятия фрактальной геометрии наглядны и интуитивны. Её формы привлекательны с эстетической точки зрения и имеют разнообразные приложения. Фрактальная геометрия позволяет описать природные формы, элегантнее, точнее и легче, чем евклидова геометрия.

СПИСОК ЛИТЕРАТУРЫ

1. *Barnsley M.* Fractals Everywhere. Academic Press, Inc., 1988.
2. *Mandelbrot B.B.* The Fractal Geometry of Nature. W.H.Freeman&Co., 1983.
3. *Морозов А.Д.* Введение в теорию фракталов. Издательство «Издательство Нижегородского университета», 2004. С. 3-139.

ОБРАТНОЕ ПРОЕКТИРОВАНИЕ КАК ИНСТРУМЕНТ СОЗДАНИЯ ТРЕХМЕРНЫХ МОДЕЛЕЙ

А.Г. Киракосян, Е.М. Науменко

Научный руководитель – **М.Е. Гиляревская**,
старший преподаватель

Ярославский государственный технический университет

Целью данной работы является изучение процесса реверс-инжиниринга, способов его реализации, а также выявление преимуществ и недостатков.

Ключевые слова: обратное проектирование, реверс-инжиниринг, сканирование, эскиз, фотограмметрия, цифровой двойник, 3D-модель

REVERSE ENGINEERING AS A TOOL FOR CREATION OF 3D MODELS

A.G. Kirakosyan, E.M. Naumenko

Scientific Supervisor – **M.E. Gilyarevskaya**, Senior Lecturer

The purpose of this work is to study such a process as reverse engineering, methods of its implementation, as well as identifying its advantages and disadvantages.

Keywords: reverse engineering, scanning, sketching, photogrammetry, digital twin, 3D model

Реверсивный инжиниринг (реверс инжиниринг, обратное проектирование, reverse-engineering) – процесс создания точной копии объекта по уже существующему образцу, обладающей такими же физическими характеристиками. Он позволяет получить комплект технической документации в минимально возможные сроки (по сравнению с новой разработкой), по которой можно будет изготавливать изделия на любом производстве.

По сути, это процесс разработки любого изделия (элемента механизма, информационной системы, software продукта и т.д.) в обратном порядке. То есть специалисты, анализируя имеющийся у них образец какой-либо продукции, исследуя его детали и связь между ними, проходят все стадии создания этого изделия, узнают новые разработки, материалы,

алгоритмы. Получение коммерческих тайн может являться абсолютно законным при условии того, что образец был получен легально [4]/

Технология реверсивного инжиниринга получила наибольшее распространение в высокотехнологичных отраслях, но может применяться во всех отраслях промышленности, в строительстве, медицине [2], программировании и т.д.

Существует несколько способов обратного проектирования.

Ручной способ реверс-инжиниринга заключается в непосредственном исследовании объекта в его текущем состоянии: определяется форма и размеры, степень износа, по сопрягаемым деталям определяются исходные размеры. Для этого используются такие инструменты как штангенциркуль, кронциркуль, резьбомеры, радиусомеры и т.д. Ручное снятие размеров используется для объектов несложной геометрической формы. По полученным данным создается 3D-модель. Достоинствами данного способа являются простота в использовании, экономичность, максимально-точные данные. К недостаткам можно отнести длительность и трудоёмкость процесса.

Аппаратный способ реверс-инжиниринга можно разделить на две группы в зависимости от применяемых инструментов.

Существует много разных устройств, которые можно назвать 3D-сканерами. Процесс получения информации с их помощью называется сканирование. Любое устройство, которое измеряет детали в реальном мире с помощью лазеров, источников света или рентгеновских лучей и генерирует облака точек или полигональные сетки, можно считать 3D-сканером. Благодаря полученным данным создаётся цифровой двойник детали (3D-модель).

При этом способе используется дорогостоящее оборудование (рис. 1). Полученная модель требует корректировки с учётом износа исследуемого объекта, но даёт высокую точность и скорость выполнения работ.



Рис. 1. Процесс 3D-сканирования

Фотограмметрия - способ определения характеристик объекта, таких как форма, размеры и т.д. по его фотографиям. В настоящее время с помощью фотоаппарата или квадрокоптера с камерой, компьютера, и соответствующего программного обеспечения можно получить практически любую 3D-модель. Фотограмметрия может быть использована для сложных по форме или крупногабаритных объектов, которые трудно сканировать ранее описанным способом: здания, памятники архитектуры (рис. 2), местность. Для реализации данного способа надо сделать необходимое количество снимков (в зависимости от решаемой задачи оно может быть разным). Информация обрабатывается специальными программами, которые используют все данные изображений и находят одинаковые области, после чего создают из них объемное изображение. Современное ПО может быть установлено на смартфон, что позволяет создать 3D-модель объекта даже в домашних условиях. Так же способ применяется для контроля результата обратного инжиниринга, моделирования зданий, создания карт местности.



**Рис. 2. Статуя «Сидящая женщина» В. Бейчика 1967 г.,
реконструированная модель и печатная версия**

Полученные различными способами обратного проектирования 3D-модели могут быть созданы с применением аддитивных технологий. Это позволит получить точную копию объекта, снизит затраты на создание прототипа (мастер-моделей) и ускорит процесс разработки.

Для получения высокой точности аппаратным способом реверс-инжиниринга потребуется дорогостоящее оборудование и программное обеспечение. Возможны сложности при поиске квалифицированных специалистов в данной области, поскольку подготовкой кадров зачастую занимаются коммерческие компании при продаже специализированного

оборудования. В тоже время быстрое развитие технологий делает процесс реверс инжиниринга все более доступным.

Ручной способ обратного проектирования доступен и давно применяется на практике. Если объект имеет сложную конфигурацию или большие размеры, то процесс получения 3D-модели затянется во времени, что скажется на экономической составляющей.

Выбор и применение конкретного способа обратного проектирования зависит от размеров и свойств исследуемого объекта, поставленных задач, от материальных и технических возможностей, а также от времени, за которое задача должна быть решена.

СПИСОК ЛИТЕРАТУРЫ

- 1 *Лукманов О.А.* Машиностроение. Обратный инжиниринг. Ярославль, 2023. URL: https://www.cadmaster.ru/magazin/articles/cm_87_10.html.
- 2 3D-сканирование и обратное проектирование: новый инструмент для старых задач. Ярославль, 2023. URL: <https://3dtoday.ru/blogs/shining3d/3d-skanirovanie-i-obratnoe-proektirovanie-novyi-instrument-dlya-staryx-zadac?ysclid=ltndcea5du72207380>
- 3 *Беспалов Д.В.* Фотограмметрия как инструмент реверс-инжиниринга / Н.В. Беспалов, Н.Н. Сотников, А.Н. Гаврилин, С.Е. Иванов, А.Н. Козырев // XV Международная научно-практическая конференция студентов аспирантов и молодых учёных «Молодёжь и современные информационные технологии». Томск, 2017.
- 4 *Ужнева Д.* Реверсный инжиниринг. Екатеринбург: ФГАОУ ВПО «УрФУ имени первого Президента России Б.Н. Ельцина», 2023.
- 5 *Кугаевский С.С.* Реверс-инжиниринг и быстрое прототипирование в машиностроении: учебно-методическое пособие. URL: <https://elar.urfu.ru/bitstream/PDF>

ОСОБЕННОСТИ 3D МОДЕЛИРОВАНИЯ ПРИ ПЕЧАТИ ИЗДЕЛИЙ МЕТОДОМ ПОСЛОЙНОГО НАПЛАВЛЕНИЯ

И.О. Щетинников

Научный руководитель – **А.Н. Исаев**, канд. пед. наук, доцент

Ярославский государственный технический университет

В данной статье рассматриваются особенности 3D моделирования деталей для последующей печати на FDM оборудовании.

Ключевые слова: 3D моделирование, 3D печать, оптимизация

FEATURES OF 3D MODELING WHEN PRINTING PRODUCTS BY THE METHOD OF LAYERED DEPOSITION

I.O. Shchetinnikov

Scientific Supervisor – **A.N. Isaev**, Candidate of Pedagogical Sciences,
Associate Professor

Yaroslavl State Technical University

This article discusses the features of 3D modeling of parts for subsequent printing on FDM equipment.

Keywords: 3D modeling, 3D printing, optimization

В последние десятилетия технология 3D печати стала одним из ключевых инструментов в различных отраслях, от медицины до промышленного производства.

Аддитивные технологии Аддитивные технологии (от английского Additive Fabrication) – обобщенное название технологий, предполагающих изготовление изделия по данным цифровой модели (или CAD-модели) методом послойного добавления (add, англ. – добавлять, отсюда и название) материала.

3D печать, ставшая одной из важнейших технологий в современной промышленности и дизайне, предоставляет уникальную возможность

создавать сложные объекты и прототипы. Одним из наиболее распространенных методов 3D печати является филаментное наплавление (FDM) [1], где пластиковый филамент расплавляется и наносится слой за слоем для создания объектов. Изучение особенностей 3D моделирования, адаптированного под FDM 3D печать, играет критическую роль в достижении высококачественных и успешных результатов.

Для эффективного моделирования под FDM 3D печать следует учитывать несколько важных аспектов:

- Толщина стенок и деталей: необходимо учитывать параметры используемого оборудования и материала для оптимизации толщины стенок и деталей модели, обеспечивая ее печатаемость и прочность.

- Поддержки: В зависимости от геометрии модели могут потребоваться поддержки для стабилизации выступающих или нависающих элементов. Это требует специального внимания при моделировании, чтобы минимизировать необходимость в подпорках и обеспечить легкость их удаления после печати.

- Усадка материала: Усадка пластикового материала, происходящая при охлаждении, может повлиять на размеры окончательной модели. Для коррекции размеров модели и компенсации усадки часто используются специализированные программные инструменты.

- Текстуры и детали: при моделировании для FDM печати следует учитывать возможные ограничения по детализации и разрешению, а также особенности выбранного филамента и настроек печати.

Оптимизация модели для FDM 3D печати играет ключевую роль в достижении высокого качества печатных результатов. В этом процессе важно учитывать следующие моменты:

Слоистая структура: поскольку FDM печать создает модель слой за слоем, необходимо обеспечить правильное размещение и качество каждого слоя, чтобы избежать дефектов и неоднородностей в печати.

Размещение модели на печатной платформе: Правильное размещение модели на печатной платформе может значительно повлиять на качество и точность печати. Это включает в себя выбор оптимального угла и направления размещения модели.

Использование специализированных программных инструментов: для оптимизации моделей под FDM печать используются различные программные инструменты, такие как Simplify3D, Meshmixer, Cura и другие, предоставляющие широкий спектр возможностей для управления настройками печати и оптимизации модели.

Рассмотрим процесс подготовки 3D модели к печати на примере кронштейна (рис. 1).

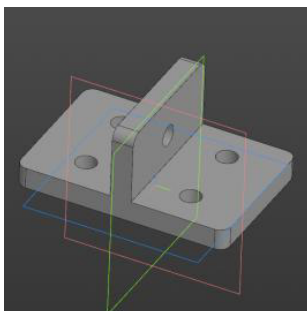


Рис. 1. 3D модель кронштейна

Данный кронштейн имеет несколько отверстий, в расположенных, как в вертикальном, так и горизонтальном направлении.

В процессе подготовки модели используем слайсер Ultimaker Cura. Материал используемый для 3D печати – PLA (полилактид).

Располагаем модель таким образом, чтобы в процессе 3D печати увеличить площадь контакта модели со столом, а также минимизировать количество нависаний.

Установим следующие параметры печати:

- Высота слоя: 0.15мм;
- Ширина линии: 0.4 мм.
- Количество линий стенки: 2 (толщина стенки 0.8 мм);
- Слои крышки: 5 (высота крышки 0.5 мм);
- Слои дна: 5 (высота дна 0.5 мм);
- Заполнение: 10% (тип заполнения гиррид);
- Температура сопла: 210 °С;
- Температура стола: 60 °С.
- Скорость печати: 60 мм/с.

По итогам печати были составлены таблица 1 и таблица 2, демонстрирующая отклонения в размерах, между спроектированной 3D моделью, и напечатанным изделием.



Рис. 2. Кронштейн

Таблица 1. Геометрические параметры отверстий

	Диаметр вертикального отверстия(мм)	Диаметр горизонтального отверстия (измерение по горизонтали) (мм)	Диаметр горизонтального отверстия (измерение по вертикали) (мм)
3D модель	6	6	
Напечатанное изделие	5.8	5.5	5.8
Отклонение%	3.3	9	3.3
Заключение	По результатам измерения выявлена усадка.	По результатам измерения выявлена усадка, в области отверстий, так же присутствует овальность.	

Таблица 2. Геометрические параметры наружных поверхностей

	Ширина (мм)	Длина (мм)	Высота (мм)
3D модель	40	60	26
Напечатанное изделие	40	59.9	26
Отклонение%	0	0.0001	0
Заключение	По результатам измерений усадка не выявлена, наружные размеры напечатанного изделия соответствуют 3D модели.		

Изучение особенностей 3D моделирования для FDM 3D печати является неотъемлемым шагом в успешном использовании этой технологии. Понимание требований и особенностей FDM печати позволяет создавать качественные и прочные модели, расширяя возможности в области дизайна и производства.

СПИСОК ЛИТЕРАТУРЫ

1. *Валетов В.А.* Аддитивные технологии (состояние и перспективы): учебное пособие. Санкт - Петербург: Университет ИТМО, 2015. 63с.
2. *Зленко М.А.* Аддитивные технологии в машиностроении: учебное пособие / М.А. Зленко, А.А. Попович, И.Н. Мутылина. Санкт-Петербург: Санкт-Петербургский государственный политехнический университет, 2013.

**АЛГОРИТМ МОДЕЛИРОВАНИЯ 8-МИ СТУПЕНЧАТОГО
ВАЛА-ШЕСТЕРНИ С ИСПОЛЬЗОВАНИЕМ ПРИЛОЖЕНИЯ
КОМПАС 3D
«ВАЛЫ И МЕХАНИЧЕСКИЕ ПЕРЕДАЧИ»**

О.Д. Белов, А.А. Гречин

Научный руководитель – **Ю.Б. Лаврентьев**, канд. техн. наук,
доцент

Ярославский государственный технический университет

*Рассматривается технология применения приложения КОМПАС 3D
«валы и механические передачи 2D» при моделировании вала-шестерни.*

Ключевые слова: моделирование, алгоритм, КОМПАС-3D, вал

**AN ALGORITHM FOR MODELING AN 8-STAGE GEAR
SHAFT USING THE COMPASS 3D APPLICATION "SHAFTS
AND MECHANICAL GEARS"**

O.D. Belov, A.A. Grechin

Scientific Supervisor – **Yu.B. Lavrentev**, Candidate of Technical
Sciences, Associate Professor

Yaroslavl State Technical University

*The technology of using the COMPASS 3D application "shafts and mechanical
gears 2D" in the simulation of a gear shaft is considered.*

Keywords: modeling, algorithm, COMPASS-3D, shaft

В данной работе выполнялась задача построения модели вала-шестерни, чертеж которого приведен на рис. 1. Валы – это детали, передающие крутящий момент и состоящие из последовательно расположенных вдоль оси призматических или поверхностей вращения разного диаметра (ступеней), которые в свою очередь могут иметь такие конструктивные элементы, как фаски, скругления, лыски, проточки, резьба, отверстия, пазы и т.д. В нашем случае это восемь соосных цилиндрических поверхностей с фасками и скруглениями. Третья

ступень имеет паз для призматической шпонки, восьмая – зубчатый венец эвольвентного профиля. Вал в целом неполый, за исключением наличия глухого резьбового отверстия в торце первой ступени.

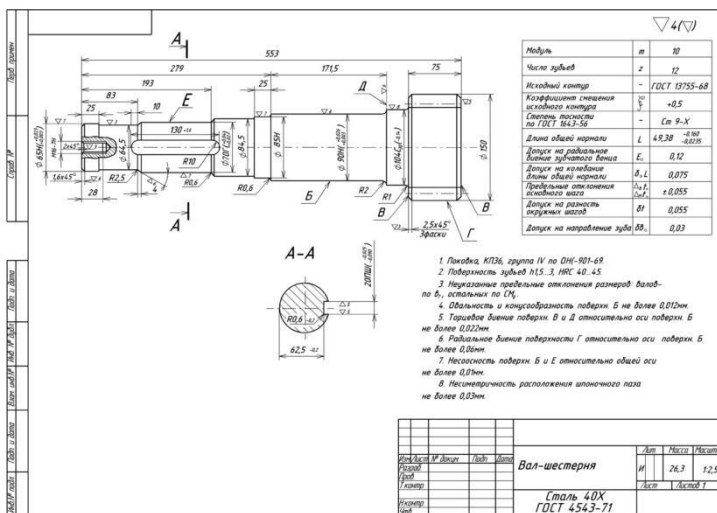


Рис. 1. Чертеж вала-шестерни

Алгоритм построения модели состоит в последовательном выполнении следующих действий:

1. в созданном документе «чертеж» активируем приложение «валы и механические передачи 2D». В результате действия открывается окно приложения.

2. Создаем новую модель. Для этого включаем (кликаем) команду «новая модель», пиктограмма которой расположена на горизонтальной панели окна.

3. Во вложенном окне, т.к. у вала имеется полость, выбираем изображение детали в полуразрезе.

4. Выбираем положение базовой точки модели на чертеже (путем задания численных значений координат или указания курсором мыши).

5. Создаем первую ступень. Для этого кликаем команду «простые ступени», расположенную на вертикальной панели раздела окна «внешний контур» и выбираем опцию «цилиндрическая ступень». Во вложенном окне назначаем параметры ступени: диаметр, длина, фаски, скругления (в нашем случае диаметр 65 мм, длина 25, фаска слева 1,6x45°).

Следующие ступени до седьмой включительно создаются аналогично, но со своими параметрами, указанными на чертеже.

6. На третьей ступени создаем шпоночный паз. Это позволяет сделать команда «дополнительные построения», пиктограмма которой расположена на вертикальной панели окна. В рамках этой команды выбираем паз под призматическую шпонку и во вложенном окне «шпоночный паз» получаем возможность назначения параметров шпоночного паза под шпонку как стандартных, так и нестандартных размеров.

7. Создаем восьмую ступень с зубчатым венцом. Для этого кликаем команду элементы механических передач, расположенную на вертикальной панели. В рамках этой команды выбираем опцию «цилиндрическая шестерня с внешними зубьями». В открывшемся окне с соответствующим названием после назначения торцовых параметров колеса (ступени) запускается расчет зубчатого зацепления. Вид расчета выбираем геометрический по коэффициентам смещения (исходя из заданных параметров задачи). При корректном задании конструктивных и технологических параметров зацепления и зубонарезания расчет производится автоматически с последующим моделированием зубчатой ступени. Данный пункт является завершающим в моделировании вала-шестерни. Модель приводится в виде 2D проекции (рис. 2). Модель необходимо сохранить.

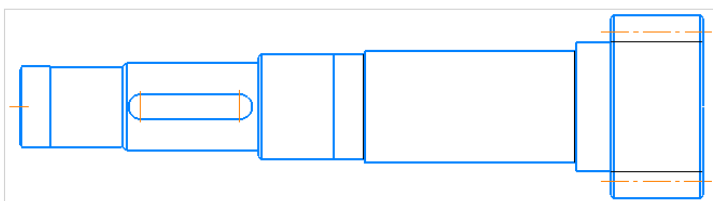


Рис. 2. 2D модель вала-шестерни

8. Создаем 3D модель. Для этого в команде «дополнительные построения и действия», расположенной на горизонтальной панели окна приложения, кликаем опцию «генерация твердотельной модели». Генерация 3D модели производится автоматически в новом документе «деталь». 3D модель приведена на рис. 3.

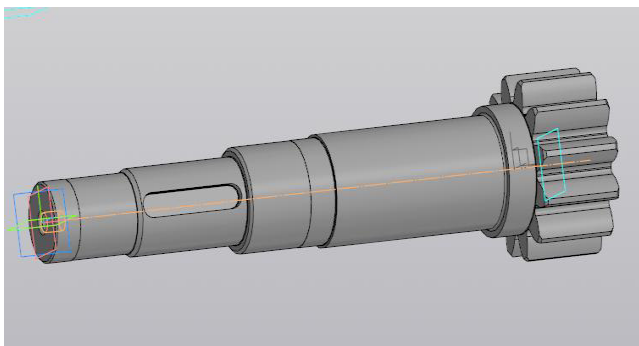


Рис. 3. 3D модель вала-шестерни

Таким образом, в результате проделанной работы проведено 2D и 3D моделирование 8-ми ступенчатого вала-шестерни. При этом в ходе моделирования с помощью инструментария КОМПАС выявлены и исправлены некорректные исходные данные, а именно несколько номиналов радиусов скруглений на ступенях, длина шпоночного паза, параметры зубчатого венца.

СПИСОК ЛИТЕРАТУРЫ

1. *Афони́на Е.В.* Инженерная графика с элементами проектной деятельности: учебное пособие / Е.В. Афони́на, Н.В. Басс. Брянск: БГТУ, 2021. 90 с.
2. *Царук Е.И.* Возможности системы "Валы и механические передачи 2D" "КОМПАС-3D" на примере построения вала-шестерни / Е.И. Царук, В.С. Евдокимова // Инновационные технологии в инженерной графике: проблемы и перспективы: Сборник трудов Международной научно-практической конференции, Новосибирск, Брест, 26 апреля 2022 года. Новосибирск, Брест: Учреждение образования "Брестский государственный технический университет", 2022. С. 233-237.

ПРИМЕНЕНИЕ САД ТОПОЛОГИЧЕСКОЙ ОПТИМИЗАЦИИ ПРИ ПРОЕКТИРОВАНИИ ТРЕХМЕРНЫХ МОДЕЛЕЙ В КОМПАС-3D

Д.В. Федорова, А.Н. Исаев

Научный руководитель – **А.Н. Исаев**, канд. пед. наук, доцент

Ярославский государственный технический университет

Рассматривается топологическая оптимизация, как разновидность генеративного дизайна. Топологическая оптимизация на примере прикладной библиотеки АПМFEMСАПР КОМПАС-3D.

Ключевые слова: Анализ, генеративный дизайн, алгоритм, КОМПАС-3D, конечный элемент, оптимизация

APPLICATION OF CAD TOPOLOGICAL OPTIMIZATION IN THE DESIGN OF THREE-DIMENSIONAL MODELS IN KOMPAS -3D

D.V. Fedorova, A.N. Isaev

Scientific Supervisor – **A.N. Isaev**, Candidate of Pedagogical Sciences,
Associate Professor

Yaroslavl State Technical University

Topological optimization is considered as a type of generative design. Topological optimization using the example of the APM FEM application library CAD KOMPAS-3D.

Keywords: Analysis, generative design, algorithm, KOMPAS-3D, finite element, optimization

Авиационная промышленность является одной из ключевых отраслей, для которой важна прочная конструкция с минимальным весом, то есть изделие сложной формы, которое производится только в тех случаях, когда это обосновано экономически и стоит задача снижения веса конструкции. Для такой задачи используют разновидность генеративного дизайна - топологическую оптимизацию.

На рис. 1, *а* представлена модель, изготовленная традиционным способом, на рис. 1, *б* – изделие после выполнения процедуры топологической оптимизации.



Рис. 1. Применение топологической оптимизации:

а) – изделие, изготавливаемое традиционным способом; *б*) – изделие после реализации CAD топологической оптимизации

Топологическая оптимизация (ТО) позволяет создать облегченные варианты важных для конструкции изделий, повысив эффективность технологического процесса за счет усовершенствования формы. При этом учитываются воздействующие нагрузки и ограничения (прочностные или жесткостные). ТО в свою очередь, подразделяется на CAD и CAE топологическую оптимизацию.

CAD топологическая оптимизация – часть процесса подготовки изделия к производству, включающая в себя изменение геометрии изделия удалением материала из ряда зон, где его присутствие не оказывает влияния на функциональность и прочностные характеристики (выдерживает заявленную нагрузку) проектируемого изделия. Основным параметр - распределение материала по объему конструкции. ТО позволяет определить силовую схему конструкции и какие силовые элементы нужны, не требуя указания независимых переменных, подвергающихся оптимизированию. Обычно это детали, которые не изготовить при помощи стандартных методов (точение, фрезерование, штамповка и т.д.), либо это затратно экономически – тогда используют аддитивные технологии 3D-печати металлическими сплавами. CAE топологическая оптимизация – включает в себя расчеты, то есть проверку того, что получили при **CAD оптимизации**.

Ряд программных продуктов позволяют при топологической оптимизации задать ограничения с учетом изготовления изделия на станках с числовым программным управлением (например, Autodesk Fusion 360). При выполнении CAD топологической оптимизации можно выделить следующие этапы (рис. 2):

- выбор среды и проектирование исходного изделия в среде CAD (КОМПАС-3D, T-Flex, Fusion 360 и др.);

- инженерный анализ конструкции (с учетом основных ограничений и воздействий);
- проведение процедуры расчета топологической оптимизации;
- адаптация геометрии изделия в среде CAD;
- подготовка изделия для изготовления на станках с ЧПУ или с помощью аддитивного оборудования;
- проведение прочностных испытаний оптимизированного изделия.

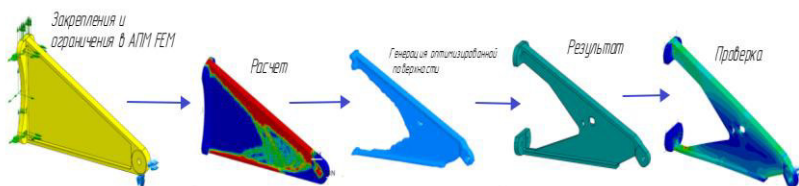


Рис. 2. Этапы топологической оптимизации

Рассмотрим основные возможности применения топологической оптимизации в КОМПАС-3D на примере детали Кронштейн (рис. 3) массой 3,8 кг. На **этапе исходного изделия** имеется готовая 3D модель, выполненная в системе КОМПАС-3D или чертеж, по которому выполняется построение 3D модели. КОМПАС-3D — одна из программ для трехмерного моделирования, предлагающая набор инструментов для работы по топологической оптимизацией (АПМ FEM).

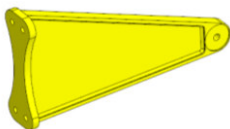


Рис. 3. Кронштейн

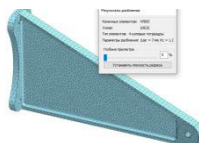


Рис. 4. Сетка конечных элементов

При расчете и генерации сетки КЭ могут быть использованы 4-х, 8-ми или 10-ти узловой элемент. На рис. 4 представлен результат разбиения модели на КЭ.

Далее производится расчет для ТО, по окончании которого предоставляется возможность вывести результаты, а также сгенерировать полигональный объект (рис. 5, а) в виде оптимизированной поверхности, с которой и ведется работа. В итоге получается изделие свободной формы (оптимизированная сглаженная CAD модель), подвергающееся адаптации геометрии.

Этап адаптации геометрии - перестроение геометрии, полученной в процессе ТО под требования/ограничения. Средствами КОМПАС-3D осуществляется изменение геометрии изделия полученной на этапе ТО с целью упростить геометрию изделия с сохранением результатов топологической оптимизации. На рис. 5, б показана геометрия изделия после адаптации геометрии и результат проверочного расчета ее.

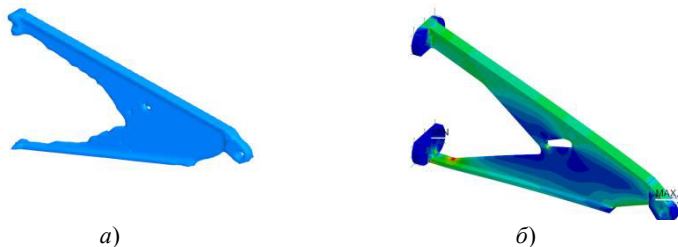


Рис. 5. Результат оптимизации в САПР:

а) – оптимизированная поверхность модели; *б)* – проверочный расчет оптимизированной детали

Таким образом применение КОМПАС-3D для задач топологической оптимизации - повышение эффективности и качества продукции за счет оптимизации геометрии, снижения веса изделия при сохранении максимально возможных прочностных характеристик. В рассматриваемом примере после выполнения процедур топологической оптимизации вес кронштейна снизился на 39% (с 3,8 кг до 2,3 кг).

СПИСОК ЛИТЕРАТУРЫ

1. *Пахтаева А.Я.* Методы генеративного дизайна / А.Я. Пахтаева, Ю.В. Родионова // Ноэма. 2021. №2 (7). URL: <https://cyberleninka.ru/article/n/metody-generativnogo-dizayna> Адаптация технологии 3d-печати и методов топологической оптимизации для изготовления зажима трафаретной формы URL: <https://cyberleninka.ru/article/n/adaptatsiya-tehnologii-3d-pechati-i-metodov-topologicheskoy-optimizatsii-dlya-izgotovleniya-zazhima-trafaretnoy-formy>
2. *Куприянова Я.А.* Методика проектирования конструктивно-силовой схемы несущей поверхности малого удлинения с использованием топологической оптимизации // Инженерный журнал: наука и инновации. 2022. № 9 (129). URL: <https://cyberleninka.ru/article/n/metodika-proektirovaniya-konstruktivno-silovoy-shemy-nesushey-poverhnosti-malogo-udlineniya-s-ispolzovaniem-topologicheskoy> (дата обращения: 19.03.2024).
3. APM FEM. Топологическая оптимизация. оптимизация. URL: <https://kompas.ru/kompas-3d/application/machinery/apm-fem-topologicheskaya-optimizaciya/>

ТРЕХМЕРНОЕ МОДЕЛИРОВАНИЕ КАК ОСНОВА ПРОЕКТНОЙ ДЕЯТЕЛЬНОСТИ

С.А. Фомин, Д.В. Федорова

Научный руководитель – **Д.В. Федорова**, старший преподаватель,

Ярославский государственный технический университет

В статье рассматривается трехмерное моделирование в качестве одного из основных инструментов проектной деятельности студентов технического университета. Использование трехмерного моделирования в процессе подготовки способствует развитию профессионально-значимых и личностных качеств личности. Компьютерные технологии в значительной степени позволяют повысить эффективность и качество проектов.

Ключевые слова: проектная деятельность, трехмерное моделирование, проектирование, образовательный стандарт, познавательная деятельность, конструирование

THREE-DIMENSIONAL MODELING AS THE BASIS OF DESIGN ACTIVITIES

S.A. Fomin, D.V. Fedorova

Scientific Supervisor – **D.V. Fedorova**, Senior Lecturer

Yaroslavl State Technical University

The article discusses three-dimensional modeling as one of the main tools for the design activities of technical university students. The use of three-dimensional modeling in the training process contributes to the development of professionally significant and personal qualities of the individual. Computer technology greatly improves the efficiency and quality of projects.

Key words: design activity, three-dimensional modeling, design, educational standard, cognitive activity, design

Современное образовательное пространство представляет собой динамически развивающуюся систему, постоянно внедряющую в процесс подготовки студентов прогрессивные технологии и методы обучения. Это связано как с повышающимися требованиями в подготовке выпуск-

ников технической направленности, так и с развитием технологических процессов.

Подготовка студентов технического профиля объединяет различные сферы деятельности: информационную и технологическую, научно-исследовательскую, а также проектную, что обусловлено Федеральным государственным образовательным стандартом. Обучение неразрывно связано с освоением современных технологий Систем автоматизированного проектирования (САПР), основывающихся на трехмерном моделировании, становятся стандартом для создания конструкторской и технологической документации. Сущность проектной деятельности инженера заключается в формировании качественного, соответствующего нормам ЕСКД проекта с комплектом документации, включая качественную электронную модель. Создание такой модели задача трехмерного моделирования, позволяющего наглядно увидеть достоинства/недостатки конструкции (в т.ч. путем расчетов в САПР).

Будущий конструктор, технолог должен обладать фундаментально-профессиональными и практически ориентированными знаниями, техническими способностями. Одна из них - пространственное представление (способность оперировать зрительными образами геометрических фигур) и правильное восприятие пространственных модели, умение сопоставлять, понимать общие технические и физические принципы, собирать технические приспособления из отдельных деталей. В Ярославском техническом университете на кафедре «Начертательной геометрии и инженерной графики» по дисциплине «Основы инженерного проектирования» (2 курс) выполнение итоговой работы ведется в САПР КОМПАС-3D.

Поскольку студенты заочной формы обучения, как правило, поступают учиться по своему профессиональному направлению, то целесообразно и продуктивно использовать для заданий реальный производственный объект, выбранный учащимся. В качестве такого объекта формирования перечисленных компетенций представлен отвал вилочного погрузчика (рис. 1).

Стандартная конструкция погрузчика предусматривает паллетные вилы для погрузки/разгрузки, но в такой комплектации он малоэффективен на территории небольшого предприятия. Данную проблему можно решить путем проектирования дополнительного навесного оборудования. В качестве базовой машины для моделирования оборудования выбран вилочный погрузчик СРСД25 предприятия НПО «Ликом».



Рис. 1. Базовая машина и отвал

В данном случае помимо основных возможностей погрузчик применяется как функциональная снегоуборочная техника.

Для этой цели в САПР КОМПАС-3D на основе присоединительных размеров спроектирован отвал, устанавливаемый на вилы погрузчика и фиксируемый зажимами.

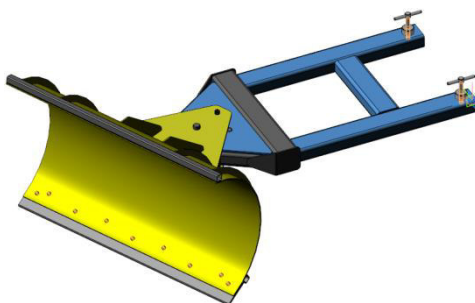


Рис. 2. Общий вид конструкции (3D-модель)

В ходе работы над проектом студенты развивают необходимые инженерные навыки, осваивают основные приемы и методы проектирования в среде КОМПАС-3D. В частности рассмотрены блоки команд твердотельного моделирования и листового, позиционирование деталей по сопряжениям, библиотека металлоконструкций (имеющая в своем ар-

сенале различные сортаменты для изготовления рамы) и стандартных изделий.

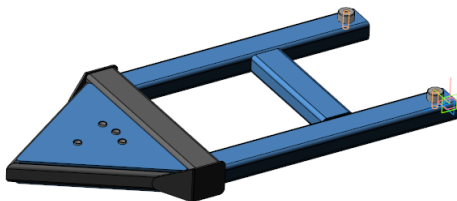


Рис. 3. Рама крепления

На данном примере трехмерное моделирование, как основа проектной деятельности в образовательном процессе и технических дисциплинах помогает сформировать базовые компетенции будущих специалистов, повышая мотивацию к приобретению умений и навыков по овладению современными САПР и изучению норм и правил ЕСКД. Все перечисленное задает направление дальнейшей профессиональной деятельности в условиях производственной сферы.

СПИСОК ЛИТЕРАТУРЫ:

1. *Пилюгайцева Ю.И.* Трехмерное моделирование как основа проектной деятельности студентов-дизайнеров // Современные тенденции развития науки и технологий. Орел, 2016. С. 98-100.
2. *Хасанова Г.Ф.* Групповая проектная деятельность студентов как средство подготовки инновационных инженеров в исследовательском университете / Г.Ф. Хасанова, Ф.Т. Шагеева, В.Г. Иванов // Вестник Казанского технологического университета, Казань, 2014. С. 489-491.

ПАРАМЕТРИЧЕСКОЕ МОДЕЛИРОВАНИЕ В КОМПАС-3D: ВОЗМОЖНОСТИ И ПРЕИМУЩЕСТВА

С.А. Фомин, Д.В. Федорова

Научный руководитель – **Д.В. Федорова**, старший преподаватель

Ярославский государственный технический университет

Рассматривается параметрическое моделирование и параметризация на примере САПР КОМПАС-3D.

***Ключевые слова:** вариации, модель, моделирование, параметризация, исполнения*

PARAMETRIC MODELING IN COMPASS-3D: OPPORTUNITIES AND ADVANTAGES

S.A. Fomin, D. V. Fedorova

Scientific Supervisor – **D.V. Fedorova**, Senior Lecturer

Yaroslavl State Technical University

Parametric modeling and parameterization are considered using the example of CAD KOMPAS-3D

***Keywords:** Analysis, generative design, algorithm, KOMPAS-3D, finite element, optimization*

Параметрически оптимизированное моделирование в КОМПАС-3D является важным инструментом в области проектирования и моделирования, позволяющим создавать изменяющиеся/адаптируемые модели в зависимости от ряда условий. Параметрическое моделирование востребовано в архитектуре, инженерном деле, дизайне и производстве, так позволяет создавать сложные модели с большим количеством деталей и вариаций, что упрощает процесс проектирования и улучшает качество и точность моделей.

Параметры модели связаны между собой с помощью математических формул и логических условий. Таким образом изменяя значения параметров, автоматически меняется модель. Важно соблюдение связей и ограничений, определяющих взаимосвязь между параметрами и ограни-

чением их значений (например, задание пропорциональности размеров). Свойственно сохранение истории построения, что упрощает процесс внесения изменений и анализа их влияния на объект. Генерация различных вариантов модели по заданным параметрам, например исполнения стандартных изделий. Все это обеспечивает точность и эффективность параметрического моделирования, создавая сложные узлы с большим количеством деталей и исполнений.

Одной из главных составляющих параметрического моделирования в КОМПАС-3D является параметризация - процесс указания параметров, определяющих форму и свойства объекта (числовые значения, размеры, углы и т.д.). Параметризация может быть табличная (создание исполнений), иерархическая (ассоциация операций Дерева модели с определенными параметрами) (рис. 1, 2), геометрическая (перерасчет модели в зависимости от объекта-источника) и вариационная (соблюдение всех ограничений, а не их последовательности) как в истории построения

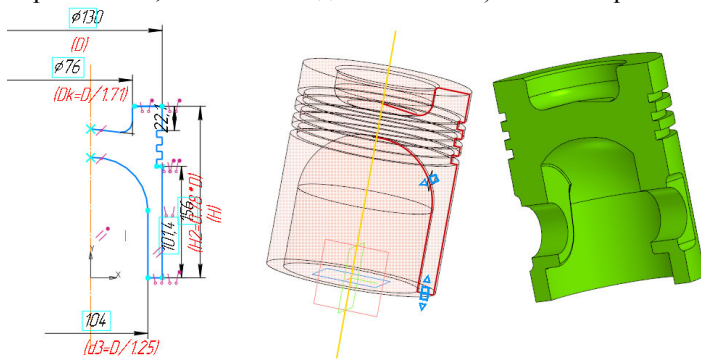


Рис. 1. Параметрическая модель поршня КШМ

Поршень является одним из элементов кривошипно-шатунного механизма, где в качестве исходных данных, определяющих основные параметры/размеры является диаметр цилиндра D и ход поршня S). На рис. 2 представлена таблица переменных, заданных в исходном эскизе (см. рис. 1).

▼ Поршень (Тел-1)			
▶ Начало координат			
▼ Эскиз:1			
v8		0	Исключит...
D	130	130	Линейный...
Dk	D/1.71	76.023392	Линейный...
H	156	156	Линейный...
H0	0.17*D	22.1	Линейный...
H2	0.78*D	101.4	Линейный...
d3	D/1.25	104	Линейный...
▶ Контур:1			
▶ Элемент вращения:1			
▶ Смещенная плоскость:1			
▼ Эскиз:2			
v94		0	Исключит...
dp	0.28*D	36.4	Диаметрал...
v113	15	15	Угловой ра...
▶ Элемент выдвигания:1			

Рис. 2. Таблица переменных

Примерами САПР, где также используется параметрическое моделирование являются: CATIA (Dassault System), NX Unigraphics (Siemens PLM Software), CREO Parametric (Pro/Engineer) (PTC), Inventor - (Autodesk), Solid Edge - (Siemens PLM Software), Solid Works - (Dassault System), T-FLEX (ТопСистемы).

Параметризация применяется в первую очередь в проектировании и разработке изделий, в частности в автомобильной промышленности (кузов, подвеска), в авиационной промышленности (АПД) (см. рис. 1), а также в архитектурном проектировании (создание адаптивных моделей зданий и сооружений); машиностроение и промышленное производство (создание моделей оборудования, машин и производственных линий), медицинская промышленность (создание медицинского оборудования, протезов и имплантатов) и др.

Среди достоинств параметризации можно выделить: гибкость и масштабируемость (параметры объекта можно легко изменены в зависимости от диаметра поршня, быстро создавая различные исполнения и анализировать их, выбрав оптимальный), адаптирующие модель под разные условия и требования; быстрота и эффективность (автоматизация процесса создания/генерация различных вариантов моделей на основе заданных параметров, ускоряющее процесс проектирования/создания/анализа различных вариантов моделей); точность и надежность параметризации (параметры модели могут быть точно определены и контролируемы, создание моделей с высокой степенью точности и повторяемости, за счет точного определения и контроля размеров, а также

автоматическое обновление при изменении параметров); анализ и оптимизация (параметры модели связывают с аналитическими инструментами, например, прочность, анализ теплопередачи, позволяющие анализировать и оптимизировать модель с учетом заданных критериев и ограничений).

У параметризации есть и ряд недостатков, среди которых можно выделить: сложность создания параметрических моделей (необходимо иметь хорошее понимание концепций параметризации и умение работать с соответствующими инструментами и ПО); ограничения ПО (некоторые программы могут не поддерживать определенные типы геометрии или операции); сложность управления параметрами (при работе с большим количеством параметров нужно тщательно планировать их для обеспечения правильного функционирования модели); зависимость от параметров (один параметр изменяется, это может привести к изменениям в других или в самой модели).

Таким образом, использование параметризации при проектировании трехмерных моделей в КОМПАС-3D позволяет получать комплект исполнений изделий на основе разово спроектированной модели, меняя числовые значения переменных, а также своевременно вносить требуемые изменения в модель через ее переменные.

СПИСОК ЛИТЕРАТУРЫ

1. *Балякин В.Б.* Подготовка специалистов для инновационного машиностроения на основе сквозной параметризации / В.Б. Балякин, А.И. Ермаков, Л.А. Чемпинский // Вестник СГАУ. 2011. № 3(27). Ч. 2. С. 315-322
2. *Горячкин Е.С.* Практическая реализация методики создания 3D параметрических моделей типовых деталей в среде системы SiemensNX / Е.С. Горячкин, А.И. Ермаков // Самолетостроение России. Проблемы и перспективы: материалы симпозиума с международным участием. Самара: СГАУ, 2012. С. 145-146.

АНИМАЦИЯ РАБОТЫ СБОРОЧНОГО УЗЛА В СИСТЕМЕ КОМПАС-3D

П.А. Екимов

Научный руководитель – **Ф.Т. Шакирова**,
старший преподаватель

Ярославский государственный технический университет

Рассматривается анимация рабочего процесса вентиль муфтового в системе Компас-3d.

Ключевые слова: Анимация вентиль муфтовый, КОМПАС-3D

ANIMATION OF THE OPERATION OF AN ASSEMBLY UNIT IN KOMPAS -3D

P.A. Ekimov

Scientific Supervisor – **F.T. Shakirova**, Senior Lecturer

Yaroslavl State Technical University

An animation of the working process of a coupling valve in the KOMPAS-3D system is considered.

Keywords: Animation, coupling valve, KOMPAS-3D

Анимация – компьютерная имитация движения с помощью изменения формы объектов или показа последовательных изображений с фазами движения.

Системы автоматизированного проектирования Компас-3D также обладает средствами для визуализации движения механизмов, приборов, устройств, узлов машин. Существующее приложение «Механика-Анимация» позволяет имитировать движение моделей, созданных в этой системе. В процессе проектирования можно оценить взаимное движение различных звеньев механизмов, а также проконтролировать траектории для выявления коллизий, вызванных недостатками проектирования.

Рассмотрим создание анимации на примере трехмерной сборки распространенного элемента трубопроводной арматуры Вентиль

муфтового, который применяется для подачи или прекращения подачи жидкой среды в трубопроводах низкого давления. В этом случае отверстие в корпусе перекрыто золотником с прокладкой, которую удерживает в данном состоянии шпindel, прижимающий их к перегородке в корпусе. Это исходное состояние компонентов. При вращении маховика шпindel перемещается вертикально вверх. Так как золотник завальцован на нижней части шпинделя, он также поднимается вверх вместе с прокладкой золотника и открывает отверстие в корпусе. Для того, чтобы вернуть вентиль в первоначальное состояние, необходимо вращать в обратном направлении маховик. Шпindel, преобразуя вращательное движение маховика в поступательное, переместит золотник с прокладкой в исходное состояние.

Все модели в 3D-сборке связаны между собой и пространством сборки сопряжениями. Перед созданием анимации необходимо провести дополнительные операции, которые включают с себя исключение из расчета некоторых сопряжений, не позволяющих осуществить перемещение и назначение некоторых сопряжений, необходимых для перемещения компонентов, и переменных в них.

В данной сборке необходимо исключить из расчета следующие сопряжения:

- Совпадение Корпус - Прокладка золотника;
- Совпадение Шпindel - Золотник;
- Параллельность Гайка на золотнике - Сборка;
- Под углом Шпindel - Сборка.

Назначаются дополнительные сопряжения на расстоянии (между золотником и шпинделем, между корпусом и прокладкой золотника). Управление перемещением производится при помощи переменных, при изменении переменной происходит перемещение компонентов.

Процесс анимации делится на отдельные шаги. Каждый шаг может комбинировать различные принципы движения одного или нескольких компонентов сборки.

Шаг 1:

- Вращение маховика, вместе с ним гайки и шайбы;
- Перемещение вверх маховика, вместе с ним гайки и шайбы;
- Перемещение вверх шпинделя внутри золотника.

Шаг 2:

- Вращение маховика, вместе с ним гайки и шайбы;
- Перемещение вверх маховика, вместе с ним гайки и шайбы;
- Перемещение вверх шпинделя вместе с золотником.

Шаг 3 и 4:

- Возврат в исходное состояние.

При загрузке приложения Механика-Анимация в диалоговом окне по умолчанию присутствует Шаг 1. В данном случае комбинируются движения перемещения и вращения. Вращение компонентов осуществляется их поворотом на заданный угол за заданное время вокруг осей. В качестве оси указывается ось Z систем координат. В окне параметров вводим: направление вращения (против часовой), время перемещения 2 сек, угол поворота 360.

Перемещение компонентов осуществляется путем изменения внешних переменных:

- в закладке «Компоненты и переменные»-выбираем переменную и указываем нужную переменную ZSp , которая появляется в дереве анимации;

- выделяем переменную ZSp редактируем параметры и назначаем время-2 сек, начальное значение 0, конечное значение 2.

Система дает возможность осуществить анимацию каждого отдельного шага, зафиксировать его начальное положение с возможностью возвращения в исходное состояние. Для этого нужно воспользоваться соответствующими командами в окне Анимация.

Последующие шаги создаются аналогично первому с изменением параметров. При необходимости шаги можно копировать, удалять и редактировать их параметры. Например, шаги 3 и 4 повторяют шаги 1 и 2, отличаясь направлением вращения и перемещения. Отредактировав параметры шагов, получаем следующее дерево анимации (рис. 1, 2). Рекомендуется просмотреть предварительно анимацию каждого шага в отдельности.

Для запуска процесса анимации выбираем в окне Анимация команду Воспроизведение. Далее в зависимости от задачи назначаем воспроизведение полное или на текущем шаге. Данную анимацию нужно сохранить.

Таким образом, анимация работы данного узла Вентиль позволяет быстро и наглядно продемонстрировать процесс его работы и взаимосвязь его компонентов. Использование трёхмерного моделирования и компьютерной анимации облегчает восприятие учебного материала, формирует пространственное мышление о сути происходящего построения, что в целом положительно сказывается на понимании графических дисциплин.

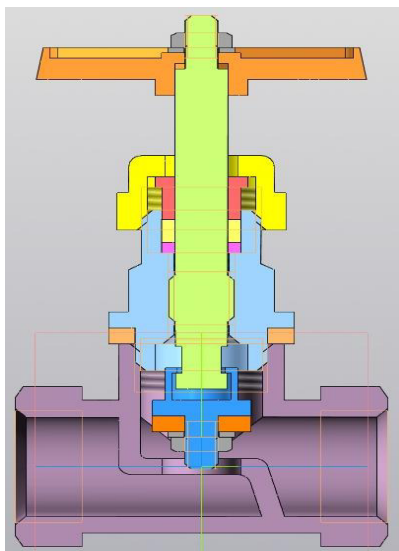


Рис. 1. Дерево анимации

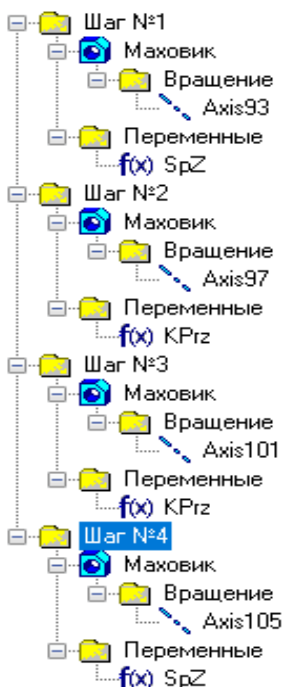


Рис. 2. Положение компонентов после 2 шага

СПИСОК ЛИТЕРАТУРЫ

1. Механика: Анимация. Инструкция по работе. URL: https://kompas.ru/source/info_materials/user-manuals/rukovodstvo-polzovatelya-mekhanika-animaciya.pdf (дата обращения: 19.03.2024).
2. Паньков М. Оживляя механизмы. Работа с анимацией в системе автоматизированного проектирования КОМПАС-3D (часть 3). Переменные. САПР и графика № 2 2015. URL: <https://studylib.ru/doc/2629201/ozhivlyaya-mehanizmy.-rabota-s-animaciej-v-kompas-3d>. (дата обращения: 19.03.2024).
3. Азбука Компас-3D. URL: https://kompas.ru/source/info_materials/2021/%D0%90%D0%B7%D0%B1%D1%83%D0%BA%D0%B0%20%D0%9A%D0%9E%D0%9C%D0%9F%D0%90%D0%A1-3D.pdf (дата обращения: 19.03.2024).

ИСТОКИ, ХАРАКТЕРИСТИКА И ОТЛИЧИТЕЛЬНЫЕ ЧЕРТЫ ПРОМДИЗАЙНА. СРАВНЕНИЕ С ДРУГИМИ ВИДАМИ ДИЗАЙНА

Е.А. Лобыкина, С.И. Попова, А.В. Юдина

Научный руководитель – **А.В. Юдина**, старший преподаватель

Ярославский государственный технический университет

В данной работе рассматривается история появления промдизайна, его ключевые черты и характеристики, а также сравнение с другими видами дизайна и их ключевые различия.

Ключевые слова: *Промышленный дизайн, функциональность, эргономичность, минимализм, уникальность, эстетика*

THE ORIGINS, CHARACTERISTICS AND DISTINCTIVE FEATURES OF INDUSTRIAL DESIGN. COMPARISON WITH OTHER TYPES OF DESIGN

E.A. Lobykina, S.I. Popova, A.V. Yudina

Scientific Supervisor – **A.V. Yudina**, Senior Lecturer

Yaroslavl State Technical University

This paper examines the history of industrial design, its key features and characteristics, as well as comparison with other types of design and their key differences.

Keywords: *Industrial design, functionality, ergonomics, minimalism, uniqueness, aesthetics*

Промышленный дизайн – это симбиоз индустриальных технологий, конструирования, материаловедения, маркетинга и искусства. Специализация охватывает широкий спектр задач – от создания предметов быта, таких как мебель, электроника, автомобили и бытовая техника, до производства высокотехнологичных наукоемких изделий (рис. 1).

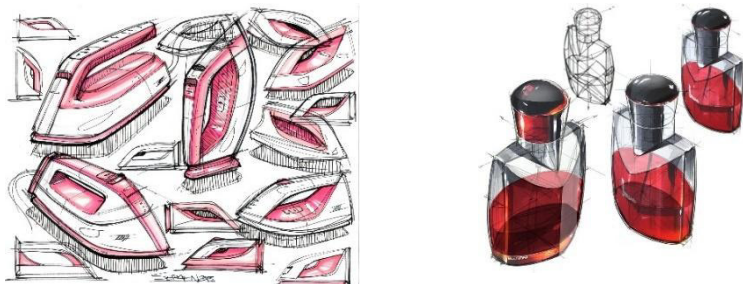


Рис. 1. Варианты эскизов, выполненные промышленным дизайнером

Истоки промышленного дизайна. В 1733 году английский механик Джон Уайетт изобрел прядильную машину, в которой вытяжные валки выполняли роль человеческих пальцев. С этого момента, сначала в Англии, а затем и во всей остальной Европе, началась история промышленного дизайна и всеобщая техническая революция. Изобретались машины, строились фабрики, появлялись новые технологии. С помощью машинного производства стало возможным выпускать стандартизированные и однотипные потребительские товары в больших количествах за короткое время. На заре промдизайна для повышения эстетической составляющей производители старались украсить свои изделия всеми известными способами, придавая им знакомые формы, узоры и различные орнаменты.

В самом начале девятнадцатого века промышленному дизайну подчинялись главным образом мебель и предметы интерьера. Среди первых крупных дизайнеров был Томас Шератон, который разработал одноименный стиль мебели, известный сегодня всему миру - «шератоновский». Его элегантные и функциональные работы стали очень популярными в тот период.

В конце XIX века с развитием промышленности и технологий промышленный дизайн стал еще более важным. Ключевым этапом становления дизайна являлось создание в 1919 году Баухауса в Германии. Баухаус был школой и движением, которые соединяли в себе искусство и промышленность (рис. 2).

Приверженцы школы пытались сделать функциональные товары доступными для массового производства (рис. 3).

В середине XX века промышленный дизайн получил более широкое признание и узнаваемость.



Рис. 2. Здание школы Баухауз

В это время появились такие известные дизайнеры, как Рэй и Чарльз Имс, создатели знаменитого стула Eames и Джонатан Айв, главный дизайнер фирмы Apple. Они внесли значительный вклад в развитие промышленного дизайна и в его признание как к важной области (рис. 4).



Рис. 3. Кресло «Василий» Марселя Брейера, созданное в школе Баухауз

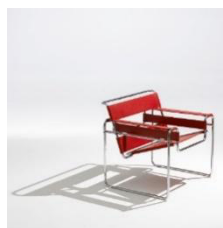


Рис. 4. Стул Eames, созданный Реем и Чарльзом Имсами

Промышленный дизайн продолжает развиваться и по сей день. С использованием новых технологий, таких как 3D-печать и виртуальная реальность, дизайнеры находят новые способы для творчества и инноваций. Промдизайн становится все более востребованным в современном мире, где визуальная составляющая и функциональность товаров играют важную роль.

Основные принципы и отличительные черты промышленного дизайна:

1. **Функциональность.** Продукты должны хорошо выполнять свои основные функции и быть простыми в использовании. Дизайнеры должны думать о том, чего хотят и в чем нуждаются люди, чтобы создавать объекты, удовлетворяющие их потребностям.

2. **Внешняя составляющая:** цвет, размер и форма. Дизайнерское изделие должно быть внешне эстетичным, внушающим чувство комфорта.

3. **Эргономика** - степень удобства взаимодействия дизайнерского предмета и человека. Простота, соответствующая его потребностям.

4. **Творческий подход:** новые идеи, новые способы при создании продукции. Новые материалы и технологии. Для компаний промышленный дизайн играет огромное значение, тк является инструментом, привлекающим внимание на рынке.

5. **Экологичность продуктов.** Отсутствие вреда для человека и планеты

6. **Минимализм.** Чистые линии, простая геометрия.

К плюсам промышленного дизайна можно отнести:

1. Актуальность. Из-за перенасыщения рынка каждый производитель старается сделать уникальный продукт, который пользовался бы спросом, поэтому производители так нуждаются в промдизайнерах.

2. Разнообразие. В своей работе промышленный дизайнер может поработать начиная с дизайна ложки и заканчивая дизайном автомобиля. Работу сложно назвать рутинной.

3. Высокая заработная плата. Из-за высоких требований и специфики такие профессионалы очень ценятся.

4. Работа над различными типами продуктов, от электроники до мебели и бытовых предметов.

Минусы: высокие требования к знанию материалов, технологий производства и эргономики, необходимость соблюдения стандартов безопасности и функциональности продукта, вероятность бюджетных ограничений или производственных возможностей.

СПИСОК ЛИТЕРАТУРЫ

1. История промышленного дизайна // Studfiles. URL: <https://studfile.net> 1. (дата обращения: 19.03.2024).
2. Краткая история промышленного дизайна // GisFactory URL: <http://gisfactory.com> (дата обращения: 19.03.2024).
3. Промышленный дизайн: искусство создания функциональных и привлекательных предметов // Научные Статьи.Ру. URL: <https://nauchniestati.ru> (дата обращения: 19.03.2024).
4. Промышленный дизайн — основные черты и плюсы // ОртГраф. URL: <https://ortgraph.ru> (дата обращения: 19.03.2024).

СЕКЦИЯ «АВТОМАТИЗАЦИЯ В ПРОИЗВОДСТВЕННОЙ И НЕПРОИЗВОДСТВЕННОЙ СФЕРАХ»

УДК 004.94

НЕЛИНЕЙНОЕ ОПТИМАЛЬНОЕ УПРАВЛЕНИЕ ЭНЕРГОПОТРЕБЛЕНИЕМ ЗДАНИЯ

И.И. Кузнецов, О.Ю. Марьясин

Научный руководитель – **О.Ю. Марьясин**,
канд. техн. наук, доцент

Ярославский государственный технический университет

Рассмотрена задача оптимального управления энергопотреблением многозонного здания. Для решения задачи авторы применили два известных алгоритма оптимального управления. Наиболее привлекательным с точки зрения энергосбережения оказался Cross Entropy Method. Полученные результаты могут быть использованы при реализации систем управления энергопотреблением и микроклиматом зданий.

Ключевые слова: энергосбережение, микроклимат помещений, энергомодель, оптимальное управление, алгоритмы случайного поиска

NONLINEAR OPTIMAL CONTROL OF BUILDING ENERGY CONSUMPTION

I.I. Kuznetsov, O.Yu. Maryasin

Scientific Supervisor – **O.Yu. Maryasin**,
Candidate of Technical Sciences, Associate Professor

Yaroslavl State Technical University

The article describes the problem of optimal energy consumption control of a multi-zone building. To solve the problem, the authors used two well-known optimal control algorithms. The Cross Entropy Method turned out to be the most attractive from the point of view of energy saving. The results obtained can be used in the implementation of energy consumption and microclimate management systems for buildings.

Keywords: energy saving, indoor microclimate, energy model, optimal control, random search algorithms

Поддержание параметров микроклимата, соответствующих известным санитарным нормам и комфортных для проживания людей, является главной задачей системы отопления вентиляции и кондиционирования (ОВК), установленной в здании. С другой стороны, необходимость энергосбережения и снижения коммунальных платежей требует минимизации затрат энергоресурсов на поддержание микроклимата. Обеспечить выполнение этих, часто противоречивых, требований можно путем оптимального управления энергопотреблением с учетом ограничений на параметры микроклимата помещений здания.

Одной из проблем, возникающих при реализации оптимального управления энергопотреблением является разработка энергомодели здания. От адекватности и точности энергомодели существенно зависит энергоэффективность и качество управления микроклиматом. Поэтому для построения энергомодели часто применяются системы энергомоделирования зданий (BuildingEnergyModeling – BEM) [1]. С точки зрения моделирования энергомодель здания, построенная в BEM является сложной нелинейной моделью.

Критерий оптимальности для задачи оптимального управления энергопотреблением отражает энергозатраты на отопление и охлаждение помещений зон здания в виде:

$$Q = \sum_{t=0}^H \sum_{z=1}^Z q_{zt}, \quad (1)$$

где q_{zt} – количество энергии, затраченное на отопление или охлаждение z -ой зоны здания в момент времени t , $t = 0, \dots, H$; H – горизонт управления; Z – число зон здания.

Введем ограничения, связанные с обеспечением комфортного микроклимата внутри помещений здания:

$$T_{ztl} \leq T_{zt} \leq T_{ztu}, \quad z = 1, \dots, Z, \quad t = 0, \dots, H, \quad (2)$$

$$\varphi_{ztl} \leq \varphi_{zt} \leq \varphi_{ztu}, \quad z = 1, \dots, Z, \quad t = 0, \dots, H, \quad (3)$$

где T_{ztl} , T_{ztu} – нижнее и верхнее значения температуры воздуха в z -ой зоне здания в момент времени t ; φ_{ztl} , φ_{ztu} – нижнее и верхнее значения относительной влажности воздуха в z -ой зоне здания в момент времени t .

Таким образом, ставится задача определения значений заданий по температуре T_{zths} и T_{zics} для отопления и охлаждения помещений здания минимизирующих критерий (1) при выполнении ограничений (2), (3).

Так как энергомодель здания является сложной нелинейной моделью, то для оптимального управления необходимо использовать только такие алгоритмы, которые могут работать с нелинейными моделями. В данной работе будут представлены алгоритмы, основанные на техниках случайного поиска, которые не требуют вычисления векторов градиентов

и матриц Гессе, и являются простыми в реализации. В качестве таких алгоритмов используются алгоритмы RandomShooting (RS) и CrossEntropyMethod (CEM) [2]. Из этих двух алгоритмов алгоритм CEM является менее известным, поэтому далее приводится описание только этого алгоритма.

Алгоритм CEM при решении задачи (1)–(3) включает следующие шаги:

1. Генерируется набор случайных управляющих воздействий $a_i = \{a_{i1}, \dots, a_{im}, \dots, a_{iM}\}$, $i = 1, \dots, N$, $m = 1, \dots, M$, где M – число управляющих воздействий, по правилу

$$a_i = \mu_i + \sigma_i \xi, \quad i = 1, \dots, N, \quad (4)$$

где μ_i – вектор средних значений, σ_i – вектор значений дисперсии, ξ – нормально распределенное случайное значение. Каждый элемент $a_{im} = \{u_{im1}, \dots, u_{imt}, \dots, u_{imH}\}$, $m = 1, \dots, M$, $t = 0, \dots, H$, где u_{imt} значение m -го управляющего воздействия i -го набора в момент времени t ;

2. С помощью энергомодели здания для набора a_i и моментов времени $t = 0, \dots, H$ определяется значение вектора переменных состояния s_{it} и вектор целевых функций $r_i = \{q_{i0}(s_{i0}, a_{i0}), \dots, q_{iH}(s_{iH}, a_{iH})\}$.

3. Вектор r_i сортируется в порядке возрастания значений целевой функции и выделяется J самых результативных (элитных) последовательностей a_{ij} , $j = 1, \dots, J$.

4. Рассчитываются средние значения $mean_{it}(a_{ij})$ и дисперсии $var_{it}(a_{ij})$ в текущий момент времени t , а также значения μ_i и σ_i в момент времени $t+1$ по формулам

$$\mu_{it+1} = \alpha mean_{it} + (1 - \alpha) \mu_{it}, \quad t = 0, \dots, H,$$

$$\sigma_{it+1} = \alpha var_{it} + (1 - \alpha) \sigma_{it}, \quad t = 0, \dots, H,$$

где α – коэффициент, $\alpha \in [0, 1]$.

5. Если число итераций $i < N$, то осуществляется переход на шаг 1. После N итераций выбирается последовательность $\{\mu_{i0}, \dots, \mu_{iH}\}$ дающая минимальное значение R_i по формуле

$$R_i = \sum_{t=0}^H q_{it}, \quad i = 1, \dots, N. \quad (5)$$

Рассмотрим пример одноэтажного здания площадью 460 м^2 , разделенного на 5 зон. Основными подсистемами системы ОВК здания являются чиллер-фанкойл система для обогрева и охлаждения помещений и система вентиляции с автоматическим поддержанием постоянного давления в воздушном канале (VAV система). Требуемая температура воздуха в помещениях здания поддерживается с помощью термостатов.

Полученные в результате работы различных алгоритмов графики изменения целевых функций показаны на рис. 1. В качестве горизонта управления H выбраны одни сутки. На рис. 2 показаны графики изменения температуры воздуха для различных зон здания, полученные для алгоритма СЕМ. Значения температуры воздуха для различных зон здания, как видно из рис. 2 не выходят за допустимые пределы от 22 до 25 °С в дневное время и от 19 до 22°С в ночное время. Значения суммарного энергопотребления Q для отопления и охлаждения помещений здания в течение суток для алгоритмов RS и СЕМ составили 123,9 и 111,5 кВт/час соответственно.

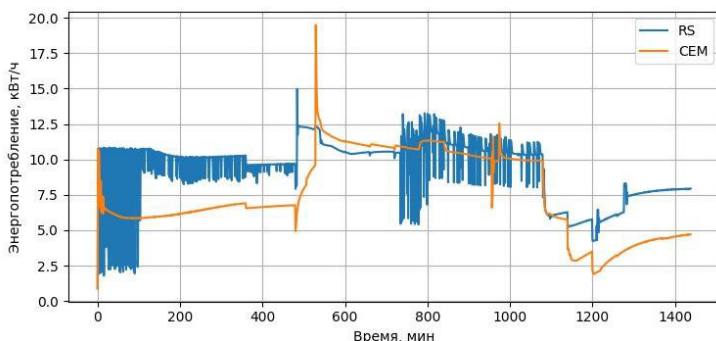


Рис. 1. Графики целевых функций для различных алгоритмов

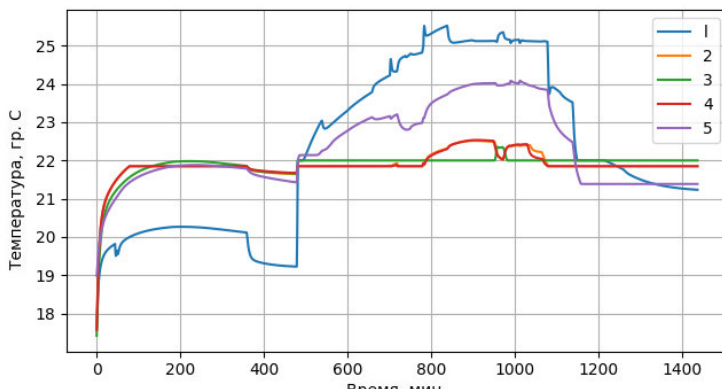


Рис. 2. Графики температуры воздуха для различных зон здания, полученные для алгоритма СЕМ

Таким образом, в работе рассмотрена задача оптимального управления энергопотреблением многозонного здания. Для решения задачи на

горизонте управления H в работе применяется два известных алгоритма оптимального управления. Наиболее привлекательным с точки зрения энергосбережения оказался алгоритм СЕМ. Полученные результаты могут быть использованы при реализации систем управления энергопотреблением и микроклиматом зданий.

СПИСОК ЛИТЕРАТУРЫ

1. *Марьясин О.Ю.* Пакеты компьютерного моделирования HVAC систем и энергопотребления зданий / О.Ю. Марьясин, А.С. Колодкина // Математика и естественные науки. Теория и практика: Межвуз. сб. науч. тр. Вып. 11. Ярославль: Издат. дом. ЯГТУ, 2016. С. 306–315.
2. *Botev Z.I.* The cross-entropy method for optimization / Z.I. Botev, D.P. Kroese, R.Y. Rubinstein, P.L'Ecuyer // Handbook of statistics. Vol. 31. Elsevier, 2013, pp. 35–59.

РАЗРАБОТКА ЦИФРОВОЙ МОДЕЛИ ДЛЯ УПРАВЛЕНИЯ ЭНЕРГОПОТРЕБЛЕНИЕМ ЗДАНИЯ

Л.Л. Акимова, О.Ю. Марьясин

Научный руководитель – **О.Ю. Марьясин**,
канд. техн. наук, доцент

Ярославский государственный технический университет

Рассмотрено построение цифровой модели для оптимального управления энергопотреблением здания. Для создания цифровой модели авторы применили искусственную нейронную сеть и популярные методы машинного обучения. Результаты работы могут быть использованы при разработке систем оптимального управления энергопотреблением зданий.

Ключевые слова: оптимальное управление энергопотреблением, энергомодель, Energy Plus, нейронная сеть, машинное обучение

DEVELOPMENT OF A DIGITAL MODEL FOR BUILDING ENERGY CONSUMPTION CONTROL

L.L. Akimova, O.Yu. Maryasin

Scientific Supervisor – **O.Yu. Maryasin**,
Candidate of Technical Sciences, Associate Professor

Yaroslavl State Technical University

The article describes the construction of a digital model for optimal control of building energy consumption. To create a digital model, the authors used an artificial neural network and popular machine learning methods. The results of the work can be used in the development of systems for optimal control of building energy consumption.

Keywords: optimal energy consumption control, energy model, EnergyPlus, neural network, machine learning

Одним из путей повышения энергоэффективности и снижения энергозатрат является оптимальное управление энергопотреблением зданий [1]. Для реализации оптимального управления энергопотреблением необходимо, чтобы энергопотребление здания могло рассчитываться с достаточной степенью точности. Для получения наиболее точного значе-

ния энергопотребления здания принято использовать системы моделирования энергопотребления здания (Building Energy Modeling– BEM). Высокая точность энергомоделирования в BEM системах объясняется тем, что в энергомодели закладывается полная информация о конструкции и материалах здания. На сегодняшний день наиболее популярной из BEM систем является свободно-доступная программа Energy Plus [2]. Применение этой системы стало общепринятой практикой при проведении энергомоделирования зданий. Однако непосредственное применение Energy Plus для оптимального управления энергопотреблением зданий сталкивается с рядом проблем. Главной из которых является то, что система Energy Plus не позволяет производить энергомоделирование здания в реальном масштабе времени без использования дополнительных программных инструментов.

В настоящее время для оптимального управления все чаще применяются цифровые модели, для которых не требуется знания физических законов функционирования моделируемого объекта. Для построения цифровых моделей могут использоваться методы машинного обучения и, в частности, искусственные нейронные сети (ИНС). К достоинствам цифровых моделей относится то, что они обеспечивают очень быстрое вычисление целевого показателя, что позволяет проводить оптимальное управление энергопотреблением в реальном масштабе времени. Слабым местом цифровых моделей является необходимость наличия набора данных, по возможности охватывающего всевозможные режимы функционирования здания в течение длительного интервала времени.

В данной работе авторы описывают методику построения цифровых моделей для оптимального управления энергопотреблением зданий. Процесс построения цифровой модели, лежащий в основе данной методики показан на рис. 1.



Рис. 1. Процесс построения цифровой модели

Процесс построения цифровой модели включает следующие основные этапы: разработка проекта ограждающих конструкций здания, разработка энергомодели здания, проведение энергомоделирования с сохранением результатов в файле формата csv, построение цифровой модели на базе полученного набора данных. Для разработки проекта ограждающих конструкций здания могут применяться различные программы для архитектурного проектирования. Наиболее простым и доступным

вариантом является использование программы Sketch Up с плагином Open Studio Sketch Up, позволяющим экспортировать данные об ограждающих конструкциях и материалах здания в энергомодель системы Energy Plus. Энергомодель, дополнительно к данным ограждающих конструкций, включает описание инженерных систем здания с заданными стратегиями эксплуатации.

В качестве объекта для моделирования взято одноэтажное здание, разделенное на 5 зон. В данной работе рассмотрено построение цифровой модели только для одной из зон здания. Цифровые модели для остальных зон строятся аналогично. Набор данных для построения цифровой модели включает входные и целевой признаки, показанные в таблице 1.

Таблица 1. Признаки набора данных

Тип	Наименование	Единицы измерения
Входные признаки	Задание по температуре зоны для нагрева	°С
	Задание по температуре зоны для охлаждения	°С
	Температура наружного воздуха	°С
	Относительная влажность наружного воздуха	%
	Скорость верта	м/с
	Освещенность наружного солнечного излучения	люкс
	Мощность потребляемая электрооборудованием зоны	Вт
	Температура воздуха зоны	°С
	Относительная влажность воздуха зоны	%
Целевой признак	Общая энергия затраченная на обогрев и охлаждение воздуха зоны	Вт

В данной работе для построения цифровой модели авторы применили ИНС типа многослойный персептрон и популярные методы машинного обучения (Machine Learning – ML). В работе была проведена оптимизация гиперпараметров выбранной ИНС и методов ML. Результаты оптимизации использовались при создании итоговых моделей. Графики реальных и прогнозных значений энергии, затраченной на обогрев и охлаждение воздуха зоны в течение одной недели, полученные на контрольном множестве с помощью ИНС, показаны на рис. 2.

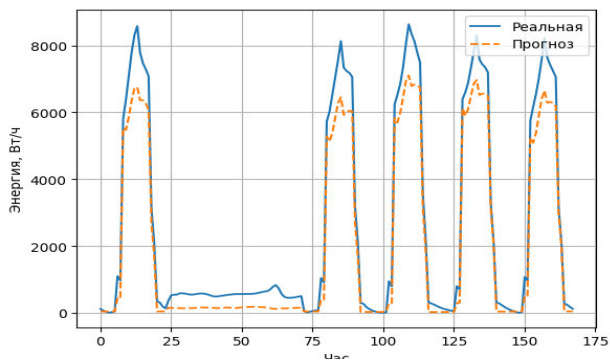


Рис.2. Графики реальных и прогнозных значений энергии

В таблице 2 приведены значения метрики точности MAPE, полученные для разных моделей.

Таблица 2. Значения метрики MAPE для разных моделей

Модель	MAPE
ИНС	0,9997
Логистическая регрессия	1,0702
Метод опорных векторов	1,3139
Решающие деревья	0,9997
Случайный лес	0,9997
Градиентный бустинг	1,1336

Таким образом, в работе рассмотрено построение цифровой модели для оптимального управления энергопотреблением здания. Для создания цифровой модели авторы применили ИНС и популярные методы ML. Наборы данных для обучения ИНС и моделей ML были получены путем энергомоделирования с помощью ВЕМсистемы Energy Plus. Результаты работы могут быть использованы при разработке систем оптимального управления энергопотреблением зданий.

СПИСОК ЛИТЕРАТУРЫ

1. *Марьясин О.Ю.* Применение гибридного цифрового двойника для оптимизации энергопотребления здания // Актуальные проблемы прикладной математики, информатики и механики: сб. трудов международной научной конф., Воронеж, 13–15 декабря 2021 г. Воронеж: Издательство «Научно-исследовательские публикации», 2022. С. 604–610.
2. EnergyPlus. 2023. URL: <https://energyplus.net/>

УПРАВЛЕНИЕ ПРОЦЕССОМ ТЕМПЕРАТУРНО-ВЛАЖНОСТНОЙ ОБРАБОТКИ ДВИЖУЩИХСЯ ЛЕНТОЧНЫХ МАТЕРИАЛОВ

И.В. Александров, А.П. Харитонов

Научный руководитель – **А.П. Харитонов**,
канд. техн. наук, доцент

Ярославский государственный технический университет

Проведен анализ процесса температурно-влажностной обработки движущихся ленточных материалов как объекта автоматизации, показаны источники повышения эффективности управления процессом, связанные с учетом распределенности параметров процесса по длине зон обработки, рассмотрены варианты совершенствования функциональной структуры системы управления процессом.

***Ключевые слова:** автоматизация, управление, температурно-влажностная обработка, эффективность управления*

CONTROL OF THE PROCESS OF TEMPERATURE AND HUMIDITY TREATMENT OF MOVING TAPE MATERIALS

I.V. Aleksandrov, A.P. Kharitonov

Scientific Supervisor – **A.P. Kharitonov**, Candidate of Technical Sciences, Associate Professor

Yaroslavl State Technical University

The paper analyzes the process of temperature and humidity processing of moving tape materials as an object of automation, shows the sources of increasing the efficiency of process control related to the distribution of process parameters along the length of processing zones, and considers options for improving the functional structure of the process control system.

***Keywords:** automation, control, temperature and humidity treatment, management efficiency*

Процессы температурно-влажностной обработки движущихся ленточных материалов применяются в шинной, резинотехнической, текстильной, бумажной, деревообрабатывающей и других отраслях промышленности [1].

Типовая схема подобных процессов включает две стадии: пропитку и тепловую обработку (сушку). На этапе пропитки на материал наносится состав, в большинстве случаев содержащий водный растворитель. Сушка, чаще всего конвективная, предусматривается для удаления избытка растворителя и обычно реализуется в нескольких последовательных зонах обработки, через которые материал движется непрерывно.

Основная цель процесса состоит в получении пропитанного материала с набором требуемых физико-химических свойств таких, как прочность, равномерность структуры, требуемая толщина покрытия, химические свойства получаемой системы «материал — покрытие» для формирования в дальнейшем более сложных многокомпонентных, например, резинокордных систем [2] и другие показатели.

Одна из наиболее важных особенностей процесса как объекта автоматизации и управления заключается в распределенности параметров материала (влажности, температуры и др.), определяющих целевые показатели процесса, по длине зон обработки. Формирование покрытия происходит при движении материала через зоны обработки, поэтому результирующие свойства пропитанного материала будут определяться не только конечным его состоянием, но и тем, каким образом материал пришел к этому состоянию, то есть профилем распределения параметров материала по длине зон обработки (рис. 1).

В существующих системах автоматизации указанные особенности практически не учитываются: управление чаще всего ведется путем стабилизации температурного режима в зонах обработки, что может вести к существенному несоответствию ожидаемых и реальных свойств обработанного материала. Анализ показывает [3], что близкие по конечной влажности и температуре состояния обработанного материала можно получить при существенно различных профилях параметров материала по длине зон обработки, одинаковые температурные режимы могут приводить к различным распределениям параметров материала, а при различных температурных режимах можно получить близкие распределения. Это обусловлено, в том числе, и наличием дополнительных ресурсов управления, связанных с изменениями режимов циркуляции и выброса теплоносителя, что, в свою очередь, влияет на скорость потока теплоносителя и его влажность.

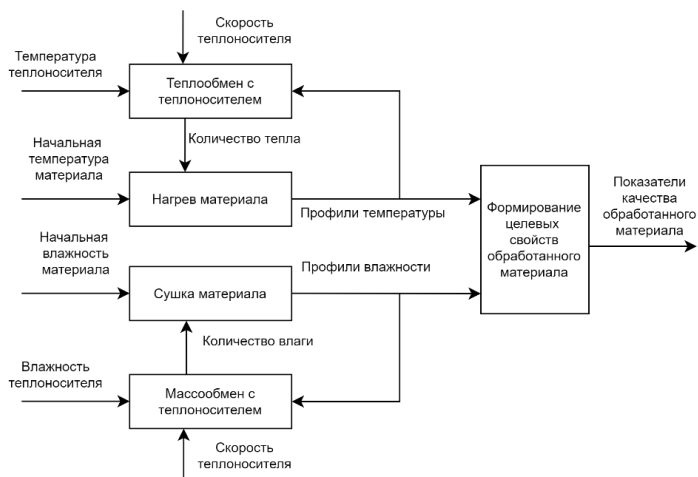


Рис. 1. Структурная схема процесса температурно-влажностной обработки движущихся ленточных материалов

Для снижения влияния указанных проблем на эффективность управления процессом предлагается расширить возможности программно-аппаратного управляющего комплекса системы автоматизации процесса путем включения дополнительных функциональных составляющих [4]. Во-первых, полезным будет добавление контроля текущего распределения параметров материала по длине зон обработки на основе расчетных по математическому описанию значений. Это расширит возможности по принятию оперативных решений по коррекции режимов обработки с учетом целевых показателей процесса. Еще один вариант совершенствования системы управления связан с реализацией расчетных возможностей по совместному определению параметров температурного режима и режима циркуляции и выброса теплоносителя, обеспечивающих заданный вид профиля параметров материала. Если же требования к профилю влажности и температуры материала не являются жесткими и достаточно лишь обеспечить требуемое конечное значение влажности и температуры, то возможна постановка и решение задачи оптимального по энергозатратам выбора наилучшего профиля [5], обеспечивающего заданное значение конечной влажности и температуры при минимальных затратах энергии на реализацию процесса.

Математическое описание процесса может быть получено на основе соответствующих тепловых и материальных балансов, записанных для материала и растворителя. Однако использование общих уравнений тепломассопереноса сопряжено со значительными вычислительными слож-

ностями, в том числе, связанными с необходимостью определять большое количество теплофизических коэффициентов, которые, в общем случае, сами являются функциями искомых координат.

Поэтому целесообразно для решения поставленных в работе расчетных задач управления процессом сушки использовать температурно-влажностные зависимости или уравнения кинетики сушки, которые, при достаточной для решаемой задачи точности, позволяют относительно легко получить расчетные соотношения и провести идентификацию математической модели. В работе принят второй из указанных подходов, он позволяет на основе обобщенных зависимостей связать скорость удаления влаги из материала и параметры теплоносителя (температуру, влажность, скорость), конструктивные параметры реализации процесса (длина материала в зоне обработки, скорость движения материала и др.) и свойства материала (равновесное влагосодержание и др.). Профили распределения температуры и влажности по длине зон обработки получим, рассмотрев движущийся элементарный объем материала, выделенный по длине, на отрезке времени от входа до выхода из зоны обработки.

Полученное таким образом математическое описание связывает профили распределения температуры и влажности материала с параметрами технологического режима процесса температурно-влажностной обработки и позволяет решать поставленные выше задачи совершенствования функциональной структуры системы управления процессом.

СПИСОК ЛИТЕРАТУРЫ

1. *Коновалов В.И.* Пропиточно-сушильное и клеепромазочное оборудование / В.И. Коновалов, А.М. Коваль. М.: Химия, 1989. 224 с.
2. Технология обработки корда из химических волокон в резиновой промышленности / Под ред. Р.В. Узиной. М.: Химия, 1973. 207 с.
3. *Ермоленко О.С.* Моделирование процесса сушки текстильных материалов для повышения эффективности систем управления / О.С. Ермоленко, В.Н. Костылева, А.П. Харитонов // Математические методы в технике и технологиях — ММТТ-26: сб. трудов XXVI Междунар. науч. конф. в 10 т. Т 7. Секция 14. Нижний Новгород: Нижегород. гос. техн. ун-т, 2013.
4. *Панфилова А.И.* Управление процессом сушки кордных материалов с распределенными параметрами / А.И. Панфилова, А.П. Харитонов // Математические методы в технике и технологиях — ММТТ-24: сб. трудов XXIV Междунар. науч. конф. В 10 т. Т 6. Секция 6,7. Киев: Национ. техн. ун-т Украины, 2011.
5. *Куличихина Е.М.* Управление процессом конвективной сушки движущихся материалов с учетом энергозатрат / Е.М. Куличихина, А.П. Харитонов // Математические методы в технике и технологиях — ММТТ-24: сб. трудов XXIV Междунар. науч. конф. в 10 т. Т 6. Секция 6,7. Киев: Национ. техн. ун-т Украины, 2011.

СОВЕРШЕНСТВОВАНИЕ УПРАВЛЕНИЯ ПРОЦЕССОМ СУШКИ КОРДНЫХ МАТЕРИАЛОВ С ИСПОЛЬЗОВАНИЕМ РАСЧЕТНЫХ ЦЕЛЕВЫХ ПОКАЗАТЕЛЕЙ

М.Д. Большаков, А.П. Харитонов

Научный руководитель – **А.П. Харитонов**,
канд. техн. наук, доцент

Ярославский государственный технический университет

В работе проведен анализ процесса сушки кордных материалов как объекта автоматизации, выделены источники повышения эффективности управления процессом, связанные с возможностью использования расчетных значений показателей качества обработанного материала, рассмотрены варианты совершенствования существующей системы автоматизации за счет расширения ее функциональных возможностей.

Ключевые слова: автоматизация, управление, сушка, шинный корд, целевые показатели, эффективность управления

IMPROVING CONTROL OF THE DRYING PROCESS OF CORD MATERIALS USING CALCULATED TARGETS

M.D. Bolshakov, A.P. Kharitonov

Scientific Supervisor – **A.P. Kharitonov**,
Candidate of Technical Sciences, Associate Professor

Yaroslavl State Technical University

The paper analyzes the drying process of cord materials as an object of automation, identifies sources of increasing the efficiency of process associated with the possibility of using calculated values of quality indicators of processed material, considers options for improving the existing automation system by expanding its functionality.

Keywords: automation, control, drying, tire cord, targets, control efficiency

Процессы пропитки и сушки кордных материалов (шинного корда, технических тканей, кордных шнуров, нитей и других) являются одной из основных стадий производства автомобильных шин и различных резино-

технических изделий [1]. Кордный материал выполняет функцию силового каркаса в изделии, он предназначен для восприятия основных механических нагрузок. Для обеспечения связи (адгезии) кордного материала с резиной он подвергается пропитке специальным составом, обычно на водной основе, с последующей сушкой для удаления избытка растворителя и, возможно, дополнительной тепловой обработкой. В процессе обработки материала образуется пленка адгезива (система «материал - покрытие») с необходимым набором физико-химических свойств, которые обеспечивают в последующем, на этапе обрешивания, формирование резинокордной системы (системы «корд - адгезив - резина») нужного качества.

Важнейшим показателем резинокордной системы является прочность связи корда и резины, которая решающим образом зависит от особенностей реализации процессов пропитки и сушки, в свою очередь, во многом определяет эксплуатационные показатели качества конечных изделий [2]. Прочность связи в резинокордной системе обусловлена множеством механических, физических и химических параметров отдельных компонентов системы «материала - покрытие» и особенностями взаимодействия этих компонентов.

Как показывают исследования [3], важнейшим фактором, влияющим на прочность связи в резинокордной системе, является количество активных функциональных групп адгезива и его механические свойства. Адгезив, с одной стороны, выступает промежуточным слоем между кордным материалом и резиной, обеспечивая эластичность и механическую устойчивость соединения, а с другой стороны, выполняет роль химически связанного с кордом и резиной промежуточного звена. Активные функциональные группы адгезива способны соединяться и с кордным материалом, и с резиной, от количества связанных функциональных групп зависит прочность связи на соответствующей границе. При этом возникает достаточно сложная задача обеспечения сбалансированного проведения процесса, так что часть функциональных групп будет связана с материалом, а другая часть останется в адгезиве в активной форме для образования в последующем связи с резиной (рис. 1).

Формирование системы «материал - покрытие» происходит в процессе температурно-влажностной обработки: при пропитке и последующей сушке, поэтому механические и физико-химические свойства образующейся системы зависят от характера протекания теплообменных, массообменных и химических процессов в системе. Однако в большинстве случаев в существующих системах управления обеспечивается только стабилизация температурного режима в зонах обработки по теплоносителю. Это ведет к неоднозначности связи цели функционирования такой системы управления и цели реализации процесса: система может хорошо,

в заданном смысле, поддерживать температуру теплоносителя в зонах обработки, но при этом показатели качества обработанного материала (прочность связи резинордной системы) могут сильно изменяться и, в общем случае, существенно отклоняться от требуемых значений [4].



Рис. 1. Структурная схема процесса сушки кордных материалов

Для устранения указанных проблем, связанных с обеспечением требуемой эффективности системы управления, и расширения функциональных возможностей системы автоматизации по оперативному управлению процессом предлагается к функциональной структуре системы добавить следующие составляющие:

1. Подсистему контроля текущего значения прочности связи в резинордной системе на основе расчетных по математическому описанию процесса значений.
2. Подсистему расчета параметров температурного режима и режима циркуляции и выброса теплоносителя в зонах обработки, обеспечивающих заданные значения прочности связи обработанного материала с резиной.
3. Подсистему оптимизации технологического режима по энергозатратам на проведение процесса [5] с обеспечением заданных ограничений на

основной показатель качества обработанного материала – прочность связи резинокордной системы.

Математическая модель процесса, необходимая для реализации предлагаемых функциональных возможностей системы управления, может быть построена на основе материального и покомпонентного по растворителю материального баланса. Для определения количества растворителя, переходящего из материала в теплоноситель, предлагается использовать уравнения скорости сушки, которые обеспечивают достаточную для решаемой задачи точность и позволяют относительно простым способом выполнить идентификацию математического описания. Аналогичным образом, на основе обобщенных кинетических соотношений с эффективными коэффициентам предлагается описать химические взаимодействия активных функциональных групп адгезива[3]. Выражение для прочности связи резинокордной системы получим как среднее геометрическое или минимальное из отдельных составляющих интегрированного критерия (рис. 1), а эти составляющие, в свою очередь, определим по параметрам обрабатываемого материала: влажности, температуре и количеству прореагировавших с материалом и оставшихся в адгезиве функциональных групп [4].

Построенное таким образом математическое описание процесса дает связь целевых показателей (прочности связи резинокордной системы) с параметрами технологического режима (температурой, влажностью, скоростью теплоносителя) и позволяет решать поставленные выше расчетные задачи управления процессом сушки кордных материалов.

СПИСОК ЛИТЕРАТУРЫ

1. *Коновалов В.И.* Пропиточно-сушильное и клеепромазочное оборудование / В.И. Коновалов, А.М. Коваль. М.: Химия, 1989. 224 с.
2. Технология обработки корда из химических волокон в резиновой промышленности / Под ред. Р.В. Узиной. М.: Химия, 1973. 207 с.
3. *Коновалов В.И.* О влиянии режима высушивания и нагревания пропитанных кордных материалов на кинетику химических превращений в пленке адгезива / В.И. Коновалов., И.Л. Шмурак, Л.С. Дудакова, В.Б. Коробов // Каучук и резина, 1977, № 12, С. 33.
4. *Харитонов А.П.* Управление качеством продукции на основе расчетных значений целевых показателей / А.П. Харитонов, Ю.В. Васильков // Повышение конкурентоспособности российских предприятий: Сборник трудов по материалам международной конференции. Ярославль: ГОУДПО ЯРИПК, 2002. С. 78 – 89.
5. *Куличихина Е.М. Харитонов А.П.* Управление процессом конвективной сушки движущихся материалов с учетом энергозатрат / Е.М. Куличихина, А.П. Харитонов // Математические методы в технике и технологиях — ММТТ-24: сб. трудов XXIV Междунар. науч. конф. В 10 т. Т 6. Секция 6,7. Киев: Национ. техн. ун-т Украины, 2011.

АНАЛИЗ ПРОЦЕССА РАСТВОРЕНИЯ ОСНОВЫ И ОЧИСТКИ ЛАКА КАК ОБЪЕКТА АВТОМАТИЗАЦИИ

Д.Д. Воронов, А.П. Харитонов

Научный руководитель – **А.П. Харитонов**, канд. тех. наук, доцент

Ярославский государственный технический университет

В работе проведен анализ процесса смешения и очистки лака как объекта автоматизации, определены целевые показатели процесса, выходные координаты, проведен анализ возмущений, сформирована функциональная структура системы управления, обеспечивающая условия для эффективной реализации процесса по показателям качества конечного продукта.

Ключевые слова: производство лака, показатели качества, объект автоматизации, функциональная структура системы управления

ANALYSIS OF THE PROCESS OF DISSOLVING THE BASE AND CLEANING THE VARNISH AS AN OBJECT OF AUTOMATION

D.D. Voronov, A.P. Kharitonov

Scientific Supervisor – **A.P. Kharitonov**,
Candidate of Technical Sciences, Associate Professor

Yaroslavl State Technical University

The paper analyzes the process of mixing and cleaning varnish as an object of automation, defines the process targets, output coordinates, analyzes disturbances, and forms a functional structure of the control system that provides conditions for the effective implementation of the process in terms of the quality of the final product.

Keywords: varnish production, quality indicators, automation object, functional structure of the control system

Производство лака включает подготовку сырья, синтез основы лака, растворение основы и постановку лака на тип, очистку и транспортировку лака в цех-потребитель или на склад [1]. Растворение основы лака и постановка на тип производится в смесителе с водным охлаждением, оборудованном мешалкой. Сначала в смеситель загружают растворители

согласно рецептуре, затем — основу из реактора, далее происходит перемешивание до получения однородного раствора, температура массы в смесителе при этом не должна превышать температуры кипения применяемых растворителей. Постановка на тип производится путем добавления растворителей так, чтобы вязкость и массовая доля нелетучих веществ, кислотность и цвет соответствовала регламенту. После завершения растворения основы лак перекачивают в отстойные баки, затем в напорные баки и далее на очистку, реализуемую с использованием центрифуг, фильтров Кюно и мешочных фильтров. Готовый лак подается в сливные баки, откуда, после контроля всех показателей качества, определяемых соответствующими нормативными документами (цвет, внешний вид, чистота, вязкость, массовая доля нелетучих компонентов, кислотное число, твердость пленки, время высыхания), отправляется на склад или потребителю.

Цель рассматриваемого процесса заключается в получении конечного продукта (лака) с требуемыми показателями качества, следовательно, совокупность указанных выше показателей качества будем считать основной выходной координатой процесса. Наиболее сильные возмущения связаны с нестабильностью свойств исходных компонентов и основы лака, получаемой на этапе синтеза, наличием механических примесей в них, неточностью дозирования компонентов, отклонениями параметров температурного режима и времени проведения процесса от требуемых значений и рядом других факторов [2]. Управляющими воздействиями являются количество растворителей, подаваемых для смешения, расход теплоносителя (воды) в системе охлаждения, время и порядок проведения отдельных стадий процесса.

Так как основная выходная координата не может контролироваться автоматическими техническими средствами, то для обеспечения условий реализации процесса по целевым показателям качества конечного продукта, необходимо в системе управления процессом предусмотреть стабилизацию и контроль основных технологических параметров, а также управление последовательностью выполнения операций [3]. Кроме того, для безопасного протекания процесса требуется поддержание материальных балансов в емкостном оборудовании и теплового баланса в смесителе, контроль, сигнализация и защита по давлению в линиях перекачки продукта, уровню в емкостях и температуре в смесителе.

Последовательность действий перед началом смешения включает: загрузку растворителей в количестве 80-85% от нормы, включение мешалки, подачу воды на охлаждение, загрузку основы лака, подачу инертного газа для избежания возникновения взрывоопасных смесей паров растворителей с воздухом. Далее производится смешение основы лака с растворителями не менее двух часов. Постановку лака на тип производят

путем контроля вязкости и массовой доли нелетучих веществ и добавления растворителей в смеситель, после каждого добавления производится перемешивание лака не менее часа. В ходе процесса должен осуществляться контроль расхода инертного газа, температуры среды в смесителе и давления охлаждающей воды. По завершении смешения производится контроль кислотного числа, цвета, внешнего вида лака и в зависимости от цвета лак перекачивается в соответствующий отстойный бак.

При перекачке лака контролируется уровень в соответствующих емкостях и давление в линии перекачки, предусматривается так же сигнализация и защита при превышении этими параметрами установленных предельных значений. Каждая партия лака в отстойном баке проверяется по всем показателям качества.

Очистка лака производится последовательным отстаиванием, центрифугированием и фильтрацией. На каждом цикле фильтрации проверяется чистота лака, для центрифуг предусмотрен непрерывный контроль падения давления инертного газа, для фильтров — периодический контроль перепада давления. После завершения очистки лак проверяют на соответствие требованиям по всем показателям качества.

Таким образом, перечисленные функции системы управления позволяют обеспечить стабилизацию технологического режима процесса растворения и очистки лака, требования по безопасности проведения процесса, а также создают условия для эффективной реализации процесса по требуемым показателям качества конечного продукта.

СПИСОК ЛИТЕРАТУРЫ

1. *Крутько Э.Т.* Технология и оборудование лакокрасочного производства. Мн.: БГТУ, 2005. 446 с.
2. *Кулешова А.О.* Моделирование основных стадий процесса производства лака / А.О. Кулешова, Д.А. Румянцева, Л.А. Кучина, А.П. Харитонов // Шестидесят всероссийская научно-техническая конференция студентов, магистрантов и аспирантов высших учебных заведений с международным участием. Сб. материалов конференции. Ярославль: Издат. дом ЯГТУ, 2016. С. 644-647.
3. *Гаврилова К.А.* Структура автоматизированной системы управления технологическим процессом производства лака / К.А. Гаврилова, Е.Ю. Залесова, Е.В. Короткая, А.П. Харитонов // Математические методы в технике и технологиях — ММТТ, 2013. № 1. С. 66-67.

СИСТЕМА СБОРА И ХРАНЕНИЯ ДАННЫХ О ТЕХНОЛОГИЧЕСКИХ ПАРАМЕТРАХ ГОФРОАГРЕГАТА

И.О. Егорихин, И.В. Тюкин

Научный руководитель – **И.В. Тюкин**,
канд. техн. наук

Ярославский государственный технический университет

Рассмотрена необходимость внедрения системы сбора и хранения данных о технологических параметрах гофроагрегата. Проанализированы трудности внедрения такой системы и предложены пути их преодоления. Результаты работы могут быть использованы при проектировании системы сбора и хранения данных о технологических параметрах гофроагрегата.

Ключевые слова: гофроагрегат, сбор и хранение данных, SCADA

COLLECTING AND STORING DATA SYSTEM ON CORRUGATOR PROCESS PARAMETERS

I.O. Egorikhin, I.V. Tyukin

Scientific Supervisor – **I.V. Tyukin**,
Candidate of Technical Sciences

Yaroslavl State Technical University

The article considers the necessity of introducing a system for collecting and storing data on the corrugator process parameters. The authors analyze the complexities of implementing such a system and suggest ways to overcome them. The results of the study can be used in designing a system for collecting and storing data on the corrugator process parameters.

Keywords: corrugator, collecting and storing data, SCADA

Гофроагрегат является центральной производственной единицей производства гофрокартона и тары из него. Основным сырьем для гофроагрегата является бумага для гофрирования, бумага и картон для плоских слоев гофрокартона. Также сырьем для гофроагрегата является клей, чаще всего, на основе модифицированного крахмала. Энергией в процессе производства гофрокартона является тепловая энергия, поступающая в

гофроагрегат с потоком перегретого пара. Некоторые гофроагрегаты используют для нагрева электрическую энергию. Результатом технологического процесса гофроагрегата являются листы гофрокартона необходимого качества, которые в дальнейшем используются в производстве гофротары, либо реализуются напрямую заказчику [1].

Технологический процесс гофроагрегата протекает на отдельных станках (секциях, агрегатах). Состав станков и агрегатов зависит от производимого типа гофрокартона, требований к производительности гофроагрегата, качества получаемого гофрокартона и требуемой степени автоматизации выполняемых операций. В работе рассматривается гофроагрегат, производящий трехслойный гофрокартон, состоящий из следующих станков и агрегатов: раскаты, барабаны подогрева (отдельно стоящие), гофропресс, мост-накопитель, клеепромазочная машина, сушильно-охлаждающий стол (агрегат), станок продольной резки, станок поперечной резки, листоукладчик.

Раскаты используются для размотки бумаги и картона с заданной степенью натяжения. С помощью отдельно стоящих барабанов подогрева выполняется дополнительный нагрев бумаги и картона, что позволяет повысить производительность гофроагрегата.

На гофропрессе выполняется нагрев поступающих полотен бумаги и/или картона, гофрирование бумаги и приклеивание ее к одному плоскому слою. Далее получаемый на выходе гофропресса двухслойный гофрокартон через отдельно стоящие барабаны подогрева по мосту-накопителю поступает на клеепромазочную машину, где также дополнительно нагревается и склеивается со вторым плоским слоем. После клеепромазочной машины непрерывное полотно трехслойного гофрокартона поступает в сушильно-охлаждающий стол, на котором под действием температуры и прижимы происходит основная стадия склеивания слоев гофрокартона и отбор влаги, выделяющейся в процессе сушки.

С выхода сушильно-охлаждающего стола полотно гофрокартона поступает на станки продольной и поперечной резки, в которых выполняется деление непрерывного полотна на листы (заготовки) необходимого размера с нанесением, при необходимости, рилевок. Далее листы гофрокартона поступают на автоматический листоукладчик, единственной функцией которого является разделение листов различного размера и укладка их на поддоны.

Основной целью управления гофроагрегатом является получение листов гофрокартона требуемого качества при высокой производительности гофроагрегата. Эта цель достигается существующими средствами автоматизации отдельных станков гофроагрегата. Локальные системы управления позволяют поддерживать необходимый нагрев технологиче-

ских потоков, регулировать скорость и прочие технологические параметры, такие как количество наносимого клея, степень прижима и т.п.

Однако объединение локальных систем управления отдельных станков и агрегатов для достижения цели управления гофроагрегатом в значительной степени выполняется машинистом (оператором) гофроагрегата [2]. Это в основном объясняется сложностью автоматического контроля качества гофрокартона на всех технологических стадиях гофроагрегата, а именно качество продукции является основной выходной величиной технологического процесса гофропресса.

Таким образом, действия машиниста гофроагрегата являются определяющими для достижения целей управления гофроагрегата. Эти действия могут быть ошибочны или, по меньшей мере, далеки от оптимальных. Для анализа работы машиниста гофроагрегата, анализа технологических режимов и их влияния на качество продукции и производительность гофроагрегата необходима разработка системы сбора и хранения данных о технологических параметрах гофроагрегата.

Одним из путей повышения производительности гофроагрегата является его модернизация через замену отдельных станков и агрегатов на аналогичные с более высокой производительностью. К сожалению, в ходе такой модернизации далеко не всегда получается включить в состав гофроагрегата станки и агрегаты одного производителя. При этом каждый производитель оборудования использует в локальных системах управления средства автоматизации различных производителей с различными возможностями в аспекте их объединения в единую систему сбора и хранения данных о технологических параметрах. Эта особенность является основной трудностью при создании такой системы.

Также трудностью при создании системы сбора и хранения данных о технологических параметрах гофроагрегата является зачастую полное отсутствие в их составе модулей для включения отдельных средств автоматизации в единую промышленную сеть, либо использование несовместимых протоколов связи.

Для сбора и хранения данных о технологических параметрах гофроагрегата в работе предлагается использование SCADA-системы. В силу указанных выше трудностей для создания такой системы потребуются частичная замена средств автоматизации и, возможно, установка дополнительных датчиков технологических параметров.

На данном этапе предлагается использование SCADA-системы только для сбора и хранения данных без использования входящих в ее состав возможностей управления технологическим процессом. Однако впоследствии, после проведения дополнительного анализа, можно будет рассмотреть возможность централизованного управления гофроагрегатом через АРМ машиниста. Также внедрение SCADA-системы позволит вы-

полнять обмен информацией с цеховой системой оперативного планирования (MES-системой). Последние два довода также свидетельствуют об обоснованности применения SCADA-системы.

Для минимизации расходов, связанных с внедрением, предлагается выбирать SCADA-систему, внедрение которой будет предполагать наименьшее количество замен средств автоматизации и установки дополнительных датчиков.

Например, предлагается использовать SCADA-систему компании DeltaElectronics [3] в случае, если большинство локальных систем управления станков содержат в своем составе контроллеры этого же производителя.

Таким образом, в работе рассмотрена необходимость внедрения системы сбора и хранения данных о технологических параметрах гофроагрегата. Проанализированы трудности внедрения такой системы и предложены пути их преодоления. Результаты работы могут быть использованы при проектировании системы сбора и хранения данных о технологических параметрах гофроагрегата.

СПИСОК ЛИТЕРАТУРЫ

1. *Ванчаков М.В.* Технологическое оборудование для производства картонной и бумажной тары: учебное пособие / М.В. Ванчаков, П.М. Кейзер, В.К. Дубовый. СПб.: СПб ГТУРП, 2014. 133 с.
2. *Смолин А.С.* Технология гофрокартона: учебное пособие / А.С. Смолин, В.И. Комаров, В.К. Дубовый, В.И. Белоглазов. СПб.: СПбГТУРП, 2014. Ч. III. 103 с.
3. *DIView SCADA системы от DeltaElectronics.* URL: <https://www.deltaelectronics.info/SCADA> (дата обращения 15.03.2024)

СОВЕРШЕНСТВОВАНИЕ СИСТЕМЫ УПРАВЛЕНИЯ УДАЛЕНИЕМ ОТХОДОВ ПРОИЗВОДСТВА ГОФРОКАРТОНА И ГОФРОТАРЫ

Н.О.Морозов, И.В. Тюкин

Научный руководитель – **И.В. Тюкин**,
канд. техн. наук

Ярославский государственный технический университет

Выполнен анализ системы управления удалением отходов производства гофрокартона и тары из него, выявлены основные возмущения работы системы и источники возникновения аварийных ситуаций. Предложены мероприятия по совершенствованию системы управления на основе технологий промышленного интернета вещей.

Ключевые слова: удаление отходов, производство гофрокартона, аспирация, промышленный интернет вещей

IMPROVEMENT OF THE CORRUGATED CARDBOARD AND CORRUGATED PACKAGING WASTE DISPOSAL CONTROL SYSTEM

N.O. Morozov, I.V. Tyukin

Scientific Supervisor – **I.V. Tyukin**,
Candidate of Technical Sciences

Yaroslavl State Technical University

The article analyzes the control system of corrugated cardboard and corrugated packaging waste disposal. The authors determined the main perturbations of the system operation and sources of emergency situations. The article suggests measures to improve the control system on the basis of industrial Internet of Things technologies.

Keywords: waste disposal, corrugated board production, aspiration, industrial Internet of Things

В производстве гофрированного картона и тары из него обязательно и непрерывно образуются отходы в виде боковой кромки и облоя. Сис-

темы переработки отходов являются неотъемлемой частью эффективной работы современных производств такого типа [1].

Количество отходов, возникающих в производстве гофрированного картона, зависит от ассортимента заказов и колеблется от 10 до 25%. Отходы обрезки производства тары из гофрокартона могут быть в диапазоне от нескольких процентов до 15-25% в зависимости от типа изготавливаемой тары [2].

Для нормального функционирования производства гофрированного картона и тары из него, сокращения времени транспортировки и утилизации отходов, а также создания необходимых условий труда для рабочего персонала, используется система аспирации и удаления обрезки (рис. 1).

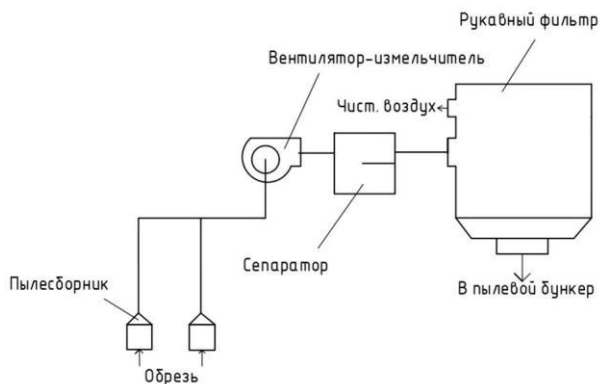


Рис. 1. Система аспирации и удаления обрезки (упрощенно)

В систему аспирации поступают отходы трех видов: боковая кромка с гофроагрегатов, дальнейшее использование которой не является рациональной, облойс печатно-высекательных агрегатов, бракованные листы и гильзы, которые обычно пропускают через шредер. Также в систему аспирации попадает большое количество бумажной пыли, являющейся неотъемлемой частью производств такого типа.

В непосредственной близости к источникам отходоустанавливаются сборники пыли и обрезки, которые затягивают в себя частицы отходов посредством низкого давления, вызываемого вентиляторами-измельчителями, функцией которых также является измельчение крупной обрезки. Полученная смесь отходов и воздуха по системе воздухопроводов поступает в станцию разделения и прессования.

В сепараторе станции разделения под действием силы тяжести происходит разделение отходов на относительно крупную фракцию и

мелкую пыль. Крупная фракция поступает в бункер, где накапливается до достижения порогового значения, после чего прессуется с помощью гидропресса в удобную для транспортировки и хранения форму. Мелкая пыль поступает в пылевой бункер, проходя через систему «сухой пылесборник», и затем при достижении достаточного уровня прессуется в брикеты для последующей транспортировки и утилизации.

С точки зрения управления и обеспечения правильной работы секции разделения и прессования важными параметрами являются уровень крупной фракции обрезки и пыли в бункерах и соответственно, своевременность начала стадии их прессования и удаления.

Основными возмущениями, влияющими на уровень обрезки и пыли в бункерах, является количество поступающих отходов, соотношение крупной фракции обрезки и пыли. Сильное влияние на своевременность начала стадии прессования и работоспособность станции прессования в общем оказывает часто возникающее превышение допустимого уровня обрезки в бункере. Причиной такого превышения является неравномерное формирование профиля уровня обрезки в бункере, которое приводит к несрабатыванию датчиков уровня.

Важным возмущением, влияющим на работоспособность системы аспирации в целом, является потенциальная возможность возникновения заторов в трубопроводах во время движения обрезки, следствием чего может стать разрыв трубопровода, а также неявное расположение возникшего затора, которое препятствуют его скорейшему устранению.

Кроме этого, сбои в работе системы аспирации могут возникать вследствие отсутствия синхронизации в работе конвейеров для сбора обрезки печатно-высекательных агрегатов с работой системы аспирации. В этом случае может возникнуть затор на входе в систему аспирации, если печатно-высекательный агрегат подает с помощью конвейера обрезку в систему аспирации при ее выключенном состоянии.

Основной задачей управления системой аспирации и удаления обрезки является поддержание ее эффективной и безаварийной работы в условиях перечисленных возмущений. Достигнуть поставленной задачи возможно применением современной контрольно-измерительной аппаратуры и технических средств автоматизации, достаточных для ее решения [3].

В работе предлагается совершенствование существующей системы управления системы аспирации и удаления обрезки:

- использование распределенной системы датчиков контроля давления воздуха в трубопроводах с целью обнаружения заторов обрезки в трубопроводах и их локализации;

- установка дополнительных ультразвуковых датчиков уровня крупной фракции обрезки в бункере станции разделения и прессования

для контроля реального профиля уровня обреза (исключения «слепых зон»);

– синхронизация работы конвейеров обреза печатно-высекательных агрегатов с работой вентиляторов-измельчителей и системы аспирации в целом путем подключения системы управления конвейерами обреза к системе управления удалением отходов;

– установка на выходе системы аспирации газонализатора степени очистки воздуха с целью контроля качества работы системы аспирации и удаления обреза.

Так как реализация указанных изменений системы управления предполагает получение информации о работе системы с помощью распределенной системы датчиков, сбор и обработку этой информации, при реализации предлагаемых изменений в работе предлагается использование технологий промышленного интернета вещей [4] с применением беспроводных сетей связи.

Таким образом, в работе выполнен анализ системы управления удалением отходов производства гофрокартона и тары из него, выявлены основные возмущения работы системы и источники возникновения аварийных ситуаций. Предложены мероприятия по совершенствованию системы управления на основе технологий промышленного интернета вещей.

СПИСОК ЛИТЕРАТУРЫ

1. *Пиннингтон Т.* Гофроиндустрия. В поисках совершенства. Киев: ТМТ Медиа Групп, 2012. 493 с. (T. Pinnington. The Corrugated Industry. In Pursuit of Excellence)
2. *Laakso O.* Production and Converting of Corrugated Board – Finnish / O. Laakso, T. Rintamaki. Corrugated Board Association, 2003. 136 с.
3. *Володин Н.П.* Справочник по аспирационным и транспортным установкам / Н.П. Володин, М.Г. Касторных, М. Г. Кривошеин. М.: Колос, 1984. 288 с.
4. Как это работает: промышленный интернет вещей. URL: <https://rostec.ru/news/kak-eto-rabotaet-promyshlennyy-internet-veshchey/> (дата обращения 15.03.2024)

СИСТЕМА УПРАВЛЕНИЯ МАЛОГАБАРИТНОГО ТЕРМОПЛАСТАВТОМАТА

К.В. Норкин, О.М. Чайкин

Научный руководитель – **О.М. Чайкин**, канд. техн. наук, доцент

Ярославский государственный технический университет

Рассматривается построение микроконтроллерной системы управления малогабаритным термопластавтоматом с управлением из приложения на персональном компьютере в ручном и автоматическом режимах. Показана структура системы и решение задачи управления станком с применением современных, простых и доступных средств автоматизации.

***Ключевые слова:** термопласт автомат, система управления, микроконтроллер, компьютерная программа, датчики температуры, шаговые двигатели*

CONTROL SYSTEM OF A SMALL-SIZED INJECTION MOLDING MACHINE

K.V. Norkin, O.M. Chaykin

Scientific Supervisor – **O.M. Chaykin**,
Candidate of Technical Sciences, Associate Professor

Yaroslavl State Technical University

The construction of a microcontroller control system for a small-sized injection molding machine with application control on a personal computer in manual and automatic modes is considered. The structure of the system and the solution of the machine control problem using modern, simple and affordable automation tools are shown.

***Keywords:** injection molding machine, control system, microcontroller, computer program, temperature sensors, stepper motors*

Оборудование для изготовления деталей из материалов термопластов методом горячего литья под давлением [1] широко применяется в массовых производствах пластмассовой продукции. Используются как крупные производственные автоматические и полуавтоматиче-

ские установки весом от нескольких тонн для выпуска деталей объёмом от 100 см³, так и малогабаритные станки для деталей меньшего объёма.

Компактные и малогабаритные станки по сравнению с крупными станками обладают преимуществами, такими как небольшие размеры, низкая стоимость станка и пресс-форм, низкое энергопотребление и простота обслуживания. Это позволяет подобным станкам получать широкое распространение в производствах, а разработка современных систем управления такими станками является актуальной задачей.

В работе объектом автоматизации является малогабаритный термопластавтомат шнекового типа, упрощённый вид которого представлен на рис. 1.

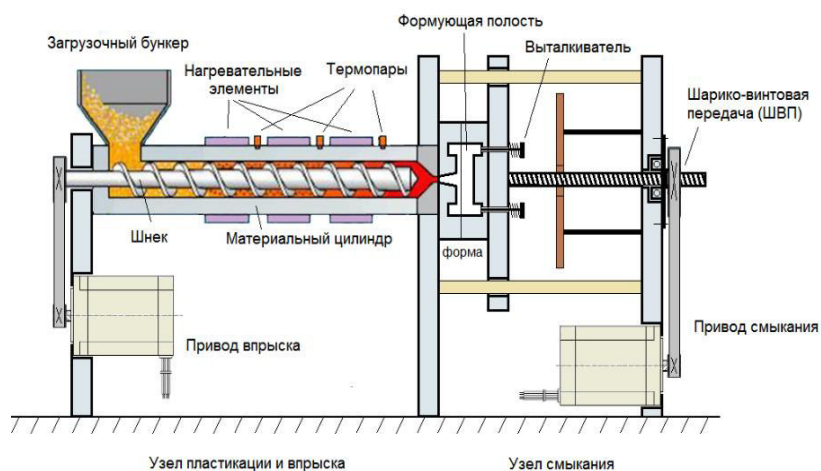


Рис. 1. Термопластавтомат шнекового типа

В узле пластикации и впрыска происходит плавление гранулированного материала и его дальнейшая подача шнеком в форму. Узел смыкания обеспечивает смыкание формы для литья и её последующее размыкание для выхода готовой детали.

Была поставлена задача разработать простую и дешёвую систему управления для станка с применением программируемого контроллера в короткие сроки.

Цикловая система автоматического управления обеспечивает работу станка без участия человека, она может быть построена на простой релейно-контактной элементной базе. Однако в современных условиях быстро меняющегося рынка необходима гибкость производства (быстрая переналадка и настройка оборудования на выпуск новой продукции), ко-

торую может обеспечить система управления, построенная на базе программируемого логического контроллера (ПЛК). В качестве интерфейса взаимодействия с оператором может использоваться как традиционный кнопочный пульт управления, так уже и графическая панель, компьютер или планшет.

Для снижения стоимости системы управления предложено вместо ПЛК использовать микроконтроллер Atmega 328P на платформе Arduino-Nano [2], а в качестве интерфейса управления использовать компьютер.

Шаговые двигатели используются для привода впрыска расплавленного материала под давлением в форму и привода смыкания/размыкания формы. Драйвера двигателей обеспечивают управление приводами по интерфейсу STEP-DIR. Интерфейс управления STEP-DIR со стороны драйвера имеет оптическую изоляцию, что позволяет напрямую подключать микроконтроллер. По линии STEP передаются импульсы для поворота вала двигателя на соответствующее количество шагов, а по линии DIR задаётся направление вращения вала двигателя.

Для управления работой нагревательных элементов выбраны твердотельные реле. Управляющие входы реле также оптически изолированы от силовой цепи, для управления не требуется большой мощности сигнала, реле напрямую подключаются к микроконтроллеру.

Для измерения температуры применены термодпары с цифровыми преобразователями сигнала MAX6675[3]. Микросхема MAX6675 позволяет измерять температуру в диапазоне от 0 до 1024 °С с компенсацией температуры холодного спая и определять обрыв измерительной цепи. Микроконтроллер подключается к преобразователям по цифровому последовательному интерфейсу SPI и выступает на шине в качестве ведущего устройства.

Для связи с компьютером у микроконтроллера используется последовательный асинхронный интерфейс передачи данных UART, который физически на платформе ArduinoNano подключен к преобразователю (мосту) интерфейсов UART-USBCH340. Обмен данными с компьютером устройство управления выполняет уже поUSB-интерфейсу.

Структурная схема системы управления показана на рис. 2.

Программирование микроконтроллера выполнялось в среде разработки ArduinoIDE [4]. Для написания кода управляющей программы использовались библиотеки для работы с шаговым двигателем, памятью и SPI шиной.

Компьютер определяет подключенную систему как COM-порт. Для реализации приёма и передачи данных при разработке приложения использовались стандартные API функции Write File, Read File операционной системы Windows для записи и чтения.

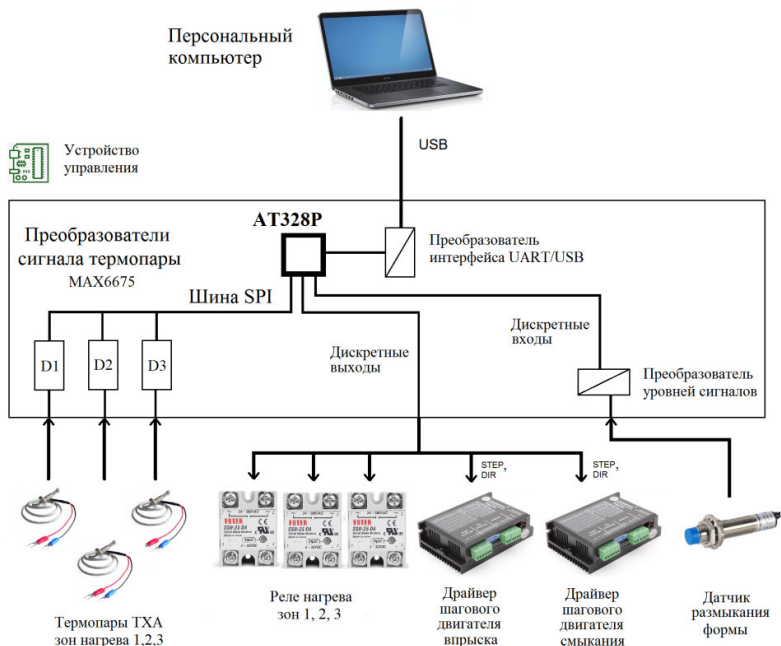


Рис. 2. Структурная схема системы управления

Приложение отправляет управляющие запросы микроконтроллеру, а микроконтроллер, в свою очередь, их распознаёт и выполняет.

Программа даёт возможность работать в ручном и автоматическом режимах. В ручном режиме оператор выполняет наладку станка, он может управлять приводами и зонами нагрева станка, получать информацию о температуре нагрева и задавать требуемую температуру для каждой зоны нагрева. Полученные при наладке станка данные могут записываться в файл конфигурации режима работы для использования в автоматическом режиме. Автоматический режим позволяет выполнять полный цикл процесса литья и производить заданное количество деталей.

Таким образом, можно сделать вывод о том, что разработанная система управления на базе микроконтроллера позволила просто, достаточно быстро и дёшево решить задачу автоматизации малогабаритного станка термопластавтомата.

СПИСОК ЛИТЕРАТУРЫ

1. *Маннесман Демаг*. Пластсервис. Литьё под давлением. Коротко и ясно. Н. Новгород: НПП «Симплекс», 2000. 140 с.
2. *ArduinoNano*. Техническая спецификация продукта. URL: <https://docs.arduino.cc/hardware/nano/> (дата обращения 12.03.2024)
3. Maxim Integrated Products. Cold-Junction-Compensated K-Thermocouple-to Digital Converter. Спецификация продукта. URL: <https://static.chipdip.ru/lib/105/DOC001105916.pdf> (дата обращения 12.03.2024)
4. *Программное обеспечение ArduinoIDE*. URL: <https://www.arduino.cc/en/software> (дата обращения 12.03.2024)

СИСТЕМА АВТОМАТИЧЕСКОГО МОНИТОРИНГА АКТИВНОСТИ КОРОВ

У.С. Пляскина, О.М. Чайкин

Научный руководитель – **О.М. Чайкин**, канд. техн. наук, доцент

Ярославский государственный технический университет

Рассматривается разработка системы автоматического мониторинга активности коров, приводится структурная схема сенсора и расчёт энергопотребления его электронных компонентов.

Ключевые слова: датчик движений, акселерометр, беспроводной приёмопередатчик, микроконтроллер, расчёт энергопотребления

AUTOMATIC COW ACTIVITY MONITORING SYSTEM

U.S. Plyaskina, O.M. Chaykin

Scientific Supervisor – **O.M. Chaykin**,
Candidate of Technical Sciences, Associate Professor

Yaroslavl State Technical University

The development of a system for automatic monitoring of cow activity is considered, the block diagram of the sensor and the calculation of energy consumption of its electronic components are given.

Keywords: motion sensor, accelerometer, wireless transceiver, microcontroller, calculation of energy consumption

Автоматический мониторинг активности коров – это телеметрическая система наблюдения за состоянием коров и выявления животных в состоянии половой охоты. Для повышения средней лактационной дойности и выхода телят фермеру необходимо знать точное время наступления половой охоты. В этот период корова проявляет специфическую двигательную активность, что позволяет выявить охоту автоматически.

Кроме этого, система автоматического мониторинга активности коров позволяет выявлять коров в перегуле для своевременного повторного осеменения, определять животных с пониженной активностью для

своевременного обращения к ветеринару, а также исключает необходимость регулярных осмотров стада специально обученными людьми.

Известны системы зарубежных производителей, например торговых марок «Track-a-Cow» и «Ovi-Vovi» [1]. Активность коров в подобных системах определяется по поведению животных, например по количеству шагов с креплением сенсора на ногу (система «Track-a-Cow») или более сложным движением (система «Ovi-Vovi») с креплением сенсора на ошейнике животного. Информация от сенсоров по радиоканалу передаётся на принимающий узел, где с помощью программного обеспечения проводится анализ и визуализация полученных с животных данных (рис. 1).



Рис. 1. Принцип работы системы автоматического мониторинга активности коров

В работе автором предлагается подход к решению задачи мониторинга коров для разработки отечественной системы автоматического мониторинга активности коров, обладающей лучшими технико-экономическими показателями, чем у зарубежных аналогов.

Рассмотрим устройство сенсора, закрепляемое на животном. Оно должно быть снабжено автономным источником энергии, которого должно хватить на несколько лет работы устройства. Это означает, что энергопотребление его электронных компонентов должно быть минимальным. Для определения движений в настоящее время широко применяются цифровые акселерометры. Для обработки цифрового сигнала акселерометра и его дальнейшей беспроводной передачи необходим микроконтроллер, снабжённый часами реального времени, и радиоприёмопередатчик.

В качестве датчика движения предлагается использовать акселерометр LIS2DH12c ультранизким энергопотреблением [2]. Датчик определяет линейные ускорения по трём осям: X, Y, Z, может вырабатывать внешний сигнал прерывания при превышении допустимых величин ускорений (задаваемых программно в устройстве). Опытным путём можно определить границу допуска и, таким образом, распознавать специфические движения коровы, количественное увеличение которых будет означать наступление времени половой охоты коровы.

В активном режиме датчик потребляет 11 мкА. Прерывание от датчика будет переводить микроконтроллер из спящего режима в активный для учёта движений. Микроконтроллер, таким образом, подсчитает коли-

чество «пробуждений» за минутный интервал времени и каждые 5 минут будет переходить в активный режим для передачи данных. Так как приёмопередатчик потребляет большое количество энергии в режиме приёма, то этот режим будет работать ограниченное время, около 0,5 с (сразу после передачи данных один раз в час) для приёма информации о времени, через которое требуется в следующий раз передать данные. Это необходимо чтобы избежать коллизии между сотнями устройств во время передачи данных.

Каждые пять минут статистика по количеству движений будет отправляться на центральный компьютер для обработки данных и диагностирования состояния коровы. Пакет передаваемых данных состоит из 10 байт: 5 байт данных (с информацией о количестве движений) соответствуют пяти отрезкам времени по 1 минуте, 2 байта – идентификатор или адрес устройства и 3 байта – текущее время устройства.

Для передачи данных на этапе отладки предлагается использовать приёмопередатчик E07-433M20 мощностью 100 мВт [3]. Он может обеспечить беспроводную связь на частоте 433 МГц со скоростью 1,2 Кб/с на расстоянии 2 км и более. В режиме передачи ток потребления достигает 120 мА, в режиме приёма 25 мА, а в неактивном режиме около 2 мкА. Время передачи пакета данных из 10 байт составит около 100 мс.

В качестве микроконтроллера предлагается использовать STM32F030F4P6 [4]. На рабочей частоте 8 МГц энергопотребление микроконтроллера составит около 5 мА, в спящем режиме энергопотребление может быть сокращено до 5 мкА. Время обработки прерывания (активного режима) составит около 1 мс.

Структурная схема сенсора приведена на рис. 2.

По известным токам питания выбранных электронных компонентов сенсора, с учётом времени их активной работы, можно рассчитать среднее энергопотребление за 1 ч.

Микроконтроллер:

- обработка 1200 прерываний: $1200 \cdot 5 \text{ мА} \cdot 1 \text{ мс} = 6000 \text{ мА} \cdot \text{мс}$;
- отправка двенадцати пакетов: $12 \cdot 100 \text{ мс} \cdot 5 \text{ мА} = 6000 \text{ мА} \cdot \text{мс}$;
- спящий режим в течение часа: $3600 \text{ с} \cdot 5 \text{ мкА} = 18000 \text{ мА} \cdot \text{мс}$.

Приёмопередатчик:

- режим передачи двенадцати пакетов: $12 \cdot 100 \text{ мс} \cdot 120 \text{ мА} = 144000 \text{ мА} \cdot \text{мс}$;
- режим приёма: $1 \cdot 500 \text{ мс} \cdot 25 \text{ мА} = 12500 \text{ мА} \cdot \text{мс}$;
- спящий режим в течение часа: $3600 \text{ с} \cdot 2 \text{ мкА} = 7200 \text{ мА} \cdot \text{мс}$.

Датчик:

- рабочий режим в течение часа: $3600 \text{ с} \cdot 11 \text{ мкА} = 39600 \text{ мА} \cdot \text{мс}$.



Рис. 2. Структурная схема сенсора системы автоматического мониторинга активности коров

Всего устройством будет потребляться: 233300 мА·мс, или $65 \cdot 10^{-3}$ мА·ч. Время работы от литиевой батареи на 3 В с ёмкостью 2000 мА·ч составит около 3 лет.

На следующих этапах работы необходимо разработать структуру принимающего устройства, спроектировать и изготовить опытные образцы устройств, создать программное обеспечение системы мониторинга.

Дальнейшая техническая реализация и опытное тестирование позволит выявить и исправить возможные недостатки, улучшить характеристики сенсоров, что приведёт к созданию востребованной на рынке отечественной высокотехнологичной системы мониторинга активности коров.

Подобная система актуальна для любых средних и крупных фермерских хозяйств, так как следить за поведением множества животных людям трудно и часть коров оказывается не осемененной, что приводит к ухудшению экономических показателей хозяйств. Использование этой системы сильно облегчит работу фермерам.

Применение акселерометра LIS2DH12 позволит с большой точностью определять нужные движения животного, так как лишние движения не будут учитываться благодаря заданию минимального значения ускорения. Поэтому количество ложных сигналов о начале охоты будет минимальным. Короткое время работы микроконтроллера позволит значительно снизить энергопотребление системы.

Таким образом, предлагаемая система автоматического мониторинга активности коров имеет высокую точность определения охоты, минимальное потребление энергии, что выгодно экономически и делает

устройство более удобным в использовании, а также сильно упрощает работу фермерских хозяйств.

СПИСОК ЛИТЕРАТУРЫ

1. Датчики половой охоты коров. URL: <https://ovi-bovi.com/ru/cow-activity-monitoring.html>
2. ST Microelectronics Цифровой MEMS датчик движения LIS2DH12. Спецификация продукта. URL: <https://www.st.com/resource/en/datasheet/lis2dh12.pdf>
3. EbyteE07-433M20S CC1101 433MHz SMD Беспроводной модуль. Спецификация продукта. URL: <https://static.chipdip.ru/lib/106/DOC001106332.pdf>
4. ST Microelectronics 32-битные микроконтроллеры STM32F030x4, STM32F030x6, STM32F030x8 STM32F030xC. Спецификация продукта. URL: <https://www.st.com/resource/en/datasheet/stm32f030f4.pdf>

АНАЛИЗ СИСТЕМ АВТОМАТИЧЕСКОГО ГАШЕНИЯ КОЛЕБАНИЙ ГРУЗА В ЭЛЕКТРОПРИВОДАХ КРАНОВЫХ МЕХАНИЗМОВ

С.В. Подунай, А.В. Рябчик, А.Е. Савенко

Научный руководитель – **А.Е. Савенко**, канд. техн. наук, доцент

Керченский государственный морской технологический университет

Рассматривается проблема возникновения колебаний грузов при работе крановых электроприводов. Анализируются различные способы реализации устранения или минимизация колебаний, возникающих при перемещении грузов в электроприводах крановых механизмов. Предлагается на основе результатов математического моделирования создание и внедрение адаптивной системы управления кранового электропривода.

Ключевые слова: гашение колебания груза, система управления, автоматизированная система, система контроля раскачивания, математическое моделирование

AUTOMATIC LOAD VIBRATION DAMPING SYSTEMS ANALYSIS IN ELECTRIC DRIVES OF CRANE MECHANISMS

S.V. Podunay, A.V. Rjabchik, A.E. Savenko

Scientific Supervisor – **A.E. Savenko**,
Candidate of Technical Sciences, Associate Professor

Kerch State Maritime Technological University

The problem of the occurrence of load vibrations during the operation of crane electric drives is considered. Various methods for eliminating or minimizing vibrations that occur when moving loads in electric drives of crane mechanisms are analyzed. Based on the results of mathematical modeling, it is proposed to create and implement an adaptive control system for a crane electric drive.

Keywords: load vibration damping, control system, automated system, rocking control system, mathematical modeling

Для облегчения работы с грузами, уменьшения затрат человека, а также времени выполнения рабочего процесса использование различных

крановых механизмов является неотъемлемой частью многих отраслей деятельности человека, таких как цеховые предприятия, строительство и транспортировка с помощью железных дорог и морских судов. В различных местах применения грузовых кранов возникают нежелательные последствия в виде колебаний перемещаемого груза. Данное явление – неотъемлемая часть во всех грузоподъемных механизмах, где применяется крепление груза на весу. Их возникновение происходит по понятным причинам, а вот их устранение, или скорее, их минимизация продолжает оставаться актуальной задачей совершенствования системы управления перемещения грузов.

Возникают такие колебания при естественных причинах в подвешенном состоянии, когда происходит перемещения груза из одной точки в другую, во время ускорения и торможения, то есть происходит раскачивание груза на тросе. Дополнительным внешним воздействием являются другие неконтролируемые воздействия – ветер, волнение моря, перебой в электропитании, который возникает в приводах кранах. Другие причины возникают при установке механизма, его износе в процессе эксплуатации или места применения подъемных механизмов, которые создают дополнительную нагрузку, например, при работе на судах приходится вести работу с краном во время крена.

Последствия колебаний груза обширны – возникновение дополнительных нагрузок на механизм и конструкцию самого крана, что приводит к быстрому износу; трата времени на ожидание, когда произойдет стабилизация груза для его установки на нужное место; повреждение груза и другого оборудования, находящегося рядом, а также повышенной опасности вокруг рабочей зоны крана [1].

Все обозначенные факторы приводят к следующему выводу, что при должном изучении, моделировании и расчете для устранения колебаний груза возможно увеличение рабочего времени с целью обеспечения безопасной работы и увеличения производительности. При расчете и моделировании приходится принимать компромиссные решения, ухудшающие один из нескольких параметров. В рассматриваемом случае чаще всего возрастает время перемещения груза, чтобы устранить его колебания.

Одним из вариантов гашения колебаний является ручное управление человека-оператора. По сути, это один из самых простых и менее затратных способов в плане финансов. Оператор с помощью пульта управления манипулирует механизмами крана. Подобное решение требует опытности от оператора, полной его сосредоточенности, что приводит к быстрому появлению усталости оператора.

Механические способы гашения колебаний используют дополнительные механические устройства в виде специальных подвесок или на-

правляющих, демпферов и гасителей, растяжек, вибраторов. Они приводят к усложнению конструкции крепления груза, увеличивают инерционность и габаритные размеры систем, повышают сложность их настройки и эксплуатации [2].

В системах гашения колебаний груза широкое применение получили специализированные автоматизированные системы регулирования перемещений механизмов передвижения кранов. В автоматических и автоматизированных системах применяются сложные датчики отклонения (замкнутые системы) или формируются программные законы изменения ускорения механизма передвижения от времени (разомкнутые системы). Однако, присутствуют значительные недостатки такие как, достаточно высокая стоимость, трудности в обслуживании, существенное запаздывание при обработке информации и, не менее важное, зависимость от поставок зарубежных фирм.

Так как проблема актуальна и востребована, то в разных странах идет работа над способами решения данной проблемы. Проводятся исследования, моделирование для различных типов кранов, для различных типов управления, и каждое решение является индивидуальным для определенного механизма, что приводит к выводу, что не существует универсального решения для всех типов кранов и систем управления.

Автоматизированные системы без участия человека, применяемые для гашения колебаний, делятся на два типа: с разомкнутой системой управления и с замкнутой (с обратной связью). Первая, при должном изучении и реализации, показала неудовлетворительные результаты, так как управление без обратной связи чувствительно к изменению параметров системы и не может предотвратить остаточных колебаний груза.

Преимущество замкнутой системы управления, то есть с обратной связью, показало, что данная система менее чувствительна к изменениям параметров и возмущениям. Поэтому большую популярность в использовании показали обычные ПИД-регуляторы (пропорционально-интегрально-дифференциальные), ПД-регуляторы (пропорционально-дифференциальные) и ПИ-регуляторы (пропорционально-интегральные). Но данные регуляторы также имеют ряд недостатков: ограниченная адаптивность, интегральная неустойчивость, статистические ошибки, насыщение привода и т. д. [3]. Для реализации таких регуляторов чаще всего используются системы на программируемых логических контроллерах (ПЛК) с использованием преобразователей частоты. Для мониторинга и управления используется система контроля раскачивания. Подобная система управляет частотой вращения двигателя с помощью ПЛК. Такие системы могут быть реализованы как для ручного управления краном, когда кранами управляет оператор, так и для автоматизированных крановых систем.

Разработаны электронная система предотвращения раскачивания с прямой связью, которая включает камеру и отражатель (дефлектор) и предоставляют точную информацию о колебаниях груза в режиме реального времени, а также системы, основанные на математической модели, описывающей колебания груза во время движений крана, т. е. угол отклонения груза на любой поверхности рассчитывается на основе определенных законов физики и математики. Сложностью математического моделирования является точность выбора времени для всех операций, которое зависит от собственной частоты движения маятника. Система защиты от раскачивания тщательно отслеживает изменения длины подъемного троса, команды оператора и т.д. в режиме реального времени.

Так же необходимо устранить раскачивание, возникающее из-за ветра или невертикальной подъемной силы, для этого система контроля раскачивания измеряет и корректирует фактическое раскачивание в режиме реального времени, обычно в конце перемещения, в пределах допусков, выбранных пользователем.

Еще одним инструментом решения для устранения колебаний груза в подъемно-перемещающих механизмах является решение математических моделей при использовании метода Лагранжа и других математически методов при разработке, исследовании и проектировании.

Создание адаптивной системы управления без участия человека для кранового механизма с различными приводами является наиболее оптимальным средством для конкретных устройств кранов с их характеристиками, параметрами, условиями эксплуатации и требованиями к их работе в процессе выполнения технологических операций.

СПИСОК ЛИТЕРАТУРЫ

1. *Щедрин А.В.* Автоматическая система успокоения колебаний груза для мостового крана / А.В. Щедрин, С.А. Сериков, В.В. Колмыков // Приборы и системы. Управление, контроль, диагностика. 2007. №8. С. 13-17.
2. *Федорещенко Н.В.* Модернизация промышленных электроприводов // Повышение эффективности производства и использования энергии в условиях Сибири: материалы Всерос. науч.-техн. конф. с междунар. участием: в 2 т. (г. Иркутск, 18 февраля 2017 г.). Иркутск: ИРНТУ, 2017. Т. 1. С. 117–119.
3. *Марков А.В.* Анализ колебаний троса и способов их подавления для грузоподъемных механизмов / А.В. Марков, А.А., Подковырова, М.К. Хаджинов, О.А. Шведова // Доклады Белорусского государственного университета информатики и радиоэлектроники. 2014. № 7. С. 83–89.

АВТОМАТИЗАЦИЯ РАСЧЕТА ПРОПУСКНОЙ СПОСОБНОСТИ РЕГУЛИРУЮЩЕЙ АРМАТУРЫ

Н.И. Тюкин, М.В. Волков, И.В. Тюкин

Научный руководитель – **И.В. Тюкин**,
канд. техн. наук

Ярославский государственный технический университет

Рассмотрен порядок расчета пропускной способности регулирующей арматуры. Проведен сравнительный анализ возможностей создания графического интерфейса приложения и разработано приложение для реализации расчета пропускной способности. Результаты работы могут использоваться для автоматизации выбора регулирующей арматуры в соответствии с заданными параметрами среды.

Ключевые слова: автоматизация расчета, пропускная способность, регулирующая арматура, графический интерфейс

CONTROL VALVE CAPACITY CALCULATION AUTOMATION

N.I. Tyukin, M.V. Volkov, I.V. Tyukin

Scientific Supervisor – **I.V. Tyukin**,
Candidate of Technical Sciences

Yaroslavl State Technical University

The article deals with the procedure of calculating the control valve capacity. The authors have performed a comparative analysis of the possibilities for creating a graphical application interface and developed an application for the implementation of capacity calculation. The results of the study can be used to automate the control valve selection in accordance with the specified parameters of the medium.

Keywords: calculation automation, valve capacity, graphical interface

Регулирующая арматура в настоящее время является неотъемлемой составляющей систем управления техническими объектами, технологическими линиями, а также систем водоснабжения, отопления и вентиляции [1]. Выбор регулирующей арматуры выполняется на основе расчета ее пропускной способности.

Расчет пропускной способности арматуры для жидкостей и газ/паров отличается по составу исходных данных и виду используемых зависимостей.

Исходными данными для расчета по жидкости являются: расход среды (объемный или массовый); давление среды на входе в регулируемую арматуру; перепад давления или давление на выходе из арматуры; параметры перекачиваемой среды (температура, плотность, вязкость, давление насыщенных паров). Для расчета по газу/пару исходными данными являются: расход среды (массовый или объемный, приведенный к нормальным условиям); давление среды на входе; перепад давления или давление на выходе из арматуры; параметры перекачиваемой среды (температура, плотность, молярная масса, показатель адиабаты).

Общий порядок расчета коэффициента пропускной способности регулирующей арматуры при турбулентном режиме движения среды представлен на рис. 1.

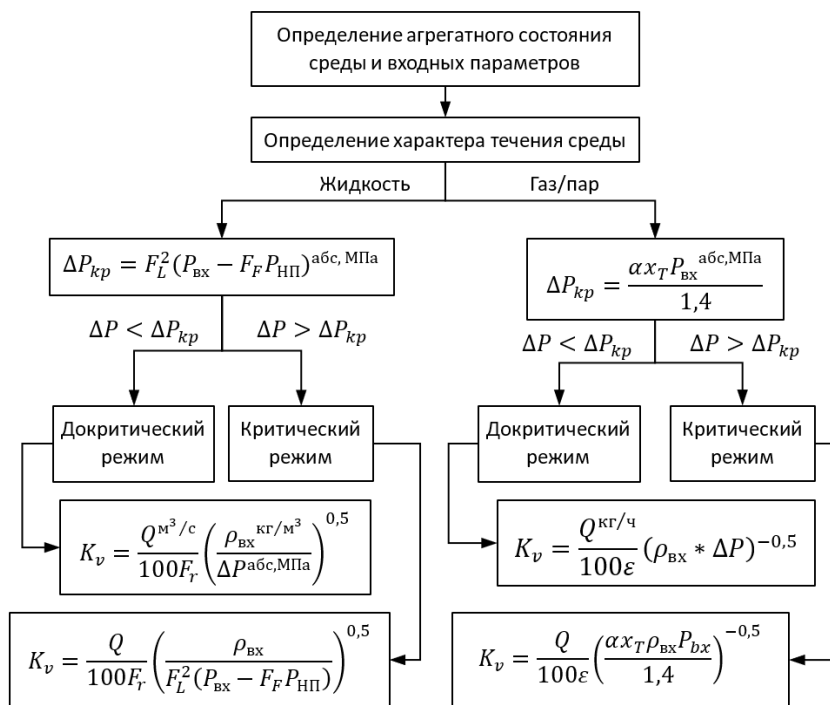


Рис. 1. Порядок расчета коэффициента пропускной способности

В случае, когда регулируемая среда – жидкость, при расчете коэффициента пропускной способности учитывается поправка на влияние вязкости F_r , зависящая от значения критерия Рейнольдса, характеризующего характер течения среды (турбулентный, ламинарный, промежуточный). Одной из трудностей при автоматизации расчета было то, что для промежуточного режима течения среды поправка на влияние вязкости F_r задана в нормативной документации только в графическом виде [2]. График этой зависимости представлен на рис. 2.

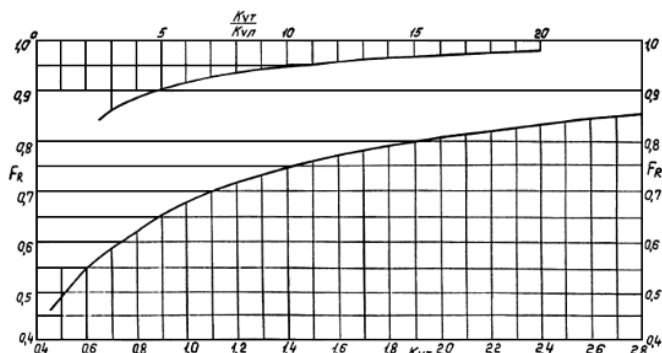


Рис. 2. Поправка на влияние вязкости F_r для промежуточного режима движения жидкости

На графике в различном масштабе представлена начальная часть зависимости (K_{VT}/K_{VL} от 0,4 до 2,8) и ее продолжение (K_{VT}/K_{VL} от 2,8 до 20). Для включения этой зависимости в алгоритм расчета в работе использовалась раздельная аппроксимация двух указанных участков зависимости.

Для первого участка в качестве аппроксимирующей зависимости был выбран полином третьего порядка. Найденная аппроксимирующая зависимость имеет вид:

$$F_r = 0,0633(K_{VT}/K_{VL})^3 - 0,3998(K_{VT}/K_{VL})^2 + 0,8854(K_{VT}/K_{VL}) + 0,1244. \quad (1)$$

Для второго участка в качестве аппроксимирующей зависимости был выбран полином второго порядка. Найденная аппроксимирующая зависимость имеет вид

$$F_r = -0,0006(K_{VT}/K_{VL})^2 + 0,0194(K_{VT}/K_{VL}) + 0,8076. \quad (2)$$

Важную роль в выборе регулирующей арматуры оказывает наличие (отсутствие) процесса кавитации – образования в жидкости пузырьков или полостей, заполненных паром, газом или их смесью, при обтекании жидкостью твердых тел[3]. Поэтому неотъемлемой частью расчета пропускной способности регулирующей арматуры является расчет коэф-

фициента начала кавитации K_c . В случаях, когда $K_c > 0,6$ требуется установка антикавитационных типов затвора:

$0,6 < K_c \leq 0,7$ – перфорированный сепаратор;

$0,7 < K_c < 0,99$ – n-ступенчатый плунжер.

Для осевых клапанов, при высоких значениях K_c используются конструкции многослойных сепараторов.

На первом этапе создания приложения, реализующего описанный порядок расчета, было создано консольное приложение на языке *Python*. Выбор языка программирования обусловлен его широким распространением наряду с удовлетворяющими поставленной задаче возможностями.

В качестве возможных графических интерфейсов для переноса консольного приложения были рассмотрены: графический интерфейс через *HTML* с помощью библиотеки *Eel*, кроссплатформенная библиотека *Tkinter* и фреймворк для создания графических интерфейсов *DearPyGui*.

Вариант создания графического интерфейса с помощью библиотеки *Eel* не был реализован по причине необходимости использования языков программирования, отличных от *Python*, необходимости наличия сервера и подключения к сети. Библиотека *Tkinter* имеет слишком ограниченную функциональность и слабые возможности визуализации. Для создания графического интерфейса в работе использовался фреймворк *DearPyGui*, достоинствами которого являются простота и быстрота работы [4].

В результате было создано приложение, реализующее необходимую последовательность расчета, указанную выше. Интерфейс приложения на примере одного из вариантов расчета представлен на рис. 3.

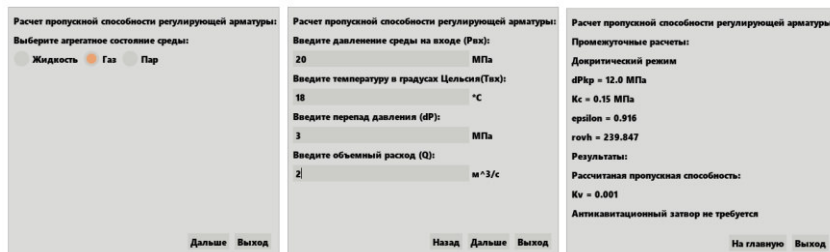


Рис. 3. Интерфейс приложения (пример)

Таким образом, в работе рассмотрен порядок расчета пропускной способности регулирующей арматуры. Проведен сравнительный анализ возможностей создания графического интерфейса приложения и разработано приложение для реализации расчета пропускной способности. Ре-

зультаты работы могут использоваться для автоматизации выбора регулирующей арматуры в соответствии с заданными параметрами среды.

СПИСОК ЛИТЕРАТУРЫ

1. Правила выбора регулирующих клапанов. URL: <https://adl.ru/about/publications/truboprovodnaya-armatura/pravila-podbora-reguliruyushchikh-klapanov/> (дата обращения 15.03.2024)
2. Расчет и применение регулирующих органов в системах автоматизации технологических процессов. Руководящий материал. РМ4-163-77 – Проектный институт «Проектмонтажавтоматика», 1977
3. Кавитация – Большая российская энциклопедия – электронная версия. URL: <https://old.bigenc.ru/physics/text/2031396?ysclid=lu1m7a64rb889251228> (дата обращения 15.03.2024)
4. Быстрый, мощный интерфейс на Python / Хабр. URL: <https://habr.com/ru/companies/skillfactory/articles/576912/> (дата обращения 15.03.2024)

ВЫБОР ПРИЗНАКОВ МОДЕЛИ МАШИННОГО ОБУЧЕНИЯ ДЛЯ СИСТЕМЫ РАСЧЕТА ТРУДОЗАТРАТ НА ПРОЕКТИРОВАНИЕ СИСТЕМ АВТОМАТИЗАЦИИ

Д.Д. Харитонов, Ю.В. Васильков

Научный руководитель – **Ю.В. Васильков**,
д-р техн. наук, профессор

Ярославский государственный технический университет

Рассмотрен выбор признаков модели машинного обучения для системы расчета трудозатрат разработки проектов автоматизации производственных процессов на основе анализа влияния типов средств автоматизации и их сигналов на состав проекта. Результаты работы могут быть применены в системах оценки норм времени разработки рабочей документации в проектных институтах.

Ключевые слова: признаки датасета, расчет трудозатрат, машинное обучение

MACHINE LEARNING MODEL FEATURES SELECTION FOR THE SYSTEM OF LABOR COST CALCULATION FOR AUTOMATION SYSTEMS DESIGN

D.D. Kharitonov, Yu.V. Vasilkov

Scientific supervisor – **Yu.V. Vasilkov**,
Doctor of Technical Sciences, Professor

Yaroslavl State Technical University

The article considers the machine learning model features selection for the system of labor cost calculation for the design of automation projects for production processes on the basis of the influence analysis of the automation means types and their signals on the project composition. The results of the study can be applied in the time norms estimation systems of working documentation development at design institutes.

Keywords: features of a dataset, calculation of labor costs, machine learning

В процессе проведения тендера между проектным институтом и заказчиком проекта автоматизации последний обозначает объем работ,

которые необходимо выполнить. Проектный институт, в свою очередь, должен предоставить количество трудозатрат на выполнение проекта. Чтобы обозначить заказчику общее количество трудозатрат, руководители отделов проектного института представляют свое видение объема предстоящей работы. Для этого у руководителей отделов имеются свои наработанные формы для определения трудозатрат. Проблема заключается в том, что при таком подходе нельзя предусмотреть все факторы, которые влияют на время проектирования. Из-за этого возникает разница между плановым количеством трудозатрат и фактическим, которая может привести к срыву сроков выполнения документации.

Для определения количества трудозатрат разрабатывается система расчета с применением средств машинного обучения. Объект применения данной системы – отдел автоматизации процессов проектного института.

Чтобы применить модель машинного обучения для решения указанной задачи необходимо сформировать набор данных (датасет), содержащий признаки, которые адекватно отражают трудозатраты на проектирование. Признаками в датасете являются переменные, которые описывают отдельные характеристики объекта автоматизации. Работа с конечной системой расчета трудозатрат сводится к заполнению табличной формы, в которую руководитель группы вписывает значения признаков, известных на этапе сбора исходных данных. После чего данные в форме одномерного массива используются в модели машинного обучения, которая рассчитывает трудозатраты для текущего проекта на основе прошлых проектов и введенных данных.

Так как количество трудозатрат является числовой выходной величиной с вещественными положительными значениями, то для решения поставленной задачи модель машинного обучения будет решать задачу регрессионного анализа [1]. При создании датасета необходимо выполнить выбор признаков модели машинного обучения на основе факторов, наиболее сильно влияющих на время разработки документации в проектах автоматизации.

При проектировании систем автоматизации одними из главных факторов, влияющих на объем трудозатрат являются: количество приборов и количество типов приборов, количество сигналов и количество типов сигналов. Эти признаки будем считать главными для модели машинного обучения. На основе этих признаков можно выделить более узкие признаки, которые позволят более точно описать разницу времени на проработку различных позиций средств автоматизации в проекте.

Рассмотрим влияние разбиения средств автоматизации по типу на информативность датасета. Для этого выделим часто используемые датчики технологических параметров: датчики давления, расхода, уровня, температуры, анализаторы; а также регулирующую и отсечную арматура.

Для удобства можно кратко указать обозначение технологических параметров [2]: давление – P , расход – F , уровень – L , температура – T , анализаторы – A , регулирующая и отсечная арматура – U .

На основе разбиения средств автоматизации по типу руководитель группы определяет, какие документы необходимо разрабатывать в составе текущего проекта. Основной пакет проектной документации в части автоматизации включает в себя [3]: общие данные (ОД), пояснительная записка (ПЗ), функциональная схема автоматизации (СЗ), план трасс (С7), схемы внешних проводок (С4), кабельный журнал (КЖ), схемы монтажные КИП (СА1), спецификация оборудования, изделий и материалов (СО), перечень входных и выходных сигналов (ПВВ), заказная документация (ОЛ/ЗТП).

Необходимо учитывать, что если на средства автоматизации необходимо составлять заказную документацию, то среднее время на проработку одного типа средств автоматизации увеличивается на время разработки опросных листов. С другой стороны, если заказчик планирует использовать в проекте конкретные средства автоматизации, то такие средства указываются в спецификации как готовое изделие. Также если заказчику необходимо составление заказной документации на средства автоматизации, такие средства также указываются в спецификации, но со ссылкой на опросные листы.

Если в проекте применяются регулирующие клапаны, массовые и вихревые расходомеры, диафрагмы (обозначим их F/U .расч) и т.п., то необходимо выполнять ряд дополнительных расчетов. При этом также необходимо разработать дополнительные документы.

Для манометров по месту (PG) не нужно прокладывать кабель и просчитывать трассы, следовательно время на их проектирование меньше по сравнению с другими средствами автоматизации.

Датчики загазованности и анализаторы ПДК (обозначим их А.газ) не связаны напрямую с технологическими процессами, поэтому для них не нужно разрабатывать монтажные схемы, но необходимо проектировать различные металлоконструкции для их монтажа. У большинства проектных институтов уже имеется наработанная база с готовыми решениями по монтажу данных позиций, что сокращает время на проектирование.

На основе анализа влияния типов средств автоматизации на количество и состав документов проекта автоматизации составлена Таблица 1. Так как на документы ОД и ПЗ различие типов средств автоматизации не влияют, то эти документы не нашли отображения в данной таблице.

Из таблицы видно, что на датчики уровня (L), давления (P), температуры (T), расхода (F) и анализаторы (A) разрабатывается одинаковое количество документов, поэтому можно сделать вывод, что нет необходимости ввода признаков, отражать различия этих средств автоматизации.

Таблица 1. Типы средств автоматизации и разрабатываемые документы

Тип средства автоматизации \ Документ проекта	L	P	T	F	A	PG	F/U.расч	A.газ
С3	+	+	+	+	+	+	+	+
С7	+	+	+	+	+	+	+	+
С4	+	+	+	+	+	-	+	+
КЖ	+	+	+	+	+	-	+	+
СА1	+	+	+	+	+	+	+	-
СО	+	+	+	+	+	+	+	+
ПВВ	+	+	+	+	+	-	+	+
ОЛ/ЗТП	+/-	+/-	+/-	+/-	+/-	+/-	+/-	+/-
Доп. документы	-	-	-	-	-	-	+	+

+/- – разработка документа зависит от решения заказчика

Таким образом, в качестве признаков модели машинного обучения, связанных с количеством и типом средств автоматизации, необходимо использовать следующие:

- количество типов датчиков основных технологических параметров (L, P, T, F, A);
- количество манометров, установленных по месту (PG);
- количество средств автоматизации, для которых необходимы дополнительные расчеты (F/U .расч);
- количество анализаторов загазованности/ПДК (A.газ).

Рассмотрим влияние количества сигналов и количества типов сигналов на объем трудозатрат. В зависимости от его сложности средства автоматизации могут использовать различное количество сигналов (от 2 и более). Общее количество типов сигналов, используемых в проектах систем автоматизации, насчитывается порядка четырнадцати. Это различные аналоговые и дискретные входы и выходы, интерфейсные сигналы, питание полевых приборов (24 В и 230 В) и формируемые сигналы внутри систем управления.

От количества сигналов и количества типов сигналов зависит объем трудозатрат на разработку документов схем внешних проводок (С4) и перечня входных и выходных сигналов (ПВВ). В схемах С4 количество сигналов отображается графически внутри блоков средств автоматизации, а также показывается прохождение сигнала от средства автоматизации к системе управления, частью которой он является. В документе ПВВ необходимо описать какую роль выполняет сигнал в системе управления. В итоге – чем больше сигналов и их типов, тем больше времени необходимо на разработку указанных документов (С4 и ПВВ).

Таким образом, в работе определен перечень признаков, рекомендуемых к использованию в модели машинного обучения для системы расчета трудозатрат при проектировании систем автоматизации. Это количество типов датчиков основных технологических параметров; количество манометров, установленных по месту; количество средств автоматизации, для которых необходимы дополнительные расчеты; количество анализаторов загазованности/ПДК; количество сигналов и количество типов сигналов.

Для создания датасета обучения модели необходимо использовать значение признаков выполненных ранее проектов с указанием заказчика и номера проекта для удобства ведения и заполнения. Так как значения этих признаков являются целыми положительными числами и не несут оценочный характер сложности или уникальности проекта, то в качестве модели машинного обучения выбрана задача регрессионного анализа.

СПИСОК ЛИТЕРАТУРЫ

1. *Прамод Сингх*. Deploy Machine Learning Models to Production 2021г. URL: <https://scanlibs.com/deploy-machine-learning-models-production/>
2. ГОСТ 21.208-2013. Система проектной документации для строительства. Автоматизация технологических процессов. Обозначения условные приборов и средств автоматизации в схемах.
3. ГОСТ 21.408-2013. Система проектной документации для строительства. Правила выполнения рабочей документации автоматизации технологических процессов.

ПРОГНОЗИРОВАНИЕ СОСТОЯНИЯ ЗАРЯДА АККУМУЛЯТОРА ЭЛЕКТРОМОБИЛЯ

Р.Е. Шабров, О.Ю. Марьясин

Научный руководитель – **О.Ю. Марьясин**,
канд. техн. наук, доцент

Ярославский государственный технический университет

Рассмотрена задача прогнозирования состояния заряда аккумулятора электромобиля Tesla. Для решения задачи авторы применили искусственные нейронные сети и популярные методы машинного обучения. Результаты работы могут быть применены в системах управления аккумуляторами электромобилей.

Ключевые слова: электромобиль, литий-ионный аккумулятор, состояние заряда, прогнозирование, искусственная нейронная сеть, машинное обучение

STATE-OF-CHARGE FORECASTING OF AN ELECTRIC VEHICLE BATTERY

R.E. Shabrov, O.Yu. Maryasin

Scientific Supervisor – **O.Yu. Maryasin**,
Candidate of Technical Sciences, Associate Professor

Yaroslavl State Technical University

The article describes the problem of forecasting the state of charge of a Tesla electric car battery. To solve the problem, the authors used artificial neural networks and popular machine learning methods. The results of the work can be applied in battery management systems for electric vehicles.

Keywords: electric vehicle, lithium-ion battery, charge state, forecasting, artificial neural network, machine learning

В последние годы рынок продажи электромобилей показывает стремительный рост [1]. Доля электромобилей в общемировом объеме продаж автомобилей выросла с 4 % в 2020 году до 18 % в 2023 году. Замена двигателей, работающих на ископаемом топливе, на электродвигатели устраняет выбросы выхлопных газов и потенциально может значительно снизить воздействие человека на изменение климата. Чтобы уве-

личить продажи электромобилей, необходимо снизить стоимость и повысить срок службы их аккумуляторов.

Литий-ионные аккумуляторы, обладающие высокой плотностью заряда, небольшим весом и увеличенным сроком службы, признаны основным источником энергии для электромобилей. Для обеспечения безопасной, надежной и эффективной работы аккумуляторные батареи электромобилей оснащаются системой управления батареями (Battery Management System – BMS). Структурная схема BMS показана на рис. 1 [2].

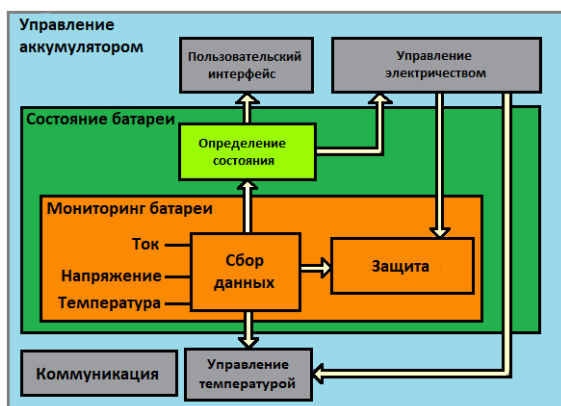


Рис. 1. Схема BMS

Одной из основных функций BMS является точная оценка состояния заряда (State of Charge – SOC) батареи. SOC измеряется в процентах и характеризует степень заряженности батареи. Значение SOC определяется по формуле

$$SOC = \frac{Q}{Q_n} 100\%, \quad (1)$$

где Q – текущая емкость батареи; Q_n – номинальная емкость батареи.

В настоящее время известно множество методов для определения SOC, таких как метод напряжения холостого хода, метод измерения напряжения на клеммах аккумулятора, метод кулоновского счета и другие. В последнее время для оценки и прогнозирования SOC все чаще используются искусственные нейронные сети (ИНС) и методы машинного обучения (Machine Learning – ML).

В данной работе для прогнозирования SOC авторы применили ИНС и популярные методы ML. Из всех нейросетевых архитектур для прогнозирования SOC были выбраны сети долгосрочной краткосрочной

памяти (LongShort-TermMemory – LSTM), управляемых рекуррентных модулей (GateRecurrentUnit – GRU) и рекуррентная авторегрессионная ИНС с внешними входами (NonlinearAuto-RegressiveExogenous – NARX). Из популярных методов ML для прогнозирования SOC были выбраны алгоритм Randomforest, алгоритмы бустинга XGBost и CatBoost компании Яндекс.

В качестве набора данных для прогнозирования использовались данные, полученные в результате испытаний цилиндрических литий-ионных аккумуляторных элементов форм-фактора 2170 от электромобиля TeslaModel 3 [3]. Испытания включали в себя проверочные испытания и циклы езды электромобиля. Для прогнозирования использовались данные двух циклов разрядки батареи m80 постоянным током C/3 и C/2 (1C – ток, соответствующий емкости аккумулятора) при температуре 25 °C. Набор данных включал значения времени, напряжения на клеммах аккумулятора, тока нагрузки, SOC и температуры аккумулятора. Размер датасета составил 17625 записей данных. Из исходного набора данных были сформированы выборки для обучения и тестирования ИНС и методов ML.

Каждый из видов ИНС и методов ML включает свой набор гиперпараметров от значения которых зависит качество прогнозирования. Например, к важнейшим гиперпараметрам ИНС относятся число скрытых слоев, число скрытых нейронов в каждом слое, вид функции активации, значение Dropout, алгоритм поиска, число эпох и размер “минибатча” при обучении. Важнейшими гиперпараметрами алгоритма Randomforest и алгоритмов бустинга являются число деревьев в ансамбле, максимальная глубина дерева и максимальное число листьев.

В работе была проведена оптимизация гиперпараметров выбранных видов ИНС и методов ML. Результаты оптимизации использовались при создании итоговых моделей для прогнозирования. Например, сеть LSTM с наилучшими гиперпараметрами включала один слой LSTM с 128 скрытыми нейронами с функцией активации типа “ReLU”, с значением Dropout равным 0.05 и выходной слой. В качестве алгоритма поиска при обучении LSTM использовался алгоритм Nadam.

Прогнозирование SOC на базе полученных моделей производилось с использованием принципа краткосрочного предикатора. Краткосрочный предикатор выполняет прогноз будущих значений SOC на горизонте прогнозирования на основе значений SOC в предыдущие моменты времени. Графики реальных и прогнозных значений SOC, полученные с помощью сети NARX на контрольном множестве показаны на рис. 2. В таблице 1 приведены значения метрик MAE и MAPE, полученные для разных моделей, используемых при прогнозировании значений SOC. Анализ данных таблицы показывает, что для прогнозирования SOC лучше использовать сети NARX и LSTM, а также алгоритм Randomforest.

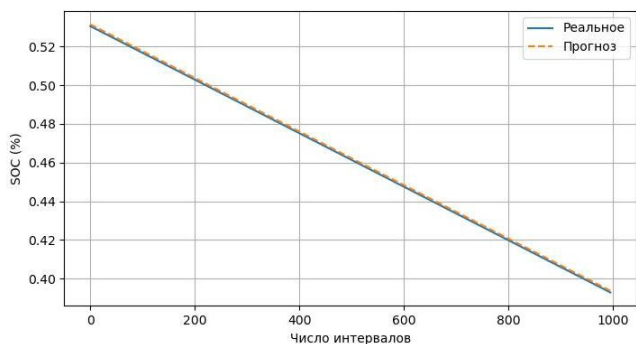


Рис. 2. Графики реальных и прогнозных значений SOC для сети NARX

Таблица 1. Значения MAE и MAPE для разных моделей

Модель	Метрика	
	MAE	MAPE
LSTM	0.0047	0.2838
GRU	0.0052	0.307
NARX	0.0009	0.0019
Randomforest	0.001	0.1146
XGBost	0.0566	0.130
CatBoost	0.0127	0.0879

Таким образом, в работе рассмотрена задача прогнозирования состояния заряда батареи литий-ионных аккумуляторов электромобиля Tesla. Для решения задачи авторы применили ИНС и популярные методы ML. Наилучшие результаты по точности прогнозирования показали сети NARX и LSTM, и алгоритм Randomforest. Результаты работы могут быть применены в BMS системах электромобилей. Это позволит избежать перезарядки или чрезмерной разрядки батареи, что приведет к ее более эффективному использованию и увеличению срока службы.

СПИСОК ЛИТЕРАТУРЫ

1. Electricvehicles – IEA. 2023. URL: <https://www.iea.org/energy-system/transport/electric-vehicles>
2. Система управления аккумулятором (BMS) у электромобиля. 2023. URL: <https://ru.amen-technologies.com/battery-management-system>
3. Tesla Model 3 2170 Li-ion Cell Dataset and Battery SOC Estimation Blind Modeling Tool – McMaster University Dataverse. 2023. URL: <https://borealisdata.ca/dataset.xhtml?persistentId=doi:10.5683/SP3/ZVTR4B>

ОСНОВНЫЕ ПРОБЛЕМЫ СОВРЕМЕННЫХ МЕХАНООБРАБАТЫВАЮЩИХ ПРОИЗВОДСТВ И ПУТИ ИХ РЕШЕНИЯ

О.К. Украженко

Рыбинский государственный авиационный технический университет
имени П.А. Соловьёва

Сформулированы приоритетные проблемы повышения эффективности механообработки в современных условиях и пути их решения.

Ключевые слова: механообработка, деталь, эффективность, многоцелевой станок, технологический процесс, инструмент, операция

THE MAIN PROBLEMS MODERN MACHINING INDUSTRIES AND WAYS TO SOLVE THEM

O.K. Ukrazhenko

Rybinsk State Aviation Technical University named after P.A. Solovyov

The main problems of increasing the efficiency of machining are formulated.

Keywords: machining, detail, efficiency, multi-purpose machine, technological process, tool, operation

Основные проблемы повышения эффективности механообработки, в том числе современной, заключаются в следующем:

1. Создание новых технико-технологических решений, обеспечивающих полную (100%) обработку деталей широкой номенклатуры на одном рабочем месте (оборудовании), независимо от программы их выпуска.

2. Снижение числа технологических операций изготовления деталей максимум до двух – черновая и чистовая, а при необходимости – до трёх, требующих суперфиниширование, или твёрдое точение, с учётом поставки качественных заготовок.

3. Повышение жесткости технологической системы «станок-приспособление-инструмент-заготовка» (СПИЗ), обеспечивающей существенное повышение точности, скорости и вибро-устойчивости процесса обработки.

С появлением многоцелевых станков (*МС*) с автоматической сменной инструмента (*АСИ*) технологические процессы механообработки начали разрабатывать по принципу концентрации операций на одном рабочем месте.

Данный принцип построения технологических процессов в механообработке позволил существенно снизить затраты на обработку и срок окупаемости оборудования. Дальнейшее расширение технологических возможностей *МС* продолжается по пути создания новых опций, в основном, за счёт элементов систем инструментального оснащения и обеспечения, как наиболее экономически целесообразному варианту.

Для устранения прерывания технологического цикла при выполнении (в определённых условиях) финишной обработки на *МС* введена операция – локальная термообработка необходимых поверхностей с использованием устройства *ТВЧ* (тока высокой частоты), и установкой его на станке. Для этого, в качестве финишной операции, представлено твердое тонкое точение, благодаря появлению новых сверхтвердых режущих материалов и соответственно разработанным режимам резания на *МС*. Данная операция заменяет в определённых случаях шлифование и обеспечивает отсутствие абразивных включений на обрабатываемой поверхности, а также абразивной пыли и шлама в зоне обработки.

Работы по созданию новых средств для *МС* ведутся постоянно, согласно возникающим проблемам и возможностям их реализации на имеющемся оборудовании, в том числе и современном. В свою очередь, автором проводятся работы по созданию новых устройств для:

- автоматической смены пластин;
- прошивания отверстий и прорезания пазов на *МС*;
- суперфиниширования внутренних и наружных поверхностей.

Одним из самых актуальных вопросов в настоящее время в инструментальном обеспечении является автоматическая смена пластин (*АСП*) в *МС*. Это связано с высокой эффективностью данного решения при правильном его осуществлении.

Наряду с *АСИ*, *АСП* – достаточно новый, эффективный и перспективный способ сокращения энергозатрат и вспомогательного времени, особенно если инструмент содержит большое количество сменных многогранных пластин. Сейчас стало очевидным преимущество смены режущих пластин при их износе или поломке, чем всего инструмента, включая вспомогательный.

В настоящее время одной из проблем, сдерживающих полную обработку деталей на токарных *МС* определённой номенклатуры, является обработка малогабаритных профильных центральных отверстий с элементами, передающими крутящий момент (шпоночные пазы, рифления, шлицевые поверхности и т.д.).

Для обработки этих профильных отверстий предложен способ и разработано устройство (прошивной инструментальный модуль, патент РФ № 2706989), работающее по принципу протягивания с замыканием сил резания на обрабатываемой детали. Это даёт возможность исключить их влияние на шпиндельные опоры и использовать операции прошивания на токарных станках.

Для повышения жесткости технической системы *СПИЗ* токарной обработки разработаны устройства зажима резцов с инструментальным соединением типа «Призма». Данные соединения предназначены для жесткой сборки призматических деталей, например инструмента. Они работают по принципу одновременного создания натяга в двух взаимно перпендикулярных поверхностях, в которых от сил резания P_p (P_z , P_y , P_x) возникают нормальные и касательные упругие перемещения, причем нормальные перемещения одной поверхности и касательные перемещения другой поверхности, совпадающие по направлению, накладываются друг на друга и снижают общие упругие перемещения, повышая тем самым жесткость соединения.

На основе соединения типа «Призма» разработаны устройства зажима резцов в резцедержателе, которые позволили создать инструментальные резцовые модули (*ИРМ*) повышенной жесткости (патенты на полезные модели № 220299, № 218909) для разных условий и видов обработки.

Согласно проведенной работе по совершенствованию *ИРМ* для токарной обработки, в том числе оптимизации коэффициента контактной податливости по критерию минимального давления в сопряжениях плоских поверхностей соединений типа «Призма», решены вопросы по разработке технических требований и рациональных условий эксплуатации *ИРМ*.

С целью дальнейшего повышения эффективности механообработки путем расширения технологических возможностей *МС* в плане обработки деталей типа: гильз блока цилиндров, плунжерных пар и т.д.; предложена операция (традиционно не свойственная данному оборудованию) суперфинишной обработки сквозных, глухих и ступенчатых отверстий на станках сверлильно-фрезерно-расточной и токарной группы. Созданы соответствующие конструкции инструментальных модулей, смонтированных на стандартных базовых оправках *HSK* (*ГОСТ* P51547-2000) и *VDI* (*DIN* 69880).

СПИСОК ЛИТЕРАТУРЫ

1. Пат. 2706989 Российская Федерация, МПК В23D 37/04. Устройство для прошивки профильных отверстий на токарном станке / О.К. Украженко, К.А. Украженко. – опубл. 21.11.2019.

2. Пат. 220299 Российская Федерация, МПК В23В 29/04. Резцедержатель токарный / О.К. Украженко, К.А. Украженко. – опубл. 06.09.2023.
3. Пат. 218909 Российская Федерация, МПК В23В 27/00. Резцедержатель токарный / О.К. Украженко, К.А. Украженко. – опубл. 16.06.2023.

СЕКЦИЯ «УПРАВЛЕНИЕ КАЧЕСТВОМ»

УДК 658.012

ПРОБЛЕМЫ СОЗДАНИЯ ИСМ НА ПРЕДПРИЯТИИ

П.А. Андреев, Р.Ж. Сергеев, И.В. Иванова

Научный руководитель – **И.В. Иванова**, канд. техн. наук, доцент

Рыбинский государственный авиационный технический университет
имени П.А. Соловьева

В статье рассматриваются основные проблемы создания ИСМ на предприятии. Описываются существующие стандарты. Раскрываются возможности и ограничения при создании ИСМ.

***Ключевые слова:** интегрированная система менеджмента, цели интегрированной системы менеджмента, основные элементы ИСМ*

THE PROBLEMS OF CREATING AN IMS IN AN ENTERPRISE

P.A. Andreev, R.Zh. Sergeev, I.V. Ivanova

Scientific Supervisor – **I.V. Ivanova**, Candidate of Technical Sciences,
Associate Professor

Rybinsk State Aviation Technical University

The article discusses the main problems of creating an ISM in an enterprise. The existing standards are described. The possibilities and limitations of creating an ISM are revealed.

***Keywords:** integrated management system, objectives of the integrated management system, the main elements of the IMS*

Интегрированная система менеджмента (ИСМ) представляет собой систему менеджмента организации, одновременно соответствующую нескольким стандартам системы управления и работающих как одно целое.

Разработка и внедрение в рабочий процесс организации ИСМ - очень сложный процесс, ориентированный на повышение эффективности менеджмента организации. Только грамотное управление проектом по

созданию и внедрению ИСМ может оправдать все возложенные на него ожидания. Знание того, как внедрить ИСМ в организации, обеспечивает успешную сертификацию организации в соответствии с ISO [1-3].

В последнее время за короткий промежуток времени множество организаций внедрило в свою систему менеджмента ИСМ. Интегрированная система управления в настоящее время необходима любому бизнесу, желающему быть более устойчивым и конкурентоспособным на современном рынке. Однако не все компании видят положительные результаты от этих инициатив. Поэтому необходимо больше узнать о том, что делает развертывание ИСМ успешным.

ИСМ вызывает ряд вопросов, например таких:

- каковы проблемы внедрения интегрированной системы управления;

- насколько сложно внедрить ИСМ.

Ответы на данные вопросы могут быть разными. Это связано с тем, что, к примеру, существуют предприятия, которые имеют основу для эффективной структуры управления, но даже не подозревают об этом. В такой ситуации внести незначительные точечные изменения в существующую на данном предприятии систему и получить сертификацию просто. В свою очередь другие виды бизнеса требуют существенных изменений. Этот процесс может проходить относительно быстро, если руководство таких предприятий эффективно управляет доступными ему ресурсами и временем [4].

При внедрении в свой рабочий процесс ИСМ, организации могут столкнуться с рядом проблем, включающих следующее:

1. Вовлеченность сотрудников.

Работа с переменами может быть довольно напряженной. В результате некоторые работники могут неохотно осваивать новые навыки или рисковать совершить ошибки на рабочем месте. Переход на новую систему может привести к ликвидации или созданию определенного нового ряда должностей.

Новые процедуры и возросшая рабочая нагрузка могут привести к тому, что некоторые сотрудники почувствуют себя перегруженными. Ответственность руководства заключается в том, чтобы предвидеть опасения работников и как можно скорее развеять их. Прислушиваясь к отзывам сотрудников, можно повысить их вовлеченность в новые процессы.

2. Сильное лидерство.

В коллективах компании, привыкших к делегированию, может не хватать лидеров, которые привыкли принимать непосредственное участие в рабочем процессе. Может оказаться так, что руководителям может стать сложно вовлечь своих сотрудников в процесс и мотивировать их на

достижение желаемых результатов. Любые новые инициативы в компании нуждаются в полной поддержке высшего руководства. Поскольку это так, стандарты ISO включают призывы к участию высшего руководства. Многочисленные стандарты ISO, включая ISO 9001, ISO 27001 и ISO 22301, подчеркивают важность поддержки руководством своих подчиненных.

Руководители компании должны спланировать внедрение ИСМ в рабочий процесс. Они несут ответственность за следующее:

- установление политики;
- делегирование обязанностей;
- проведение аудитов;
- помощь остальной команде в успешном проведении этих политик и аудитов.

3. Планирование.

Компании используют разные подходы при внедрении ИСМ. Никаких конкретных указаний, которым нужно следовать, не существует; поэтому тщательное планирование имеет жизненно важное значение. Многие трудности, возникающие при внедрении системы управления, могут быть связаны с отсутствием предусмотрительности, в том числе:

- отсутствие должной финансовой подготовки;
- неправильный расчет необходимого времени;
- трудности во внедрении системы, адекватной размеру и специализации компании;
- непонимание истинной ценности и функции ИСМ.

Эти трудности напрямую связаны с действиями и выбором, сделанными на этапе планирования внедрения ИСМ.

4. Общение и сотрудничество.

Каждый сотрудник вносит свой вклад в успех системы управления компании. По этой причине важно, чтобы все сотрудники в отделах общались друг с другом. Они должны обмениваться информацией друг с другом в своем отделе и с сотрудниками других отделов. В противном случае в критически важных ситуациях могут возникнуть недопонимания внутри отдела и между отделами [5, 6].

Интегрированная система менеджмента – хороший ответ на решение множества задач. Она актуальна для любой организации, поскольку помогает эффективно справляться с такими проблемами как ограниченность ресурсов, растущая конкурентоспособность и более высокие ожидания со стороны клиентов и других заинтересованных сторон (например, правительства и регулирующих органов) – независимо от ее рынка.

СПИСОК ЛИТЕРАТУРЫ

1. *Вдовин С.М.* Система менеджмента качества организации: учеб. пособие / С.М. Вдовин, Т.А. Салимова, Л.И. Бирюкова. М.: ИНФРА-М, 2012. 310 с.
2. *Грибов В.Д.* Инновационный менеджмент: учеб. пособие / В.Д. Грибов, Л.П. Никитина. М.: ИНФРА-М, 2012. 264 с.
3. *Исаев С.В.* Комбинированный аудит аспектных систем менеджмента организации / С.В. Исаев, И.В. Штаненко // Методы менеджмента качества. 2021. № 10. С. 17-27
4. *Карпенко Я.В.* Интегрированные системы управления предприятием : учеб. пособие / Я.В. Карпенко, В.Н. Колпакова. Екатеринбург: Издательство УрГЭУ, 2005. 199 с.
5. *Малков А.В.* Создание интегрированных систем менеджмента – один из механизмов реализации целей устойчивого развития // Менеджмент в России и за рубежом. 2019. № 3. С. 36-40.
6. *Федюкин В.К.* Управление качеством производственных процессов: учеб. пособие. Москва: КноРус, 2018. 211 с.

УПРАВЛЕНИЕ КАЧЕСТВОМ КАК ПАРАДИГМА РАЗВИТИЯ КОМПАНИИ: АКТУАЛЬНЫЙ СЦЕНАРИЙ

Е.В. Грязнов, К.Р. Румянцева, А.С. Ермишин

Научный руководитель – **А.С. Ермишин**, канд. с.-х. наук, доцент

Ярославский государственный технический университет

В данной статье рассматривается процессный подход к управлению качеством компании. Авторы анализируют различные аспекты его применения, такие как работы с компетенциями, экология и инновации. Приводятся примеры интеграции этих элементов в единый процесс. Также обсуждаются возможности дальнейшего развития данного подхода.

Ключевые слова: процессный подход, качество, интеграция

QUALITY MANAGEMENT AS A PARADIGM OF COMPANY DEVELOPMENT: CURRENT SCENARIO

E.V. Gryaznov, K.R. Rumyantseva, A.S. Ermishin

Scientific Supervisor – **A.S. Ermishin**, Candidate of Agricultural Sciences, Associate Professor

Yaroslavl State Technical University

This article discusses the process approach to quality management of the company. The authors analyze various aspects of its application, such as work with competencies, ecology and innovation. Examples of the integration of these elements into a single process are given. The possibilities of further development of this approach are also discussed.

Keywords: process approach, quality, integration

Как известно, управление качеством стало особенно актуальным с появлением первых мануфактурных производств в конце XVIII – начале XIX века. В то время основное внимание уделялось контролю качества выпускаемых товаров, причем использовались только методы отбраковки и исправления дефектов.

В настоящее время управление качеством остается не просто актуальным направлением, а является неотъемлемой частью деятельности любой компании. Оно позволяет обеспечить выпуск продукции или оказание услуг, отвечающих требованиям стандартов и ожиданиям потребителей, помогает оптимизировать производственные процессы, снижать затраты на производство и улучшать эффективность использования ресурсов, обеспечивать безопасность продукции и услуг для потребителей и окружающей среды.

Это, в свою очередь, способствует повышению конкурентоспособности компании на рынке и улучшению ее имиджа.

Только работы с дефектами для достижения вышеперечисленных целей недостаточно, поэтому компании продолжают разрабатывать и применять новые стратегии и подходы.

Современная база управления качеством – процессный подход, который предусматривает управление деятельностью организации, как системой взаимосвязанных и взаимодействующих процессов [1].

Основными элементами процесса являются:

- Входы – это ресурсы (материальные и информационные), необходимые для выполнения процесса.

- Выходы – результаты выполненной работы, которые являются ценностью для потребителя и производителя.

- Ресурсы – это все то, что необходимо для выполнения процесса, например, оборудование, персонал, информация.

- Управление – это правила и процедуры, которые определяют, как должен выполняться процесс.

- Владелец процесса – должностное лицо, которое отвечает за управление процессом и достижение его целей.

- Показатель процесса – это мера, которая позволяет оценить эффективность процесса и его соответствие требованиям [2].

На основании четкого выстроенного и налаженного процессного подхода организация имеет возможность интегрировать в него:

- Компетентностный подход, связанный с определением и развитием компетенций сотрудников, необходимых для эффективного выполнения их рабочих обязанностей.

Интеграция двух подходов рациональна, так как компетенции фигурируют в процессном подходе в элементе «ресурсы».

Успешным примером развития компании по данному сценарию является ПАО «ОДК-Сатурн». Организация, следуя принципам процессного подхода в управлении, активно работает над улучшением компетенций своего персонала. В дополнение к постоянному внутреннему обучению сотрудников, компания начала сотрудничать с преподавателями

колледжей и вузов, чтобы обеспечить подготовку действительно квалифицированных кадров.

Одним из примеров такого сотрудничества является проект, в рамках которого преподаватели колледжей проходят специальное обучение от специалистов ПАО «ОДК-Сатурн». Это обучение направлено на то, чтобы научить преподавателей правильно оценивать и развивать компетенции студентов, а также учитывать требования и специфику работы в реальных производственных условиях.

Такая интеграция процессного подхода с работой над компетенциями персонала позволяет ПАО «ОДК-Сатурн» не только улучшать свои собственные навыки, но и способствовать развитию кадрового потенциала региона в целом. Компания стремится к тому, чтобы выпускники колледжей и вузов были готовы к работе на современных производственных предприятиях и могли быстро адаптироваться к новым условиям работы.

Интеграция процессного подхода и работы с компетенциями персонала является одним из ключевых элементов стратегии развития ПАО «ОДК-Сатурн». Компания убеждена, что такой подход позволит ей оставаться лидером в своей отрасли и продолжать успешно развиваться на рынке [3].

- Инновационный подход, направленный на создание новых идей, подходов, продуктов или услуг для улучшения существующих процессов. Постоянный поиск новых решений позволяет создать более гибкую и адаптивную систему, способную быстрее реагировать на изменяющиеся потребности рынка и потребителей. Инновации могут касаться, как самого технологического процесса, так как и его отдельных составных частей и управления ими.

- Экологизация, интегрированная для уменьшения негативного воздействия процесса на окружающую среду. Процессный подход тоже является основой для реализации данного направления, так как позволяет определить и проанализировать все этапы процесса и выявить те, которые могут оказывать негативное воздействие на окружающую среду. Часто экологизация связана с улучшением ресурсов процесса.

Инновационный и направленный на экологию подход часто совмещают. Так, Научно-производственный центр по охране окружающей среды – филиал ОАО «РЖД», на основе анализа процесса железнодорожных перевозок, предложил инновационное решение для снижения негативного влияния данного процесса на окружающую среду. Идея заключается в использовании микроводоросли хлореллы для поглощения углекислого газа и очищения атмосферного воздуха.

Суть инновации заключается в создании системы искусственных прудов вдоль железнодорожных путей. В эти пруды будет заселена хлорелла, которая благодаря своим уникальным свойствам способна активно

поглощать углекислый газ из атмосферы. Таким образом, пруды станут своеобразными «зелеными фильтрами», очищающими воздух от вредных примесей [4].

Стоит отметить, что в процессный подход можно интегрировать не только вышеперечисленные элементы, но и управление рисками, работу с клиентами и многое другое.

Процессный подход универсальная база, позволяющая объединить различные аспекты деятельности организации в единое целое.

Документально выше приведен сценарий представлен в компаниях интегрированной системой менеджмента качества, которая соответствует требованиям международных стандартов ISO 9001:2015, ISO 14001:2015 и др.

Не вызывает сомнения то, что компании, приведенные в качестве примеров, являются наиболее успешными не только в Ярославском регионе, но и занимают лидирующие позиции на рынке страны в целом. Это наиболее успешные и влиятельные игроки в своей отрасли.

Таким образом, можно сделать вывод о том, что развитие управления качеством, на основе процессного подхода и дальнейшей интеграции к нему различных аспектов, успешно и рационально.

Данный сценарий развития логичен и прозрачен. Он позволяет компании встать на путь постоянного совершенствования своей деятельности, повышает инвестиционную привлекательность и доверие среди потребителей.

СПИСОК ЛИТЕРАТУРЫ

1. *Чащина В.В.* Особенности внедрения принципов TQM в деятельность российских организаций / В.В. Чащина, Т.С. Худякова // Сборник научных трудов X Международной конференции школьников, студентов, аспирантов, молодых ученых «Ресурсосберегающие технологии в контроле, управлении качеством и безопасности» (09-11 ноября 2021 года). Томск: Национальный исследовательский Томский политехнический университет, 2022. С. 237-241.
2. *Ибраева А.А.* Улучшение деятельности организации на основе процессного подхода как принципа управления качеством / А.А. Ибраева, Т.С. Худякова // Столыпинский вестник. 2023. № 7. URL: <https://stolypin-vestnik.ru/wp-content/uploads/2023/07/31.pdf>
3. ОДК-Сатурн повышает компетенции преподавателей рыбинских колледжей // АО «Объединённая двигателестроительная корпорация». URL: <https://www.uecrus.com/press/odk-saturn-povyshaet-kompetentsii-prepodavateley-rybinskikh-kolledzhey/>.
4. Повышение экологичности перевозочного процесса // Конкурсный проект. URL: <https://lk.expoday.online/v/rzd2023/povyshenie-ekologichnosti-perevozhnogo-processa/>.

УПРАВЛЕНИЕ ЗНАНИЯМИ В КОНТЕКСТЕ СИСТЕМЫ МЕНЕДЖМЕНТА КАЧЕСТВА ОРГАНИЗАЦИИ

В.М. Гулин, Э.В. Киселев

Научный руководитель – **Э.В. Киселев**, д-р техн. наук, профессор

Рыбинский государственный авиационный технический университет
имени П.А. Соловьёва

В данной статье рассматривается проблема установления нечётких требований к управлению знаниями в системе менеджмента качества организации. Для решения которой проводится анализ ГОСТ Р ИСО 9001-2015, а также анализируется будущая редакция стандарта. Это создаёт основы для решения ранее названной проблемы, в т.ч. посредством разработки структуры методики по управлению знаниями в системе менеджмента качества организации.

Ключевые слова: управление знаниями, управление знаниями организации, СМК, организация, экономика знаний, методика

KNOWLEDGE MANAGEMENT IN THE CONTEXT OF THE ORGANIZATION'S QUALITY MANAGEMENT SYSTEM

V.M. Gulin, E.V. Kiselev

Scientific Supervisor – **E.V. Kiselev**, Doctor of Technical Sciences,
Professor

Rybinsk State Aviation Technical University

This article discusses the problem of establishing fuzzy requirements for knowledge management in the organization's quality management system. For the solution of which the analysis of GOST R ISO 9001-2015 is carried out, as well as the future version of the standard is analyzed. This creates the basis for solving the previously named problem, including by developing a methodology structure for knowledge management in the organization's quality management system.

Keywords: knowledge management, organization knowledge management, QMS, organization, knowledge economics, methodology

Набирающая обороты развития экономика знаний формирует новые требования к организациям на рынке. Теперь изменяющаяся конку-

рентная борьба ознаменовала расширение системы управления организацией в контексте всеобщего менеджмента качества до включения в саму систему управления организацией менеджмента знаний (МЗ). Т.е. становление экономики знаний предполагает развитие системы менеджмента качества (СМК) организации в направлении МЗ.

Что же такое МЗ? Под МЗ мы будем понимать такую систему управления организацией, предметом которой является процесс управления знаниями организации [1]. Соответственно, знания как объект системы управления организацией, рассмотренный через призму становления и развития экономики знаний являются активом человека, а значит, и организации. Тогда в качестве примера знаний организации можно рассмотреть результаты научно-исследовательской и опытно-конструкторской деятельности или изменение производственного процесса после начала политики импортозамещения, например, изменение технологических процессов, режимов обработки деталей и т.д. Это в свою очередь предполагает сохранение и передачу знаний организации как активов между её сотрудниками, о чём нам и говорит национальный стандарт на СМК организации в контексте МЗ.

В последней редакции стандарта ГОСТ Р ИСО 9001-2015 уделяется недостаточное внимание МЗ. Отчасти это может быть объяснено тем, что стандарты серии ISO 9000 разработаны на основе лучшего опыта управления организациями, поэтому формирующаяся экономика знаний ещё не успела привести достаточно задач в систему управления организацией, которая могла быть отражена в соответствующем стандарте.

Говоря о новой (будущей) редакции стандарта серии ISO 9000, не подразумевается корректировка стандарта в части МЗ. Основные изменения будут носить мягкий характер, например, управление цепочками поставок, управление изменениями, устойчивостью, качеством продукции [2]. Но вызовы времени предполагают развитие МЗ в организации, поэтому имеет смысл внести соответствующие коррективы. Для этого целесообразно обратиться к ГОСТ Р ИСО 9001-2015, который идентичен ISO 9001:2015, и рассмотреть вопрос МЗ.

В стандарте 2015 года МЗ уделена второстепенная роль в обеспечении качества системы управления. Так, в пункте 7.1.6 «Знания организации» [3], в котором устанавливаются требования к организации работ в области МЗ, в частности, это касается определения знаний, их хранения и воспроизведения новых знаний. Однако устанавливаемые требования носят нечёткий характер, что вызывает сложности при установлении ответственности организации требованиям стандарта. При этом в приложении А указываются цели введения пункта 7.1.6, рассматривающего знания как объект управления и ресурс организации. Поэтому в новой редакции стандарта стоит пересмотреть эти цели, тем самым расширив, увеличив

ориентированность стандарта на МЗ, параллельно установив более чёткие требования.

Для этого необходимо актуализировать ГОСТ Р ИСО 9001-2015 в части МЗ, где будет установлен цикл МЗ, совмещённый с циклом Деминга и риск ориентированным мышлением. Далее каждая из организаций, внедряющая СМК, в обязательном порядке должна разрабатывать документированную информацию касательно МЗ. При этом разрабатываемый документ должен быть перенесён из категории разрабатываемых организацией по желанию с целью реализации требований стандарта в категорию обязательной документации СМК, регулируемой стандартом.

Если первый шаг решения проблемы реализовать затруднительно по объективным причинам, то реализация второго шага возможна. Поэтому для разработки универсальной структуры методике по управлению знаниями, были учтены особенности стандартов ГОСТ Р ИСО 9001-2015 и ГОСТ Р ИСО 30401-2020. Также был сделан акцент на внутреннем аудите системы МЗ (ГОСТ Р ИСО 30401-2020, п. 9.2), в силу малоопытности управления организацией в вопросе МЗ. Однако выделение соответствующего пункта в методике в качестве отдельной главы может не иметь смысла, поскольку подобный пункт имеется ГОСТ Р ИСО 9001-2015. Тогда чтобы избежать дублирования в стандарте и методике, было решено не выделять его в отдельный пункт, представив структуру типовой методике в следующем виде.

1. Область применения – определяется границами системы менеджмента качества, в рамках которой данная документированная процедура разрабатывается.

2. Нормативные ссылки – перечисление нормативно-методической базы, которая, так или иначе, необходима для понимания данной методике.

3. Термины и определения – указываются основные термины и определения, которые необходимы для чёткой интерпретации основных положений документа.

4. Основные положения – указывается общая характеристика документа, в т.ч. должны быть определены основные задачи, решаемые данной методикой в контексте менеджмента знаний, а также должна быть указана сущность управления знаниями для данной организации.

5. Планирование деятельности по управлению знаниями в процессах СМК организации - определена структура управления знаниями с выделением основных процессов СМК организации, а также в контексте цикла PDCA, как анализ, создание, хранение и актуализация знаний.

6. Управление знаниями в процессах СМК организации – описание деятельности по управлению знаниями в процессах СМК организации.

7. Контроль при управлении знаниями в процессах СМК организации – сохранение знаний организации в процессах СМК.

8. Совершенствование деятельности по управлению знаниями – в т.ч. деятельность по актуализации знаний организации.

Таким образом, в рамках данной работы было предложено решение проблемы установления требований к знаниям организации. Разработанная структура методики имеет ценность для любой организации которая уже сертифицировала или планирует сертифицировать свою систему управления требованиям стандарта ГОСТ Р ИСО 9001-2015.

СПИСОК ЛИТЕРАТУРЫ

1. ГОСТ Р ИСО 30401-2020. Национальный стандарт Российской Федерации. Системы менеджмента знаний. Основные требования. М.: АО «Кодекс», 2020. 24 с.
2. ISO 9001 is being reworked! URL: <https://www.qualityaustria.com/en/news/iso-9001-is-revised/>
3. ГОСТ Р ИСО 9001-2015. Национальный стандарт Российской Федерации. Системы менеджмента качества. Требования. М.: Стандартинформ, 2018. 39 с.

**УЛУЧШЕНИЕ РАБОТЫ С ПОТРЕБИТЕЛЯМИ
АВИАЦИОННЫХ ДВИГАТЕЛЕЙ ПУТЕМ
СОВЕРШЕНСТВОВАНИЯ ПРОЦЕССА НАРУЖНОГО
ОСМОТРА ПЕРЕД ОТПРАВКОЙ ПОТРЕБИТЕЛЮ**

В.А. Данилова, М.Е. Ильина

Научный руководитель – **М.Е. Ильина**, канд. техн. наук, доцент

Рыбинский государственный авиационный технический
университет имени П.А. Соловьева

В статье рассматривается понятие качества выпускаемой продукции, как ключевого фактора конкурентоспособности продукции. Предлагается усовершенствовать, в целях сокращения претензий от инозаказчик по наружному осмотру двигателей Д-30КП-2 на предприятии ПАО «ОДК-Сатурн», их наружный осмотр перед отгрузкой. Также в статье рассмотрены особенности понятия качества продукции, характерные для каждого этапа жизненного цикла продукции. Сделан вывод о положительном эффекте совершенствования процесса наружного осмотра. Резюмируется, что в целом, работа над несоответствиями является методом непрерывного совершенствования СМК.

Ключевые слова: качество продукции, показатели качества, инозаказчик, наружный осмотр авиационного двигателя, оценка удовлетворенности потребителей

**IMPROVING SERVICE WITH AIRCRAFT ENGINE
CONSUMERS BY IMPROVING THE EXTERNAL
INSPECTION PROCESS BEFORE SHIPPING
TO THE CONSUMER**

V.A. Danilova, M.E. Ilyina

Scientific Supervisor – **M.E. Ilyina**, Candidate of Technical Sciences,
Associate Professor

Rybinsk State Aviation Technical University

The article discusses the concept of product quality as a key factor in product competitiveness. It is proposed to improve, in order to reduce claims from foreign cus-

tomers regarding the external inspection of D-30KP-2 engines at the UEC-Saturn PJSC enterprise, their external inspection before shipment. The article also discusses the features of the concept of product quality, characteristic of each stage of the product life cycle. A conclusion is drawn about the positive effect of improving the external inspection process. It is summarized that in general, working on inconsistencies is a method of continuous improvement of the QMS.

Keywords: *product quality, quality indicators, foreign customer, external inspection of an aircraft engine, assessment of customer satisfaction*

Качество продукции является одним из ключевых факторов, определяющих её конкурентоспособность. Под качеством продукции в соответствии с ГОСТ Р ИСО 9001-2015 понимается степень соответствия присущих ей характеристик (параметров) предполагаемым или ожидаемым требованиям (тактико-техническим требованиям, техническим заданиям и техническим условиям [1].

Особенности понятия качества, характерные для каждого этапа жизненного цикла продукции, состоят в следующем: на этапе разработки качество продукции рассматривается как степень соответствия её характеристик требованиям заказчика или мировому уровню при заданных ресурсных и технологических ограничениях; на этапе производства – как степень соответствия серийно производимой продукции требованиям конструкторской документации; на этапе эксплуатации – как степень соответствия фактических эксплуатационных характеристик продукции характеристикам, заявленным производителем в тактико-технических требованиях, технических заданиях и технических условиях.

Принимая во внимание, что показатели качества продукции неразрывно связаны с затратами на его обеспечение, применяются следующие интегральные показатели качества продукции: количество произведённой за год продукции данного вида и объём годовых затрат на её производство; количество рекламаций, полученных за год, на поставленную продукцию данного вида; объём годовых затрат на устранение дефектов продукции данного вида при производстве и в гарантийный период эксплуатации; количество рекламаций, полученных за год, на приобретаемые материалы и комплектующие изделия (процент общего объёма рекламаций); объём годовых затрат на устранение дефектов продукции при производстве и в гарантийный период эксплуатации, вызванных дефектами получаемых материалов и комплектующих изделий.

Задачи в области качества и надёжности продукции, снижения количества дефектов и затрат на их устранение заключаются в следующем: обеспечение безусловного соблюдения требований нормативно-технической, конструкторской и технологической документации; проведение рекламационной работы в соответствии с установленными требованиями; систематический анализ фактического уровня надёжности про-

дукции; разработка и реализация мероприятий по повышению надёжности продукции; взаимодействие по вопросам управления качеством продукции, работ (услуг) с государственными заказчиками государственного оборонного заказа и иными заказчиками, заключившими государственные контракты; разработка и реализация отраслевых планов и программ повышения качества и надёжности продукции; анализ степени удовлетворённости потребителей; обеспечение улучшения показателей качества выпускаемой продукции; учёт и анализ затрат на качество, снижение затрат на устранение дефектов; внедрение принципов и инструментов бережливого производства в области качества в производственные процессы [2].

В целях сокращения претензий от инозаказчика по результатам приёмки двигателей Д-30КП-2 на рыбинском предприятии ПАО «ОДК-Сатурн» введён их наружный осмотр перед отгрузкой. В период с июня 2022 года по апрель 2023 года количество выявляемых несоответствий составляет в среднем 52,9 замечаний на один двигатель. В 2023 году было осмотрено 30 двигателей, минимальное количество выявленных несоответствий – 27, максимальное – 85. На оформление результатов наружного осмотра затрачивается в среднем от 2 до 3 часов. Исполнителями, ответственными за доработки несоответствий, затрачивается в среднем от 5 до 10 минут на одну доработку. Учитывая среднее количество несоответствий, выявляемое на наружном осмотре, время, затрачиваемое на доработки двигателя, составляет от 6 до 7 часов. Для оперативного анализа рекламаций, поступающих от заказчика, по наличию несоответствий на изделии, а также для выявления причин их возникновения после наружного осмотра, производится полное фотографирование изделия. Фотографирование выполняет один из специалистов группы наружного осмотра. Фотографирование выполняется последовательно, захватывая область двигателя, которая позволит рассмотреть все элементы двигателя. Особое внимание уделяется наиболее часто повреждаемым элементам (в виду их частого использования в процессе сборки и испытаний); элементам, имеющим покрытия или выполненным из материала наиболее подверженного дефектам косметического характера; зонам расположения заглушек и крепления незадействованных элементов обвязки и коммуникаций. Проект улучшения наружного осмотра направлен на сокращение срыва сроков отгрузки двигателей, в связи с затратами времени на доработки и устранение замечаний.

На этапе анализа проекта был проведен анализ, который показал большое количество выявляемых группой наружного осмотра. Также было проведено анкетирование контролёров в сборочном цехе и цехе отгрузки готовой продукции. По итогам анкетирования были выявлены следующие основные проблемы, такие как недостаточное освещение в

цехе при наружном осмотре двигателя и необученность контролёров курсу повышения квалификации: «Человеческий фактор». Анализ процесса проводился на всех этапах от сборки двигателя и до предъявления его заказчику [3].

Задачи, стоящие при реализации проекта:

- определить повторяющиеся несоответствия на двигателе;
- разработать мероприятия в производственных подразделениях, направленные на сокращение повторяющихся несоответствий;
- разработать мероприятия по повышению уровня контроля бюро технического контроля (БТК) на этапах сборки, испытаний, перед упаковкой при наружных осмотрах двигателя.

При реализации любого проекта существуют риски, в нашем случае они могут заключаться в следующем:

- отсутствие заинтересованности ответственных лиц,
- отсутствие прямого финансирования проекта,
- совмещение исполнителей с основной работой.

Резюмируя, следует отметить, что работа над несоответствиями является методом непрерывного совершенствования СМК предприятия. А удовлетворённость потребителя напрямую влияет на конкурентоспособность производимой продукции. Поэтому работа над сокращением несоответствий крайне важна и может существенно сократить издержки производства.

СПИСОК ЛИТЕРАТУРЫ

1. ГОСТ Р ИСО 9001-2015. Национальный стандарт Российской Федерации. Системы менеджмента качества. Требования. М.: Стандартинформ, 2018. 39 с.
2. Прохоров Ю.К. Управление качеством: учебное пособие. СПб: СПбГУ ИТМО, 2007. 144 с.
3. Сайт ПАО «ОДК-Сатурн». URL: <http://nposaturn.su/?ysclid=ltuknmu1xq336567966> //.

ОПТИМИЗАЦИЯ ДЕЯТЕЛЬНОСТИ ОРГАНИЗАЦИИ НА ОСНОВЕ СОЗДАНИЯ ИСМ

М.В. Жигалова, И.В. Иванова

Научный руководитель – **И.В. Иванова**, канд. техн. наук, доцент

Рыбинский государственный авиационный технический университет
им. П.А. Соловьева

В статье рассматривается понятие интегрированной системы менеджмента. Описываются основные принципы данной системы. Основное внимание уделяется преимуществам создания интегрированной системы менеджмента на предприятии.

Ключевые слова: интегрированная система менеджмента, принципы ИСМ, международные стандарты, эффективность .

OPTIMIZATION OF THE ORGANIZATION'S ACTIVITIES BASED ON THE CREATION OF AN INTEGRATED MANAGEMENT SYSTEM

M.V. Zhigalova, I.V. Ivanova

Scientific Supervisor – **I.V. Ivanova**, Candidate of Technical Sciences,
Associate Professor

Rybinsk State Aviation Technical University

The article discusses the concept of an integrated management system. The basic principles of this system are described. The main focus is on the advantages of creating an integrated management system in an enterprise.

Keywords: integrated management system, ISM principles, international standards, efficiency .

В условиях современной конкурентной среды организации постоянно ищут новые и новаторские способы повышения своей эффективности, оптимизации операций и достижения устойчивого роста. Одной из наиболее эффективных стратегий достижения этих целей является внедрение интегрированной системы управления. В этой статье мы рассмот-

рим различные преимущества, которые интегрированная система управления может предложить предприятиям, начиная от повышения эффективности и качества и заканчивая улучшенным управлением рисками и соблюдением нормативных требований. Понимая эти преимущества, организации могут принимать обоснованные решения о том, следует ли внедрять такую систему для своей собственной деятельности, прокладывая путь к долгосрочному успеху.

Интегрированная система менеджмента (ИСМ) – это часть системы общего менеджмента организации, отвечающая требованиям двух или более международных стандартов на системы менеджмента и функционирующая как единое целое [1].

Интегрированная система менеджмента включает в себя такие компоненты как система менеджмента качества, система экологического менеджмента, система менеджмента здоровья и безопасности, система управления проектами, система управления продукцией, менеджмент ИТ-среды. При этом все эти системы интегрируются и взаимодействуют между собой, образуя единую систему управления, которая позволяет эффективно координировать деятельность организации.

Ключевые принципы интегрированной системы управления включают:

1. Целостность. ИСМ охватывает все аспекты деятельности организации и обеспечивает их взаимосвязь и взаимодействие.
2. Системный подход. ИСМ рассматривает организацию как единую систему, состоящую из взаимосвязанных элементов.
3. Постоянное совершенствование. ИСМ стремится постоянно совершенствовать бизнес-процессы и повышать эффективность управления.

ИСМ является частью общего менеджмента предприятия, отвечающую требованиям двух или более международных стандартов на системы менеджмента и функционирующую как единое целое [2].

При разработке и внедрении интегрированной системы менеджмента, основываясь на международных стандартах ISO 9001:2015 Системы менеджмента качества. Требования, ISO 14001:2015 Системы экологического менеджмента. Требования и руководство по применению, ISO 45001:2018 Системы менеджмента охраны здоровья и обеспечения безопасности труда. Требования и руководство по их применению предприятия получают стратегические, организационные, экологические, экономические, репутационные преимущества.

Одним из главных преимуществ создания интегрированной системы менеджмента для предприятия является повышение эффективности управления. Объединяя различные системы менеджмента в одну интег-

рированную систему, предприятие может оптимизировать свои процессы, снизить затраты и улучшить качество продукции или услуг.

Другим важным преимуществом IMS является улучшенный контроль рисков и соблюдение законодательства. Интегрированная система управления позволяет компании более эффективно управлять рисками, связанными с ее деятельностью, а также обеспечивать соблюдение требований законодательства и стандартов.

Кроме того, создание интегрированной системы управления помогает повысить уровень доверия со стороны клиентов и партнеров. Компании, использующие IMS, демонстрируют свою готовность постоянно совершенствоваться и стремиться к высоким стандартам качества, что повышает их репутацию на рынке.

Наконец, интегрированная система управления помогает улучшить внутреннюю коммуникацию и сотрудничество внутри организации. Объединение различных систем управления позволяет сотрудникам работать более эффективно, обмениваться информацией и опытом, что способствует повышению производительности и уменьшению конфликтов.

В заключение, преимущества внедрения интегрированной системы менеджмента на предприятии многочисленны и значительны. Объединяя различные системы менеджмента в единое целое, организации могут оптимизировать свою деятельность, повысить эффективность, обеспечить соблюдение нормативных требований и повысить общую производительность. Комплексный подход способствует улучшению коммуникации, сотрудничества и управления рисками внутри организации, что приводит к росту доверия со стороны заинтересованных сторон и повышению конкурентоспособности на рынке. В конечном счете, интегрированная система управления является ценным инструментом для стимулирования постоянного совершенствования, достижения стратегических целей и обеспечения устойчивого успеха бизнеса в современной сложной и динамичной среде.

СПИСОК ЛИТЕРАТУРЫ

1. *Смалева П.Г.* Преимущества интегрированных систем менеджмента в условиях перехода организаций к устойчивому развитию // Молодой ученый. 2009. № 7(7). С. 30-33.
2. *Свиткин М.З.* Интегрированные системы менеджмента // Стандарты и качество. 2004. № 2. С. 56.

МЕТОДЫ ОЦЕНКИ РИСКОВ, КАК ВАЖНЫЙ ЭЛЕМЕНТ УПРАВЛЕНИЯ РИСКАМИ В ОРГАНИЗАЦИИ

Я.Э. Ипатова, Е.М. Шастина

Научный руководитель – **Е.М. Шастина**, старший преподаватель

Ярославский государственный технический университет

В статье рассматриваются методы оценки рисков, являющиеся важным составляющим процесса управления рисками в организации на примере ООО «Северсталь – Центр Единого Сервиса» (ООО «Северсталь – ЦЕС»). Наибольшее внимание уделено оценке рисков и методам данной оценки, среди которых были рассмотрены качественные и количественные методы. Отдельно рассмотрен метод экспертных оценок, выделены его достоинства и недостатки.

***Ключевые слова:** ООО «Северсталь – Центр Единого Сервиса», управление рисками, оценка рисков, качественные методы, количественные методы, метод экспертных оценок*

RISK ASSESSMENT METHODS AS AN IMPORTANT ELEMENT OF RISK MANAGEMENT IN AN ORGANIZATION

Y.E. Ipatova, E.M. Shastina

Scientific Supervisor – **E.M. Shastina**, Senior Lecturer

Yaroslavl State Technical University

The article discusses the methods of risk assessment, which are an important component of the risk management process in an organization, using the example of Severstal Unified Service Center LLC (Severstal – CES LLC). The greatest attention is paid to risk assessment and methods of this assessment, among which qualitative and quantitative methods were considered. The method of expert assessments is considered separately, its advantages and disadvantages are highlighted.

***Keywords:** Severstal – Unified Service Center LLC, risk management, risk assessment, qualitative methods, quantitative methods, expert assessment method*

Управление рисками является важным аспектом успешного функционирования любой организации. Его целью являются предотвращение

или минимизация негативных последствий рисков, а также снижение затрат, связанных с убытками от рисков.

Управление рисками включает в себя следующие этапы:

1. Выявление рисков;
2. Оценка рисков;
3. Разработка предупреждающих действий.

Рассмотрим более подробно метод оценки рисков. Оценка рисков в организации — это процесс выявления, анализа и оценки рисков, которым подвержена организация. На данном этапе необходимо выбрать наиболее подходящий для организации метод оценки рисков.

Методы оценки рисков в организации нужны для того, чтобы:

- Определить, какие риски существуют в организации.
- Оценить вероятность и последствия этих рисков. Оценка вероятности и последствий рисков позволяет организации понять, насколько велика угроза и какой она может нанести ущерб организации в будущем. Это помогает ей определить, какие риски являются наиболее приоритетными и требуют первоочередного внимания.

– Определить, какие меры необходимо принять для снижения рисков. Оценка рисков помогает организации разработать планы по снижению рисков. Эти планы могут включать в себя такие меры, как предотвращение рисков, снижение их вероятности или последствий, а также обращение за помощью к другим сторонам.

Методы оценки рисков можно разделить на две основные категории: количественные и качественные.

Количественные методы основаны на использовании математических и статистических методов для количественной оценки вероятности и последствий риска. К наиболее распространенным количественным методам оценки риска относятся:

- Статистический анализ используется для оценки вероятности возникновения риска на основе имеющихся данных.
- Аналитический анализ используется для оценки вероятности возникновения риска на основе анализа причинно-следственных связей.
- Анализ чувствительности используется для оценки того, как изменение одного фактора может повлиять на вероятность или последствия риска.
- Анализ величины относительных рисков используется для сравнения рисков с точки зрения их важности [1].

Качественные методы основаны на субъективной оценке вероятности и последствий риска на основе мнения экспертов. К наиболее распространенным качественным методам оценки риска относятся:

– Метод сценариев используется для рассмотрения различных возможных сценариев развития риска.

– Метод «дерева» решений используется для моделирования принятия решений в условиях риска.

– Метод использования аналогов используется для оценки риска на основе данных о аналогичных рисках.

– Анализ целесообразности затрат используется для оценки того, стоит ли принимать меры по снижению риска.

– Метод SWOT-анализа. Этот метод позволяет оценить риски, связанные с внутренними и внешними факторами, влияющими на деятельность организации [2].

Для крупных организаций (свыше 500 сотрудников), таких как ООО «Северсталь – ЦЕС», предоставляющей услуги аутсорсинга и консалтинга бизнес-процессов, требуется комплексный подход к оценке рисков, чем для небольших организаций [3]. Одним из наиболее подходящих методов оценки рисков для таких организаций является метод экспертных оценок.

Метод экспертных оценок основан на мнении экспертов, которые оценивают выявленные риски, и заключается в оценке экспертами вероятности и последствий возникновения этих рисков с использованием количественных шкал. Например, эксперты могут использовать шкалу от 1 до 5 для оценки вероятности возникновения риска, где 1 означает очень низкую вероятность и 5 означает очень высокую вероятность.

Плюсы метода экспертных оценок рисков для организации:

– Доступность и простота использования. Не требует сбора большого объема данных или сложных математических расчетов.

– Гибкость. Подходит для оценки рисков в различных сферах деятельности.

– Учет мнения экспертов. Позволяет использовать знания и опыт специалистов, которые имеют глубокое понимание особенностей организации и знакомы с ее деятельностью.

– Оперативность. Благодаря простоте использования метода его можно провести за короткий срок времени.

– Универсальность. Может использоваться как для оценки качественных, так и количественных рисков.

Помимо достоинств метода можно выделить и недостатки. К минусам метода экспертных оценок рисков для организации относятся:

– Субъективность. Оценки экспертов могут быть подвержены их личному мнению, опыту и предубеждениям, что может привести к необъективным результатам.

– Сложность в подборе экспертов. Эксперты должны обладать достаточной квалификацией и опытом в области оценки рисков.

– Проблема согласования. При опросе группы экспертов может возникнуть проблема с согласованностью мнений.

Таким образом, выбор того или иного метода зависит от конкретных целей оценки рисков. Так, ООО «Северсталь – Центр Единого Сервиса» и схожие по виду услуг организации могут использовать метод экспертных оценок для выявления рисков, связанных с качеством предоставляемых услуг или потерей клиентов, а также для количественной оценки вероятности их возникновения, связанных с нарушением конфиденциальности информации.

В результате применения данного метода оценки рисков организация будет иметь более ясное представление о рисках, которые могут возникнуть в процессе предоставления услуг и сможет разработать эффективные стратегии для их предотвращения или минимизации.

СПИСОК ЛИТЕРАТУРЫ

1. Количественные методы оценки риска и неопределенности. StudFiles. URL https://studme.org/188592/strahovoe_delo/metody_kolichestvennoy_otsenki_riskov_ne_opreделennosti
2. Качественные методы оценки риска. StudFiles. URL: <https://studfile.net/preview/7273634/page:2/>
3. Истории успеха - Северсталь ЦЕС Северсталь. Центр единого сервиса. URL: https://severstalssc.com/our_experience/success_stories/

БЕРЕЖЛИВОЕ ПРОИЗВОДСТВО КАК ИНСТРУМЕНТ УСПЕШНОГО РАЗВИТИЯ ПРЕДПРИЯТИЯ

Т.С. Казанова, Е.М. Шастина

Научный руководитель – **Е.М. Шастина**, старший преподаватель

Ярославский государственный технический университет

В статье рассматривается концепция бережливого производства, которая помогает организациям повысить эффективность своих производственных процессов. В статье приводятся основные принципы бережливого производства, такие как устранение потерь, постоянное улучшение, уважение к сотрудникам и создание ценности для клиента. Также приводится пример успешной реализации концепции бережливого производства в организации, а также перечислены перспективы развития данного подхода.

Ключевые слова: бережливое производство, принципы, эффективность, снижение потерь, устранение избыточных операций, улучшение рабочих процессов, сокращение времени цикла

LEAN MANUFACTURING AS A TOOL FOR SUCCESSFUL ENTERPRISE DEVELOPMENT

T.S. Kazanova, E.M. Shastina

Scientific Supervisor – **E.M. Shastina**, Senior Lecturer

Yaroslavl State Technical University

The article discusses the concept of lean manufacturing, which helps organizations improve the efficiency of their production processes. The article provides the basic principles of lean manufacturing, such as eliminating losses, continuous improvement, respect for employees and creating value for the customer. An example of the successful implementation of the lean manufacturing concept in an organization is also given, as well as the prospects for the development of this approach.

Keywords: lean manufacturing, principles, efficiency, loss reduction, elimination of redundant operations, improvement of work processes, reduction of cycle time

Тема бережливого производства становится все более актуальной в современном мире. В условиях все более ограниченных ресурсов и увеличивающихся угроз экологической нестабильности, необходимо опера-

тивно и эффективно использовать имеющиеся ресурсы и минимизировать отрицательное воздействие на окружающую среду.

Бережливое производство или Lean Production является системой организации производства, которая призвана снизить потери и максимизировать эффективность. Основанная на использовании принципов, таких как устранение потерь, улучшение качества, гибкость процессов и участие всех сотрудников, бережливая система может привести к значительным улучшениям в производственном процессе предприятия [1].

Одним из ключевых принципов бережливого производства является ликвидация «мудрых» отходов. То есть, вместо выброса ненужных материалов и продуктов, они перерабатываются или используются повторно в других производственных процессах. Это позволяет сократить расходы на закупку новых материалов и снизить негативное воздействие производства на окружающую среду.

Кроме того, бережливое производство способствует повышению эффективности работы рабочих сил и оптимизации всех этапов производственного процесса. Ответственное распределение и использование ресурсов, совершенствование технологий и мотивация персонала улучшают результаты производства, снижают затраты и повышают конкурентоспособность предприятия.

В современном обществе наблюдается увеличение потребления ресурсов и рост численности населения, что создает все большие проблемы с сохранением окружающей среды [2]. Промышленное производство является основным источником загрязнения воздуха, воды и почвы, а также основным потребителем энергии. В свете этих проблем бережливое производство становится важным инструментом для устойчивого развития. Оно позволяет снизить потребление ресурсов, уменьшить выбросы вредных веществ и эмиссию парниковых газов, а также повысить эффективность использования энергии.

Принципы бережливого производства - это методология, разработанная для оптимизации процессов производства и минимизации потерь ресурсов, времени и энергии [3]. Использование этих принципов позволяет достичь эффективности производства, снизить затраты и повысить конкурентоспособность компании.

Принцип «Ценность» – данный принцип заключается в определении ценности продукта или услуги с точки зрения потребителя. Суть состоит в том, чтобы удовлетворять потребности клиента и создавать продукцию или услугу, которая полностью отвечает его требованиям.

Принцип «Поток создания ценности» - принцип направлен на организацию непрерывного потока процессов, чтобы обеспечить непрерывное движение продукта или услуги от начала до конца. Это достигается

путем удаления препятствий и препятствующих факторов, таких как переработка, ожидание, переназначение и т.д.

Принцип «Организация создания потока» - данный принцип связан с разработкой оптимальной организации рабочего места и процессов, чтобы обеспечить поток создания ценности. Это включает такие меры, как группировка работ по потоку создания ценности, упорядочение инструментов и оборудования, а также устранение неэффективных или излишних шагов и операций.

Принцип «Вытягивание» - этот принцип основан на совершенствовании процесса производства путем сокращения предложений продукции в соответствии с реальным спросом. Идея состоит в том, чтобы не производить ничего, чего не заказывают клиенты, и не создавать ничего, что необходимо будет хранить на складе. Это позволяет сократить затраты, обеспечить более эффективное использование ресурсов и уменьшить риск возникновения потерь.

Принцип «Совершенство» - это постоянное развитие производственных процессов и поиск возможностей для улучшения. Он предполагает постепенную оптимизацию и совершенствование всех аспектов бизнеса, включая процессы, методы, оборудование, мотивацию сотрудников и другие факторы [3].

Одной из первых компаний, которая внедрила методику бережливого производства, была компания «Группа ГАЗ» [4]: в конце 2002 г. был подписан приказ о внедрении новой системы производства. На тот момент компания находилась на грани банкротства. Для проведения радикальных реформ были приглашены сторонние консультанты (из американской компании «Йомо»).

Основные цели реформ - сокращение материальных расходов, себестоимости готовых машин, рост производительности труда, качества продукции и зарплат сотрудников. Для начала был выделен экспериментальный участок по сбору кабин, где руководство убедилось в том, что можно достичь значительных успехов без особых капиталовложений. Эксперимент был признан успешным, а бережливое производство стали внедрять и в остальные сектора предприятия. Первые видимые результаты работы и финансовые показатели компании «Группа ГАЗ» были следующие:

- рост выпуска продукции на 30%,
- увеличение производительности труда на 60%,
- снижение количества брака на 50%,
- сокращение времени прохождения по сборочной линии на 65%.

Только за счет внедрения методики снижения запасов, оптимизации производства в 2009 г. компания смогла сэкономить 4,5 млрд руб. Затраты на транспортные расходы и арендную плату сокра-

тились на 1 млн. 224 тыс. руб., экономия по энергоносителям составила почти 11 млн. руб. [4].

Основные сложности внедрения, с которыми столкнулась компания, были обусловлены сопротивлением работников реформам, поскольку люди опасались массовых сокращений. Для преодоления сопротивления в компании проводились разъяснительные работы, где сообщались все подробности планов о переходе к новой производственной системе, которая не подразумевала увольнений.

Таким образом, можно сформулировать перспективы развития бережливого производства, которые основаны на его способности адаптироваться к изменяющимся требованиям рынка и привнести новые методы и технологии в производственные процессы. Основные направления развития бережливого производства могут включать:

1. Цифровое преобразование. Внедрение цифровых технологий и систем аналитики данных позволяет получить полную видимость производственных процессов, выявить и устранить узкие места и оптимизировать использование ресурсов.

2. Автоматизация. Внедрение автоматизированных систем и роботов позволяет улучшить эффективность и качество производства, сократить время цикла и снизить вероятность ошибок.

3. Гибкое производство. Бережливые принципы подразумевают гибкость процессов и способность быстро реагировать на изменения спроса.

4. Участие сотрудников. Внедрение эффективной системы управления и обучения сотрудников способствует повышению мотивации и улучшению результатов.

5. Экологическая ответственность. Бережливое производство обеспечивает оптимальное использование ресурсов и минимизацию отходов.

СПИСОК ЛИТЕРАТУРЫ

1. Вумек Джеймс П. Бережливое производство: Как избавиться от потерь и добиться процветания компании / Джеймс П. Вумек, Дэниел Т. Джонс; Пер. с англ., 2-е изд. М.: Альпина Бизнес Букс, 2005, 30 с.
2. Давыдова Н.С. Бережливое производство: монография. Ижевск: Изд-во Института экономики и управления, ГОУ ВПО «УдГУ», 2012, 138 с.
3. Курамшина А.В. Основы бережливого производства: учебник / А.В. Курамшина, Е.В. Попова. М.: КНОРУС, 2024. 200 с.
4. Российский опыт внедрения концепции «бережливое производство». URL: <https://lean-kaizen.ru/opyt-vnedreniya.html>.

**ОЦЕНКА БЕСПРИСТРАСТНОСТИ ПЕРСОНАЛА
ОРГАНИЗАЦИИ
(НА ПРИМЕРЕ ОРГАНА ПО СЕРТИФИКАЦИИ)**

Е.В. Матвейчева, Е.М. Шастина

Научный руководитель – **Е.М. Шастина**, старший преподаватель

Ярославский государственный технический университет

В данной статье рассматриваются вопросы, связанные с беспристрастностью сотрудников органа по сертификации, в частности, как и кем производится контроль за соблюдением принципа беспристрастности. При изучении данного вопроса выделяются основные проблемные места, требующие особого внимания и пересмотра принципов и правил контроля за соблюдением принципа беспристрастности сотрудниками органа по сертификации.

Ключевые слова: *сотрудники, беспристрастность, оценка, подтверждение соответствия, сертификация, пристрастность, орган по сертификации*

**ASSESSMENT OF THE IMPARTIALITY
OF THE ORGANIZATION'S PERSONNEL
(USING THE EXAMPLE OF A CERTIFICATION BODY)**

E.V. Matveicheva, E.M. Shastina

Scientific Supervisor – **E.M. Shastina**, Senior Lecturer

Yaroslavl State Technical University

This article discusses issues related to the impartiality of employees of the certification body, in particular, how and by whom the principle of impartiality is monitored. When studying this issue, the main problem areas are highlighted, requiring special attention and revision of the principles and rules for monitoring compliance with the principle of impartiality by employees of the certification body.

Keywords: *employees, impartiality, conformity assessment/ confirmation, certification, partiality, certification body*

В настоящий момент складывается такая ситуация, что в любой деятельности, которая имеет отношения с принятием каких-либо решений, возникает проблема, связанная с извлечением личных выгод от при-

нимаемого решения. В целях разрешения данного вопроса разрабатываются и внедряются различные меры, политики и условия для ее предотвращения. Такие меры могут носить различный характер: ограничивающий, предупредительный, стимулирующий или даже угрожающий (например, увольнение).

Орган по сертификации (ОС) не является исключением и так же подвержен проблеме пристрастного отношения сотрудников к своей работе, от честности которых, зависит не только доверие к сертифицируемым объектам (продукции, услугам или процессам), но в первую очередь безопасность этих самых объектов сертификации, как в отношении людей, так и в отношении окружающей среды. В связи с этим деятельность органов по сертификации строго регламентируется документами, предъявляющими основные требования к ОС, среди которых можно выделить: Приказ Минэкономразвития России от 26.10.2020 № 707; ГОСТ Р ИСО/МЭК 17065-2012; ГОСТ Р ИСО/МЭК 17021-1-2017; ГОСТ Р 54294-2010/ISO/PAS/17001:2005 [1-4].

В данных документах особое внимание уделяется вопросу беспристрастности сотрудников органа по сертификации, как одному из обязательных требований для осуществления ОС своей деятельности и аккредитации их в национальной системе аккредитации.

Согласно ГОСТ Р ИСО/МЭК 17065-2012, «беспристрастность – наличие объективности». Под объективностью в данном случае понимается отсутствие или разрешение конфликтов интересов во избежание их отрицательного влияния на деятельность ОС [2].

Таким образом, главным правилом беспристрастности является объективное и справедливое отношение к заказчику услуг по подтверждению соответствия, идентификация и избегание конфликтов с заказчиком, а также принятие сотрудниками ответственности, связанной с какими-либо действиями при выполнении ими своих служебных обязанностей.

Сотрудники ОС, принимающие участие в выполнении работ по оценке, подтверждению соответствия, должны основываться лишь на нормативных требованиях, предъявляемых к объектам сертификации, без учета влияния заинтересованных сторон. То есть выводы и решения ОС должны производиться только на основе объективных свидетельств соответствия (что является одним из принципов системы менеджмента качества) или несоответствия, полученных в процессе проведения анализа полученной информации, испытаний, инспекционного контроля или же аудитов [5].

В целях исключения возможности пристрастного подхода сотрудников ОС при осуществлении ими своей деятельности, требованиями

вышеперечисленных документов предусмотрен механизм многосторонней оценки беспристрастности (рисунок 1) [5].

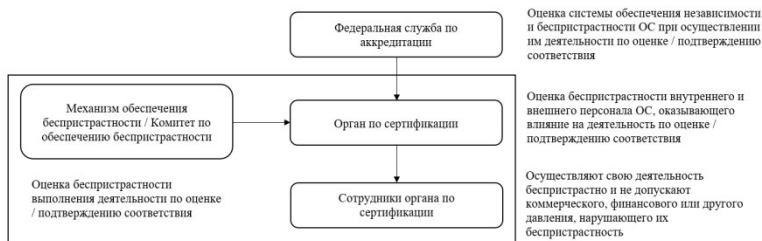


Рис. 1. Структурная схема оценки беспристрастности органа по сертификации

Данный механизм предполагает, в первую очередь, оценку системы обеспечения независимости и беспристрастности ОС со стороны Федеральной службы по аккредитации (Росаккредитация), которая должна функционировать и является обязательным условием для прохождения ОС процедуры аккредитации в национальной системе аккредитации.

Следующим элементом является обязательное создание в ОС механизма обеспечения беспристрастности, который может включать Комитет по обеспечению беспристрастности. Функциями такого механизма является предоставление информации о политике и принципах деятельности по сертификации; факторах, мешающих последовательному осуществлению деятельности по сертификации; вопросах, оказывающих влияние на беспристрастность и доверие к результатам сертификации, включая открытость. Стоит отметить, что данный механизм вправе принимать самостоятельные действия и информировать органы власти о каких-либо нарушениях, касающихся соблюдения беспристрастности, внутри организации.

И, наконец, в-третьих, орган по сертификации в лице высшего руководства (руководителя ОС) сам занимается оценкой поведения внутренних и внешних сотрудников с точки зрения соблюдения ими требований беспристрастности при участии в работах по оценке, подтверждению соответствия [2, 5].

Таким образом, в процессе обеспечения беспристрастности участвует сам орган по сертификации, его сотрудники, а в качестве внешнего, контролирующего органа выступает Росаккредитация.

Стоит отметить, что проверки, проводимые Росаккредитацией имеют лишь периодический характер в зависимости от сроков подтверждения аккредитации и нацелены на проверку функционирования ОС в

целом, по всем предъявляемым к нему требованиям. Однако стоит учесть, что внеплановые проверки имеют место быть, но в случае экстренной необходимости, при обращении в Федеральную службу с жалобами или обращениям от заинтересованных сторон (в том числе от внутреннего механизма обеспечения беспристрастности ОС) о выявленных нарушениях, которые не были приняты во внимание высшего руководства и по которым не были предприняты какие-либо действия.

Вторым проблемным моментом является то, что проблеме пристрастного отношения подвержен и руководитель органа по сертификации. Из анализа вышерассмотренной структуры оценки беспристрастности ОС, следует, что руководитель в большинстве случаев находится в числе контролирующих/проверяющих (или является единственным контролирующим) остальных сотрудников, однако его деятельность и пристрастность, по большому счету, проверить обычным сотрудникам нет возможности. Данная ситуация связана с тем, что в современном мире сложилась такая политика, что «против начальника идти нельзя, в ином случае против нас будут предприняты отрицательные санкции». Также стоит учесть, что при проверке органа по сертификации (прохождение им аккредитации) не делается акцент на проверку руководителя ОС, при осуществлении им своей деятельности несмотря на то, что он имеет главенствующее слово при принятии решения в работах по оценке, подтверждению соответствия.

Таким образом, соблюдение принципа беспристрастности, как одного из требований к деятельности органа по сертификации имеет большую значимость и оказывает непосредственное влияние на решения в результате работ по оценке / подтверждению соответствия объектов сертификации, в связи с чем данный вопрос требует дальнейшего рассмотрения и изучения. По итогам статьи были выявлены две проблемы, связанные с недостаточным уделением внимания вопросам проверки беспристрастности, а именно:

1) Отсутствие государственного органа или органа, наделенного полномочиями непосредственной и детальной оценки соблюдения требований, касающихся только беспристрастности, органами по сертификации.

2) Отсутствие возможности проверки (контроля) и нехватки внимания за соблюдением принципов беспристрастности руководителем органа по сертификации.

СПИСОК ЛИТЕРАТУРЫ

1. Об утверждении критериев аккредитации и перечня документов, подтверждающих соответствие заявителя, аккредитованного лица критериям аккредита-

- ции: Приказ Министерства экономического развития Российской Федерации от 26 октября 2020 г. № 707 // Официальный интернет-портал правовой информации. URL: www.pravo.gov.ru
2. ГОСТ Р ИСО/МЭК 17065-2012. Оценка соответствия. Требования к органам по сертификации продукции, процессов и услуг. М.: Стандартинформ, 2020. 36 с.
 3. ГОСТ Р ИСО/МЭК 17021-1-2017. Оценка соответствия. Требования к органам, проводящим аудит и сертификацию систем менеджмента. Часть 1. Требования. М.: Стандартинформ, 2020. 52 с.
 4. ГОСТ Р 54294-2010/ISO/PAS/17001:2005. Оценка соответствия. Беспристрастность. Принципы и требования. М.: Стандартинформ, 2019. 11 с.
 5. *Овсянникова Д.Д.* Обеспечение непристрастности деятельности аудиторов по сертификации систем менеджмента организаций / Д.Д. Овсянникова, Т.А. Волкова // Информационно-экономические аспекты стандартизации и технического регулирования. 2021. № 1(59). С. 45-51.

ЭКСПЛУАТАЦИОННЫЕ ПАРАМЕТРЫ ИЕРАРХИЧЕСКИХ СИСТЕМ, КАК ИСТОЧНИК КАЧЕСТВА 4.0 В ЭПОХУ ИНДУСТРИАЛИЗАЦИИ 4.0

М.Ю. Михайлов, Н.Н. Елизарова

Научный руководитель – **Н.Н. Елизарова**, канд. техн. наук, доцент

Ивановский государственный энергетический университет

Описывается эволюция понятия качества в процессе научно-технических революций. Оценивается влияние на конечное качество продукта согласование эксплуатационных параметров системы и её элементной базы. Показываются перспективы достижения Качества 4.0 продукции и производства, с помощью информационных технологий Индустриализации 4.0.

Ключевые слова: качество 4.0, иерархические системы, эксплуатационные параметры, умное производство, цифровизация, Индустриализация 4.0

USAGEPARAMETERS OF HIERARCHICAL SYSTEMS, AS A SOURCE OF QUALITY4.0 IN INDUSTRY 4.0

M.Y. Mikhailov, N.N. Elizarova

Scientific Supervisor – **N.N. Elizarova**, Candidate of Technical Sciences, Associate Professor

Ivanovo State Power Engineering University

The article describes the evolution of the concept of quality in the process of scientific and technical revolutions. An assessment is given for the final quality of the product, the coordination of the usage parameters of the system and its element base. The prospects of achieving the Quality 4.0 products and production, with the help of information technologies in Industry 4.0, are shown.

Keywords: quality 4.0, hierarchical systems, usage parameters, smart manufacturing, digitalization, Industry 4.0

В современном стандарте ГОСТ Р ИСО 9000-2015 дается следующее определение: «Качество – степень соответствия совокупности присущих характеристик объекта требованиям». Таким образом, качество

определяется двумя взаимосвязанными величинами: характеристики объекта и требованиями субъекта.

Первоначально связь между производителем товара или услуги и заказчика, клиента и потребителя в одном лице устанавливалась непосредственно (прямая информационная связь), и фиксировалась устным или письменным договором (информационным артефактом) в процессе переговоров. По мере развития общества и усложнения социальных и производственных отношений, все более длинными и многоступенчатыми (иерархичными) становятся и информационные связи между производителями, формирующими *«характеристики объекта»*, и потребителями, выдвигающими *«требования»*. Сектор производства и сектор маркетинга становятся отдельными кластерами экономики. Соответственно усложнился механизм оценки качества.

Для системного понимания сложившейся проблемы рассмотрим эволюцию этого процесса. Ремесленники несли личную ответственность перед потребителем и ставили свою подпись – лейбл, личный бренд. В результате первой промышленной революции появились цеха, мануфактуры и гильдии, которые ставили свой знак качества – метку (по англ. «mark»), торговая марка. Вторая промышленная революция, связанная с появлением крупных предприятия и массовым производством, привела к типизации и стандартизации товаров и услуг. Появились отделы технического контроля качества на производствах и государственные контролирующие ведомства, которые ставили штамп и знак качества соответственно. В 1946 году создается международная организация по стандартизации ИСО (англ. International Organization for Standardization, ISO). В результате чего начинается активный процесс международной унификации и спецификации всех видов деятельности и продуктов производства, по итогам которого происходит третья научно-техническая революция, характеризующаяся систематизацией и автоматизацией производственных процессов. Появляются компьютеры, информационные технологии (ИТ) и информационные системы (ИС), связывающие сначала в локальные сети, а потом в глобальные, формируя единое информационное пространство сети Интернет. Качество подтверждается лицензиями на деятельность, и сертификатами на продукцию, различных международно-признанных организаций.

Таким образом, современная и актуальная на данный момент времени система производства товаров и услуг полностью стандартизирована, лицензирована и отлажена. Реализуется по модульному принципу с типизированными функциями и интерфейсами взаимодействия, в соответствии с общепризнанными протоколами, с заданным классом точности. На каждом этапе достигается максимально возможное соответствие требований и характеристик – качество. И мы стоим на пороге новой чет-

вертой научно технической революции, называемой в научной литературе Индустриализация 4.0 (англ. Industry 4.0), которая характеризуется умным производством (англ. smartmanufacturing) с широким использованием систем искусственного интеллекта и роботов.

Так в чем же проблема? Процессы глобализации и тотальной унификации привели к разрыву отношений между производителем и потребителем. Появилась сфера производства и сфера маркетинга, каждая из которых имеет сложную организацию. В производстве сформировались длинные и сложные связи поставки компонентов, где качество регулируется договором между двумя соседними узлами, и происходит накопление ошибки отклонения, при большом количестве этапов. Слишком длинные цепочки поставок, раньше они могли регулироваться корпоративными методами в рамках одной организации, но теперь все меньше продуктов создается в рамках одной организации. При этом высокий уровень развития науки, производства и логистики привел к эпохе изобилия с высоким уровнем вариативности элементной базы. Это значит, что в рамках одной схемы продукта на одной производственной линии можно использовать элементы и материалы в широком диапазоне, с четко заданными спецификацией ключевыми параметрами и характеристиками, и очень широким спектром вторичных не регламентированных свойств. И эти не регламентированные свойства элементной базы проявляются в процессе тестирования и эксплуатации конечного продукта с позитивной или негативной стороны.

Современные ИС и ИТ позволяют нам решить данную проблему сквозной связи между всеми участниками производства для достижения максимального качества – соответствия требованиям потребителей. Необходимая информационная инфраструктура активно используется в производственном секторе в виде следующих ИС: MRP II (Manufacturing Resource Planning) планирование производственных ресурсов, ERP (Enterprise Resource Planning) планирование ресурсов предприятия, APS (Advanced Planning & Scheduling) усовершенствованное планирование, MES (Manufacturing Execution System) система управления производственными процессами, EAM (Enterprise Asset Management) скоординированная деятельность организации, PLM (Product Lifecycle Management) жизненный цикл изделия, SCM (Supply Chain Management) управления цепочкой поставок, CRM (Customer Relationship Management) система управления взаимоотношениями с клиентами. Данные ИС решают проблему учета и управления на производстве, регулирование производственных процессов и отношений в соответствии с заданными параметрами (P). Однако в них можно вести и работу с качеством продукта (Q).

Параметры (P) задаются в процессе инженерии продукции и производства. Инженерные группы решают проблемы развития лишь своей

узкоспециализированной части и взаимодействуют друг с другом по протоколу через требования к интерфейсам и ключевым свойствам и характеристикам используемых компонентов. Научно технические и инженерные разработки являются коммерческой тайной, поэтому их ИС являются закрытыми, а информация защищается. В итоге, на каждом этапе создания элемента, компонента или готового изделия, решение о выборе конечного результата принимает ответственный инженер или конструктор, фиксируя результат. При этом информация о свойствах, характеристиках и параметрах, а так же технические требования и результаты испытаний, является открытой и идет в сопроводительной технической документации. Таким образом, в рамках существующего инженерного решения можно производить широкий ассортимент вариантов продукции с разными вторичными характеристиками, которые для конечного потребителя будут принципиально важными ($Q = f(P)$). Для этого надо включить расширенное описание элементной базы в ИС производства и создать работающие модели конструирования по заданным параметрам конечного изделия.

Продукты, услуги и процесс их производства можно представить как сложную иерархическую систему, состоящую из модулей. Каждый модуль (M) имеет вход (X), выход (Y) и блок управления состояниями (U), которые упакованы в некоторый интерфейс ($S(M): \{X, Y, U, P, Q\}$). Он проектируется по некоторой схеме из других модулей – подсистем, более низкого уровня иерархии систем. Таким образом, можно создать комплексную модель любого сложного продукта, используя спецификацию UML (англ. Unified Modeling Language – унифицированный язык моделирования) или соответствующий IDEF – методологии семейства ICAM (Integrated Computer-Aided Manufacturing). Однако, данные модели и схемы, как мы уже обозначали выше, используют и учитывают лишь основные первичные характеристики. При этом в процессе эксплуатации важными становятся и вторичные.

Пример: В настоящее время широко используется электронная техника, базирующаяся на различных печатных платах. Какая-нибудь типовая плата (модуль) может использоваться в бытовой технике, автомобиле и производственном оборудовании. Элементной базой являются текстолит и элементы: конденсаторы, транзисторы, резисторы, контроллеры и т.д. К первичным (ключевым) характеристикам будут относиться параметры (P) по электрическому току, и заданные входные (X) и выходные сигналы (Y), а также качество их преобразования (U), для корректной работы устройства. К вторичным (дополнительным), то как они будут работать при различных условиях ($Q=f(P)$): температуре, влажности, давлении, электромагнитных импульсах и полях; изменениях напряжения, силы тока; механических воздействий и т.д. и т.п. Следовательно,

одну и ту же плату (модуль) с типовыми функциональными характеристиками можно создать из разной элементной базы, с различающимися эксплуатационными характеристиками, которые будут оптимально соответствовать бытовой, промышленной или автомобильной технике.

Использование в ИС вторичных характеристик модулей, а также результатов инженерно конструкторских испытаний, позволит увеличить прозрачность и качество инженерии, а также решать задачи подбора компонентной базы с помощью программных модулей, а не человека. Таким образом, станет возможным подключение систем искусственного интеллекта для решения задач согласования работы всех компонентов и модулей, и выбора оптимальной конфигурации элементной базы из полного набора доступной номенклатуры, для достижения **Качества 4.0**.

СПИСОК ЛИТЕРАТУРЫ

1. *Trocan Rares*. Quality 4.0: Automation learning in computer vision for quality control / R. Trocan, A. Coroian, L.-C. Coca, M. Pislaru, L. Ivascu // The XXVII International Conference «INVENTICA 2023. Science of creativity». URL: <https://doi.org/10.2478/9788367405201-010>
2. *Белов А.А.* Теория систем и системный анализ: учебное пособие. Министерство образования и науки Российской Федерации, ФГБОУ ВПО «Ивановский государственный энергетический университет им. В.И. Ленина». Иваново, 2015. 136 с.
3. *Волкова В.Н.* Теория систем и системный анализ в управлении организации: учебное пособие. М.: Финансы и статистика, 2009. 848 с.
4. *Елизарова Н.Н.* Информационные технологии: курс лекций. Федеральное агентство по образованию, ГОУ ВПО «Ивановский государственный энергетический университет им. В.И. Ленина». Иваново, 2006. 144 с.
5. *Огвоздин В.Ю.* Управление качеством. Основы теории и практики: учебное пособие. 6-е издание. М.: Изд-во «Дело и Сервис», 2009. 304 с.

**КОНЦЕПТУАЛЬНЫЙ ПОДХОД БЕЗДЕФЕКТНОГО
ПРОИЗВОДСТВА НА ОСНОВЕ МНОГОФАКТОРНОЙ
ЭКСПЕРИМЕНТАЛЬНОЙ МОДЕЛИ РОБАСТНОГО
ПРОЕКТИРОВАНИЯ ПРИ ПРОИЗВОДСТВЕ
ЗЕМСНАРЯДОВ**

М.-Х.Х. Наурбиев, С.А. Царева

Научный руководитель – **С.А. Царева**, канд. хим. наук, доцент

Ярославский государственный технический университет

В данной работе предлагается экспериментальное проектирование по методу Тагути на основе многофакторной модели робастного проектирования при производстве земснарядов. Представлены результаты дисперсионного анализа для обоснования концептуального подхода при планировании бездефектного производства.

Ключевые слова: земснаряд, устройство плавного пуска, дисперсионный анализ

**CONCEPTUAL APPROACH TO DEFECT-FREE
PRODUCTION BASED ON A MULTIFACTOR
EXPERIMENTAL MODEL OF ROBUST DESIGN IN DREDGE
PRODUCTION**

M.-K.H. Naurbiev, S.A. Tsareva

Scientific Supervisor – **S.A. Tsareva**, Candidate of Chemical Sciences,
Associate Professor

Yaroslavl State Technical University

In this paper, we propose an experimental design using the Taguchi method based on a multifactorial model of robust design in the production of dredgers. The results of the analysis of variance for the justification of the conceptual approach in planning defect-free production are presented.

Keywords: dredger, soft starter, dispersion analysis

Рассмотрим пример схемы устройства плавного пуска в рамках параметрического проектирования с целью увеличения срока службы земснаряда.

В данном устройстве используется резистивный термометр R_T в качестве датчика температуры и реостат R_3 для установки требуемой температуры. Сопротивление замыкания реле (оно же y):

$$R_{T\text{зам}} = y = \frac{R_3 R_2 (E_z R_4 + E_0 R_1)}{R_1 (E_z R_2 + E_z R_4 - E_0 R_2)} \quad (1)$$

где R_1, R_2, R_4 – резисторы постоянного сопротивления; E_0 – входное напряжение, E_z – напряжение замыкания.

Тип оптимизации объекта – непрерывно-цифровой. На входе непрерывная величина. На выходе – дискретная. В таком случае предпочтительно иметь два разных сигнала: «включить» (M) и «выключить» (M_1). Причем для экспериментов по включению M_1 будет помехой и наоборот.

Таблица 1. Дисперсионный анализ

Обозначение	Фактор	Значение для уровней управляемых параметров			Среднее	Общ. простая дисперсия	Число степеней свободы	Сумма квадратов	Средн. квадрат	F
		1	2	3						
A	Подача Q_1 ($\text{м}^3/\text{час}$)	50	45	42	45,6	23	2	6289	32,7	12
B	$b = Q_2/Q_1$	100	86	94	93,3	32	2	26232	98,7	13
C	$c = Q_4/Q$	200	182	167	183	52	2	10101	546	10
D	T_1	18	16	12	15,3	6,2	2	724	18,7	12
F	T_2	12	15	13	13,3	5,3	2	538	4,7	14
Межгрупповая							4	128	18,8	12,1
Внутригрупповая							10	59,4	9,7	-

Таким образом, $Q_1=A_2=45 \text{ м}^3/\text{час}$; $Q_2/Q_3=B_1=6$; $Q_4/Q_1=C_3=94$. Необходимо внедрять на земснаряд датчики контроля пульпы, чтобы не было скачков подачи из-за чего земснаряд не достигает максимальную эффективность при работе на участке.

Подобный механизм проектирования можно применять для поиска условий, которые смогут обеспечить одно целевое значение отклика у, например, конкретное значение сопротивления или температуры.

Необходимо отметить о возможности внедрения технологии анализа процессов в контексте робастного проектирования параметров про-

дукции, что позволит осуществлять поточный мониторинг процессов для повышения качества продукции [1-5].

Следующее исследование наше будет посвящено аналогичному вопросу в призме производства земснарядов. Данное исследование уже находится на стадии внедрения в работу предприятия ООО «Спецгидромех».

Следующий этап:

1) адаптировать метод робастного проектирования Г. Тагути, а именно учитывалось то, что при робастном планировании эксперимента по Г. Тагути одновременно изменяются значения управляемых параметров в нескольких отдельных опытах.

2) оценить соотношение сигнал/шум (S/N) для измерения влияния факторов на эксплуатационные характеристики рассматриваемой продукции. В каждом отдельном опыте проводились многократные измерения основных функциональных характеристик исследуемой продукции, с целью оценки чувствительности процесса к помехам. Применительно к земснарядам будем оценивать: а) их производительность (как управляемый и неуправляемый фактор); б) амортизацию земснарядов (особенно их частей); в) внедрение искусственного интеллекта в земснаряды в сравнительном призмологическом переложении с работой продукции в условиях выполнения работы под контролем человека (влияние человеческих факторов и возможных ошибок искусственного интеллекта) – управляемые и неуправляемые факторы.

3) в соответствии с методом робастного планирования по Г. Тагути построить ортогональные матрицы, позволяющие провести эмпирический анализ критериальных параметров земснарядов, определяющих качество и сроки эксплуатации.

Подобное способствует в повышении эффективности работы земснаряда, а также в улучшении контроля работы багермейстера (оператора земснаряда) на добыче полезных ископаемых (дно углубления и других видов работы земснаряда) нашей техникой – одно из проявлений взаимосвязи с критическим направлением. Соответственно, результаты такого исследования будут использоваться руководством предприятия ООО «СГМ».

СПИСОК ЛИТЕРАТУРЫ

1. *Чернова Ю.К.* Первые шаги робастного проектирования в отечественном автомобилестроении / Ю.К. Чернова, В.В. Щипанов // *Известия ТПУ.* 2006. № 5 URL: <https://cyberleninka.ru/article/n/pervye-shagi-robastnogo-proektirovaniya-v-otchestvennom-avtomobilestroenii>.

2. *Taguchi G.M.* Оптимальное проектирование как техника качества // Методы менеджмента качества. 2003. № 9. С. 27-35.
3. *Terrien B.* Design of experiments via Taguchi methods: orthogonal arrays / B. Terrien, J. Zalewski. URL: http://controls.engin.umich.edu/wiki/index.php/Design_of_experiments_via_taguchi_methods:_orthogonal_arrays.
4. ГОСТ 18444-82 Земснаряды мелиоративные общие технические условия. URL: <https://docs.cntd.ru/document/1200021466>.
5. *Лулева Е.Е.* Иерархия бизнес-процессов приборостроительного предприятия позаказного типа и их приоритет при внедрении процессного подхода / Е.Е. Лулева, Г.П. Цапко // Молодежь и современные информационные технологии: Матер. VIII Всеросс. научно-практ. конф. студентов, аспирантов и молодых ученых: г. Томск, 3-5 марта 2010. Томск, 2010. Т. 2. С. 198-200.

РАЗРАБОТКА СПЕЦИАЛЬНОГО ПЛАНА ДВОЙНОЙ ВЫБОРКИ ТИПА DSP (0, 1) С ИСПОЛЬЗОВАНИЕМ ТРЕУГОЛЬНЫХ НЕЧЕТКИХ ЧИСЕЛ

С.С. Паршина, В.В. Новожилов, С.А. Царева

Научный руководитель – **С.А. Царева**, канд. хим. наук, доцент

Ярославский государственный технический университет

В статье рассмотрена разработка специального плана двойной выборки типа DSP (0, 1) с использованием треугольных нечетких чисел. Показаны преимущества этого метода перед традиционными методами выборки.

***Ключевые слова:** статистический приемочный контроль качества; специальный план двойной выборки; нечеткие множества*

DEVELOPMENT OF A SPECIAL PLAN FOR DOUBLE SAMPLING OF THE DSP (0, 1) TYPE USING TRIANGULAR FUZZY NUMBERS

S.S. Parshina, V.V. Novozhilov, S.A. Tsareva

Scientific Supervisor – **S.A. Tsareva**, Candidate of Chemical Sciences,
Associate Professor

Yaroslavl State Technical University

The article considers the development of a special double sampling plan of the DSP (0, 1) type using triangular fuzzy numbers. The advantages of this method over traditional sampling methods are shown.

***Keywords:** statistical acceptance quality control; special double sampling plan; fuzzy sets*

Статистический приемочный контроль (СПК) качества продукции основан на варьировании методов математической статистики, позволяющий обеспечивать качество в непрерывном потоке производимой продукции.

СПК производится на основе плана, который включает в себя: правила и порядок формирования выборок определенных размеров одно-

ступенчатых, многоступенчатых и последовательных процедур; правила обработки данных контроля и принятия решений по результатам контроля выборок [1]. Согласно стандартизированным требованиям, выделяют контролируемые дефекты для лакокрасочных покрытий, такие как [2]: включения (количество, шт./м, не более; размер, мм, не более; расстояние между включениями, мм, не менее); шагрень (лакокрасочное покрытие, характеризующееся наличием рисунка, напоминающего шагреньевую кожу).

Объектом исследования выбран ПАО «Ярославский судостроительный завод» (ЯСЗ). Актуальность работы определена высокими требованиями к лакокрасочному покрытию судна, обусловленные тем, что именно лакокрасочные покрытия обеспечивают антикоррозионные свойства, направленные на сохранность и защиту его корпуса. Технологический процесс окраски судна на ПАО «ЯСЗ» осуществляется в соответствии с требованиями технологических инструкций. Процесс окраски поверхностей состоит из нескольких стадий: 1) подготовка поверхности; 2) приготовление лакокрасочных материалов (ЛКМ); 3) нанесение ЛКМ.

На этапе подготовки поверхности происходит анализ и устранение дефектов поверхности по МС ISO 8501-3. На поверхности подлежащий окрашиванию, не допускаются: заусенцы, острые кромки радиусом менее 2,0 мм, сварочные брызги, наплывы пайки, прижоги, остатки флюса.

План приемочной выборки (одинарной, двойной, цепной и последовательной) по стандартизированным требованиям представляет собой план отбора проб, с указанием доли дефектов, и эта процедура, как правило, считается достаточно обоснованной. Однако, в условиях реального производства отмеченные параметры расплывчаты, а предположения слишком жесткие [3-5]. В связи с чем возникает потребность в использовании теории нечетких множеств к приемной выборке СПК.

В данной работе кратко представим обоснование методики проектирования специального плана двойной выборки типа DSP (0, 1) с использованием нечетких множеств, основанных на нечетком биномиальном распределении. Произведем оценку процесса «Статистический приемочный контроль качества» 5 экспертами по критериям, установленным в [6]. Согласно лингвистической переменной, «выполнение показателя» варьируется между следующими значениями:

«не выполнено» – менее 0,25 – 1 балл;

«выполнено меньше, чем на половину» 0,25-0,5 – 2 балла;

«выполнено наполовину» – 0,51-0,76 – 3 балла;

«выполнено больше, чем на половину» – 0,76-0,9 – 4 балла;

«выполнено» – 0,91-1 – 5 баллов.

Определили индексы нечеткости множеств оценок всех экспертов по каждому вопросу и, тем самым, выявили самые неоднозначные вопросы, при ответе на которые мнения экспертов максимально расходились.

Множество экспертных оценок сведено в виде матрицы X (табл.1). Имеем массив оценок по 5- бальной системе: по 9 вопросам (столбцы) 5 экспертов (строки). Далее, была построена функция принадлежности $\varphi_{ij}(x)$ нечеткого множества экспертных оценок.

Таблица 1. Матрица X

	Эксперты	Вариант вопроса								
		1	2	3	4	5	6	7	8	9
X=	1	3	5	4	3	5	4	3	4	4
	2	4	4	5	4	5	4	4	4	5
	3	4	5	3	3	4	4	3	4	4
	4	5	4	4	3	5	4	4	4	5
	5	4	4	3	4	5	4	4	4	5

Затем подсчитана частота различных оценок при ответе на каждый вопрос $k=1..9$ по формуле (1):

$$Z_{j,k} = \sum_{i=1}^3 [(X_i^j) = k] . \quad (1)$$

Матрица частоты оценок Z (табл. 2).

Таблица 2. Матрица Z

	Эксперты	Вариант вопроса								
		1	2	3	4	5	6	7	8	9
Z=	1	0	0	0	0	0	0	0	0	0
	2	0	0	0	0	0	0	0	0	0
	3	1	0	2	3	0	0	2	0	0
	4	3	3	2	2	1	5	3	5	2
	5	1	2	1	0	4	0	0	0	3

Для построения термов, при ранее выделенных областях определения переменных выбран отрезок $[0,1]$ и задан для каждого из них набор термов. Затем используется удобный для экспертных оценок метод последовательных интервалов. Для этого весь интервал $[0,1]$ разбивается на 20 подинтервалов. Данную операцию проделываем для всех соседних термов.

Необходимо отметить, что значения функции принадлежности $\varphi_{ij}(x)$ определяются преимущественно таким показателем, как «вероятность реализации нерезультативного СПК качества» $u_i(p)$.

Таким образом, опираясь на разработанный специальный план двойной выборки типа DSP (0, 1) можно минимизировать общий объем (площадь) лакокрасочного покрытия при статистическом приемочном контроле качества и, безусловно, повысить уровень бездефектности.

СПИСОК ЛИТЕРАТУРЫ

1. Царев Ю.В. Статистические методы контроля и управления качеством. Статистический приемочный контроль по альтернативному признаку: учебно-методическое пособие / Ю.В. Царев, С.А. Царева, А.Н. Тростин // ГОУ ВПО Иван. гос. хим. -технол. ун-т. Иваново, 2007. 176 с.
2. ГОСТ 9.032-74 Единая система защиты от коррозии и старения (ЕСЗКС). Покрытия лакокрасочные. Группы, технические требования и обозначения. URL: <https://docs.cntd.ru/document/1200012970>.
3. Ryan T.P. Statistical methods for quality improvement. New York: John Wiley and Sons, 1989. 420 p.
4. Van Zyl R. Phase I and phase II – control charts for the variance and generalized variance / R. Van Zyl, A. J. Van der Merwe // South African Statistical Journal. 2016. Vol. 50, iss. 1. P. 65–80.
5. Bersimis S. Multivariate Statistical Process Control Charts: An Overview / S. Bersimis, S. Psarakis, J. Panaretos // Quality and reliability Engineering International. 2007. Vol. 23. P. 517–523.
6. Kavi Priya P. A design of special purpose double sampling plan of type dsp (0, 1) using fuzzy parameter / P. Kavi Priya, A.R. Sudamani Ramaswam // South East Asian J. of Mathematics and Mathematical Sciences Vol. 2022. 18, No. 2. P. 319-330. DOI: 10.56827/SEAJMMS.2022.1802.27.

МЕТОДЫ УПРАВЛЕНИЯ ПРОИЗВОДСТВЕННЫМ ПРОЦЕССОМ КАБЕЛЬНОГО ПРЕДПРИЯТИЯ

В.А. Румянцев, Э.В. Киселев

Научный руководитель – **Э.В. Киселев**, д-р техн. наук, профессор

Рыбинский государственный авиационный технический университет
имени П.А. Соловьева

В данной статье рассматриваются особенности производственного процесса многономенклатурного кабельного производства и методы его управления.

***Ключевые слова:** производственный процесс, входные и выходные параметры процесса, методы управления производством*

METHODS FOR MANAGING THE PRODUCTION PROCESS OF A CABLE ENTERPRISE

V.A. Rumyantsev, E.V. Kiselev

Scientific Supervisor – **E.V. Kiselev**, Doctor of Technical Sciences,
Professor

Rybinsk State Aviation Technical University

This article discusses the features of the production process of multi-product cable production and methods of its management.

***Key words:** production process, input and output process parameters, production management methods*

Согласно действующему ГОСТу 14.004-83, «Производственный процесс – это совокупность всех действий и орудий труда, необходимых для изготовления и ремонта продукции» [1]. Каждый производственный процесс имеет входные, выходные и управляемые параметры, которые определяют методы управления данным процессом.

Входные параметры – это данные, которыми производство располагает на начальной стадии производственного цикла. Кабельное производство имеет свою специфику и для организации производственного процесса выпуска заказов, нужны входные данные, связанные как с самим размещаемым заказом, так и с наличием определенных инструментов, позволяющим его выполнить.

Входные параметры, которые производство получает в момент размещения заказа, будут в дальнейшем использоваться для оценки результата, который получится после изготовления изделия, т.е. для оценки выходных параметров. В связи с этим при размещении заказа необходимо получить следующие данные:

- порядковый номер заказа, который в дальнейшем при изготовлении будет являться идентификатором прослеживаемости заказа на всех операциях технологического маршрута;
- количество позиций заказа, итоговая сдача которых в полном объеме, будет определять конечный срок выхода всего заказа;
- номенклатура всех позиций заказа, которая необходима для определения технологического маршрута изготовления и необходимого при этом оборудования;
- длина каждой позиции заказа и необходимые примечания к длинам, если таковые имеются;
- необходимый срок выхода заказа, который прописывается в договоре с клиентом;

Для оценки производственных возможностей, от которых в первую очередь выставляются сроки на вновь принимаемые заказы, необходимо так же получить входные параметры, такие как:

- наличие необходимого оборудования для выполнения заказов;
- загрузка каждой единицы оборудования, которая участвует в технологическом цикле изготовления заказов;
- наличие персонала на данном оборудовании, для расчета сменности работ;
- наличие материалов, которые требуются для изготовления требуемых позиций заказа.

Оценивая все вышеперечисленные данные и просчитывая все затраты на изготовление заказа, необходимо определить один из основных входных параметров, который будет заложен в цену заказа, это его себестоимость. «Конкурентное преимущество всегда будет у тех производителей, чья себестоимость выпуска продукции оказывается ниже, чем у конкурентов. И наоборот, компании с наиболее высокой себестоимостью производства продукции, всегда будут испытывать трудности со сбытом продукции и финансовой устойчивостью, потому что их небольшой размер сбытовой наценки не позволит получать доходы, достаточные для покрытия всех затрат и получения прибыли» [2].

Для выявления методов управления производственным процессом необходимо определить параметры, изменяя которые, можно влиять как на сроки выхода готовой продукции, так и на ее итоговую себестоимость, при этом, не снижая её качество. В краткосрочном периоде, т.е. в период изготовления размещенного заказа, управляемыми параметрами в

кабельном производстве можно назвать такие параметры как: материалы, которые применяются для изготовления заказов, технологический маршрут изготовления изделия и возможность комплектации изделий по схожим признакам.

Метод изменения технологического маршрута изготовления, может применяться в тех случаях, когда на предприятии имеется подобное между собой по функционалу технологическое оборудование. При изготовлении заказа на альтернативном оборудовании должны соблюдаться все необходимые геометрические и физические параметры, за счет наличия подобного технологического инструмента. Так же необходимо учитывать особенности каждого станка в переработке тех или иных материалов и данные особенности указывать в технологических режимах, которые должны быть на каждом рабочем месте. Данный метод позволяет перераспределить определенный объем работы с самых загруженных участков, которые называются ресурсом ограничивающим производительность, на менее загруженные, тем самым снижая сроки изготовления заказов.

Следующий метод управления производственным процессом – это метод применения альтернативных материалов. Данный метод заключается в том, что основные материалы, которые первоначально заложены технологией, заменяются на аналоги, предварительно утвержденные отделом контроля качества и технологическим отделом. Материалы-аналоги должны иметь все те же свойства, при их переработке и дальнейшем применении, что и основные материалы. Данный метод позволяет сработать складские остатки материалов, которые по каким-либо причинам не требуются в ближайшее время, тем самым снизить уровень незавершенного производства и увеличить количество оборотных средств. Так же данный метод дает возможность снизить количество простоев в виду отсутствия основных материалов и тем самым выдерживать сроки изготовления заказов.

Для сокращения сроков выхода заказов и экономии материалов, за счет уменьшения нормативных отходов, в производстве используется метод комплектации. Данный метод позволяет сгруппировать изделия по подобным признакам, таким как: конструктивные параметры изделий, материал, из которого они изготавливаются и оборудование, на котором они производятся. Комплектация заказов должна осуществляться в определенном периоде, который позволяет выдерживать сроки производства всего пакета заказов.

Все выше перечисленные методы управления влияют на изменение итоговой себестоимости заказов, так как может меняться цена на применяемые материалы и увеличиваться затраты на электроэнергию и заработную плату рабочих на альтернативном оборудовании по

сравнению с основным. В связи с этим, перед тем как реализовывать данные методы, необходимо получить согласование от коммерческой службы, для расчета их рентабельности.

В долгосрочной перспективе есть еще ряд методов управления производством, которые позволяют сокращать сроки производства заказов и увеличивать номенклатуру выпускаемых изделий за счет обучения персонала, модернизации оборудования и увеличения его численности.

Обучение персонала заключается в повышении разрядности рабочих основных профессий и в обучении их смежным специальностям. Обучение рабочих смежным профессиям и повышение разрядности по их основной профессии, дает возможность ротации персонала с менее загруженного оборудования на более загруженное в определенные периоды времени. Данные периоды времени чаще всего связаны с сезонностью потребительского спроса на разные номенклатурные группы изделий в разное время.

Модернизация оборудования включает в себя усовершенствование станков, для возможности производства новых номенклатурных групп изделий. Увеличение численности оборудования, осуществляется чаще всего в тех местах, где по технологической цепочке возникает ресурс ограничивающий производительность, либо планируется увеличение выпуска какой-либо из номенклатурных групп изделий.

Используя все вышеперечисленные методы при производстве изделий кабельной продукции, можно добиться получения выходных параметров, которые будут соответствовать целям предприятия, а именно:

- соблюдение сроков выполнения заказов;
- выполнение требований по сдаче заказов, согласно примечаниям, прописанным в договоре с потребителем (длина, необходимые отрезки, геометрические параметры и т.д.);
- соблюдение всех параметров качества выпускаемых заказов;
- снижение затрат путем эффективного использования ресурсов, т.е. снижение себестоимости.

Для успешного взаимодействия всех служб и управлением процессами на предприятии должна быть отлаженная система менеджмента качества, которая связывает между собой все параметры бизнес-процессов и позволяет достичь желаемых результатов в получении прибыли и повышении своей конкурентоспособности.

СПИСОК ЛИТЕРАТУРЫ

1. ГОСТ 14.004-83 Технологическая подготовка производства. Термины и определения основных понятий. URL: <https://docs.cntd.ru/document/1200009351>.
2. *Гребенков А.А.* Пути снижения себестоимости продукции / А.А. Гребенков // Справочник экономиста 2018. № 6. URL: https://www.profiz.ru/se/6_2018/snijaem_stoimost/

АНАЛИЗ И МОДЕЛИРОВАНИЕ БИЗНЕС-ПРОЦЕССА ОАО «РЖД» С ПРИМЕНЕНИЕМ НОТАЦИИ ARIS

К.Р. Румянцева, А.С. Ермишин

Научный руководитель – **А.С. Ермишин**, канд. с.-х. наук, доцент

Ярославский государственный технический университет

В данной статье проводится анализ и моделирование одного из бизнес-процессов ОАО «РЖД» с использованием нотации ARIS. Авторы стремятся оптимизировать процесс, используя современные методы и инструменты управления бизнес-процессами.

Ключевые слова: бизнес-процесс, нотация ARIS, моделирование

ANALYSIS AND MODELING OF THE RUSSIAN RAILWAYS BUSINESS PROCESS USING ARIS NOTATION

K.R. Rumyantseva, A.S. Ermishin

Scientific Supervisor – **A.S. Ermishin**, Candidate of Agricultural Sciences, Associate Professor

Yaroslavl State Technical University

This article analyzes and simulates one of the business processes of JSC «Russian Railways» using the ARIS notation. The authors strive to optimize the process using modern business process management methods and tools.

Keywords: business process, ARIS notation, modeling

ОАО «Российские железные дороги» (РЖД) является одной из крупнейших транспортных компаний в России и в мире. Стремительное развитие бизнеса и постоянно меняющиеся условия рынка товаров и услуг делают необходимым постоянное улучшение бизнес-процессов для повышения эффективности.

Компания поэтапно переходит к функционированию в форме комплекса вертикально интегрированных структур, специализирующихся на конкретных видах деятельности. Базовыми элементами организационной

структуры являются корпоративный центр и бизнес-единицы. Кратко раскроем основные понятия, затронутые выше.

Корпоративный центр – комплекс подразделений РЖД, специализирующихся на управлении холдингом, как набором бизнес-единиц. Он выполняет, прежде всего, функции стратегического целеполагания, контроля и координации деятельности последних, а также является центром принятия стратегических решений и формирования общих политик и стандартов. Основной областью ответственности центра является определение задач долгосрочного развития компании, распределение ресурсов, исходя из этих задач, а также координация взаимодействия бизнес-единиц между собой и с внешней средой.

Бизнес-единица – это часть компании, осуществляющая специфические виды хозяйственной деятельности и обладающая необходимыми для ее осуществления имущественным комплексом, специализированными производственными и управленческими технологиями, персоналом и управленческой структурой. Операционная деятельность обеспечивается бизнес-единицами, каждая из которых организационно или юридически является отдельным элементом РЖД и становится центром ответственности за результаты и эффективность осуществляемого вида деятельности, а также за достижение контрольных параметров целевого состояния [1].

Одна из бизнес-единиц холдинга располагается в городе Ярославль и носит название Научно-производственного центра по охране окружающей среды (НПЦ) [2].

НПЦ реализует часть обеспечивающего бизнес-процесса холдинга под названием «Охрана труда, промышленная безопасность, экологический контроль» за счёт вертикальной интеграции систем менеджмента, то есть объединения систем, действующих на отдельных этапах операционного процесса [3].

Для проведения анализа и моделирования данного бизнес-процесса была выбрана нотация ARIS (Architectural Integrated System), а точнее один из ее ключевых элементов Event-driven Process Chain (EPC). Он основан на концепции событийно-управляемой цепочки процессов и позволяет создавать и визуализировать модели бизнес-процессов с высокой степенью детализации. Нотация ARIS EPC включает в себя различные элементы, такие как события, процессы, условия и ресурсы, которые могут быть использованы для создания моделей процессов.

Анализируя документацию организации, размещенную на официальном сайте, визуализация бизнес-процессов в данной нотации отсутствует, хотя является необходимой.

РЖД, как и любая другая крупная компания, имеет сложную структуру и множество различных бизнес-процессов. Визуализация кон-

кретного процесса в выбранной нотации поможет компании решить несколько важных задач.

Изучив и изложив выше структуру и функционирование компании, выделив интересующий бизнес-процесс «Охрана труда, промышленная безопасность, экологический контроль», была разработана визуализированная модель, представленная на рис. 1.

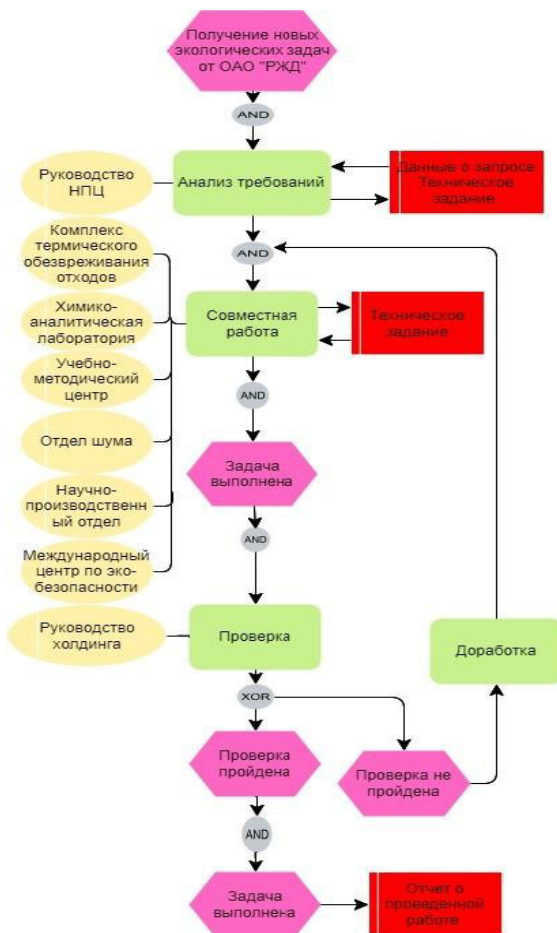


Рис. 1. Диаграмма процесса «Охрана труда, промышленная безопасность, экологический контроль», протекающего в НПЦ в г. Ярославль

Построение и использование модели бизнес-процесса в нотации ARIS EPC направлено на повышение эффективности планирования функционирования НПЦ, поскольку эта модель позволяет наглядно представить все этапы деятельности и управления, заданные существующие проблемы как «критические точки» процесса, определять ресурсы, регламенты, задачи и результаты. Диаграмма процесса позволила установить перечень его операций и документов с их характеристиками. Применение нотации ARIS EPC позволяет выполнять моделирование на основе комплексного и интегрированного плана с предоставленными инструментами.

Проведя анализ, построенной модели бизнес-процесса были сделаны следующие выводы:

1. Процесс «Охрана труда, промышленная безопасность, экологический контроль» оптимален, лишних звеньев не имеет, оптимизации не требует.

2. На диаграмме не прослеживаются четкие коммуникационные каналы и механизмы обратной связи между корпоративным центром и выбранной бизнес-единицей. Проблема устраняется установлением ясных протоколов, регулярных отчетов и совещаний.

3. Выбранный научно-производственный центр является инструментом достижения экологических целей холдинга, но его потенциал использован не полностью. Возможна организация постоянного обмена персоналом и специалистами с головным центром, вовлечение НПЦ в процессы принятия стратегических решений, касающихся охраны окружающей среды и промышленной безопасности. Интересным вариантом развития является вовлечение комплекса термического обезвреживания отходов и химико-аналитической лаборатории в масштабную работу по экологизации РЖД. На данный момент НПЦ сконцентрирован на работе завода, который сжигает локальные отходы. Однако работу центра, возможно, масштабировать, сделав акцент на инновации и разработки.

СПИСОК ЛИТЕРАТУРЫ

1. Организационная структура Российских железных дорог. Отчет 2020. URL: <https://docs.yandex.ru/docs/view?tm=1709815589&tld=ru&lang=ru&name=organizational-structure.pdf&text>.
2. Научно-производственный центр по охране окружающей среды – филиал ОАО «РЖД». URL: <https://company.rzd.ru/ru/9349/page/105554?id=6#enttab-main>.
3. Румянцева К.Р. К вопросу о рациональности внедрения интегрированных систем менеджмента на предприятиях железнодорожного транспорта / К.Р. Румянцева, А.С. Ермишин // Теоретические и практические аспекты цифровизации российской экономики: сб. тр. VI Междунар. науч.-практ. конф. (29-30 ноября 2023 г., г. Ярославль); под общ. ред. к.э.н. С.В. Шкиотова, д.э.н. В.А. Гордеева. Ярославль: Изд-во ЯГТУ, 2023. С. 624-629.

ОСОБЕННОСТИ И СТРАТЕГИИ УПРАВЛЕНИЯ КАЧЕСТВОМ НА МАЛОМ СТРОИТЕЛЬНОМ ПРЕДПРИЯТИИ

А.М. Сазонова, В.В. Непомилуев

Научный руководитель – **В.В. Непомилуев**, д-р техн. наук,
профессор

Рыбинский государственный авиационный технический университет
имени П.А. Соловьева

Управление качеством на малом строительном предприятии является ключевым аспектом для обеспечения конкурентоспособности и успешного развития организации.

В данной научной статье рассматриваются особенности управления качеством на малом строительном предприятии, анализируются проблемы, с которыми сталкиваются такие предприятия, и предлагаются стратегии для оптимизации процессов управления качеством.

Ключевые слова: малое предприятие, управление качеством, эффективность, стратегия

FEATURES AND STRATEGIES OF QUALITY MANAGEMENT IN A SMALL CONSTRUCTION COMPANY

A.M. Sazonova, V.V. Nepomiluyev

Scientific Supervisor – **V.V. Nepomiluyev**, Doctor of Technical Sciences,
Professor

Rybinsk State Aviation Technical University

Quality management in a small construction company is a key aspect to ensure the competitiveness and successful development of the organization.

This scientific article examines the features of quality management in a small construction enterprise, analyzes the problems faced by such enterprises, and suggests strategies for optimizing quality management processes.

Keywords: small enterprise, quality management, efficiency, strategy

Малые строительные предприятия играют важную роль в строительной отрасли, обеспечивая выполнение различных строительных проектов. Однако из-за своих особенностей такие предприятия сталкиваются с рядом трудностей в области управления качеством. Необходимо отметить важность управления качеством на малом строительном предприятии и особенности, которые следует учитывать.

Малые предприятия, в том числе и строительной области, обладают рядом особенностей, которые влияют на оценку эффективности деятельности таких организаций. К ним можно отнести следующие [1]:

– Ограниченные ресурсы.

Одной из ключевых особенностей малых строительных предприятий является ограниченность ресурсов, включая финансовые, технические и человеческие. Это требует более гибкого и эффективного подхода к управлению качеством, чтобы достичь желаемых результатов.

Малые строительные предприятия обычно ограничены по бюджету и персоналу, что может затруднять процессы управления качеством. Необходимо эффективное распределение ресурсов для обеспечения качества работ.

– Гибкость и мобильность.

Одним из преимуществ малых предприятий является их гибкость и способность быстро реагировать на изменения в проектах. Это позволяет им лучше адаптироваться к требованиям качества, более эффективно реагировать на требования заказчиков и изменения в процессе строительства.

– Значение коммуникации и согласования

Эффективная коммуникация между участниками проекта играет важную роль в обеспечении качества работ на малом строительном предприятии. Четкое понимание требований и ожиданий клиентов является ключевым фактором успеха, а своевременное информирование и согласование действий помогают избежать недоразумений и улучшить качество работ.

– Издержки.

Малые строительные предприятия существуют в среде постоянного роста издержек производства. Причиной этому является рост цен на материалы и сырье, а также на иные статьи затрат. Как итог, такие предприятия имеют низкую рентабельность.

– Ресурсное планирование и контроль.

Из-за ограниченности ресурсов на малых строительных предприятиях необходимо тщательное планирование и контроль использования ресурсов. Эффективное управление ресурсами, контроль качества материалов и процессов строительства помогают предотвращать ошибки и сбои.

– Процессы контроля и обратной связи.

Регулярный контроль качества работ, обратная связь от заказчиков и заинтересованных сторон, а также анализ результатов являются неотъемлемой частью управления качеством на малых строительных предприятиях. Это позволяет выявлять проблемы, улучшать процессы и повышать качество работ.

Понимание и учет этих особенностей помогают эффективно управлять качеством на малых строительных предприятиях, обеспечивая успешное выполнение проектов, удовлетворенность клиентов и устойчивое развитие компании.

Стратегии управления качеством на малых строительных предприятиях играют ключевую роль в обеспечении успешности проектов и удовлетворенности клиентов. Описание стратегий управления качеством на малых строительных предприятиях [2]:

1. Разработка и внедрение системы управления качеством (СУК).

Одной из основных стратегий является создание и внедрение системы управления качеством, которая включает в себя стандарты, процедуры и практики, направленные на обеспечение высокого качества работ. Система управления качеством должна быть адаптирована к специфике малого предприятия, учитывая его ресурсы и потребности.

2. Обучение и развитие персонала.

Важной стратегией является обучение и развитие персонала по вопросам качества. Повышение компетенций сотрудников, проведение обучающих программ и тренингов по управлению качеством помогут повысить осведомленность и ответственность сотрудников в области качества работ.

3. Установление стандартов качества и процедур контроля [3].

Определение четких стандартов качества для каждого этапа строительного процесса и установление процедур контроля помогут обеспечить соответствие работ установленным требованиям. Это включает контроль качества материалов, процессов строительства и окончательного результата.

4. Коммуникация и вовлечение заинтересованных сторон.

Эффективная коммуникация с заказчиками, подрядчиками, поставщиками и другими заинтересованными сторонами является неотъемлемой частью стратегии управления качеством. Вовлечение всех участников процесса в обсуждение и решение вопросов качества помогает предотвратить проблемы и обеспечить успешное выполнение проектов.

5. Постоянное улучшение и анализ результатов.

Ключевой стратегией является постоянное улучшение процессов и результатов работы. Проведение анализа результатов, сравнение с установленными стандартами, выявление причин несоответствий и внедрение

корректирующих мероприятий помогут повысить качество работ и удовлетворенность клиентов.

Эти стратегии взаимодействуют и образуют комплексный подход к управлению качеством на малом строительном предприятии, способствуя достижению целей организации и успешному выполнению проектов.

Управление качеством на малых строительных предприятиях представляет собой сложный процесс, требующий специфического подхода и учета особенностей таких организаций. Эффективное управление качеством способствует улучшению репутации предприятия, повышению удовлетворенности клиентов и обеспечивает успех на рынке.

В целом, управление качеством на малых строительных предприятиях требует комплексного подхода, внимания к деталям и постоянного совершенствования процессов. Понимание особенностей и применение соответствующих стратегий позволяют достичь оптимальных результатов и успешно конкурировать на рынке.

СПИСОК ЛИТЕРАТУРЫ

1. *Шилова Н.Н.* Управление качеством в строительстве: учебное пособие / Н.Н. Шилова, Н.М. Чикишева. Тюмень: Издательство Академия, 2005. 265 с.
2. *Бузырев В.В.* Управление качеством в строительстве: учебное пособие для вузов / В.В. Бузырев, М.Н. Юденко; под общей редакцией М.Н. Юденко; 2-е изд., перераб. и доп. М.: Издательство Юрайт, 2024. 198 с.
3. *Михеева Е.Н.* Управление качеством: учебник / Е.Н. Михеева, М.В. Сероштан; 2-е изд., испр. и доп. М.: Издательско-торговая корпорация «Дашков и К^о», 2017. 532 с.

КЛАСТЕРНЫЙ АНАЛИЗ ДЛЯ ОЦЕНКИ КАЧЕСТВА ОБРАЗОВАНИЯ

А.И. Семенова, П.В. Готишан, С.А. Царева

Научный руководитель – **С.А. Царева**, канд. хим. наук, доцент

Ярославский государственный технический университет

Данная статья посвящена использованию кластерного анализа для оценки качества образования. Кластерный анализ является инструментом, который позволяет группировать данные на основе их сходства и выявлять основные характеристики образовательных процессов. В статье рассматривается предпосылки адаптации кластерного анализа в диагностике уровня образования, основные этапы и преимущества данного подхода.

Ключевые слова: Кластерный анализ, иерархический анализ, неиерархический анализ, оценка качества образования

CLUSTER ANALYSIS TO ASSESS THE QUALITY OF EDUCATION

A.I. Semenova, P.V. Gotishan, S.A. Tsareva

Scientific Supervisor – **S.A. Tsareva**, Candidate of Chemical Sciences,
Associate Professor

Yaroslavl State Technical University

This article is devoted to the use of cluster analysis to assess the quality of education. Cluster analysis is a tool that allows you to group data based on their similarity and identify the main characteristics of educational processes. The article examines the prerequisites for the adaptation of cluster analysis in the diagnosis of the level of education, the main stages and advantages of this approach.

Keywords: Cluster analysis, hierarchical analysis, non-hierarchical analysis, assessment of the quality of education

Образование играет ключевую роль в социально-экономическом развитии и глобальной конкуренции. Оно помогает странам продвигаться на мировом рынке труда и рынке новых технологий, что способствует их успешному участию в мировой экономике. Оценка качества образования

– актуальная проблема, требующая использования современных методов анализа данных. В данной статье предлагается использовать кластерный анализ, как один из эффективных инструментов оценки качества образования.

Кластер-анализ – это способ группировки многомерных объектов, основанный на представлении результатов отдельных наблюдений точками подходящего геометрического пространства с последующим выделением групп как «сгустков» этих точек [1].

Кластерный анализ позволяет вначале по определенным количественным критериям выделить группы по комплексу признаков, а затем теоретически обосновать качественное своеобразие выделенных частей совокупности [2]. Основывается на принципах группировки схожих объектов, определения количества кластеров, выбора метрики для измерения сходства, итеративной обработки данных и интерпретации полученных результатов для принятия решений. На рис. 1 показана схема диагностики уровня качества образования методами кластерного анализа.



Рис. 1. Принципиальная схема диагностики уровня качества образования методами кластерного анализа [3]

Наиболее существенным с методологической точки зрения при кластерном анализе является следующее:

- а) образование единой меры, охватывающей все признаки;
- б) чисто количественное определение границ групп [2].

Выделяют две группы методов кластерного анализа иерархические и неиерархические [4].

Кластерный анализ используется в исследованиях для классификации обучающихся по группам со схожими характеристиками, чтобы можно было адаптировать методы и подходы в обучении более эффективно. Некоторые способы применения кластерного анализа в исследованиях включают:

1. Реализацию сегментации обучающихся: кластерный анализ помогает разделить обучающихся на группы со схожим уровнем знаний,

способностей, стилей обучения и т.д., что позволяет индивидуализировать образовательный процесс и адаптировать учебные программы более эффективно.

2. Определение потребностей: анализ кластеров помогает определить общие потребности определенной группы учеников, что помогает учителям разработать индивидуальные подходы к обучению и поддержке.

3. Оценку эффективности учебных программ: с помощью кластерного анализа можно оценивать результаты учебных программ и определять, какие группы учеников успешнее справляются с заданиями, и какие программы эффективнее.

4. Прогнозирование успеваемости: кластерный анализ может помочь прогнозировать успехи обучающихся на основе их характеристик, что полезно для создания индивидуальных планов обучения.

В современном образовательном процессе одним из главных приоритетов является индивидуализация обучения и адаптация его под нужды каждого обучающегося. Для более эффективного построения и реализации персональных образовательных маршрутов студентов активно применяется кластерный анализ. Этот метод позволяет выделять группы студентов со схожими образовательными запросами и предпочтениями, что способствует более точной настройке обучающего процесса.

Ниже приведен пример разделения студентов по категориям вовлеченности в процесс построения и реализации индивидуальной образовательной траектории (ИОТ) (рис. 2) и критерии описания каждого кластера.

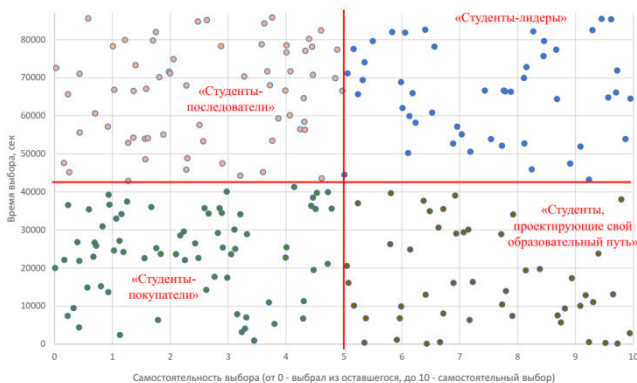


Рис. 2. Результаты кластерного анализа с разделением на 4 кластера при формировании ИОТ

«Студенты - покупатели», используют метод перебора, чтобы найти наиболее подходящий курс для своих нужд, активно ищут и выбирают

курсы для своей ИОТ. Но при слишком большом числе студентов данного типа возможно на выходе получить бакалавра с широким профилем, но не имеющем специализации в какой-то сфере.

«Студенты - последователи», следуют за течением и выбирают курсы, которые остались доступными после того, как все другие студенты уже сделали свой выбор. Только при слишком большом количестве данных студентов получаем не только специалиста «широкого профиля», но и со средним уровнем знаний.

«Студенты – лидеры», активно ищут новые возможности и стремятся занимать передовые позиции в области ИОТ. Большое количество студентов данной группы будет приводить к недовольству в среде студентов, т.к. повысится уровень конкуренции.

«Студенты, проектирующие свой образовательный путь» отличаются своим стремлением самостоятельно искать пути для освоения интересных их курсов. Это оптимальная группа студентов, выбирающая свои курсы исходя из собственных профессиональных нужд, как правило, на данном этапе малочисленна.

Тьюторская работа с целеполаганием, выбором ниши, профессии поможет скорректировать оптимальный уровень всех 4х групп студентов.

Резюмируя, можно отметить, что кластерный анализ - это мощный инструмент, который можно использовать для улучшения образовательного процесса. Обнаруживая закономерности и группируя учащихся в соответствии с их сходствами, учителя могут осуществлять целевые вмешательства, персонализировать обучение и обеспечивать более эффективное и результативное обучение. Однако, учителям также следует быть осведомленными о границах применимости этого метода и тщательно продумывать его использование в контексте своих конкретных нужд.

СПИСОК ЛИТЕРАТУРЫ

1. *Мандель И.Д.* Кластерный анализ. М.: Финансы и статистика. 1988. 176 с.
2. *Орехов Н.А.* Математические методы и модели в экономике: учеб.пособие для вузов / Н.А. Орехов, А.Г. Лёвин, Е.А. Горбунов; под ред. проф. Н.А. Орехова. М.: ЮНИТИ-ДАНА, 2004. 302 с.
3. *Гумис Л.Х.* Статистическая классификация и кластерный анализ. М.: Издательство Московского государственного горного университета, 2003. 157 с.
4. Кластерный анализ: сущность, преимущества и недостатки. URL: <https://cyberleninka.ru/article/n/klasternyy-analiz-suschnost-preimuschestva-i-ndostatki/viewer>.

ОЦЕНКА ПРОЦЕССА «ПРИЕМ ТОВАРА» С ИСПОЛЬЗОВАНИЕМ МЕТОДА ХРОНОМЕТРАЖА

К.М. Чумакова, Е.М. Шастина

Научный руководитель – **Е.М. Шастина**, старший преподаватель

Ярославский государственный технический университет

В данной статье рассматривается один из методов бережливого производства, а именно хронометраж. На основе собранных данных о длительности каждой операции процесса «Прием товара» и возникающих потерях в данном процессе (протекающем в ООО «ГК ЯРД», г. Ярославль), рассчитывается эффективность операций, выявляются операции с наименьшей эффективностью и в дальнейшем предлагаются рекомендации по улучшению данного процесса.

Ключевые слова: бережливое производство, процесс «Прием товара», ООО «ГК ЯРД», эффективность, операции

ASSESSMENT OF THE PROCESS «RECEIVING GOODS» USING THE CHRONOMETERING METHOD

K.M. Chumakova, E.M. Shastina

Scientific Supervisor – **E.M. Shastina**, Senior Lecturer

Yaroslavl State Technical University

This article discusses one of the lean manufacturing methods, namely timing. Based on the collected data on the duration of each operation of the «Goods Reception» process and the losses that arise in this process (taking place in LLC «GK YARD», Yaroslavl), the efficiency of operations is calculated, operations with the least efficiency are identified and recommendations for improving this are subsequently proposed process.

Key words: lean production, process «Reception of goods», LLC «GK YARD», efficiency, operations

Бережливое производство – это стратегия управления производством, направленная на достижение максимальной производительности при минимальных затратах. Это достигается путем упрощения процессов, выявления узвистимостей процессов и создания гибкой системы, способной быстро адап-

тироваться к изменениям на рынке и потребностям клиентов. Оно не только помогает экономить ресурсы и снижать издержки, но и улучшать условия труда, повышать мотивацию сотрудников и укреплять конкурентные позиции предприятия на рынке [1].

Одним из методов бережливого производства является метод хронометража или «временная оценка». Далее нами будет рассматриваться данный метод бережливого производства.

Хронометраж – это инструмент анализа и оптимизации производственных процессов. Целью этого инструмента является измерение количества времени, необходимого для определенных операций или процессов, с целью выявления и устранения любых потенциальных потерь времени и неэффективных действий.

Нами был проведен анализ процесса «Прием товара» в компании ООО «ГК ЯРД», занимающейся оптовой и розничной торговлей автомобильными деталями, узлами и принадлежностями в роли дилера [2].

Прием товара является одним из процессов складской логистики. На данном этапе происходит прием товара от поставщика. Основная задача – проверка и регистрация поступающих товаров, а также их размещение на складе.

Выделив операции процесса «Прием товара» компании ООО «ГК ЯРД», среди которых проверка документов, разгрузка товара, прием и проверка товара, оприходование товара на склад, был проведен их хронометраж и по результатам рассчитана эффективность фактических действий. Анализ эффективности процесса «Прием товара» представлен в таблице 1.

Таблица 1. Эффективность процесса «Прием товара»

Операция	Время, операции, мин.	Потери I-го рода, мин.	Потери II-го рода, мин.	Время добавляющее ценность, мин.	Эффективность операции, %
Проверка документов	20	10	2	8	40,0
Разгрузка товара	91	76	10	5	5,5
Прием и проверка товара	240	108	42	90	37,5
Оприходование товара на склад	95	59	31	5	5,3
Всего	446	253	85	108	24,2

Таким образом, по результатам проведенного хронометража и анализа эффективности видно, что:

- время операций, которое работник тратит на весь процесс, составляет 446 минут;
- потери I-го рода, не создающие ценность, но без которых невозможно обойтись, составляют 253 минуты или 56,7%;
- потери II-го рода, не создающие ценности вообще и их можно исключать из операции полностью, равны 85 минут (19,1%);
- время работы, добавляющее ценность, составляет 108 минут.

Эффективность процесса «Прием товара», характеризующаяся как продуктивность использования ресурсов в достижении какой-либо цели, можно представить в виде диаграммы (рисунок 1).

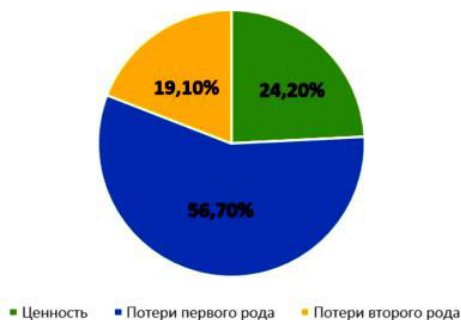


Рис. 1. Эффективность процесса «Прием товара»

Также была построена гистограмма эффективности процесса «Прием товара», представленная на рисунке 2.

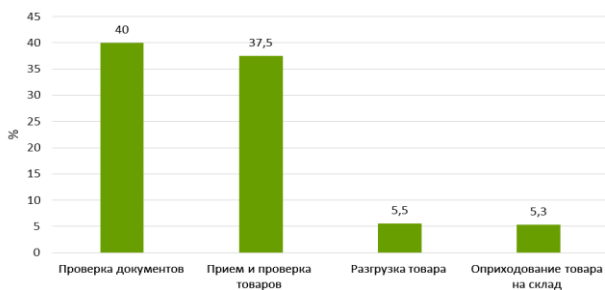


Рис. 2. Эффективность операций процесса «Прием товара»

В соответствии с гистограммой операциями с наименьшей эффективностью являются разгрузка товара и оприходование товара на склад. Низкая эффективность связана со следующими проблемами:

- нерациональное использование зоны приемки товара. Из-за отсутствия «официального» зонирования склада, ресурсы, необходимые для приемки товаров, расположены по всей его площади, присутствуют посторонние предметы, например, собранный заказ;

- неэффективное взаимодействие между сотрудниками. Например, если недостает каких-либо документов или требуется заменить товар, этот вопрос обсуждается с ответственным менеджером по закупкам. Работа склада может остановиться, пока менеджер не свяжется с поставщиком;

- нерациональное расположение товара на стеллажах. При размещении товаров на складе могут возникать сложности, так как возможно товары будут размещены не на своих местах из-за перегруженности стеллажей или недостатка места. Также, если потребуются сравнить недавно поступивший товар с уже имеющимися для определения его вида, эта процедура может занять значительное количество времени из-за необходимости поиска товара.

Среди рекомендаций по устранению выявленных недостатков можно рекомендовать ООО «ГК ЯРД» провести следующие мероприятия:

- официальное зонирование склада;
- оптимизация взаимодействия сотрудников;
- внедрение технологических решений, например, автоматизированные системы управления складом;
- рациональное распределение товаров на складе.

В результате решение проблем, выявленных в процессе «Прием товара» в ООО «ГК ЯРД», требует целостного подхода и реализации ряда мер по оптимизации складских операций. Реализация предложенных рекомендаций может помочь достичь оптимальной эффективности процесса «Прием товара», что, в свою очередь, приведет к повышению общей производительности и удовлетворенности клиентов организации.

Таким образом, можно сделать вывод, что хронометраж является важным инструментом в контексте бережливого производства, который помогает компаниям выявлять и устранять неэффективные действия в рамках своих производственных процессов. Анализ простых операций или процессов позволяет компаниям выявлять уязвимые места, время простоя и проблемные области, которые затем могут быть направлены на оптимизацию.

СПИСОК ЛИТЕРАТУРЫ

1. *Золотова Л.В.* Бережливое производство: содержание понятия / Л.В. Золотова, О.Н. Конюченко, С.С. Уманский // *Естественно-гуманитарные исследования.* 2022. № 40. С. 221-230.
2. Продажа двигателей ЯМЗ и комплектующих - ГК ЯРД. URL: <https://yard76.ru/>

ПРЕИМУЩЕСТВА СОЗДАНИЯ ИНТЕГРИРОВАННОЙ СИСТЕМЫ МЕНЕДЖМЕНТА ДЛЯ ОРГАНИЗАЦИИ

А.А. Шашкина, И.В. Иванова

Научный руководитель – **И.В. Иванова**, канд. техн. наук, доцент

Рыбинский государственный авиационный технический университет
имени П. А. Соловьева

В статье рассматривается понятие интегрированной системы менеджмента. Описаны основные положения данной системы. Выделяются цели и преимущества создания интегрированной системы менеджмента в организации.

***Ключевые слова:** интегрированная система менеджмента, стандарты, удовлетворение требований*

ADVANTAGES OF CREATING AN INTEGRATED MANAGEMENT SYSTEM FOR AN ORGANIZATION

A.A. Shashkina, I.V. Ivanova

Scientific Supervisor – **I.V. Ivanova**, Candidate of Technical Sciences,
Associate Professor

Rybinsk State Aviation Technical University

The article discusses the concept of an integrated management system. The main provisions of this system are described. The goals and advantages of creating an integrated management system in an organization are highlighted.

***Keywords:** integrated management system, standards, meeting requirements*

На основании постоянно развивающимися условиями в современном обществе все более чаще возникает вопрос о создании и внедрении интегрированных систем менеджмента. Интегрированная система менеджмента (ИСМ) считается одной из самых востребованных систем организационного менеджмента. Для удержания конкурентоспособности российских компаний внедрение ИСМ является все более актуальным.

Встречается множество различных трактовок относительно понятия «интегрированная система менеджмента». Одним из основопола-

гающих трактовок данного понятия говорит о том, что ИСМ является частью общей системы управления, описывающая совокупность двух и более систем менеджмента, которые в своей среде функционируют как единое целое, отвечая требованиям стандартов.

Правильно сформированной ИСМ в организации непременно следует удовлетворять требованиям заинтересованных сторон в соответствии с различными международными стандартами. Одним из основополагающих стандартов составляющий ИСМ является система менеджмента качества по ГОСТ Р ИСО 9001-2015. Основной целью данной системы выступает удовлетворение требований всех заинтересованных сторон, в соответствии со стандартами.

Процесс создания, разработки и внедрения в организации ИСМ считается непростым, кропотливым и небыстрым, который состоит их множества последовательных этапов. Грамотно выстроенная ИСМ в организации позволяет достигать следующих целей:

- высокая стабильность протекающих процессов в организации;
- поддержание конкурентоспособности организации на достойном уровне;
- прогнозирование и ослабление потенциальных рисков;
- оперативное принятие решений различных вопросов, касающихся управления.

К числу преимуществ создания данных систем менеджмента можно отнести:

- минимизация отсутствия связи в организации, возникающие при разработке индивидуальных систем;
- достижение более высокой степени вовлеченности сотрудников в улучшение деятельности организации;
- обеспечение большей согласованности внутри организации;
- снижение объема документов для системы управления в сравнении с объемом документов в других нескольких параллельных системах;
- сокращение затрат на разработку и функционирование систем управления в сравнении с общими затратами для нескольких систем управления [1].

Рациональность образования и развития интегрированных систем менеджмента не вызывает сомнений. Внедрение современных систем менеджмента, совершенствование управленческих процессов способствуют организациям уменьшать общие издержки на качество и лучше удовлетворять потребности потребителей. Интеграция систем менеджмента осуществляется для оптимизации внутренних условий при одновременном удовлетворении требований стандартов [2].

СПИСОК ЛИТЕРАТУРЫ

1. *Быкова Е.П.* Интегрированная система менеджмента: достоинства и недостатки. // Актуальные вопросы экономических наук. 2010. № 11-2. С. 137-141.
2. *Голубенко О.А.* Что такое интегрированная система менеджмента (ИСМ)? / О.А. Голубенко, Е.Н. Поглазова // Символ науки. 2017. № 4. С. 65-69.

РАЗРАБОТКА ПРОЦЕССА РЕАЛИЗАЦИИ ОБРАЗОВАТЕЛЬНЫХ ПРОГРАММ В ДЕТСКОМ САДУ

А.А. Щербакова, А.С. Ермишин

Научный руководитель – **А.С. Ермишин**, канд. с.-х. наук, доцент

Ярославский государственный технический университет

В данной статье приводятся результаты исследований по разработке элементов системы менеджмента качества и моделированию процесса реализации образовательных программ в дошкольном учреждении с использованием нотации IDEF0.

***Ключевые слова:** нотация IDEF0, моделирование, учебно-воспитательный процесс, дошкольные образовательные учреждения*

DEVELOPMENT OF A PROCESS FOR IMPLEMENTING EDUCATIONAL PROGRAMS IN KINDERGARTEN

A.A. Shcherbakova, A.S. Ermishin

Scientific Supervisor – **A.S. Ermishin**, Candidate of Agricultural Sciences, Associate Professor

Yaroslavl State Technical University

This article presents the results of research on the development of elements of a quality management system and modeling the process of implementing educational programs in a preschool institution using IDEF0 notation.

***Keywords:** IDEF0 notation, modeling, educational process, preschool educational institutions*

Управление качеством в муниципальных дошкольных образовательных учреждениях (МДОУ) является важным аспектом и необходимо для предоставления высокого уровня образовательных услуг и формирования условий, способствующих развитию детей.

Важность управления качеством в МДОУ объясняется несколькими условиями: развитием детей, удовлетворенностью родителей, здоровьем и безопасностью детей, профессиональным развитием педагогического состава.

ва, адаптацией к изменениям. Все эти аспекты подчеркивают важность системности, выражающейся в процессном подходе и риск-ориентированном мышлении к управлению качеством в муниципальных дошкольных учреждениях для обеспечения полноценного развития детей и достижения образовательных целей.

Наши исследования проведены в одном из детских садов г. Ростов Ярославской области. Хотя в детском образовательном учреждении действует внутренняя система оценки качества образования, но нет системы менеджмента качества. Поэтому было принято решение разработать карту процессов для более эффективного управления деятельностью МДОУ.

На ней выделены 3 группы процессов:

1. *Основные процессы*, которые направлены на достижение основной цели и функций данного учреждения. В МДОУ было выделено 6 процессов в данной группе: «Маркетинг» (ОП-1), «Учебно-методическое сопровождение образовательного процесса» (ОП-2), «Проектирование ОП ДО в соответствии с ФГОС, ориентированным на компетентностный подход» (ОП-3), «Совершенствование профессиональных и личностных качеств воспитателей» (ОП-4), «Реализация программ ОП ДО» (ОП-5) и «Мониторинг качества основных процессов» (ОП-6).

2. *Управляющие процессы*, которые обеспечивают эффективное функционирование основных процессов и улучшают условия их реализации. К ним относится «Менеджмент процессов» (УП-1).

3. *Поддерживающие процессы*, которые направлены на обеспечение эффективности и эффективного функционирования основных процессов и включают 5 поддерживающих процессов: «Управление инфраструктурой» (ПП-1), «Управление информацией» (ПП-2), «Управление материально-техническим обеспечением» (ПП-3), «Управление финансово-экономическим обеспечением» (ПП-4) и «Управление социальным обеспечением сотрудников» (ПП-5).

В существующих условиях функционирования образовательных учреждений органы образования придают особое значение контролю (экспертизе) за управленческой деятельностью руководителя. Оценка качества работы педагогов и уровня воспитанности детей осуществляется с учетом эффективности управления педагогическим процессом [1].

В рамках исследования в данной статье приведена более подробно разработка основного процесса «Реализация программ ОП ДО» (ОП-5), контекстная диаграмма которого приведена на рис. 1.

Управляющие воздействия:
 ФЗ «Об образовании»,
 ИСО 9001:2015 (ГОСТ Р ИСО 9001:2015)
 Приказ «Об утверждении федерального
 общеобразовательного стандарта дошкольного образования»;
 Организационно-распорядительная документация (ОРД) и
 внутренняя нормативная документация (ВНД).



Рис. 1. Контекстная диаграмма процесса «Реализация ОП ДО» в детском саду

Руководитель процесса – методист.

Руководители подпроцессов: методист, педагог.

Цель процесса: своевременно спланировать и реализовать учебно-воспитательный процесс, соответствующий установленным требованиям; обеспечить необходимые компетентности обучающихся по образовательной программе и объективно его оценить.

Потребители процесса: *внутренние* (педагогический персонал), *внешние* (дети, заинтересованные родители, школы, процесс ОП-6 «Мониторинг качества основных процессов»).

Поставщики процесса: *внешние* (методические центры или учебно-методические объединения, ВУЗы и педагогические институты), *внутренние* (педагогический состав, администрация и управление ДОУ, процессы: «Проектирование ОП ДО», «Совершенствование профессиональных и личностных качеств педагогов ДО»).

Диаграмма-декомпозиция процесса в нотации IDEF0 представлена на рис. 2.

Как видим на рис. 2, процесс ОП-5 «Реализация ОП ДО» в детском саду состоит из трёх подпроцесов: ОП-5-1 «Планирование учебно-воспитательного процесса», ОП-5-2 «Реализация учебного процесса» и ОП-5-3 «Оценка достижений планируемого результата ОП ДО».

Разработаны следующие показатели результативности процесса:

1. Уровень адаптивования планов развития детей: целевое значение показателя составляет 100% (т.е. адаптивование планов развития детей по образовательным программам должно достигать на 100%);

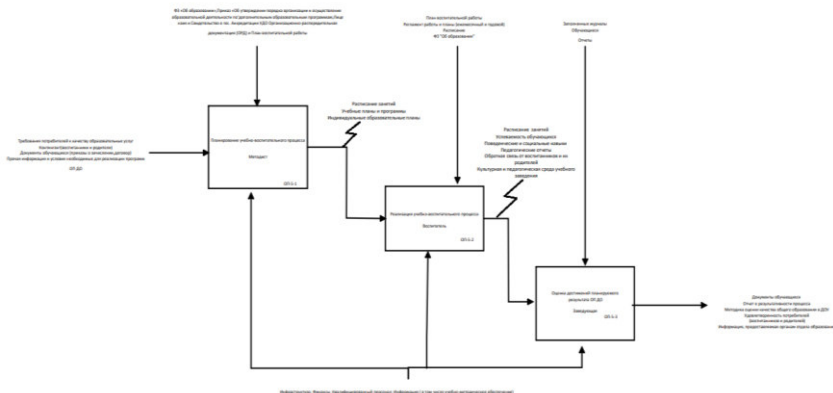


Рис. 2. Диаграмма-декомпозиция процесса «Реализация ОП ДО» в детском саду

2. Процент детей, которые демонстрируют навыки коммуникации и взаимодействия со сверстниками и взрослыми: целевое значение – 95% (т.е. не менее 95% детей демонстрируют навыки коммуникации и взаимодействия со сверстниками и взрослыми);

3. Процент детей, которые демонстрируют положительные изменения уровня знаний и развития: целевое значение – 95% (т.е. не менее 95% детей демонстрируют положительные изменения уровня знаний и развития);

4. Процент выполнения плана мероприятий по учебно-воспитательной работе: целевое значение – 100% (т.е. все запланированные мероприятия должны быть выполнены в отчетном периоде).

Для результативного управления процессом разработан паспорт процесса, имеющий следующую структуру:

- 1 Контекстная диаграмма процесса.
- 2 Диаграмма-декомпозиция процесса.
- 3 Система показателей результативности управления процессом.
- 4 Анализ рисков процесса.

СПИСОК ЛИТЕРАТУРЫ

1. Денякина Л.М. Новые подходы к управленческой деятельности в дошкольном образовательном учреждении: метод. рекомендации / Л.М. Денякина. М.: Новая шк., 1997. 23 с.

МОДЕЛЬ СИСТЕМЫ МЕНЕДЖМЕНТА КАЧЕСТВА ОРГАНА ПО СЕРТИФИКАЦИИ

А.А. Щербакова, В.С. Круглова, С.Л. Савина, С.А. Царева

Научный руководитель – **С.А. Царева**, канд. хим. наук, доцент

Ярославский государственный технический университет

Рассматривается необходимость эффективной и результативной работы системы менеджмента качества (СМК) органа по сертификации (ОС). Отмечается значение выбора методических подходов к созданию внутренней СМК ОС и выявление приоритетных направлений её улучшения. Проводится анализ данных Росстандарта о количестве аккредитованных ОС, сделана выборка веб-сайтов российских ОС для оценки представленной информации. Отмечена важность соответствия этой деятельности требованиям стандартов ISO/IEC 17021-1:2015 и ISO 9001:2015 для обеспечения качества работы и выдаваемых сертификатов соответствия.

***Ключевые слова:** система менеджмента качества (СМК), модель СМК, систематизация процессов органа по сертификации*

THE MODEL OF THE QUALITY MANAGEMENT SYSTEM OF THE CERTIFICATION BODY

A.A. Shcherbakova, V.S. Kruglova, S.L. Savina, S.A. Tsareva

Scientific Supervisor – **S.A. Tsareva**, Candidate of Chemical Sciences,
Associate Professor

Yaroslavl State Technical University

The necessity of effective and efficient operation of the quality management system (QMS) of the certification body (OS) is considered. The importance of choosing methodological approaches to the creation of the internal QMS of the OS and identifying priority areas for its improvement is noted. The analysis of Rosstandart data on the number of accredited operating systems is carried out, a selection of Russian operating system websites is made to evaluate the information provided. The importance of compliance of this activity with the requirements of ISO/IEC 17021-1:2015 and ISO 9001:2015 standards to ensure the quality of work and issued certificates of conformity was noted.

Keywords: *quality management system (QMS), QMS model, systematization of certification body processes*

Создание эффективной СМК (системы менеджмента качества) требует непрерывной, систематической и последовательной работы путем контроля за опытом работы операционной системы (организации по сертификации). Результаты разработки и внедрения СМК в большинстве организаций зависят от методов, используемых разработчиками для построения системы. В связи с этим возникает необходимость выбора конкретного метода организации внутреннего процесса создания СМК и определения приоритетных зон для их совершенствования.

По данным Росстандарта, по состоянию на начало мая 2012 года аккредитовано 1627 ОС, из которых 332 ОС проводили аудит и сертификацию систем менеджмента организаций [1].

Анализ данных, представленных на сайте российской системы управления операционными системами, был проведен методом случайной выборки. Было рассмотрено 34 (10%) системы управления операционными системами, из которых 24 (70%) являются операционными системами СМК из-за количественного преимущества, 8 (24%) являются интегрированными системами управления, работающими на системы и 2 (6%) – операционные системы обеспечения качества и безопасности пищевых продуктов (рис. 2). Результаты анализа показали, что 21% платформ не поддерживают веб-сайты. На российском веб-сайте не было зафиксировано случаев публикации конфиденциальной информации. Большинство веб-сайтов, посвященных операционным системам, предоставляют наиболее полную информацию о высшем руководстве операционной системой (65%), контактную информацию (79%) и тип системы управления (79%) действующей операционной системы. Мало внимания было уделено деталям процесса расследования претензий и рекламаций (24%), сертификации системы менеджмента организации (21%), информации о стоимости услуг по сертификации системы менеджмента организации (21%), требованиям к операционной системе для потенциальных клиентов (12%) и сертификация (9%); и на многих веб-сайтах отсутствовала справедливая политика операционной системы (6%). Процент повышения осведомленности заинтересованных сторон о текущем сертификате стабильности, выданном операционной системой, невелик; только 32% операционной системы предоставляет эту информацию.

Таким образом, проведенный анализ позволил установить, что, в целом, ОС недостаточно предоставляют заинтересованным сторонам информацию о деятельности по сертификации систем менеджмента организаций, а это является одним из важнейших критериев соответствия СМК ОС требованиям как национальной системы аккредитации, так и ISO/IEC

17021-1:2015. Кроме того, информация, представленная на веб-сайтах, позволяет нам утверждать, что платформы не в полной мере соответствуют установленным для них нормативным требованиям, что не может повлиять на качество платформ и выданные ими сертификаты соответствия.

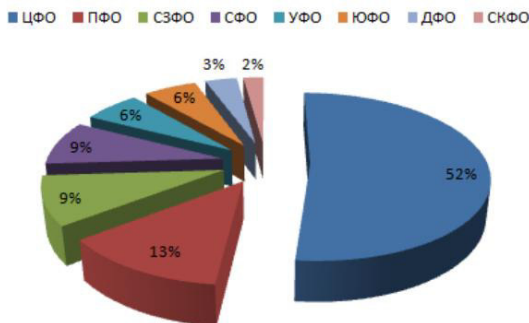


Рис. 1. Процентное соотношение ОС с наличием систем менеджмента качества по федеральным округам РФ

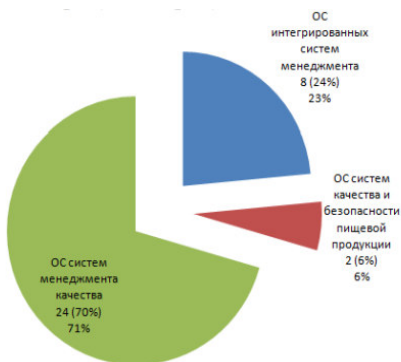


Рис. 2. Количество ОС с наличием систем менеджмента качества в случайной выборке

Выделенные и систематизированные базовые процессы операционной системы позволяют четко распределять функции различным менеджерам и сотрудникам операционной системы в рамках отдельных процессов, выявлять несоответствия в инфраструктуре операционной системы и определять взаимодействие этих процессов с процессом под-

рядчика" (рисунок 3). Цифры показывают, что операционная система может передать часть своей деятельности на аутсорсинг сторонним операционным системам, а также привлечь внешних аудиторов и технических экспертов. Согласно итоговому соглашению, операционная система передает им обязательство выполнять часть работ по сертификации системы менеджмента организации от их имени.

Состав процессов поддержки СМК ОС основан на требованиях, изложенных в стандарте ISO 9001:2015 для процессов управления инфраструктурой и производственной средой, что особенно важно в связи с критерием аккредитации ОС, установленным Министерством экономического развития Российской Федерации, который предусматривает обязательное наличие Помещения, оборудование, технические средства и другие материально-технические ресурсы, необходимые для проведения работ по оценке соответствия.



Рис. 3. Взаимосвязь основных процессов СМК ОС с процессами субподрядных организаций

Для того чтобы операционная система СМК работала в соответствии со стандартом ISO/IEC 17021-1:2015, необходимо предпринять шаги по обеспечению функционирования операционной системы в соответствии с требованиями законодательства и финансовыми ресурсами.

СПИСОК ЛИТЕРАТУРЫ

1. Информационный ресурс Федерального агентства по техническому регулированию и метрологии. URL: <http://www.gost.ru/wps/portal/pages.certifiers>.

**ПРИМЕНЕНИЕ МЕТОДОВ СТАТИСТИЧЕСКОГО
АНАЛИЗА ДАННЫХ ДЛЯ ЭФФЕКТИВНОГО
УПРАВЛЕНИЯ МАСЛЯНОЙ СИСТЕМОЙ ТЕПЛОВОЗНОГО
ДИЗЕЛЯ ТИПА Д49**

А.А. Щербакowa, В.С. Круглова, С.Л. Савина, С.А. Царева

Научный руководитель – **С.А. Царева**, канд. хим. наук, доцент

Ярославский государственный технический университет

Данная работа посвящена использованию методов статистического анализа данных для эффективного мониторинга и управления масляной системой тепловоза. Рассматриваются понятия «управление статистическими измерениями» и «масляная система тепловоза». Используя математическую обработку и статистический анализ данных, была разработана модель, позволяющая оценить концентрацию продуктов эрозии в моторном масле. В статье показано, что экспоненциальный характер естественного распределения частиц загрязняющих веществ определяется на основе размера частиц загрязняющих веществ в топливе и маслах, а также определяет способность фильтрующих элементов масляной системы улавливать почву. Таким образом, данная работа демонстрирует важность и эффективность использования статистических методов для обеспечения высокого качества работы механизмов и систем транспортной отрасли.

***Ключевые слова:** статистическое управление методами выполнения измерений, износ в моторном масле, тепловозный двигатель, Д49*

**APPLICATION OF STATISTICAL DATA ANALYSIS
METHODS FOR EFFECTIVE CONTROL OF THE OIL
SYSTEM OF A DIESEL LOCOMOTIVE TYPE D49**

A.A. Shcherbakova, V.S. Kruglova, S.L. Savina, S.A. Tsareva

Scientific Supervisor – **S.A. Tsareva**, Candidate of Chemical Sciences,
Associate Professor

Yaroslavl State Technical University

This work is devoted to the use of statistical data analysis methods for effective monitoring and control of the oil system of a diesel locomotive. The concepts of «con-

trol of statistical measurements» and «oil system of a diesel locomotive» are considered. Using mathematical processing and statistical analysis of data, a model was developed to estimate the concentration of erosion products in motor oil. The article shows that the exponential nature of the natural distribution of contaminant particles is determined based on the particle size of contaminants in fuels and oils, and also determines the ability of oil system filter elements to trap soil. Thus, this work demonstrates the importance and effectiveness of using statistical methods to ensure high quality performance of mechanisms and systems in the transport industry.

Keywords: *statistical control of measurement methods, wear in engine oil, diesel engine, D49*

Управление статистическими измерениями - это системный подход к управлению процессом измерений и анализа данных, основанный на использовании статистических методов и инструментов. Статистический контроль аналитических методов включает анализ выборочных данных экспериментальных исследований для выявления закономерностей в распределении частиц природных загрязнителей по размерам в моторных топливах и маслах. Математическая обработка и анализ различных статистических данных позволили разработать модель, способную оценивать степень износа деталей на основе концентрации продуктов износа в моторном масле. Данная модель учитывает предположение о том, что скорость проникновения продуктов коррозии в масло и параметры фильтрации остаются постоянными. Часы локомотива подключены к вычисленным точкам, которые представлены в виде матрицы матричных чисел. Согласно используемым уравнениям, концентрация рассчитывается рекурсивным методом, который решает проблему происхождения и восстанавливает значения во всех точках заполнения.

Масляные системы тепловозов являются одной из основных систем, обеспечивающих правильную и длительную работу дизеля и вспомогательных агрегатов на протяжении всего срока их службы. Конструктивный элемент автоматической масляной системы обеспечивает и поддерживает оптимальное давление и регулирует температуру масла. Эффективная работа масляной системы зависит от высокого качества и надежности деталей и агрегатов дизеля, а также локомотива в целом.

Анализ опубликованных данных экспериментальных исследований позволяет нам принять модель естественной диффузии частиц загрязняющих веществ по размерам в моторных маслах и топливе, рис. 1.

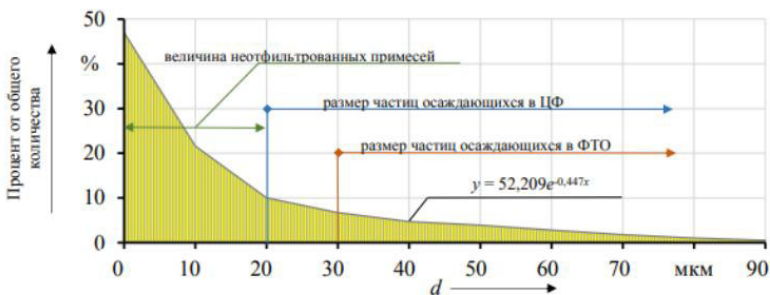


Рис. 1. Распределение загрязняющих частиц в масле [1]

Математическая обработка и анализ различных статистических данных показали, что распределение частиц по размерам носит экспоненциальный характер. Максимальный размер частиц природных загрязнителей различных моторных масел обычно не превышает 30-100 мкм, а размер частиц сыпучих загрязнителей составляет до 5-10 мкм.

Главной особенностью всех фильтров является их загрязненный подшипник, который определяет срок их службы. Поскольку благодаря дозированной фильтрации снижается вероятность выбора, повышается способность поддерживать уровень загрязнения моторного масла. Замена фильтрующих элементов полнопоточного фильтра тепловозных дизелей типа 5Д49 определяется пробегом между плановыми техническими обслуживаниями объема ТО-3 [2].

Для оценки динамики изменения концентрации примесей в воде с учетом заправки и замены моторного масла требуется модель процесса изменения количества металлов в воде в контрольной точке. Была разработана одна модель, которая может оценить степень эрозии металлических деталей на основе концентрации продуктов эрозии в моторном масле. Эта модель показывает, что скорость попадания продуктов трения в воду, параметры и фильтрация остаются прежними.

Интенсивность загрязнения масла определяется как, г/тыс. км (1):

$$a = \frac{K_{n+1} - K_n}{L_{i+1} - L_i}, \quad (1)$$

где K_{n+1} – измеренное значение концентрации масла примесями на момент контроля $n+1$, г/т;

K_n – измеренное значение концентрации масла примесями на момент контроля n , г/т;

L_i – наработка на предыдущий шаг контроля, тыс. км;

L_{i+1} – наработка на последующий шаг контроля, тыс. км.

Значение концентрации после долива масла (2):

$$k_i = k_{i+1} + a(L_{i+1} - L_i), \quad (2)$$

где k_{i+1} – значение концентрации до момента долива масла.

Значение концентрации примесей в масле до момента долива (3):

$$k_i = k_1 \cdot \frac{Q_0 - Q_i^D}{Q_0}, \quad (3)$$

где Q_0 – максимальное количество масла в системе, т;

Q_i^D – количество долитого масла, т.

На основе уравнений 1-3 концентрация вычисляется рекурсивно, решая исходную задачу и извлекая значение во всех точках заполнения. Следовательно, зная объем обучения и большую продолжительность замены моторного масла, процесс изменения концентрации продуктов, используемых в дизельном масле, используя контрольные точки, можно восстановить процесс изменения концентрации продуктов, содержащихся в дизельном масле.

Основываясь на представленных данных и методах статистического контроля, можно сделать вывод, что использование методов статистического анализа данных позволяет эффективно управлять процессами контроля и обеспечивать надежную работу топливных систем тепловозов. Статистические методы также позволяют контролировать процесс изменения концентрации примесей в воде, основываясь на информации о времени работы локомотива и объеме верхнего бака. Это обеспечивает оптимальное поддержание качества воды и повышает надежность дизельных двигателей.

Таким образом, методы статистического контроля позволяют оптимизировать процессы технического обслуживания и контроля, обеспечивая надежную работу масляной системы и длительный срок службы локомотива.

СПИСОК ЛИТЕРАТУРЫ

1. *Нагорский Л.А.* О выборе рациональной схемы очистки жидкости / Л.А. Нагорский, Л.С. Качанова // Научная молодежь агропромышленному комплексу. ФГОУ ВПО АЧГАА. Зерноград, 2003. С. 178-181.
2. *Овчаренко С.М.* Моделирование процесса накопления продуктов износа в моторном масле тепловозного дизеля Д49 / С.М. Овчаренко, В.А. Минаков // Известия Транссиба. 2014. № 3. С. 31-37.

РАЗРАБОТКА МЕТОДИКИ ПРИГОТОВЛЕНИЯ ТИПОВЫХ ОБРАЗЦОВ ДЛЯ ПРОВЕДЕНИЯ СПЕКТРАЛЬНОГО АНАЛИЗА МЕТОДОМ РЕНТГЕНОФЛУОРЕСЦЕНТНОГО АНАЛИЗА

А.А. Щербакowa, В.С. Круглова, С.Л. Савина, С.А. Царева

Научный руководитель – **С.А. Царева**, канд. хим. наук, доцент

Ярославский государственный технический университет

В данной работе рассматриваются общие принципы приготовления типовых образцов для проведения спектрального анализа масла с использованием фотоэлектрических стилометров МВС или аналогичных устройств, согласно ГОСТ 20759-90. Особое внимание уделяется контролю погрешности аттестованных значений эталонов и их соответствию методам анализа. Проведен анализ двух методик: метода 1, основанного на ГОСТ 20759-90, и метода 2, основанного на рентгенофлуоресцентном анализе.

Ключевые слова: метод рентгенофлуоресцентного анализа, градуировочные характеристики, типовые образцы

DEVELOPMENT OF A METHODOLOGY FOR THE PREPARATION OF STANDARD SAMPLES FOR SPECTRAL ANALYSIS BY X-RAY FLUORESCENCE ANALYSIS

A.A. Shcherbakova, V.S. Kruglova, S.L. Savina, S.A. Tsareva

Scientific supervisor – **S.A. Tsareva**, Candidate of Chemical Sciences,
Associate Professor

Yaroslavl State Technical University

This paper discusses the general principles of preparing standard samples for spectral analysis of oil using photovoltaic stylometers MVS or similar devices, according to GOST 20759-90. Special attention is paid to the control of the error of the certified values of the standards and their compliance with the methods of analysis. Two methods were analyzed: method 1, based on GOST 20759-90, and method 2, based on X-ray fluorescence analysis.

Keywords: X-ray fluorescence analysis method, calibration characteristics

Общие принципы приготовления типовых образцов для проведения спектрального анализа масла с помощью фотоэлектрических стилометров МВС или аналогичных им указан в разделе 2.3 ГОСТ 20759-90 «Дизели тепловозов. Техническое диагностирование и прогнозирование остаточного ресурса методом спектрального анализа масла».

Погрешность аттестованного значения эталона не должна превышать 1/3 погрешности МВИ (методики выполнения измерений).

Согласно ГОСТ 20759-90 п. 2.8.2 расхождение между результатами двух параллельных определений отсчета (величины измерения) не должно превышать 15% (далее – метод 1), согласно методики ФР.1.31.2015.20700 «Методика измерения массовой доли элементов – продуктов изнашивания и загрязнения – в маслах и других нефтепродуктов путем механической фильтрации и анализа фильтра с осадком рентгенофлуоресцентным методом (далее – метод 2) погрешность не должна превышать 3%. Здесь и далее мы будем сравнивать характеристики метода 1 и метода 2.

Расчет характеристики погрешности МВИ:

Случайная составляющая погрешности задана нормативом оперативного контроля сходимости предполагает не значимой систематическую составляющую погрешности. Погрешность МВИ определяется случайной составляющей (1)-(2):

$$\sigma(\delta) = \varepsilon \sigma_{\text{сх}}, \quad (1)$$

$$\sigma_{\text{сх}} = \frac{d}{2,77}. \quad (2)$$

$\varepsilon = 1,4 - 2,2$ принимаем $\varepsilon = 1,4$.

Характеристика погрешности МВИ (3):

$$\sigma = 1,96 \sigma(\delta). \quad (3)$$

Таблица 1. Расчет характеристики погрешности аттестованного значения эталона

Показатель	Методика 1	Методика 2
$\sigma_{\text{сх}} = d/2,77$	5,42	1,08
$\sigma(\delta) = \varepsilon \sigma_{\text{сх}}$	7,6	1,5
$\sigma = 1,96 \cdot \sigma(\delta)$	14,9	2,9
$\delta(\varepsilon) \ll$	5%	1%

Как видно из расчетов погрешность эталонов для методики 1 составляет 5%, погрешность эталонов для методики 2 составляет 1%.

Для методики 2 на основе опытных экспериментов была разработана методика приготовления типовых образцов для проведения спектрального анализа методом рентгенофлуоресцентного анализа.

Метод построения градуировочных характеристик:

1) Для установления градуировочных характеристик необходимо приготовить образцы (эталоны) с концентрациями определяемых металлов от 5 до 300 г/т:

- перед приготовлением образцов чистое масло должно быть проверено на соответствие показателям качества, установленным в стандарте или технических условиях. Эталоны готовят из чистых масел тех же марок, которые употребляются в исследуемых дизелях тепловозов при их эксплуатации;

- перед введением химических элементов в виде оксидов в чистое масло, производят расчет навесок для соответствующих концентраций;

- после перемешивания, каждый эталон подвергают анализу на установке Спектроскан Макс и строят логарифмическую зависимость показаний прибора от концентраций для каждого контролируемого элемента.

2) Подготовка к приготовлению эталонов.

Стеклянные бутылки, емкостью 0,25 дм³, заливаются на сутки теплой водой с моющим средством. Через сутки тщательно промываются в теплой проточной воде, затем ополаскиваются дистиллированной водой. Тщательно просушиваются в сушильном шкафу при температуре 100-120 °С. Оксиды элементов (металлов) помещают каждый в отдельную ступку и тщательно растирают до пудрообразного состояния.

3) Приготовление эталонов на технических весах взвешивают в чистые сухие бутылки 6 проб чистого дизельного масла по 200 г каждая. Масло наливают осторожно, чтоб оно не попало на горлышко бутылки. На аналитических весах взвешивают подготовленные окислы, используя подложку из кальки. Состав и количество эталонов приведены в таблице 2. Навеску оксида рассчитывают в соответствии с его химической формулой и аттестованным значением элемента в эталоне (4):

$$X = \frac{N_3 A_3 + N_0 A_0}{N_3 A_3} \cdot \frac{K_3 G_{M3}}{1000}, \quad (4)$$

где N_3 – число атомов элементов в молекуле оксида;

A_3 – атомная масса элемента;

N_0 – число атомов кислорода в молекуле оксида;

A_0 – атомная масса кислорода;

K_3 – аттестованное значение, г/г;

G_{M3} – масса образца, г.

4) Обработка эталонов с целью обеспечения однородности состава эталона в течение срока действия.

Обработка ультразвуком. Приготовленные эталоны устанавливают в ванну, наполовину заполненную водой. Режим подбирается так, чтобы на поверхности масла образовалась легкая рябь. Перемешивание на ультразвуковой установке производят в течение 8 часов (при визуальном осмотре на дне бутылки не должно быть видимых частиц оксидов).

Таблица 2. Состав и количество эталонов

Элементы	1		2		3		4		5		6	
	г/г	Навеска	г/г	Навеска	г/г	Навеска	г/г	Навеска	г/г	Навеска	г/г	Навеска
Fe	30	0,00858	300	0,08579	100	0,02860	10	0,00286	200	0,05719	50	0,01430
Cu	200	0,05007	30	0,00753	100	0,02504	300	0,07511	50	0,01252	10	0,00251
Pb	10	0,00216	30	0,00647	50	0,01077	100	0,02155	200	0,04309	300	0,06464
Sn	75	0,01904	100	0,02539	50	0,01170	10	0,00254	30	0,00762	5	0,00127
Cr	100	0,02923	30	0,00877	75	0,02192	50	0,01462	50	0,00146	10	0,00293
Al	10	0,00378	5	0,00189	75	0,02834	50	0,00214	30	0,01134	100	0,03779
Si	100	0,04279	30	0,01284	75	0,03209	5	0,00214	10	0,00429	50	0,02140
Итого	0,15565		0,14868		0,15846		0,12096		0,13751		0,14484	

Образцы перед каждым проведением испытаний и пробоподготовкой перемешивают с помощью механической мешалки в течение 4 часов. После перемешивания образцов с бутылок снимают пробки и образцы ставят в термостат при температуре 50 °С. Образцы термостатируют до полного исчезновения пены с поверхности масла.

По результатам реализации разработанной методики приготовления образцов был проведен сравнительный анализ эталонов полученных при приготовлении по ГОСТ 20759-90 и по методике. Результат испытаний сравнивался с аттестованными эталонами. Из результатов анализа можно сделать вывод, что погрешность эталонов, приготовленных по разработанной методике не превышает 1% и данные эталоны могут использоваться при проведении испытаний моторного масла методом рентгенофлуоресцентного анализа.

СПИСОК ЛИТЕРАТУРЫ

1. ГОСТ 20759-90 Дизели тепловозов. Техническое диагностирование и прогнозирование остаточного ресурса. Методом спектрального анализа масла Общие требования. М: Государственный комитет по стандартам, 1990. 26 с.

**СЕКЦИЯ
«ЭКОНОМИКА И УПРАВЛЕНИЕ»**

УДК 336

**ДЕЯТЕЛЬНОСТЬ РОССИЙСКИХ ТНК
НА МЕЖДУНАРОДНОМ РЫНКЕ**

Е.Ю. Антонеvская, А.О. Трофимова

Научный руководитель – **Е.Ю. Антонеvская**, канд. экон. наук,
доцент

Рыбинский государственный авиационный технический университет
имени П.А. Соловьева

Рассмотрены направления международной деятельности российских ТНК на международном рынке, некоторые аспекты, трудности, риски и перспективы такой деятельности в современных условиях.

Ключевые слова: транснациональные корпорации, Ростех, стратегия, финансовые риски, политические риски

**ACTIVITY OF RUSSIAN TNCs IN THE INTERNATIONAL
MARKET**

E.Y. Antonevskaya, A.O. Trofimova

Scientific Supervisor - **E.Y. Antonevskaya**, Candidate of Economics
Sciences

P.A. Solovyov Rybinsk State Aviation Technical University

The directions of international activities of Russian TNCs in the international market, some aspects, difficulties, risks and prospects of such activities in modern conditions are considered.

Keywords: transnational corporations, Rostec, strategy, financial risks, political risks

Российские транснациональные корпорации (ТНК) являются субъектами мировой экономики и оказывают влияние на различные процессы,

включая мировую торговлю, международные инвестиции, технологический прогресс и конкуренцию, международное разделение труда.

Вовлеченность российских ТНК в мировую экономику, с учетом современных разнообразных ограничений, содержит положительные и отрицательные аспекты. Однако при правильном управленческом и стратегическом подходе российские компании, являясь крупными игроками, могут успешно конкурировать на мировом рынке, занимать лидирующие позиции в различных его сегментах.

Примером российской ТНК, присутствующей на международном рынке, является компания Ростех - государственная корпорация, которая занимается разработкой и производством высокотехнологичной продукции в различных отраслях, включая авиацию, оборону, энергетику, машиностроение и медицину. Ростех также активно развивает свою международную деятельность и участвует в международных проектах.

Стратегия Ростеха определена до 2025 года и предполагает решение задачи выхода Госкорпорации на уровень глобальных игроков. Фокус развития – производство «умной» гражданской продукции и ее продвижение на быстрорастущих мировых рынках, так как традиционные рынки уже достигли зрелости. Российская ТНК, пользуясь накопленными знаниями, опытом и связями, продвигает новые для зарубежных растущих рынков российские продукты, выясняют потребности местного бизнеса и госструктур, формируют требования к продукту и к сервису, что и предполагает развитие конкурентных экспортных возможностей российской корпорации. В связи с такими поставленными задачами российской Госкорпорацией, планируются следующие результаты ее работы к 2025 году:

Ростех выходит на уровень крупнейших мировых промышленных корпораций по объему выручки

Доля гражданской продукции в выручке – выше 50%

Среднегодовой рост рублевой выручки – 17%

Маржинальность по EBITDA – на уровне первой четверти мировых компаний-аналогов

Именно в тесном и продуктивном взаимодействии с представителями Ростеха организации Корпорации смогут сформировать эффективную систему продаж и грамотно выстроить процессы сервисного обслуживания своей гражданской продукции. Большой опыт взаимодействия с иностранными структурами по линии ВТС поможет представителям Ростеха организовать продвижение российской гражданской продукции. Таким образом текущей задачей для – обеспечивать Корпорацию и ее организации необходимой информацией, данными о потенциальных партнерах и рекомендациями по выходу на новые рынки.

Работа представительств российских корпораций на рынках технологически развитых стран мира имеет свои особенности. Она должна

быть направлена, прежде всего, на привлечение технологий и инвестиций в работу организаций. В этом вопросе планируется больше внимания уделять перспективному азиатскому направлению: Индия, Китай, Южная Корея, Сингапур и другие страны. К сожалению, из-за введенных санкций сотрудничество с западными компаниями в области трансфера технологий и совместных НИОКР выглядит крайне затруднительным. Также, с ростом прибыли корпораций и наличием у них обременений растет и риск.

Когда организация решает заняться международной финансовой деятельностью, она принимает на себя дополнительный риск наряду с возможностями. Прежде всего, речь идет о финансовом и политическом риске. Финансовый риск возникает, когда стоимость инвестиций колеблется из-за изменений обменного курса валюты. Валютный риск и риск изменения обменного курса. Когда национальная валюта укрепляется по отношению к иностранной валюте, прибыль или доходность, полученные в другой стране, уменьшаются после обратного обмена на национальную валюту. Геополитический риск, также известный как политический риск, относится к непредвиденным изменениям в политике правительства той или иной страны, которые могут негативно повлиять на иностранные компании. К таким изменениям политики относятся, например, торговые барьеры, ограничивающие или препятствующие международной торговле.

Правительства некоторых стран могут вводить дополнительные ограничения на ввоз товаров в страну. К таким ограничениям относят тарифы и квоты, призванные защитить внутренних производителей. Тарифы и квоты оказывают существенное влияние на прибыль российских экспортеров, поскольку налогообложение экспорта снижает выручку компаний или ограничивает ее объем.

Регулирование таких ограничений на международном рынке, возлагается на разнообразные соглашения о свободной торговле, такие как Североамериканское соглашение о свободной торговле (NAFTA), Европейская ассоциация свободной торговли (EFTA), Зоны свободной торговли АСЕАН, Организации Черноморского экономического сотрудничества ОЧЭС, Зона свободной торговли СНГ и другие. Однако не все эти меры оказались успешными на современном этапе развития мировой экономики, продолжающиеся торговые войны могут нанести ущерб торговой деятельности и рыночной эффективности международных компаний.

Таким образом, организации, занимающиеся международной финансовой деятельностью, могут испытывать большую неопределенность в отношении своих доходов. А нестабильный и непредсказуемый поток доходов может затруднить эффективное ведение бизнеса. Поэтому

управление финансовыми и политическими рисками относится к важным направлениям деятельности компаний, рассмотрим некоторые из них.

1. Хеджирование. Компания может хеджировать часть своих валютных рисков путем покупки фьючерсов, валютных форвардов или опционов на валютном рынке. Цель такого хеджирования - снизить риск того, что колебания цен на валютном рынке.

2. Страхование политических рисков. Компании также могут принять решение о приобретении страховки от политических рисков, чтобы защитить свои инвестиции в акции и кредиты от определенных действий правительства. ТНК, обычно, описывают такие действия в своих отчетах подаваемых в Комиссию по ценным бумагам и биржам. Страхование политических рисков помогает этим компаниям продолжать развивать свои глобальные операции в непредсказуемой бизнес-среде. Компании могут приобрести страховку, обеспечивающую защиту в случае войны, терроризма, трудовых споров, дефицита поставок и торговых ограничений.

В Госкорпорации «Ростех» и ее организациях функционирует система управления финансовыми рисками (СФР). СФР является частью Единого корпоративного казначейства и общей Системы управления рисками. В рамках СФР осуществляется управление следующими финансовыми рисками:

- рисками, возникающими при предоставлении займов и поручительств. Действует система лимитов на объем предоставляемых Корпорацией займов и поручительств, а также система резервирования средств по поручительствам за должников с высоким уровнем риска;

- рисками неисполнения контрагентами обязательств по договорам, заключаемым Корпорацией и ее организациями в рамках осуществления торгово-закупочной деятельности. Действует институт банков гарантов, гарантии которых принимаются в обеспечение обязательств контрагентов;

- кредитными и рыночными рисками, возникающими при размещении временно свободных средств и осуществлении платежей;

- валютными рисками (оценка валютной позиции) организаций Корпорации.

Таким образом, возможности увеличения доходов, снижения затрат на ресурсы, расширения рынков сбыта, повышения конкурентоспособности влияют на процесс принятия решения компаниями о выходе на международные рынки. Управление финансовыми и политическими рисками предприятия, в этом случае должно быть ориентированного на повышение стоимости и эффективности бизнеса, в том числе за счет привлечения технологий и инвестиций в работу организаций, обеспече-

нием и анализом информации о потенциальных партнерах новых развивающихся рынков.

СПИСОК ЛИТЕРАТУРЫ

1. Официальный сайт Ростех. URL: rostec.ru (дата обращения: 10.03.2024).
2. Годовой отчет государственной корпорации. URL: gspp.ru/download/6b843adc715f4e13172abeca44addb91/ (дата обращения: 10.03.2024).

РОССИЙСКИЙ РЫНОК СЛИЯНИЙ И ПОГЛОЩЕНИЙ: ВЫЗОВЫ И ПЕРСПЕКТИВЫ В УСЛОВИЯХ САНКЦИЙ

Е.Ю. Антонеvская, А.В. Климина

Научный руководитель – **Е.Ю. Антонеvская**, канд. экон. наук

Рыбинский государственный авиационный технический
университет имени П.А. Соловьева

Рассматривается российский рынок сделок M&A, анализируется динамика сделок 2013-2023 гг., влияние санкций, основные тенденции, перспективы развития.

Ключевые слова: сделка, компания, российский рынок, актив, поглощение, слияние, развитие отношений, дружественные страны

RUSSIAN M&A MARKET: CHALLENGES AND PROSPECTS IN THE SANCTIONS ENVIRONMENT

E.Y. Antonevskaya, A.V. Klimina

Scientific Supervisor – **E.Y. Antonevskaya**, Candidate of Economics
Sciences

P.A. Solovyov Rybinsk State Aviation Technical University

The Russian market for M&A transactions is considered, the dynamics of transactions in 2013-2023, the impact of sanctions, main trends, and development prospects are analyzed.

Keywords: deal, company, Russian market, asset, takeover, merger, development of relations, friendly countries

В 2023 году на рынке России было проведено 135 сделок слияния и поглощения на общую сумму \$17,2 млрд, что является рекордом за последние два года по данным агентства АК&М. Общее количество сделок за год составило 536 на общую сумму \$50,59 млрд, что является самым высоким показателем с 2019 года. Около 25% всех сделок были совершены с участием государственных компаний.

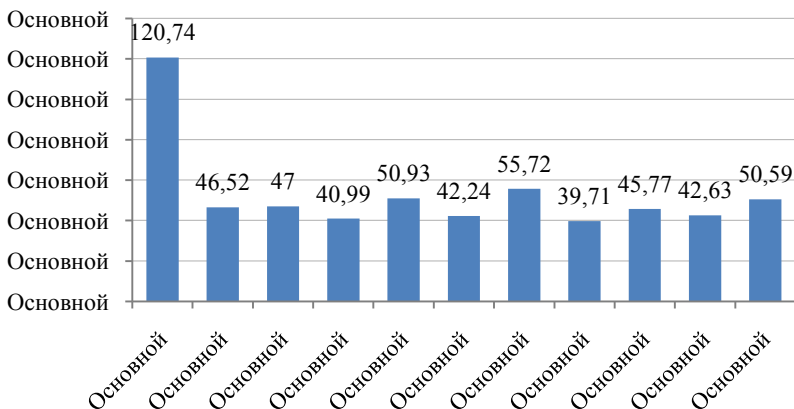


Рис. 1. Динамика сделок на российском рынке M&A по сумме, \$ млрд [1]

Также стоит отметить, что за прошлый год было зафиксировано 8 крупных сделок на сумму более \$1 млрд, причем самой крупной стала сделка между банком ВТБ и Банком России. Также самыми значимыми сделками стали продажа группы компаний «Нефтетранссервис» частными инвесторами и продажа Владимиром Лисиным своей «Первой грузовой компании» владельцам «СГ-Транса». Сделки эти оцениваются в \$2,79 млрд и \$2,48 млрд соответственно. [1]

В 2023 году количество и стоимость сделок с участием иностранных лиц, продающих активы в России, значительно снизились. Всего было заключено 97 сделок на общую сумму \$11,14 млрд, что является снижением по сравнению с предыдущим годом, когда было проведено 109 сделок на \$16,31 млрд.

Все больше и больше иностранных компаний остаются на российском рынке, несмотря на трудности. Например, американские компании, которые активно инвестируют в экономику России, провели 14 успешных сделок. Также Германия, Швеция, Финляндия, Франция, Япония и Нидерланды активно участвовали в сделках, хотя не все они были одинаково успешны. Остальные иностранные сделки были представлены на рынке России лишь в единичном экземпляре. В свете текущих событий большинство стран предпочитают делать ставку на свои национальные экономики, что может привести к уменьшению трансграничных сделок. Несмотря на это, развитие отношений между дружественными странами будет способствовать росту международных сделок, но в меньшем объеме, чем раньше.

В 2023 году доля сделок, в которых участвовало государство, значительно возросла до 9,7% от общего числа, в то время как годом ранее она составляла лишь 6,2%. Наиболее крупная сделка была заключена в финансовом секторе, где банк ВТБ приобрел банк «ФК Открытие», ранее санацией которого занимался Банк России. Вторая по величине сделка была связана с покупкой зарубежного актива в области горнодобычи – «Росатомом» были приобретены некоторые участки уранового месторождения «Буденовское» в Казахстане. Наконец, третья сделка произошла в сфере торговли и связана с отступлением иностранного инвестора: Газпромбанк выкупил 14 торговых центров «Мега» у шведской компании Ingka Centres.

В 2023 году сделки с государственными компаниями значительно увеличились по стоимости до \$231,5 млн, что на 61,5% выше, но все еще недостаточно для достижения более высоких уровней (рис. 2). С другой стороны, частные компании также увеличили среднюю стоимость сделок на 3%.

Государство играет значительную роль в M&A-активности различных отраслей не только через свои компании, но и как косвенный драйвер. Новые законы стимулируют государственные компании к приобретению российских предприятий для объединения активов в различных секторах, таких как ИТ, строительство, машиностроение и другие.

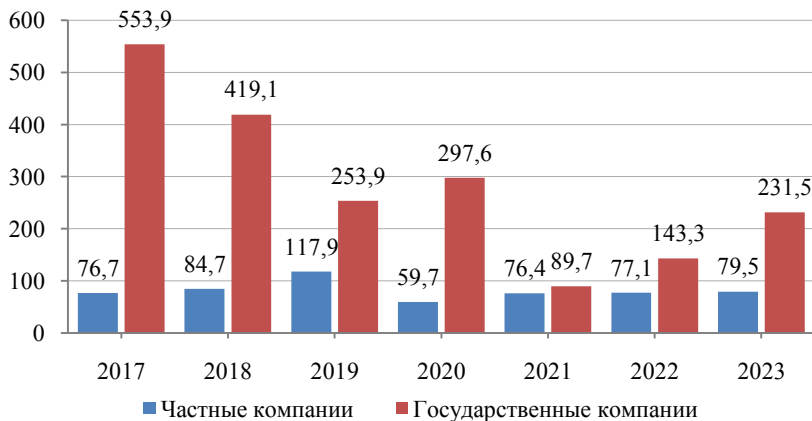


Рис. 2. Средняя стоимость сделки у частных и государственных компаний, \$ млн [1]

В 2023 году на российском рынке сделок слияний и поглощений произошло много изменений. Объем и количество таких сделок достигли рекордного уровня, превышая предыдущие два года. Интересно отме-

тить, что участие иностранных компаний в продаже российских активов сократилось, несмотря на общее увеличение числа сделок.

Санкции, введенные против России, имеют значительное влияние на российский рынок слияний и поглощений. В условиях новых санкций, ожидается, что рынок будет сталкиваться с трудностями и изменениями. Одной из главных тенденций будет сокращение сделок с участием иностранных компаний. Санкции ограничивают доступ компаниям из-за рубежа к российским активам и инвестициям, что затрудняет возможности сотрудничества в этой сфере.

Однако, российский рынок продолжает действовать и стремиться адаптироваться к новым условиям. Так, будущие сделки направлены на поиск альтернативных рынков и партнеров, перераспределение ресурсов и активов внутри страны. Возрастает роль международных инвесторов, способных работать в рамках санкций, что может способствовать росту местного бизнеса. В ближайшие годы можно ожидать увеличения интереса к российским активам со стороны инвесторов из дружественных стран. Это способствует уменьшению зависимости от внешних воздействий и повышению конкурентоспособности.

Государство будет активно поддерживать развитие стратегических секторов экономики, что может привести к росту слияний и поглощений на рынках с участием крупных компаний. Среди привлекательных для инвесторов отраслей в нестабильные времена будут машиностроение, строительство, внутренний туризм, розничные финансовые услуги и розничная торговля, где наблюдается переход к новым операционным моделям, что будет подогревать рынок российский M&A [3].

СПИСОК ЛИТЕРАТУРЫ

1. Информационное агентство АК&М. URL: <https://www.akm.ru/> (дата обращения 12.03.2024)
2. *Парамонов П.О.* Тенденции российского рынка сделок M&A в условиях экономических санкций / П. О. Парамонов, Н. Я. Головецкий // Вестник Евразийской науки. 2024. № 1. URL: <https://esj.today/PDF/02ECVN124.pdf> (дата обращения: 05.03.2024).
3. Информационное агентство «РБК». URL: <https://www.rbc.ru/> (дата обращения 12.03.2024)

РОЛЬ ЧЕЛОВЕЧЕСКОГО ФАКТОРА В РЕШЕНИИ ПРОБЛЕМЫ УТИЛИЗАЦИИ БЫТОВЫХ ОТХОДОВ

А.Е. Уппина

Научный руководитель – **Т.Н. Несиоловская**, д-р техн. наук,
профессор

Ярославский государственный технический университет

Рассмотрено отношение населения к проблеме утилизации бытовых отходов. Показано, что заинтересованность жителей в решении первичной задачи утилизации – раздельного сбора мусора – можно повысить за счет выбора социальных и экономических инструментов воздействия.

***Ключевые слова:** утилизация, сортировка, опрос жителей, инструменты мотивации, элементы стимулирования*

THE ROLE OF THE HUMAN FACTOR IN SOLVING THE PROBLEM OF RECYCLINGHOUSEHOLD WASTE

A.E. Uppina

Scientific supervisor – **T.N. Nesiolovskaya**, Doctor of Technical
Sciences, Professor

Yaroslavl State Technical University

The attitude of the population to the problem of household waste disposal is considered. It is shown that the interest of residents in solving the primary task of recycling – separate garbage collection – can be increased by choosing social and economic instruments of influence.

***Keywords:** recycling, sorting, survey of residents, motivation tools, incentive elements*

Экологические проблемы с каждым годом становятся все серьезнее. В настоящее время количество и виды бытовых отходов продолжает расти, что приводит к увеличению количества свалок. Следует отметить, что не существует единой технологии, способной переработать весь поток отходов без вреда для человека и окружающей среды. Комплексные

технологии могут решить проблему отходов только в том случае, если они будут применяться вместе с рядом экономических и социальных инструментов.

В этой связи представляло интерес выяснить отношение населения к вопросам утилизации бытовых отходов.

Современная экономика характеризуется быстро растущими потоками товаров, сырья и ресурсов. Такое увеличение потоков усложняет проблему движения потоков как в прямом, так и в обратном направлениях. Это приводит к формированию логистических ориентаций потоков в обратном (возвратном) направлении.

Для того чтобы выявить особенности использования логистического подхода при сборе и переработке отходов предприятий, домохозяйств или учреждений, необходимо обосновать понятие материальных потоков в обратном направлении. Прямые или обратные материальные потоки рассматриваются по отношению к конечному потребителю.[2]

Характеристики материальных потоков в прямом направлении, движущихся от источника сырья к конечному потребителю, постоянно меняются, особенно с точки зрения состава продукции. Например, материальные потоки являются преимущественно узкими по охвату и однородными по составу, пока они не достигают производственного предприятия, в то время как наиболее широкий охват наблюдается в секторе розничной торговли. По мере продвижения готовой продукции к конечному потребителю состав материальных потоков меняется в сторону увеличения сложности, при этом поток материалов наиболее фрагментирован, когда он движется от розничной торговли к домашним хозяйствам. В отсутствие раздельного сбора твердых отходов, материальные потоки из домохозяйств смешиваются, а сбор твердых бытовых отходов у жителей затруднен из-за большого количества источников материальных потоков в обратном направлении [1].

Анализ показал, что при организации сбора твердых бытовых отходов выделяют следующие основные проблемы (рис. 1) [4]:

- проблема разделения твердых бытовых отходов, включая использованную упаковку, биоотходы и другие компоненты (разделение происходит либо в домашних условиях, либо на специальных перерабатывающих предприятиях);
- проблемы сбора и транспортировки отходов из жилых комплексов и индивидуальных домовладений;
- проблема повторного использования бытовых отходов, что означает переработку или утилизацию компонентов, например, бытовой техники в их нынешнем виде при соответствующем контроле качества;

– проблема утилизации твердых бытовых отходов, так как при сжигании образуются вредные продукты сгорания, в том числе диоксины.

По статистике, в Ярославской области доля бытовых отходов, образующихся в квартирах, выглядит следующим образом:

30 % пищевых отходов;

25 % бумаги и картона;

23 % пластика;

10 % строительного мусора;

по 5 % дерева, черного металла, текстиля и стекла;

4 % резины;

2 % цветных металлов;

1 % прочее.

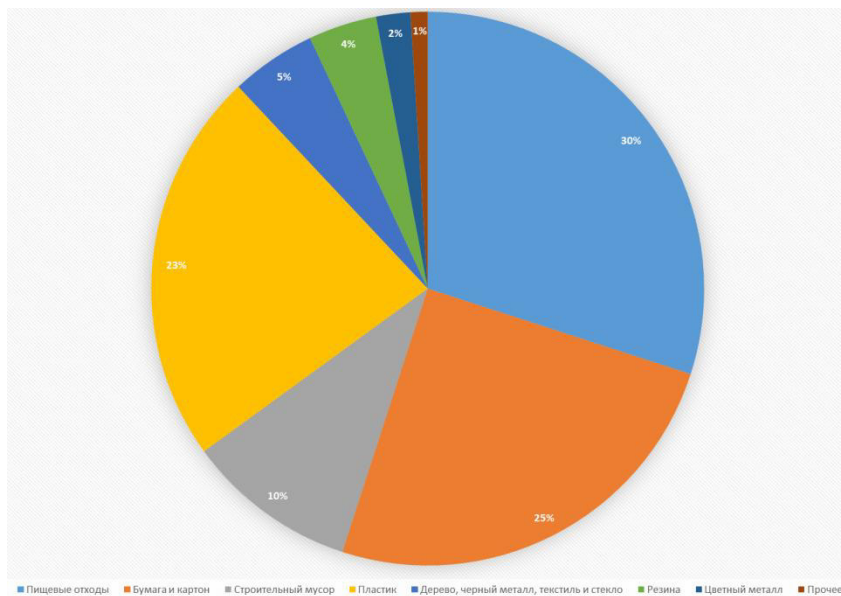


Рис. 1. Диаграмма состава бытовых отходов

В настоящее время одним из лучших решений для эффективной утилизации бытовых отходов является сортировка мусора, но основная проблема заключается в том, что население не охотно участвует в сортировке. В Ярославле несколько частных компаний реализуют проекты по разделению и сбору отходов. Контейнеры для раздельного сбора отходов установлены во дворах, общественных местах, рядом с офисными зда-

ниями и на предприятиях. Общее количество установленных контейнеров составляет около 150. Экологическая ситуация в Ярославской области улучшилась, но движущая сила не велика [3].

В ходе написания статьи, был проведен опрос одного из многоквартирных домов (выборка составила 32 квартиры). Дом находится в густонаселенном районе, в 15 метрах от которого расположены мусорные баки. Ближайший сортировочный пункт расположен в 1.5 км от дома.

Жителей попросили ответить на два вопроса:

- отношение к раздельной сортировке мусора;
- какие меры необходимо предпринять для повышения активности населения по сортировке мусора?

80 % жителей вообще не интересует вопрос раздельной сортировке мусора и только 2 % высказали заинтересованность. Остальные жители сказали, что понимают важность проблемы утилизации мусора, но им не хватает мотивации (рис. 2).

В качестве мотивирующих факторов БЫЛИ НАЗВАНЫ МАТЕРИАЛЬНЫЕ БОНУСЫ И ШАГОВАЯ ДОСТУПНОСТЬ сортировочных пунктов (рис.3), что увеличило долю жителей, понимающих важность раздельного сбора бытовых отходов. Однако, две трети опрошенных так и остались при своем мнении – сортировка мусора их не интересует.



Рис. 2. Опрос жителей многоквартирного дома (вопрос № 1)



Рис. 3. Опрос жителей многоквартирного дома (вопрос № 2)

Рекомендуется активизировать работу по разъяснению населению важности сортировки мусора и реализовать различные элементы для стимулирования участия населения в этом процессе:

- развитие малых предприятий по разделному сбору, переработки и утилизации отходов;
- внедрение инноваций для использования вторсырья;
- разработка мероприятий по привлечению населения к участию в сортировке мусора;
- повышение уровня использования и применения возобновляемых источников энергии;

Таким образом, важность человеческого фактора в решении проблемы утилизации бытовых отходов очевидна. Правильная политика по выбору социальных и экономических инструментов воздействия позволит сформировать экосистему, характеризующуюся высокой эффективностью операций по мониторингу, сбору и переработке бытовых отходов.

СПИСОК ЛИТЕРАТУРЫ

1. *Еругин К.* Я тебе еще пригожусь. Утилизация и роль логистики в решении данного вопроса. 2013. URL: https://www.researchgate.net/publication/324132373_A_tebe_eshe_prigozus_utilizacia_i_rol_logistiki_v_resenii_dannogo_vopro_sa (дата обращения 01.04.2024);
2. *Банакова М.* Переработка отходов в Ярославской области. Новостной сайт 76.ru, корреспондент. URL: <https://76.ru/text/gorod/2023/03/14/72131945/?ysclid=lnprvzv3cw130421490>. (дата обращения 01.04.2024);
3. Экология и обращение с отходами Ярославля. Интернет-журнал «Наукведение». URL: <https://naukovedenie.ru/PDF/110EVN617.pdf>. (дата обращения: 03.04.2024);
4. *Лещенкова Е.* Экология: Что с ней не так? В Ярославской области. Новостной сайт. URL: <https://www.yar.kp.ru/daily/26566/3582530/>. (дата обращения 10.03.2024)

АНАЛИЗ ПРЕДЛОЖЕНИЙ ПО ВКЛАДАМ В БАНКАХ В 2024 ГОДУ

И.В. Хренкова, С.Ф. Волнистова, А.В. Белов

Научный руководитель – **А.В. Белов**, канд. экон. наук, доцент

Ярославский государственный технический университет

Проводится сравнительный анализ предложений банков в России по вкладам физических лиц и разрабатываются рекомендации для вкладчиков. В число банков для сравнения попали наиболее популярные и надежные банки. Выбор по вкладам сделан по наиболее приемлемым условиям, с точки зрения получения максимального дохода. Для проведения анализа установлены одинаковые критерии для вклада. При анализе учтено влияние инфляция для определения реального дохода. Рассматриваются вопросы оптимального выбора и тактики поведения вкладчика для получения максимального дохода по вкладам в банках.

Ключевые слова: Анализ вкладов банков, доходность по вкладам, тактика вложений, условия вкладов для физических лиц, реальный доход по вкладам

ANALYSIS OF BANK DEPOSIT OFFERS IN 2024

I.V. Khrenkova, S.F. Volnistova, A.V. Belov

Scientific Supervisor – **A.V. Belov**, Candidate of Economics Sciences,
Associate Professor

Yaroslavl State Technical University

A comparative analysis of the offers of banks in Russia on deposits of individuals is carried out and recommendations for depositors are being developed. The most popular and reliable banks were among the banks for comparison. The choice of deposits is made according to the most acceptable conditions, from the point of view of obtaining maximum income. The same criteria for the contribution have been established for the analysis. The analysis takes into account the impact of inflation to determine real income. The issues of optimal choice and tactics of depositor behavior for obtaining maximum income on deposits in banks are considered.

Keywords: transaction costs of society, financial literacy of society, improvement of financial literacy, welfare of society

Банковские вклады являются одним из наиболее популярных и безопасных способов инвестирования, однако доходность по таким вложениям обычно не является высокой. Банковский вклад – это договор между вкладчиком (физическим или юридическим лицом) и банком, в рамках которого вкладчик передает определенную сумму денег банку на определенный срок под определенный процент, а банк обязуется вернуть вкладчику внесенную сумму с процентами в указанный срок. Выбор вклада как инвестиции зависит от целей, уровня риска и ожидания по доходности.

В работе ставится цель – выявить основные особенности предлагаемых банками вкладов для физических лиц в России в 2024 году и разработать рекомендации для вкладчиков. Для этого проводится сравнительный анализ предложений банков в России по вкладам физических лиц. В число банков для сравнения попали наиболее популярные и надежные банки. Выбор по вкладам сделан по наиболее приемлемым условиям, с точки зрения получения максимального дохода. Для проведения анализа установлены одинаковые критерии для вклада. При анализе учтено влияние инфляции для определения реального дохода. Даются рекомендации по вопросам оптимального выбора и тактики поведения вкладчика для получения максимального дохода по вкладам в банках.

Вероятность получения дохода на банковских вкладах можно выявить, анализируя возможности, предлагаемые различными банками. Факторами, влияющими на конечную прибыльность инвестиции, являются:

1. Процентная ставка: один из основных факторов, влияющих на доходность вклада. Чем выше процентная ставка, тем больше доход от вложения денег в банк.

2. Срок вклада: чем дольше срок вклада, тем выше процентная ставка, но это может зависеть от конкретных условий банка.

3. Сумма вклада: банки предлагают различные условия в зависимости от суммы вклада. Большие суммы могут давать право на более высокие процентные ставки.

4. Инфляция: необходимо учитывать уровень инфляции, поскольку нарастающая инфляция может уменьшить реальные доходы, если проценты по вкладу ниже, чем темп роста цен.

5. Налоги: налоги на доходы с вкладов могут уменьшить общую доходность.

6. Система начисления процентов: различные системы начисления процентов (ежемесячно, ежеквартально, ежегодно, в конце срока вклада и т.д.).

В анализе мы рассматривали два варианта. При открытии вклада может возникнуть две ситуации:

- во-первых, человек не является клиентом банка, не имеет открытых счетов и в текущий момент является новым клиентом;

- во-вторых, вкладчик может являться клиентом и иметь открытый счет, а сейчас он просто хочет изменить его с новыми условиями или открыть еще один в дополнение к уже существующему вкладу.

Анализ предложений проводится на основе банковских вкладов 5 банков: Альфа-Банк – «Альфа-Вклад Максимальный», ВТБ – «Выгодное начало», Россельхозбанк – «Доходный», ПСБ – «Сильная ставка» и Сбербанк – «Лучший %».

Представим их основных характеристики кратко. Характеристика вклада Альфа-Банк – «Альфа-Вклад Максимальный» представлена в таблице 1.

Таблица 1. Общие условия по вкладу «Альфа-Вклад Максимальный» для новых клиентов или на сумму пополнения [5]

Сумма вклада	Срок / ставка	92 дня	123 дня	184 дня	276 дней	1 год	550 дней	2 года	3 года
от 50000 руб.	Ставка с капитализацией, %	15,00	15,50	15,20	14,40	13,90	13,71	13,70	16,00
	Ставка (базовая)	14,82	15,21	14,74	13,75	13,09	12,53	12,17	13,14

В случае досрочного расторжения вклада проценты начисляются по ставке 0,005% годовых. Если при продлении вклада сумма стала меньше минимальной суммы вклада, проценты начисляются по ставке 0,01% годовых. Для клиентов А-клуб и Alfa-only ставки на 0,1-0,7% больше чем для новых вкладчиков, в зависимости от срока вклада, подписка стоит 2990 рублей. Например, процентная ставка на срок 92 дня 15,21% или на срок 184 дня 15,40%, при этом все ставки указаны с учетом на надбавок за пакет услуг, а для того, чтобы открыть вклад в Альфа банке необходимо также оформить дебетовую карту этого банка, которая является бесплатной только первые 2 месяца, а далее только после траты 10000рублей в месяц. Для получения максимального процента в течение 90 дней не должно быть действующих накопительных счетов и вкладов

Характеристика вклада ВТБ – «Выгодное начало» представлена в таблице 2.

Таблица 2 . Общие условия по вкладу ВТБ – «Выгодное начало» для новых клиентов или на сумму пополнения [2]

Сумма вклада	Срок вклада	Процентная ставка	при открытии в офисе (от 30000 руб.)	при открытии в ВТБ-онлайн (от 1000 руб.)
от 1000 руб.	181 день	номинальная	15,50%	15,50%
		Эффективная (с капитализацией)	16,00%	16,00%

Вклад является предложением только для новых клиентов. В случае наличия счетов в банке для повышения будущей доходности клиент может уйти в другой банк как новый клиент или снять деньги с счета и не пополнять в банке в течении 181 дней или иметь остаток не более 1000 рублей до дня открытия нового вклада, для получения максимальной ставки в размере 16% годовых, то есть не должно быть долгосрочных действующих договоров срочных банковских вкладов и накопительных счетов. В случае снятия процентов в течение срока вклада ставка понижается до 15,5%.

Характеристика вклада Россельхозбанка – «Доходный» представлена в таблице 3.

Таблица 3. Общие условия по вкладу Россельхозбанка – «Доходный» для новых клиентов или на сумму пополнения [3]

Сумма вклада	Срок вклада	6 мес.		1 год (365 дней)	1г. 1 мес. (395 дней)	3 г. (1095 дней)
		180 дней	182 дня			
от 3 000 руб.	Процентная ставка для новых клиентов	16%	16%	14,5%	14,5%	15%

Новые клиенты – физическое лицо не имеющее действующий срочных вкладов и накопительных счетов в АО «Россельхозбанк» в течение 30 дней до дня обращения в банк с целью открыть вклад. Для открытия вклада уже существующим клиентам максимальная ставка процента равна 14,2% годовых на 6 месяцев и при оформлении в онлайн-банке. В случае наличия вклада в банке можно уйти в другой банк как новый клиент или снять деньги с счета и не пополнять в банке в течении 30 дней до дня открытия нового, для получения максимальной ставки в размере 16% годовых.

Характеристика вклада ПСБ – «Сильная ставка» представлена в таблице 4.

Таблица 4. Общие условия по вкладу ПСБ – «Сильная ставка» для новых клиентов или на сумму пополнения [4]

Сумма вклада	Процентная ставка, %	181 день	397 дней	731 день	1098 дней
от 100 тыс. р.	Повышенная*	15,1%	13,6%	8,1%	7,6%
	Базовая	14,7%	13,2%	7,7%	7,2%
от 3 млн р.	Повышенная *	15,2%	13,7%	8,2%	7,7%
	Базовая	14,7%	13,2%	7,7%	7,2%

Повышенный процент для «новых денег». «Новые деньги» рассчитываются как разница между суммой на счетах ПСБ и максимальным остатком за 3 месяца до открытия нового вклада, т.е. для получения максимального процента в течение 90 дней не должно быть действующих накопительных счетов и вкладов, а также не включая 7 дней до даты открытия. Так, например, для расчета суммы по повышенной ставке используется алгоритм: сумма вклада + совокупная денежная сумма на счетах клиента в момент открытия вклада – совокупный максимальный остаток на счетах за 3 месяца до открытия вклада. Сумма по базовой ставке рассчитывается как разность между суммой вклада и суммой вклада по повышенной ставке. Поэтому выгоднее всего не иметь остатков за период до открытия вклада.

Характеристика вклада ПСБ – «Сильная ставка» представлена в таблице 5.

Таблица 5. Общие условия по вкладу Сбербанк – «Лучший %» для новых клиентов или на сумму пополнения [5]

Сумма вклада	Расчетный коэффициент*	1-2мес.	3-5мес.	6-7мес.	8-11мес.	1 год	1,5-3 года
От 100 000 руб.	0	8,10%	10,60%	12,10%	10,60	9,60%	9,00%
	1	9,35%	11,85%	13,35%	11,85	10,85%	10,75%
	2	10,60%	13,10%	14,60%	13,10%	12,10%	12,50%

Процентные ставки представлены без учета подписки «СберПрайм», которая дает +1% к ставке и наличия зарплатной карты СберБанке, которая также прибавляет 0,4%.

Расчетный коэффициент считается как соотношение суммы открываемого вклада и разницы между максимальными остатками по вкладам в СберБанке за последние 2 месяца и текущим остатком на счете. Например, максимальный остаток на счете равен 2 млн. рублей, текущий остаток равен 0, сумма вклада 2 млн. руб., расчетный коэффициент равен 1, что сильно влияет на ставку процента.

Чтобы привлечь новых клиентов и увеличить объем привлеченных средств, многие банки предлагают различные привлекательные условия для новых клиентов. Это может включать в себя более высокие процентные ставки по вкладам, льготные условия обслуживания, бонусные программы, акции, подарки или другие преимущества. Анализ предложений банков для новых вкладчиков представлен в таблице 6. Первоначальными условиями являются: срок вклада – 6 месяцев; сумма вклада – 100000 рублей; все процентные ставки представлены без дополнительных надбавок. По мнению аналитиков Ассоциации Российских банков инфляция на срок вклада будет иметь значение 10%. [6]

Таблица 6. Сравнение условий по банковским вкладам для клиентов, у которых нет действующих вкладов в банке или являющихся новыми вкладчиками

Банк	Альфа-банк	ВТБ	Россельхозбанк	ПСБ	Сбербанк
Название вклада	Альфа-Вклад Максимальный	Выгодное начало	Доходный	Сильная ставка	Лучший %
Ставка	15,2%	16 %	15,5%	15,1%	14,6%
Сумма вклада, руб.	100 000	100 000	100 000	100 000	100 000
Срок	6 мес.	6 мес.	6 мес.	6 мес.	6 мес.
Пополнение	-	-	-	+	-
Частичное снятие	-	-	-	+	-
Пролонгация	-	-	до 2х раз	до 3х раз	-
Выплата процентов	Ежемесячно	Ежемесячно	В конце срока	В конце срока	В конце срока
Капитализация процентов	+	+	-	-	-
Доход по вкладу, руб.	+ 7 600	+ 7 914	+ 7 868	+ 7 488	+ 7 340
Общая сумма к получению	107 600	107 914	107 868	107 488	107 340
Сумма с учетом инфляции, руб.	102 220	102 518	102 475	102 114	101 973
Реальная ставка	4,44%	5,036%	4,95%	4,228%	3,946%

По результатам анализа наиболее выгодным предложением для людей, не имеющих действующих договоров с банком или с появлением свободных средств, является вклада «Выгодное начало» от ВТБ банка, где, согласно заданным условиям, доходность самая высокая даже с учетом инфляции, хотя реальная процентная ставка приносит доход в размере 2,475 рублей. Можно сделать вывод, что вклад направлен на сохранение средств, а не для преумножения.

В таблице 7 представлен анализ предложения для вкладчиков, у которых есть действующие договора с банком или они хотят изменить вклад с одного на другой. Используемые данные: остаток средств на счете на момент открытия – 90000 рублей; максимальный остаток на счете в течение 6 месяцев до открытия вклада – 170000 рублей; сумма вклада – 100000 рублей; срок вклада - 6 месяцев; прогнозируемая инфляция на 6

месяцев, по мнению аналитиков Ассоциации Российских банков, равна 10%.

Таблица 7. Сравнение условий по банковским вкладам для клиентов, у которых есть действующие вклады в банке

Банк	Альфа банк	ВТБ	Россельхозбанк	ПСБ	Сбербанк
Название вклада	Альфа-Вклад Максимальный	Выгодное начало	Доходный	Сильная ставка (повышенная/ базовая)	Лучший %
Остаток на счете в момент открытия вклада	90 000	90 000	90 000	90 000	90 000
Остаток в течение 6 месяцев	170 000	170 000	170 000	170 000	170 000
Сумма вклада, руб.	100 000	-	100 000	20000 / 80 000	100 000
Срок	6 мес.	-	6 мес.	6 мес.	6 мес.
Ставка	15,2%	-	14,2%	15,1% / 14,7%	13,35%
Доход по вкладу, руб.	+ 7 600	-	+7 100	+1510 / +5 880	+6 675
Общая сумма к получению	107 600	-	107 100	107 390	106 675
Сумма с учетом инфляции, руб.	102 220	-	101 745	102 021	101 341
Реальная ставка	4,44%	-	3,49%	4,042%	2,682%

Исходя из предложенных условий можно сделать вывод, что наиболее доходным является вклад Альфа Банк «Альфа-Вклад Максимальный». Учитывая влияние инфляции, на банковских вкладах не заработать много, но они выступают хорошим инструментом для сохранения капитала и получения небольшого дохода при минимальном риске.

По результатам проведенного анализа, мы можем сделать такие выводы. Чем больше процент получит человек, тем жестче будут условия вклада. Например, депозит с максимальной ставкой откроют только новому клиенту на определенный срок, в среднем по банкам на 6 месяцев, или надо быть премиальным и зарплатным клиентом банка, чтобы получить лучшие условия. Не будет возможности снять или внести средства, а при досрочном расторжении контракта доход рассчитывается по ставке «до востребования», которая равна 0,01% годовых.

Целью банков является привлечение новых клиентов и «новые деньги». Поэтому проценты для новых вкладчиков отличаются от ставки

для действующих клиентов, банки стремятся увеличить свою доходность, привлекая новые вклады высокими процентами с разными условиями. Но при этом банки пытаются снизить указанный в рекламе размер ставки. Наиболее часто прибегают к неоднозначным условиям: разные ставки для разных сроков вклада; навязанные дополнительные услуги для обязательных карт; разные ставки при оформлении онлайн или в отделении банка; при закрытии вклада до окончания срока, ставка ниже чем «до востребования»; понижение процентной ставки при снятии процентов, даже если подобное возможно, а также разные проценты для действующих и новых клиентов.

Таким образом, в среднем ставки для новых клиентов больше на 2% годовых, чем у вкладчиков с действующими договорами. Средняя ставка для новых клиентов составила 15,4%, но с учетом инфляции – 4,5%. А для клиентов, у которых имеются открытые вклады – 14%, с учетом инфляции реальная ставка – 3,5%. Поэтому вкладчикам более выгодно после истечения срока вклада положить деньги в другой банк, как новый клиент и получить максимальный процент и доходность.

С точки зрения инвестиций, мы делаем вывод, что банковские вклады являются более консервативными инвестициями, так, их целью является безопасно сохранить деньги, а не обеспечить высокий доход или преумножить их. Поэтому в случае, когда цель - получить высокий доход, то, скорее всего, вклады не будут наиболее эффективным инструментом для этого для этого подходит рынок инвестиций в акции, облигации, недвижимость или другие активы, которые могут предложить большие потенциальные доходы, но сопряжены с большими рисками.

СПИСОК ЛИТЕРАТУРЫ

1. Альфа-Вклад Максимальный. URL: <https://alfabank.ru/make-money/deposits/alfa-vklad/max/>(дата обращения 12.03.2024)
2. Вклад «Выгодное начало». URL: <https://www.vtb.ru/personal/vklady-ischeta/vigodnoe-nachalo/> (дата обращения 12.03.2024)
3. Вклад доходный. URL: <https://www.rshb.ru/natural/deposits/income#usl>(дата обращения 12.03.2024)
4. Вклад «Сильная ставка». URL: https://www.psbank.ru/Personal/Saving/Strong_bid (дата обращения 12.03.2024)
5. Вклад «Лучший %». URL: https://www.sberbank.com/ru/person/contributions/deposits/luchshiy_procent (дата обращения 12.03.2024)
6. Устойчивость снижения инфляционных ожиданий – положительный сигнал для ЦБ РФ – Аналитика АРБ. URL: <https://arb.ru/banks/analitics/-10666524/>

МИССЕЛИНГ В БАНКОВСКОЙ СФЕРЕ И ЕГО РЕГУЛИРОВАНИЕ

П.А. Семенова, С.Г. Заулина, А.В. Белов

Научный руководитель – **А.В. Белов**, канд. экон. наук, доцент

Ярославский государственный технический университет

Рассматриваются тенденции и виды недобросовестных действий банков в отношении граждан. Анализируются проблемы и направления решения этих вопросов в России.

***Ключевые слова:** мисселинг, политика Центрального банка, банковская система, недобросовестные действия банков, банковский регулятор*

MISSELING IN THE BANKING SECTOR AND ITS REGULATION

P.A. Semenova, S.G. Zaulina, A.V. Belov

Scientific Supervisor – **A.V. Belov**, Candidate of Economics Sciences,
Associate Professor

Yaroslavl State Technical University

The trends and types of unfair actions of banks against citizens are considered. The problems and directions of solving these issues in Russia are analyzed.

***Keywords:** misseling, Central Bank policy, banking system, unfair actions of banks, banking regulator*

Мисселинг является актуальной и важной проблемой, с которой ЦБ борется уже не первый год. Из-за недобросовестных продаж организациями некоторых финансовых услуг и продуктов, недоверие у общества возникает ко всему банковскому сектору и не только. Однако некоторые даже не замечают, как становятся жертвами мисселинга, продолжают переплачивать и верить в несуществующую выгоду.

Влияние СМИ, рекламы и интеграций в интернете позволяет развиваться банковскому сектору с огромной скоростью. Одной из причин популярности разных банковских продуктов является качественная рек-

лама. Но за последние годы наблюдается тенденция недобросовестной рекламной компании.

Быстрому развитию технологий в России способствовала принятая летом 2017 года программа «Цифровая экономика», согласно которой большинство технологий имеют статус приоритетных для дальнейшего развития финтех-отрасли.

В 2023 году Банк России представил отчет об «Основных направлениях развития финансовых технологий на период 2024-2025 гг.», который предусматривает:

Усиление вклада финансового рынка в преобразование экономики в новых условиях. Внутренние финансовые ресурсы должны стать ключевым источником инвестиций для перестройки экономики и достижения технологической независимости;

Укрепление доверия граждан к финансовому рынку, повышение доступности финансовых услуг. Возвращение доверия и интереса граждан к финансовому рынку — важнейшее условие для восстановления его объемов и формирования ресурсов для долгосрочных инвестиций;

Поддержание бесперебойной работы финансового рынка даже в условиях стресса. Ограничение накопления системных рисков позволяет снизить вероятность возникновения финансовых кризисов, повышает определенность для участников финансового рынка. [1]

Отдельное внимание в этом документе уделяется защите прав потребителей финансовых услуг и инвесторов, повышение финансовой доступности для граждан и бизнеса. Обеспечение защиты потребителей финансовых услуг и инвесторов, повышение их финансовой грамотности являются важнейшими направлениями деятельности Банка России. В настоящее время и на ближайшем трехлетнем горизонте работа в этой сфере будет усилена в части инвестиционных продуктов и услуг, а также киберзащиты, что связано с присутствием на финансовом рынке уже миллионов новых инвесторов, использующих преимущественно онлайн-каналы обслуживания. [1]

В этой связи необходимо рассмотреть вопросы недобросовестного поведения финансовых организаций.

Термин «мисселлинг» (misselling) нередко используется для обозначения любой неприемлемой практики или недобросовестного поведения финансовых организаций при их взаимодействии с потребителями и инвесторами. Однако сам по себе он имеет более узкое значение: это продажа одного финансового продукта под видом другого, то есть лишь один из вариантов недобросовестного поведения. [2]

Виды недобросовестного поведения участников финансового рынка:

1. Недобросовестное информирование (Misinforming) – это искажение и/или представление клиенту неполной информации о финансовом продукте (услуге).

Искажение информации о доходности и рисках продукта.

Обещание гарантированного получения дохода.

Ссылка на наличие «гарантии со стороны государства» при предложении продуктов (услуг) коммерческими организациями, не подлежащих страхованию в соответствии с Федеральным законом от 23.12.2003 № 177-ФЗ «О страховании вкладов в банках Российской Федерации».

Навязывание услуги или продукта, недостаточное информирование, умалчивание существенной информации.

Утаивание информации об отсутствии гарантий получения полной суммы внесенных денежных средств при досрочном расторжении договора, обозначение потребителю (инвестору) только положительных качеств (условий) договора, продукта или услуги.

Реализация продукта (услуги) путем акцепта оплатой, то есть заемщику не предоставляются на ознакомление конкретные условия договора, договор считается заключенным по факту перевода средств, в том числе при выраженном несогласии с получением данной услуги в заявлении о предоставлении потребительского кредита.

Навязывание продуктов (услуг) без предварительного ознакомления клиента с документами, содержащими все условия совершаемой сделки.

2. Продажа неподходящих продуктов (Unsuitable selling) – это продажа финансовых продуктов или услуг, не отвечающих интересам клиентов.

Продажа продуктов социально незащищенным и уязвимым категориям клиентов.

Продажа инвестиционных продуктов, предполагающих получение дохода в долгосрочной перспективе, социально незащищенным слоям населения и гражданам пенсионного возраста. При досрочном выходе из таких продуктов не возвращается сумма изначально инвестированных средств.

Продажа продуктов с высоким уровнем риска без оценки отношения к риску самого клиента.

Продажа сложных финансовых продуктов лицам, не обладающим достаточным опытом и знаниями.

Продажа сложных финансовых продуктов гражданам, у которых нет профильных знаний (опыта) работы для расчета их доходности.

Продажа гражданам сложных финансовых продуктов без оценки или формальной оценки знаний клиента.

3. Непрозрачное ценообразование (Mispricing) – это введение в заблуждение относительно размера комиссий, стоимости (справедливой стоимости) финансового продукта или услуги.

Предложение продуктов и услуг со скрытыми и непрозрачными комиссиями.

Установление двойных комиссий в связи с приобретением одного финансового продукта или услуги (например, взимание комиссии за управление паевым инвестиционным фондом наряду с комиссией за доверительное управление инвестиционным портфелем клиентов, в состав активов которого приобретаются инвестиционные паи фонда).

Предложение финансовых продуктов и услуг, ценовые параметры (размер процентной ставки, премии, комиссии и другое) которых ущемляют интересы клиента.

Предложение потребителю финансового продукта или услуги, стоимость которых (комиссии по которым) существенно отклоняются от параметров аналогичных сделок на рынке (предложение заключить опционный договор с взиманием завышенной премии, предложение выкупа ликвидных ценных бумаг на внебиржевом рынке по заниженной цене, применение сложных тарифов с завышенными комиссиями).

Неразъяснение гражданину информации о полной стоимости продукта или услуги, а также о дополнительных расходах, связанных с их приобретением и хранением.

Предложение потребителю финансового продукта без разъяснения информации о том, что данный продукт предполагает фиксированный ежегодный взнос.

Навязывание продуктов в целях начисления дополнительных комиссий (Churning).

Навязывание брокером или агентом финансовой организации приобретения финансовых инструментов (услуг) совершения сделок за счет клиента в целях увеличения комиссии (агентского вознаграждения), не имеющих экономического смысла для клиента.

4. Связанная продажа (Tied selling) – это практика компании, предоставляющей финансовый продукт или услугу при условии, что клиент покупает какой-либо другой продукт или услугу.

Включение договора об обязательном пенсионном страховании в комплект документов, необходимых для получения договора займа.

Предоставление кредита только при условии приобретения определенного страхового продукта.

Включение в договор на оказание банковского обслуживания депозитарных и брокерских договоров как обязательного условия приобретения банковского продукта.

Неотражение в заявлении о предоставлении потребительского кредита дополнительной платной услуги, например сертификата на круглосуточную квалифицированную юридическую поддержку.

5. Подмена продукта (Misselling) – это предложение одного финансового продукта (услуги) под видом другого.

Предложение комбинированного продукта, инвестиционного или страхового продукта под видом банковского вклада.

Предложение услуг компаний, не имеющих лицензию Банка России (не входящих в реестр Банка России), под видом лицензированной деятельности.[5]

В данной работе мы выделили более распространенные способы мисселинга. В практике их намного больше, но встречаются значительно реже.

Банки часто выступают агентами страховщиков, брокерских компаний, НПФ и управляющих компаний ПИФов. Они продают их продукты и получают за это комиссионные. Подвидом вкладов вам могут предложить:

- полисы инвестиционного или накопительного страхования жизни;
- паи ПИФов;
- инвестиции в ценные бумаги, в том числе в облигации и векселя самого банка или «дружественных» организаций;
- договоры негосударственного пенсионного обеспечения.

Доходность по всем этим продуктам действительно может оказаться выше, чем по депозитам. Но и риски выше: процент негарантирован, а вложения не попадают в систему страхования вкладов.

Примеры:

Намеренное утаивание или предоставление неполной информации клиенту. Сотрудник банка скрывает существенные условия договора, или не информирует потребителя о некоторых ключевых свойствах финансового продукта, как правило — с возможностью негативных последствий для него. Также специально утаивается информации о сопутствующих рисках, сопряженных с использованием данного финансового продукта. В результате потребитель не получает достоверных данных обо всех рисках продукта и их величинах.

Например, при оформлении платежной карты в банке «забывают» упомянуть, что ее обслуживание будет бесплатным ограниченное время или при соблюдении определенных условий (карта Сбербанка - 150 рублей в месяц по обычной карте и 40 по молодежной. Обслуживание по умолчанию стоит 150 рублей в месяц по обычной карте и 40 по молодежной. Бесплатным оно станет, только если ежемесячно делать покупки на

сумму не менее 5000 или хранить на картах более 20 000 рублей. От платы освобождены пенсионеры и зарплатные клиенты) [4].

Использование недостоверной информации. Сотрудниками банка намеренно искажаются факты и данные о финансовом продукте, его свойствах и характеристиках. Часто используется недостоверная информация о высокой доходности финансовых продуктов, о гарантиях надежности и возвратности средств. [5]

Например, продажа продуктов страхования жизни под видом банковского вклада, в том числе инвалидам и пенсионерам, е разъяснение ключевых условий договора, обещание высокого уровня доходности.

Действия, описанные в первом и втором пунктах, нарушают одно из важнейших прав потребителя финансовых услуг — право на полную и достоверную информацию.

Использование манипулятивных методов в рекламе финансовых услуг с целью привлечения и вовлечения нецелевой аудитории. Как правило, используются знаменитости в качестве амбассадоров (послов бренда), имеющих положительную репутацию.

Банк России выявил ряд недобросовестных практик, с которыми потребители чаще всего сталкиваются в офисах банков, и дал рекомендации по их устранению. Регулятор считает недопустимым вводить потребителей в заблуждение ради получения дополнительной выгоды.

Банк России обращает внимание, что сотрудники офисов финансовых организаций не информируют клиентов обо всех дополнительных предложениях к договору. В результате клиенты, сообщая подтверждающий код из СМС, соглашаются в том числе получать услуги, о которых не подозревают. Регулятор напоминает финансовым компаниям о необходимости знакомить клиентов со всем пакетом документов до использования электронной подписи (кода).

Кроме того, регулятор фиксирует случаи неполного или ненадлежащего разъяснения принципа работы договора накопительного страхования жизни. По такому продукту необходимо ежегодно вносить платеж, о чем некоторые потребители узнавали лишь накануне срока платежа и не имели возможности этого сделать. В результате страховщик расторгал договор, а клиент терял внесенные ранее деньги.

В подобных и ряде других случаев Банк России советует финансовым организациям проводить комплекс проверочных мероприятий: в частности, связаться с клиентом по телефону и еще раз уточнить, насколько он понимает особенности и риски приобретенного им продукта. Приветствуется также практика ряда участников рынка вести видео- и аудиофиксацию процесса оформления договоров, что служит защитой не только для потребителей, но и для самих финансовых организаций. Гражданам рекомендуется перед подписанием договора внимательно знако-

миться со всеми предложенными документами и задавать интересующие вопросы представителю финансовой организации. [2]

Исходя из анализа мисселинга в банковской сфере и его регулирования Банком России можно сделать вывод, что меры принимаемые регулятором не являются эффективными. На основе этого мы предлагаем:

Обязать банки выкладывать всю информацию, включая договор на сайте в разделе конкретной услуги с примерами расчетов под конкретную сумму, с учетом дополнительных расходов.

Обязать представлять на сайте информацию о продукте всеми банками в едином формате, что позволит сравнивать продукты даже через приложения.

Обязать вести запись (разрешать запись) разговора клиента с консультантом банка для доказательства введения в заблуждение, в том числе предоставлять запись по желанию клиента.

Обязать предоставлять документы клиенту для полного ознакомления, консультаций со специалистом в бумажном или электронном виде.

Подготовить законодательные предложения по кратному увеличению штрафов за мисселинг.

Ставить на первое место доверие от граждан на рынке, а потом прибыль. Эти 2 аспекта друг от друга зависят.

Прописать рекомендации финансовым организациям, как вывести продукт на рынок.

Зафиксировать на законодательном уровне регулирование достоверность и полноту информации о продукте.

Таким образом, с учетом предлагаемых мер, проблема использования банками недобросовестных приемов будет становиться менее актуальной. Сократятся варианты нарушения прав потребителей в банковской сфере, перестанут подрываться стратегические основы развития самих банков и банковской системы в целом, возрастет доверие и лояльность клиентов по отношению к банкам и банковской системе в целом. Кроме того, вырастет и репутация самого регулятора, что подтвердит намерение Банк России постоянно защищать права потребителей финансовых услуг и повышать их финансовую грамотность.

СПИСОК ЛИТЕРАТУРЫ

1. Основные направления развития финансового рынка Российской Федерации на 2023 год и период 2024 и 2025 годов: краткое содержание. URL: https://cbr.ru/Content/Document/File/142775/onrfr_s.pdf (дата обращения: 23.09.2023)

2. Виды недобросовестного поведения участников финансового рынка. URL: https://cbr.ru/protection_rights/np/ (дата обращения: 23.09.2023)
3. Банк России предупреждает о новых формах мисселинга. URL: <https://cbr.ru/press/event/?id=8040#highlight=мисселинга> (дата обращения: 23.09.2023)
4. Дебетовые карты. URL: https://www.sberbank.com/ru/person/bank_cards/debit (дата обращения: 24.09.2023)
5. *Ляпкина Т.С.* Исследование мисселинга в деятельности банков // Student. 2022. № 5. С. 3195-3204. URL: <https://cyberleninka.ru/article/n/issledovanie-misselinga-v-deyatelnosti-bankov/viewer> (дата обращения: 24.09.2023)

СОВЕРШЕНСТВОВАНИЕ СИСТЕМЫ УПРАВЛЕНИЯ ЗАКУПКАМИ В РЕАЛИЯХ РОССИЙСКОГО РЫНКА

И.Г. Шабров

Научный руководитель – **Т.Н. Несиоловская**, д-р техн. наук,
профессор

Ярославский государственный технический университет

В статье рассмотрены причины проблем, возникшие в системе управления закупками за последние пять лет. Представлены современные модели управления, которые не только позволяют компаниям эффективно адаптироваться к новым условиям, но и открывают широкий спектр возможностей для дальнейшего развития закупочного процесса.

Ключевые слова: управление закупками, поставщики, российский рынок, инновации, гибкость, разделение обязанностей, цифровизация, b2b-маркетплейсы

IMPROVING THE PROCUREMENT MANAGEMENT SYSTEM IN THE REALITIES OF THE RUSSIAN MARKET

I.G. Shabrov

Scientific Supervisor – **T.N. Nesiolovskaya** Doctor of Technical
Sciences, Professor

Yaroslavl State Technical University

The article examines the causes of problems that have arisen in the procurement management system over the past five years. Modern management models are presented, which not only allow companies to effectively adapt to new conditions, but also open up a wide range of opportunities for further development of the procurement process.

Keywords: procurement management, suppliers, Russian market, innovation, flexibility, division of responsibilities, digitalization, b2b marketplaces

В последние годы отечественным предприятиям было непросто обеспечивать бесперебойное снабжение производства сырьем, материа-

лами и оборудованием. Сначала пандемия, а потом и локдаун и западные санкции привели к удлинению цепочек поставок. Кроме того, они способствовали острому дефициту сырья, материалов, комплектующих и оборудования.

Цель настоящего исследования состояла в выявлении тех решений, которые применяли специалисты в области закупок в кризисной ситуации и анализе современных подходов организации закупочного процесса применительно к реалиям российского рынка.

Кризис носит затяжной характер и, например, из кризиса полупроводников, возникшего в том числе из-за повышенного спроса на вычислительную технику и медицинское оборудование в начале 2020 года, рынку удалось выйти меньше года назад [1]. Ситуация усугубилась в 2021 году, когда произошел резкий рост цен на контейнерные перевозки, достигший 400 %, что было обусловлено скачком спроса на товары, вследствие постковидного восстановления мировой экономики (рис. 1).

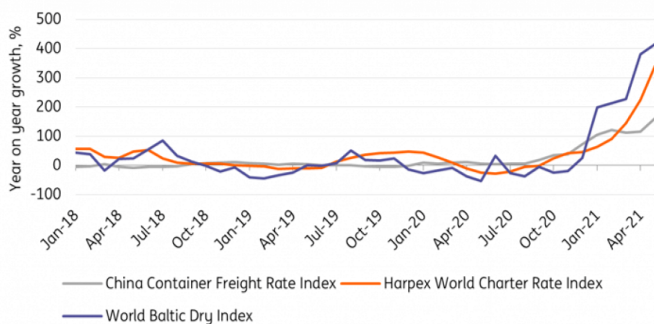


Рис. 1. График роста цен на контейнерные перевозки[2]

Следом, в 2022 году, последовало очередное и самое масштабное нарушение логистической цепочки, обусловленное введением санкций западными партнерами и уходом сотен иностранных компаний с российского рынка.

Как итог, часть ТМЦ компании стали завозить из-за рубежа по схемам параллельного импорта, другие – заменять отечественными аналогами (в обоих случаях увеличились сроки поставок и усложнилось управление закупками). Большинство производителей полностью отказалось от долгосрочного планирования. Компании работали в режиме «тушения пожаров»: не придет сырье или компонент из Европы – надо срочно заменить его на аналог или закупить через параллельный импорт. На это требовались огромные ресурсы: для того, чтобы остановиться,

проанализировать ситуацию и подумать наперед, просто не хватало определенности и специалистов, обладающих соответствующей квалификацией.

Только сейчас «пожары потушили», «дыры более-менее залатали», и у закупщиков появилось время снова задуматься о будущем. Они начали анализировать рынок, вернулись к долгосрочному планированию – и оказалось, что за время работы «в горящем режиме» было упущено много возможностей. Так, в Китае может быть далеко не один поставщик, а десятки, предлагающих аналогичные услуги. Иногда, какие-то товары вообще выгодно закупать не в Китае, а, например, в Индии или Турции поскольку, там тоже есть конкурентоспособное производство.

Рассмотрим предложения по совершенствованию системы закупок:

1. Гибкость и упрощение процедур. Сложные процессы и большие регламенты затрудняют работу системы закупок. В текущей ситуации это неприемлемо: бизнесу приходится моментально подстраиваться под новые условия рынка. Для того чтобы достичь высокого уровня гибкости, важно упрощать бизнес-процессы закупок. Некоторые предприятия поймали эту волну еще после пандемии и начали оптимизировать и автоматизировать закупочный процесс.

Так, один из топ-10 российских фармпроизводителей успел сделать это еще до февраля 2022года. Были введены шаблонные и рамочные договоры по ключевым категориям, система электронных заказов, система еженедельного мониторинга заявок на закупку, чтобы и инициаторы, и закупщики видели их состояние, а также SLA с дедлайнами на исполнение своей части закупочного процесса. Как итог, организации удалось сократить время проверки документов от поставщиков с нескольких часов до нескольких минут [3].

2. Электронная система заказов. Подразумевает под собой использование платформ, которые автоматизируют поиск поставщиков и тендеров в формате единого окна, отфильтровывая нерелевантные варианты (b2b-маркетплейсы). Ниже рассмотрены некоторые из них:

– Bidzaar подбирает контрагентов для частных компаний с помощью облачных решений и машинного обучения, учитывая рейтинг поставщиков на площадке и аккредитацию в пулах заказчиков:

– B2B-Center также автоматизирует весь процесс закупки и продажи, но ориентируется больше на госкорпорации и их специфику, SAP Ariba – самая популярная в мире платформа автоматизации закупок, которая не получила широкого распространения в России, в основном, из-за высокой стоимости, однако она остается все еще доступна для крупных организаций.

Преимущества b2b-маркетплейса:

- охватывает множества поставщиков;
- облегчение поиску подходящего поставщика;
- снижение рисков из-за перехода части ответственности на торговую площадку;
- наличие краткого описания поставщиков в профиле организации [4].

3. Разделение труда в процессе осуществления закупок. На практике мы постоянно сталкиваемся с тем, что во многих компаниях специалисты по закупкам занимаются всем подряд: как человек-оркестр–и стратегию пишет, и тендеры проводит, и договоры заключает, и заказы размещает, и с поставщиками взаимодействует. В новых условиях такой подход работает все хуже.

Разделение ответственности серьезно повышает эффективность работы сотрудников. Целесообразно выделять в отделе закупок три блока (рис. 2). Первый– фронт-офис, который занимается только категорийной стратегией и не отвлекается на операционную деятельность. Второй– мидл-офис, проводящий тендеры. По сути, это группа байеров. Третий– бэк-офис. Это «снабженцы», которые занимаются непосредственно размещением заказов после того, как утверждена категорийная стратегия и проведен тендер.

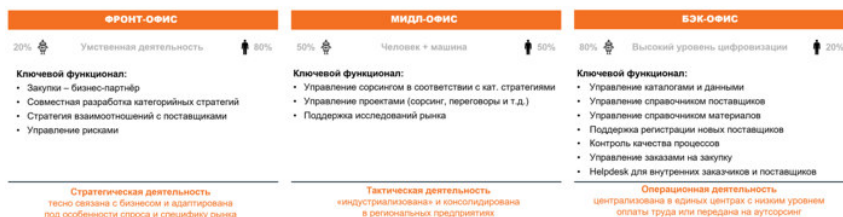


Рис. 2. Разделение труда в закупках

4. Создание дружественных отношений с поставщиками. Ежегодный оборот закупок в России составляет примерно 30 трлн рублей [5], но большинство из них проходят в формате разовых отношений. Если на Западе сотрудничество с поставщиками больше похоже на создание стабильной и крепкой семьи, то в России сейчас оно скорее напоминает знакомства в Tinder.

В качестве рекомендации по данному вопросу можно предложить создание длительных дружелюбных отношений с поставщиками, что позволит снизить транспортные расходы и сократит расходы на управление поставками.

5. Законодательное совершенствование судебной системы в отношениях закупок. В странах Запада судебная система – полноценный регулятор деловых отношений. Это значит, что заказчик, который потерпел убытки из-за поставщика, получает от него компенсацию в полном объеме, включая выплаты за упущенную выгоду.

В России все иначе: если у заказчика возникнут проблемы, он не сможет отсудить у контрагента сумму, выходящую за рамки контракта [6]. Поэтому российские компании особенно долго и придирчиво выбирают поставщиков. За рубежом сотрудничество начинают гораздо быстрее, но оно влечет за собой больше обязательств.

6. Грамотно сформированная система КРІ. Гибкость закупок не означает отсутствие прозрачности и управляемости. Важно отслеживать, насколько эффективно проводятся процедуры– для этого нужна сбалансированная система КРІ [7]. Характерными особенностями ее являются:

- экономия, для чего необходимо выстроить систему мониторинга экономии в закупках и понять, насколько закупщикам удастся получать от поставщиков выгодные цены;

- оборачиваемость складских запасов, что позволяет контролировать уровень оборотного капитала и избежать излишнего затаривания складов;

- sla (service level agreement), т.е. для каждого подразделения, участвующего в закупках, необходимо установить критерии качественного выполнения задачи и контролировать их (например, сроки, цена и др.). при этом проще всего осуществлять контроль, когда процесс полностью оцифрован– так можно заметить неэффективные звенья процесса: где он подвисает, нет ли лишних инстанций согласования;

- otif (on time in full), заключающийся в оценке своевременности и полноты поступления товаров, при этом система оценки поставщиков используется для того, чтобы проанализировать качество работы каждого поставщика и выбрать не только по цене, но и по другим критериям, важным для бизнеса (например, быстрее работает, может поставлять больший объем за лучшие деньги), а чтобы проводить такую оценку, требуются регулярные встречи с ключевыми поставщиками.

И, наконец, чрезвычайно важно отслеживать уровень удовлетворенности бизнеса закупочным процессом. Для этого нужно регулярно коммуницировать с внутренним заказчиком и обсуждать результаты работы.

Подобная система КРІ может показаться противоречивой: чем более короткий срок мы даем поставщику на поставку, тем выше будет запрошенная цена. Однако подобная система позволяет директору по закупкам не только отслеживать эффективность отдела, но и оперативно регулировать процесс закупок через изменение удельного веса того или

иного показателя. Закупки на производстве в 2024 году осложняются многими факторами: от нестабильности экономической ситуации до нарушений цепочек поставок. Тем не менее они могут быть эффективными – но для этого нужно обеспечить их гибкость, минимизировать число согласований и грамотно сформировать систему KPI.

Таким образом, российские компании столкнулись с серьезной проблемой в виде повышения цен на поставки и нарушения прежних логистических связей, именно поэтому нынешнему бизнесу необходимо активно исследовать новые пути взаимодействия с поставщиками и внедрять современные методы. Исходя из рассмотренных предложений и анализа проблем, с которыми столкнулся российский бизнес, можно заключить, что современные модели не только позволяют компаниям эффективно адаптироваться к новым условиям, но и открывают широкий спектр возможностей для дальнейшего развития закупочного процесса. В будущем можно ожидать дальнейшего развития системы управления закупками с использованием новых технологий, таких как искусственный интеллект, интернет вещей и расширенная реальность. Цифровизация будет продолжать улучшать бизнес-процессы, создавать новые возможности для роста и стимулировать инновации.

СПИСОК ЛИТЕРАТУРЫ

1. Влияние экспортных ограничений на развитие российской полупроводниковой отрасли 01.05.2022. URL: <https://vc.ru/future/389773-vliyanie-eksportnyh-ogranicheniy-na-razvitie-rossiyskoj-poluprovodnikovoy-otrasli>
2. Стоимость морских перевозок достигла пятилетнего максимума 01.08.2021. URL: <https://www.vedomosti.ru/business/articles/2021/08/01/880372-stoimost-perevozok>
3. «Биннофарм групп» объединяет бизнес-процессы компаний в Directum RX 23.08.2022. URL: https://www.cnews.ru/news/line/2022-08-23_binnofarm_grupp_obedinyayet
4. B2B-маркетплейсы: что это и зачем нужны бизнесу? 18.03.2023. URL: <https://secrets-tinkoff-ru.turbopages.org/secrets.tinkoff.ru/s/voprosy-otvety/b2b-marketplejs/>
5. Рынок госзакупок оценивается почти в 30 трлн рублей. Об этом сообщает "Рамблер". URL: <https://finance.rambler.ru/markets/44395074-rynok-goszakupok-otsenivaetsya-pochti-v-30-trln-rublej/>
6. Обзор судебной практики применения законодательства Российской Федерации о контрактной системе в сфере закупок. 05.04.2021. URL: <https://gkgz.ru/44-fz-obzor-sudebnoj-praktiki-mart-2021/>
7. Ключевые показатели эффективности в закупках: как уйти от формального подхода и учесть стратегию развития бизнеса? 08.10.2020. URL: <https://www.eg-online.ru/article/427803/>

ОСОБЕННОСТИ МЕТОДОВ ПРОДВИЖЕНИЯ МЕДИЦИНСКОЙ ТЕХНИКИ НА РЫНКЕ РФ

А.И. Бандюк, А.Е. Горохов, Ю.В. Вылгина

Научный руководитель – **Ю.В. Вылгина**, канд. экон. наук, доцент

Ивановский государственный энергетический университет

Анализируются методы продвижения медицинской техники на рынке РФ, особенности и его специфики их применения на рынке медицинской техники.

***Ключевые слова:** рынок медицинской техники, медицинское оборудование, методы продвижения*

FEATURES OF METHODS OF PROMOTING MEDICAL EQUIPMENT IN THE RUSSIAN MARKET

A.I. Bandyuk, A.E. Gorokhov, Y.V. Vilgina

Scientific Supervisor – **Y.V. Vylgina**, Candidate of Economic Sciences, Associate Professor

Ivanovo State Power Engineering University

The methods of promoting medical equipment in the Russian market are analyzed in this paper, method's application features in relation to the medical equipment market are considered.

***Keywords:** medical equipment market, medical equipment, promotion methods*

Медицинская техника представляет собой технические средства, применяемые в медицине. Рынок медицинской техники является B2B рынком на 90%, так как подавляющее большинство единиц медицинской техники продается и используется в частных и государственных медицинских учреждениях и требует специальных и специфических медицинских знаний и навыков применения, и может использоваться исключительно медицинским персоналом. Объем рынка медицинского оборудования в России на протяжении последних лет показывал стабильный рост, кроме того на российском рынке сформировалась импортоориентированная модель. Однако, в последнее время наблюдается существенное

изменение структуры рынка, так как происходит уход зарубежных компаний с рынка.

Наиболее популярными маркетинговыми инструментами, применяемыми в отрасли медицинского оборудования компаниями- поставщиками, являются:

инструменты прямого маркетинга: прямое личное общение с представителем организации, выступающей в качестве посредника либо потенциального покупателя и обращение к профессиональным ассоциациям;

инструменты косвенного маркетинга: продвижения через микро информационные сайты под конкретное направление, а также участие в отраслевых выставках, конференциях, семинарах и организация обучения сотрудников медицинских учреждений.

Рассмотрим существующие методы B2B продвижения оборудования и их применимость к рынку медицинской техники. Выделяют следующие методы продвижения продукции относительно особенностей B2B рынка:

Развитие сотрудничества с ключевыми партнерами: работа с посредниками, дистрибьюторами, агентами и другими участниками цепочки поставок для совместного продвижения продукции. Сотрудничество с другими компаниями может помочь продвигать продукцию B2B и создавать взаимовыгодные партнерские отношения. Например, совместные маркетинговые активности, обмен ресурсами или разработка совместных продуктов. Такой вариант продвижения и развития присутствует на рынке медицинского оборудования и является эффективным.

Организация выставок, конференций, семинаров и презентаций: участие в отраслевых мероприятиях для представления продукции и установления деловых контактов с потенциальными партнерами. Участие в таких мероприятиях может предоставить возможность продемонстрировать продукцию перед широкой аудиторией потенциальных клиентов, а также установить контакты с представителями других компаний.

Участие в выставках и конференциях: посещение отраслевых мероприятий, где можно представить свою продукцию, установить контакты с потенциальными партнерами и привлечь новых клиентов [2]. Присутствие на специализированных выставках и конференциях предоставляет возможность продемонстрировать продукцию, установить контакты с потенциальными партнерами и клиентами, а также ознакомиться с последними тенденциями в отрасли.

Стоит отметить, что пункт 2 и 3 – это одни из самых важных способов продвижения в медицинской отрасли для крупных компаний, для которых возможна организация выставок и конференций. Это всегда большая возможность презентовать технику или медицинской метод ди-

агностики, реализуемый с помощью специального медицинского оборудования. Для крупных игроков это также возможность показывать свой статус и элитность, для компаний поменьше – это возможность контактировать с целевой аудиторией, получать обратную связь о своих разработках, возможность поиска новых экспертов для будущих разработок.

Продвижение через интернет и социальные сети: создание корпоративного сайта, блога, аккаунтов в социальных сетях, рассылка электронных писем и другие онлайн-методы привлечения внимания к продукции: С использованием ресурсов интернета и социальных сетей возможно достичь большего охвата целевой аудитории. Создание уникального контента, ведение корпоративных блогов и активность в социальных сетях могут способствовать увеличению узнаваемости и привлечению клиентов.

Разработка индивидуальных предложений и акций: проведение специальных предложений, скидок, акций, конкурсов и других мероприятий для стимулирования спроса на продукцию. Создание персонализированных предложений, скидок или специальных акций может привлечь внимание потенциальных клиентов и побудить их сделать покупку. Например, предложение бесплатной консультации или дополнительных услуг при покупке продукции.

Создание и развитие программ лояльности: разработка программ скидок, бонусов, накопительных карт и других бонусных систем для привлечения и удержания клиентов [1]. Разработка программ лояльности и долгосрочных отношений с клиентами помогает удерживать уже существующих клиентов и стимулировать повторные покупки. Например, предоставление скидок или бонусов за постоянное сотрудничество.

Развитие рекламных компаний и PR-мероприятий: создание и раскрутка рекламы на радио, телевидении, в интернете, печатных изданиях и других медиа-каналах для повышения узнаваемости бренда и продукции [4]. Активное продвижение продукции через рекламные кампании и PR-мероприятия позволяет улучшить узнаваемость бренда и привлечь новых клиентов. Например, размещение рекламы на телевидении, радио, интернет-сайтах или организация пресс-конференций.

Прямой маркетинг (direct marketing). Прямой маркетинг включает в себя направление рекламных и информационных материалов в адрес целевой аудитории. Например, рассылка брошюр, каталогов или писем по почте или электронной почте.

Инбаунд-маркетинг Использование различных методов, таких как создание блогов, SEO (оптимизация для поисковых систем), привлечение лидов и автоматическая рассылка позволяет привлечь потенциальных клиентов, которые активно ищут информацию о продукции.

Реклама в журналах и печатных изданиях. Реклама в специализированных журналах и печатных изданиях, предназначенных для целевой аудитории, позволяет донести информацию о продукции до нужных потенциальных клиентов [4]. Это может быть полезным методом продвижения в отраслях, где печатные издания имеют высокую популярность и авторитет. Стоит отметить несколько моментов, связанных с рекламой в информационных журналах:

Реклама методики – Научные статьи, монографии, которые развивают методику применяемую на оборудовании. Применение медицинских изделий в исследованиях дает возможность повысить статус производителя и продвинуть свое оборудование. Т.е. «я хочу такое же как у именитого ученого». Пользователи могут соотносить себя с лидером мнений и ориентироваться на них в своем выборе.

Реклама оборудования. Реклама в справочниках позволяет **контактировать** с целевой аудиторией, пользователь видит экспертность, оборудование, таким образом, при необходимости выбора вероятность, что он выберет рекламированное оборудование выше.

Email-маркетинг. Эффективный инструмент для привлечения и удержания клиентов. Регулярная рассылка электронных писем с информацией о новых продуктах, акциях, специальных предложениях или просто полезной информации может значительно повысить узнаваемость и интерес к вашей компании. Важно создавать уникальные и привлекательные письма, а также следить за эффективностью кампаний и анализировать данные, чтобы постоянно совершенствовать свою стратегию email-маркетинга.

Партнерский маркетинг (co-marketing). Сотрудничество с другими компаниями может быть выгодным для обеих сторон, особенно если вы работаете в смежных или дополняющих друг друга сферах [3]. Совместные маркетинговые активности, такие как совместные рекламные кампании, создание общих продуктов или упаковок, проведение семинаров или вебинаров, позволяют расширить аудиторию и привлечь новых клиентов. Важно выбирать партнеров, которые имеют схожую целевую аудиторию и обладают доверием клиентов. Этот метод актуален для небольших компаний, для создания взаимодополняемых продуктов в сфере медицины. Перечисленные методы решений эффективны в применении согласно цели B2B компании.

СПИСОК ЛИТЕРАТУРЫ

1. *Трейси Б.* Полное руководство для менеджера по продажам. М.: Литрес, 2018, 217 с.
2. *Казанцев М.* Школа B2B продаж. М.: МИФ, 2018
3. *Кожемяко А.* Эра умных продаж на рынке B2B.М.: Галактика, 2022, 286 с.
4. *Чернышева, А.М.* Промышленный (B2B) маркетинг : учебник и практикум для бакалавриата и магистратуры / А.М. Чернышева, Т.Н. Якубова. М.: Изд-во Юрайт, 2019, 433 с.

ЭКОНОМИЧЕСКИЕ САНКЦИИ ПРОТИВ РОССИИ КАК ФАКТОР ДЛЯ РАЗВИТИЯ ОТЕЧЕСТВЕННОЙ ЭКОНОМИКИ

К.А. Бобкова, Е.С. Большакова, А.А. Киселев

Научный руководитель – **А.А. Киселев**, канд. пед. наук,
профессор

Ярославский государственный технический университет

Рассматривается влияние экономических санкций со стороны США и его союзников, как фактор для активизации и обеспечения развития и самодостаточности российской экономики. Показаны проблемы, связанные с применением санкций и их влияние на российскую экономику, как стимулирующего фактора ее развития.

Ключевые слова: экономические санкции, проблемы российской экономики, фактор развития экономики, пути решения проблем

ECONOMIC SANCTIONS AGAINST RUSSIA AS A FACTOR FOR THE DEVELOPMENT OF THE DOMESTIC ECONOMY

K.A. Bobkova, E.S. Bolshakova, A.A. Kiselev

Scientific Supervisor – **A.A. Kiselev**, Candidate of Pedagogical
Sciences, Professor

Yaroslavl State Technical University

The influence of economic sanctions on the part of the United States and its allies is considered as a factor for activating and ensuring the development and self-sufficiency of the Russian economy. The problems associated with the application of sanctions and their impact on the Russian economy, as a stimulating factor in its development, are shown.

Keywords: economic sanctions, problems of the Russian economy, economic development factor, ways to solve problems

Президент РФ В.В. Путин на форуме «Российская Энергетическая неделя» в г. Москве отметил, что мировая экономика переходит к новой

модели. Это многополярная модель, где действуют несколько центров роста, а место, роль и значение каждой страны определяется тем, как она воспринимает эти необратимые процессы, как эффективно отстаивает свой суверенитет и перестраивает экономические связи. Необходимо отметить, что российская экономика, приняв условия мировой глобализации рынка в 90-е годы, сегодня сталкивается с серьезными трудностями в виде экономических и политических санкций со стороны США и его союзников. И если эти санкции против экономики России ранее осуществлялись под благовидными предлогами, хотя с одной целью – по выражению бывшего президента США Б. Обамы – «разорвать российскую экономику в клочья» [1], то с 2014 года противники развития России, как мировой державы открыто перешли к войне против экономики России. И в 2024 году уже введен в действие самый обширный пакет санкций, когда ограничения коснулись не только отдельных секторов российской экономики, но и предусмотрели санкции против людей и компаний из Китая, Индии, Турции, Шри-Ланки, Сербии, Казахстана и Таиланда, которые могли оказать содействие России в преодолении трудностей, возникающих в российской экономике [4].

На начальном этапе России удавалось справиться с экономическими проблемами со стороны США и его союзников. Так, например, Россия создала свою национальную платежную систему «Мир», обеспечив стабильность экономики в стране. Однако в 2022 году США и его союзники вынудили Россию начать специальную военную операцию на Украине, которые полагали, что нужно «победить Россию еще и на поле боя». Несомненно, это увеличило военные расходы. Несомненно, что в таких условиях российской экономике приходится преодолевать множественные проблемы. Однако экономические санкции дали и положительный эффект для некоторых секторов экономики, позволив российским организациям расширить границы своей деятельности. И сегодня, например, российские производители сельскохозяйственной продукции не хотят отмены санкций, так как это позволило отечественному аграрному сектору экономики начать активно развиваться. Несомненно, что потеря большей части европейского рынка газа и нефти привела к определенным трудностям. Россия стала активнее перенаправлять нефть и газ в страны Азии, в том числе, в Китай и Индию. Несмотря на то, что это пока еще не позволило восстановить прежние объемы поставок газа и нефти, вследствие чего Россия не получает прежних финансовых средств в свой бюджет, но и не является для российской экономики критичной ситуацией. Основные проблемы сегодня существуют в тех областях экономики, которые полностью или в большей степени использовали иностранные комплектующие.

Однако, как отметил Президент РФ В.В. Путин на совещании по вопросам формирования федерального бюджета на 2024 год и на плановый период 2025 и 2026 годов, Россия выдержала санкционное давление и экономика страны смогла восстановиться [3]. Несомненно, нельзя успокаиваться на том, что экономическая ситуация в России пока достаточно стабильна.

Нужно отметить, что российская экономика пока еще не стала в полном объеме самодостаточной. Так, например, ряд продукции и комплектующих деталей поступает через параллельный импорт, то есть осуществляется через третьи страны, которые не объявляли санкции России. Однако такой подход может быть только временным. Так, например, сегодня производители бытовой техники Electrolux, Tefal, Braun и Rowenta начали блокировать поставки в Россию через параллельный импорт, в том числе продажи на маркетплейсах [5]. Следовательно, необходимо налаживать отечественное производство бытовой техники. Пока это сложно сделать, так как, к примеру, Россия пока еще не может полностью отказаться от импорта иностранных чипов, которые используются в производстве продукции от бытовой техники до современных образцов вооружения. Так, например, с 1 апреля по 31 октября 2023 года по настоящее время Россия закупила чипов Intel на сумму более 457 млн. долларов. Вся электроника поставляется сегодня в Россию через Китай и Турцию. Но по данным правительства КНР под давлением США экспорт в Россию в марте 2024 года упал на 27% по сравнению с февралем. Львиная доля этого падения приходится на высокотехнологическую продукцию. Так, поставки ноутбуков за этот период снизились почти наполовину, а смартфонов – на две трети. А экспорт базовых станций связи в Россию за этот период остановился практически полностью [2].

Следовательно, сегодня стоит задача практически заново воссоздать в России электронную промышленность, способную выпускать самую современную продукцию без необходимости обращения за обязательной помощью к другим странам. Ведь Китай смог создать у себя такое производство за короткое время и сегодня является в этой области одним из мировых лидеров. Русская поговорка справедливо гласит, «на других надейся, а сам не плошай». Ведь в России есть для этого экономического движения вперед все необходимые ресурсы. Примером этого может служить то, что Россия смогла отказаться от американских пассажирских самолетов и создала отечественный самолет МС-21. Сегодня на очереди все основные сферы экономики должны в большей мере опираться на отечественную электронику, позволяющие развивать важнейшие направления экономики, включая отечественное станкостроение. Без этого противники России всегда будут стараться «играть» на том, чтобы в ущерб российской экономике запрещать поставки в нее высокотехно-

гичной продукции. Ну и пора активнее отвечать на санкции тем странам, которые их вводят. Так, например, запрет Англии на отлов рыбы в российских водах введен только в 2024 году, тогда как она уже с 2014 года активно противодействует развитию российской экономики и поставляет оружие на Украину. Полагаем, что ответы должны быть адекватными и моментальными. Так, например, об изъятии российских активов западные страны говорят очень осторожно, так как опасаются зеркальной ситуации по отношению к своим активам в России.

Таким образом, экономические санкции против России оказали и продолжают оказывать существенное. Однако сегодня нельзя на этом успокаиваться, а нужно делать российскую экономику самостоятельной и самодостаточной, быстро и эффективно отвечая на вводимые против нее ограничения так, чтобы она умела и могла противостоять любым санкциям со стороны недружественных ей стран.

СПИСОК ЛИТЕРАТУРЫ

1. *Киселев А.А.* Экономические санкции США и стран Запада как экономический бумеранг по западной экономике / А.А. Киселев, А.И. Сазонов // Экономика и предпринимательство. 2023. № 6. С. 122-126.
2. Почему Китай отказался поставлять в Россию высокотехнологическую продукцию. URL: <https://www.ridus.ru/pochemu-kitaj-otkazalsya-postavlyat-v-rossiyu-vysokotehnologicheskuyu-produkciyu-380550.html>
3. Путин назвал сегодняшнюю экономическую ситуацию устойчивой и сбалансированной. URL: <https://rg.ru/2023/09/18/vyderzhali-sankcii.html>
4. *Сазонов А.И.* Противодействие экономическим санкциям против России как механизм для развития процесса создания многополярного миропорядка А.И. Сазонов, А.А. Киселев // Экономика и предпринимательство. 2023. № 12. С. 460-464.
5. «Ъ»: производители бытовой техники начали блокировать параллельный импорт в РФ. URL: <https://www.kommersant.ru/doc/6564526>

РЕФОРМА СИСТЕМЫ УПРАВЛЕНИЯ ЖКХ В ЯРОСЛАВСКОЙ ОБЛАСТИ

С.Ю. Бородулин, Г.А. Родина

Научный руководитель – **Г.А. Родина**, д-р экон. наук, профессор

Ярославский государственный технический университет

В статье анализируется реформа жилищно-коммунальной отрасли в Ярославской области в 2024 году. Дан анализ теплоснабжающих и водоснабжающих организаций. Приведены основные нерешенные проблемы отрасли. Предложены пути их урегулирования.

Ключевые слова: *теплоснабжающие предприятия, ликвидация (реорганизация) предприятий, отрасль жилищно-коммунальных услуг*

REFORM OF THE HOUSING AND COMMUNAL SERVICES MANAGEMENT SYSTEM IN THE YAROSLAVL REGION

S.Y. Borodulin, G.A. Rodina

Scientific Supervisor – **G.A. Rodina**, Doctor of Economics, Professor

Yaroslavl State Technical University

The article analyzes the reform of the housing and communal services industry in the Yaroslavl region in 2024. The analysis of heat and water supply organizations is given. The main unresolved problems of the industry are presented. The ways of their settlement are proposed.

Keywords: *heat supply companies, liquidation (reorganization) of enterprises, housing and communal services industry*

Жилищно-коммунальное хозяйство играет важную роль в экономике, предоставляя населению и предприятиям необходимые услуги для жизнедеятельности. Поэтому поддержка и улучшение финансового положения организаций, занимающихся жилищно-коммунальным хозяйством, является актуальной задачей.

Современные условия хозяйствования предприятий характеризуются высоким уровнем сложности, динамичности и нестабильности, что

существенно усложняет управленческие процессы. Для поддержания потенциала предприятия на должном уровне, достижения целей и выживания его в долгосрочной перспективе необходима постоянная адаптация к изменениям факторов рыночной среды [1]. Коммерческие организации в большей степени регулирует рынок: слабые компании выбывают, на их месте появляются новые, более устойчивые к изменениям. В то же время рыночные процессы не оказывают подобного влияния на деятельность организаций с большой долей государственного участия. Часто такие организации зависят от финансовой поддержки властей в целях осуществления ими социально значимых функций.

В соответствии с Законом Ярославской области от 15.12.2023 № 75-з «О перераспределении между органами местного самоуправления отдельных муниципальных образований Ярославской области и органами государственной власти Ярославской области полномочий по организации теплоснабжения» все имущество теплоснабжающих предприятий и полномочия по теплоснабжению (за исключением Гаврилов-Ямского муниципального района) перешло в ведомство государственного предприятия Ярославской области «Северный водоканал» (далее – ГП ЯО «Северный водоканал»), учредителем которой выступает Ярославская область [2].

До 1 января 2024 года полномочия по организации тепло- и водоснабжения в регионе были возложены на органы местного самоуправления муниципальных образований Ярославской области.

Неэффективная деятельность сферы ЖКХ в муниципальных районах привела к многолетнему накоплению убытков.

Так, убытки отрасли предоставления услуг ЖКХ в районах Ярославской области за 2022 год составили 230,8 млн рублей.

Из 24 организаций, осуществляющих услуги ЖКХ в районах Ярославской области и получающих субсидии из бюджета региона, только 6 (25%) организаций имели хоть какую-то прибыль.

К середине декабря 2023 года:

- 3 организации имели арестованные счета;
- 1 организация имела арестованное имущество;
- 6 организаций имели арестованные счета и имущество.

Таким образом из 24 организаций были выбраны 19 наиболее неэффективных в 11 муниципальных районах Ярославской области для передачи их имущества по теплоснабжению, водоснабжению и водоотведению в собственность Ярославской области.

Общая сумма кредиторской задолженности по вышеуказанным организациям составляла 1 266,9 млн рублей.

С целью погашения задолженности предприятий и организаций перед кредиторами в сумме 870,2 млн рублей из областного бюджета

направлены средства дотации [3]. Оставшаяся часть задолженности покрыта собственными средствами организаций.

Общее количество объектов недвижимого и движимого муниципального имущества, переданных в собственность области по распоряжениям Министерства имущества Ярославской области, по состоянию на январь 2024 года составляет 4900 единиц, в том числе 165 котельных.

В итоге данная реформа проведена в кратчайшие сроки. Меньше чем за месяц осуществлена инвентаризация во всех организациях, выделены дотации, погашена основная доля кредиторской задолженности, объекты переданы в собственность Ярославской области и проведена процедура ликвидации (реорганизации) предприятий.

Переданное имущество тепло- и водоснабжения, водоотведения закреплено на праве хозяйственного ведения за ГП ЯО «Северный водоканал».

Данное предприятие по состоянию на 1 января 2024 года осуществляло только холодное водоснабжение, водоотведение и эксплуатацию водопроводных и канализационных сетей в ряде муниципальных районов.

За 2021 г. чистая прибыль ГП ЯО «Северный водоканал» составила 307 тыс. рублей, за 2022 год чистый убыток составил 48557 тыс. рублей, за 9 месяцев 2023 года чистая прибыль составила 36809 млн рублей [3].

Дебиторская задолженность в среднем за три года превышает кредиторскую в 1,6 раза, что вызывает отвлечение денежных средств из оборота и как следствие, возникает необходимость в заемных денежных средствах (кредитов и займов) при нехватке средств для обеспечения деятельности предприятия.

Основная доля потребителей услуг – это низко платежеспособное население, на которое слабо применимы правовые рычаги воздействия, в следствии чего значительная доля дебиторской задолженности не взыскивается.

Среднесписочное количество сотрудников до 1 января 2024 года составляло 1300 единиц. После реформы численность сотрудников составила 2800 единиц. Такое резкое увеличение работников плохо сказывается на процессах администрирования. Потребуется изменения в штатной структуре организации, а также возможны массовые увольнения сотрудников.

Учитывая, что изменения в системе ЖКХ Ярославской области проведены в ускоренном темпе, организационно-правовые вопросы до конца не проработаны, могут возникнуть проблемы эффективного и бесперебойного функционирования ГП ЯО «Северный водоканал».

Проведение реформы никак не повлияло на устранение основных

проблем в отрасли: большая доля изношенных коммуникационных систем (около 70%), отсутствие конкуренции и непривлекательность отрасли для частных инвесторов.

Не были рассмотрены иные методы реформирования системы ЖКХ, такие как:

–развитие системы государственно-частных партнерств в сфере ЖКХ, с целью развертывания инвестиционной программы системной реабилитации основных производственных фондов предприятий жилищно-коммунального комплекса [4];

–изменение льготных тарифов на предоставляемые населению услуги;

–использования трансфера механизма использования бюджетных средств финансово устойчивого предприятия.

Таким образом, 2024 год представляется сложным как для самой отрасли в целом, так и в частности для ГП ЯО «Северный водоканал», поскольку потребуются провести огромную работу по оптимизации бизнес-процессов.

Целью моей выпускной магистерской работы является анализ последующего состояния отрасли тепло- и водоснабжения в Ярославской области и экономически обоснованная оценка успешности реформы ЖКХ.

СПИСОК ЛИТЕРАТУРЫ

1. Керуенбаева Д.С. Формирование понятия адаптации предприятия к условиям внешней среды / Д.С. Керуенбаева // Экономика и социум. 2020. Вып. 1. С. 482-484.
2. Ярославская областная дума. Официальный сайт. URL: http://www.yarduma.ru/activity/laws/z_23_075
3. ФНС России. Государственный информационный ресурс бухгалтерской (финансовой) отчетности. URL: <https://bo.nalog.ru/>
4. Подгорнов С.А. Проблемы формирования инвестиционной стратегии ЖКХ // Государственное и муниципальное управление в XXI веке: теория, методология, практика. 2011. Вып. 2. С. 147-150.

ТРУДОВЫЕ РЕСУРСЫ В УСЛОВИЯХ ВОЕННОЙ ОПАСНОСТИ КАК КЛЮЧЕВОЙ ФАКТОР ПОВЫШЕНИЯ ПРОМЫШЛЕННОГО ПОТЕНЦИАЛА

Е.Е. Воропаева, А.С. Вакина, Ю.В. Бекренёв

Научный руководитель – **Ю.В. Бекренёв**, канд. экон. наук, доцент

Ярославский государственный технический университет

Статья рассматривает проблему мобилизации промышленного потенциала России в условиях разрастания военной опасности в зоне СВО при имеющемся месте снижении демографического и трудового потенциала страны. Авторы подчеркивают, что эффективное привлечение трудовых ресурсов является ключевым элементом для наращивания промышленного потенциала, необходимого для противодействия увеличивающейся эскалации военного конфликта и желания западных стран военно-политического поражения стране. Подчеркивается, что сокращение трудового потенциала и старение населения могут привести к серьезным социально-экономическим и политическим проблемам. Авторам предлагаются возможные пути преодоления дефицита трудовых ресурсов и меры, направленные на повышение трудового потенциала России.

Ключевые слова: трудовые ресурсы, промышленный потенциал, миграция, численность населения, высококвалифицированный персонал, мобилизационная экономика, научный потенциал, военная опасность, эскалация вооружённого конфликта, миграционная политика

LABOR RESOURCES IN CONDITIONS OF MILITARY DANGER AS A KEY FACTOR IN INCREASING INDUSTRIAL POTENTIAL

E.E. Voropaeva, A.S. Vakina, Y.V. Bekrenev

Scientific Supervisor – **Y.V. Bekrenev**, Candidate of Economic Sciences, Associate Professor

Yaroslavl State Technical University

The article examines the problem of mobilizing Russia's industrial potential in the context of the growth of military danger in the NWO zone with the current decline in the country's demographic and labor potential. The authors emphasize that the effec-

tive involvement of labor resources is a key element for building up the industrial potential necessary to counter the increasing escalation of the military conflict and the desire of Western countries to defeat the country militarily. It is emphasized that the reduction of labor potential and the aging of the population can lead to serious socio-economic and political problems. The authors propose possible ways to overcome the shortage of labor resources and measures aimed at increasing the labor potential of Russia.

Keywords: *labor resources, industrial potential, migration, population, highly qualified personnel, mobilization economy, scientific potential, military danger, escalation of armed conflict, migration policy*

Наращивание промышленного производства в условиях необходимости мобилизации промышленного потенциала России, диктуемой складывающейся военно-политической обстановкой дальнейшей эскалации вооружённого конфликта на Украине, возможно исключительно при эффективном привлечении трудовых ресурсов. Исторический опыт нашего государства является примером того, что в критической ситуации человеческий ресурс способен компенсировать даже недостаток в финансовой и технической сферах. При этом недостаток квалифицированных специалистов и рабочей силы не может быть скомпенсирован ничем. В ситуации кризиса нельзя рассчитывать на быструю компенсацию в промышленной сфере путем автоматизации и роботизации, поскольку реализация такой задачи требует времени и привлечения значительных финансовых ресурсов. Ситуация усугубляется тем, что в условиях экономических санкций закупка необходимого оборудования из-за рубежа резко ограничивается, а для производства сложного наукоемкого оборудования и роботизированной техники на базе собственных мощностей требуется много времени и специалистов высокой квалификации.

Именно с помощью эффективного использования человеческого потенциала в период вынужденной мобилизации СССР были достигнуты масштабные стратегические цели. Ранее нами уже рассматривался более подробный анализ актуальности их достижения [1, 2]. Однако невозможно переложить предыдущий исторический опыт на современные реалии буквально. Цифровизация и достижения в сфере науки и техники, ставшие уже привычными, конечно существенно изменили экономический ландшафт и привели к изменениям в производственных циклах. Тем не менее, и в этих условиях рабочая сила остаётся ключевым фактором производства. Исходя из этого, актуальными вопросами в этой области выступают анализ состава и структуры трудовых ресурсов страны и то, каким образом её улучшить, повысить их эффективность, нарастить промышленный потенциал страны для противодействия желаниям и мерам, принимаемым странами западной антироссийской коалиции нанести поражение России на поле боя.

1. Трудовые ресурсы Российской Федерации

Начнём анализ с характеристик элементов трудовых ресурсов в целом и России, частности.

Неквалифицированный и низкоквалифицированный труд – это самый многочисленный и мобильный ресурс. Поскольку такой труд не предполагает длительной и сложной квалификационной подготовки, люди, задействованные в нем, могут быть перенаправлены на различные промышленные участки без потери производительности. В таком случае, достаточно проводить необходимый инструктаж и минимальную профессиональную подготовку персонала. А издержки, связанные с ротацией, должно взять на себя государство. В условиях мобилизационной экономики преимущества неквалифицированной рабочей силы становятся особо ценными, поскольку позволяют в короткие сроки сосредоточить производственные силы на реализацию приоритетных целей.

Другой наиболее значащей для экономики страны частью трудовых ресурсов безусловно является интеллектуальная и научно-техническая элита. Именно она играет ключевую роль в промышленном потенциале любого государства. Она обеспечивает развитие и конкурентоспособность национальных отраслей промышленности, а также стимулирует экономический рост и инновационное развитие страны. Для Российской Федерации, в условиях санкций, необходимость повышения эффективности использования высококвалифицированных трудовых ресурсов приобретает особую актуальность [2].

Именно квалифицированный труд является основой технико-технологического и экономического развития общества. Эта мысль была высказана еще А. Смитом, который считал, что уровень заработной платы в стране является показателем ее экономического развития. Это прерогатива квалифицированного труда – производительного и качественно, имеющего значимую результативность для общественного прогресса [3].

Уже на данном этапе можно выделить некоторые существенные проблемы использования интеллектуальных ресурсов, которые ограничивают развитие экономики российского государства. В частности, наблюдается тенденция оттока высококвалифицированных специалистов за границу, особенно руководителей и специалистов в области техники и технологии. Росстат предоставляет информацию об эмигрировавших из России специалистах, при этом отдельно категорируя эмигрировавших специалистов по специальности и уровню образования (таблицы 1, 2).

Таблица 1. Численность российских граждан, выехавших на работу за границу, по профессиям и должностям, человек*

	2010	2015	2019	2020	2021	2022
1	2	3	4	5	6	7
Численность граждан всего, чел.	70236	57138	57638	45463	53149	55597
в том числе:						
руководители	13068	14416	15715	11811	15389	16165
специалисты	20069	20835	19832	16867	18985	19205
из них:						
в области техники, технологии	14799	16229	14584	13323	14389	14798
занятые обслуживанием и ремонтом средств вычислительной техники	96	20	30	42	46	58
в области здравоохранения	113	27	52	43	20	55
в области культуры и искусства	683	282	172	44	50	66
учебно-воспитательский, преподавательский персонал	238	20	18	5	24	26
другие	4140	4257	4976	3410	4456	4202
рабочие	23606	19151	19860	15879	17756	18901

* Составлено по данным Росстата [4]

Таблица 2. Численность российских граждан, выехавших на работу за границу, по уровню образования, человек*

	Человек					В процентах к итогу				
	2015	2019	2020	2021	2022	2015	2019	2020	2021	2022
Всего, чел.	57138	57638	45463	53149	55597	100	100	100	100	100
из них имеют образование:										
высшее	27775	32618	25850	30364	32956	48,6	56,6	56,9	57,1	59,3
среднее профессиональное	21627	19211	15274	17737	18352	37,9	33,3	33,6	33,4	33
среднее общее	6583	5704	4121	4812	4166	11,5	9,9	9,1	9,1	7,5
не имеют среднего (полного) общего образования	1153	105	218	236	123	2	0,2	0,5	0,4	0,2

Составлено по данным Росстата [4]

В период с 2010 по 2020 года численность эмигрировавших трудовых ресурсов снижалась, однако с 2020 года наблюдается тенденция утечки кадров за границу. Также с 2020 года растет процент эмигрантов с высшим образованием. В сложившейся экономико-политической ситуации, такая тенденция может не только усложнить мобилизацию ресурсов, затормозить экономический рост, но и стать весьма проблемной для самого существования государства.

Однако государство оказалось не готово к активному восстановлению утраченного научно-технического потенциала. Об этом свидетельствуют невысокие цифры инвестиций в научную сферу (таблица 3).

Таблица 3. Финансирование науки из средств федерального бюджета, млн руб.

Год	Расходы на науку из средств федерального бюджета, млн. руб.	из них расходы на фундаментальные исследования, млн. руб.	из них расходы на прикладные научные исследования, млн. руб.	в процентах к расходам федерального бюджета, %	в процентах к валовому внутреннему продукту, %
2000	17 396,40	8 219,30	9 177,10	1,69	0,24
2005	76 909,30	32 025,10	44 884,20	2,19	0,36
2010	237 644,00	82 172,00	155 472,00	2,35	0,51
2011	313 899,30	91 684,50	222 214,80	2,87	0,52
2012	355 921,10	86 623,20	269 297,90	2,76	0,52
2013	425 301,70	112 230,90	313 070,80	3,19	0,58
2014	437 273,30	121 599,50	315 673,80	2,95	0,55
2015	439 392,80	120 203,80	319 188,90	2,81	0,53
2016	402 722,30	105 247,60	297 474,70	2,45	0,47
2017	377 882,20	116 977,60	260 904,60	2,30	0,41
2018	420 472,30	149 550,00	270 922,30	2,52	0,40
2019	489158, 4	192 495,00	296 663,10	2,69	0,44
2020	549 602,20	203 246,80	346 355,40	2,41	0,51
2021	626 574,30	225 152,70	401 421,60	2,53	0,48
2022	631 701,60	247 286,90	384 414,80	2,51	0,41

* Составлено по данным Росстата [5]

Стоит отметить, что помимо тенденций эмиграции высококвалифицированных специалистов за границу, трудовые ресурсы подобного рода на данный момент отличаются низкой мобильностью. Высококвалифицированные специалисты, как правило, не готовы переезжать в другие регионы страны в поисках работы. Это приводит к тому, что в одних регионах наблюдается нехватка специалистов, а в других – переизбыток, что также снижает эффективность использования их потенциала и является фактором снижения промышленного потенциала государства.

Помимо трудовых ресурсов, занятых в сфере промышленного производства, существует еще одна не менее значимая категория. Она включает в себя широкий спектр профессий и специальностей, которые могут быть задействованы в других отраслях экономики. Это могут быть специалисты, занятые в образовательных учреждениях, медицинские работники, сотрудники сферы обслуживания и другие специалисты, обеспечивающие необходимые условия для качественного функционирования общества. Они являются неотъемлемой частью социальной сферы и

трудовых ресурсов, качество которых напрямую влияет на уровень промышленного потенциала государства.

По данным Росстата, в России структура занятости выглядит следующим образом (таблица 4).

Таблица 4. Среднегодовая численность занятых в России по видам экономической деятельности, в % к итогу*

	2017	2018	2019	2020	2021	2022
Всего, %	100,0	100,0	100,0	100,0	100,0	100,0
из них по видам экономической деятельности:						
Сельское, лесное хозяйство, охота, рыболовство и рыбоводство	7,1	6,9	6,7	6,5	6,3	6,3
Добыча полезных ископаемых	1,6	1,6	1,6	1,6	1,6	1,7
Обрабатывающие производства	14,2	14,1	14,0	14,0	14,1	14,0
Обеспечение электрической энергией, газом и паром; кондиционирование воздуха	2,3	2,3	2,3	2,3	2,2	2,2
Водоснабжение; водоотведение, организация сбора и утилизации отходов, деятельность по ликвидации загрязнений	1,0	1,0	1,0	1,0	1,0	1,0
Строительство	8,8	8,9	9,0	8,9	9,2	9,2
Торговля оптовая и розничная; ремонт автотранспортных средств и мотоциклов	19,0	19,1	19,0	18,8	18,7	18,6
Транспортировка и хранение	7,3	7,5	7,6	7,8	8,0	8,1
Деятельность гостиниц и предприятий общественного питания	2,3	2,4	2,5	2,5	2,6	2,6
Деятельность в области информации и связи	2,0	2,0	2,1	2,2	2,2	2,3
Деятельность финансовая и страховая	2,0	1,9	1,9	1,9	1,8	1,8
Деятельность по операциям с недвижимым имуществом	2,7	2,7	2,7	2,7	2,7	2,6
Деятельность профессиональная, научная и техническая	4,1	4,0	4,0	3,9	3,9	3,9
Деятельность административная и сопутствующие дополнительные услуги	2,6	2,7	2,8	2,8	2,9	2,9
Государственное управление и обеспечение военной безопасности; социальное обеспечение	5,2	5,1	5,1	5,2	5,1	5,0
Образование	7,7	7,6	7,6	7,7	7,5	7,4
Деятельность в области здравоохранения и социальных услуг	6,2	6,2	6,2	6,3	6,3	6,2
Деятельность в области культуры, спорта, организации досуга и развлечений	1,6	1,6	1,6	1,6	1,6	1,6
Предоставление прочих видов услуг	2,3	2,3	2,3	2,3	2,2	2,4

* Составлено по данным Росстата [7]

Как видно из приведённой таблицы для России структура ресурсов является достаточно устойчивой и не сильно колеблющейся за рассматриваемое шестилетие, что говорит о стабильности экономической

ситуации и устоявшейся структуре экономими в довоенный период (до начала СВО).

Однако то, что более или менее устраивало государство в условиях мирного времени и активной вовлечённости нашей страны в экономические отношения с западным миром, было разрушено после начала вынужденных военных действий в рамках СВО. Часть трудового потенциала страны вынужденно изымается из экономики для включения в состав действующей армии, часть добровольно покидает рабочие места и направляется в зону СВО, повинясь долгу необходимости защиты отечества. Это вызывает серьёзные трудности в замещении уходящих трудовых ресурсов, их обучении и поднимает на поверхность вопросы демографии и миграции как факторов замещения убывающих трудовых ресурсов и их наращивания для обеспечения необходимого трудового и промышленного потенциала.

Однако такие решения несут в себе и серьёзные угрозы для титульных народов России и требуют особого исследования и проработки.

СПИСОК ЛИТЕРАТУРЫ

1. *Бекренев Ю.В.* Переход России к мобилизационной экономике: возможность и целесообразность / Ю.В. Бекренев, В.А. Крылова // Теоретическая экономика. 2022. № 6(90). URL: <https://cyberleninka.ru/article/n/perehod-rossii-k-mobilizatsionnoy-ekonomike-vozmozhnost-i-tselesoobraznost> (дата обращения: 13.03.2024).
2. *Бекренев Ю.В. и др.* Рыночная экономика и российский промышленный потенциал в условиях военной эскалации // Теоретическая экономика. 2024. № 1(109). URL: <https://cyberleninka.ru/article/n/perehod-rossii-k-mobilizatsionnoy-ekonomike-vozmozhnost-i-tselesoobraznost>
3. *Чэнь Вэньвэй.* Воспроизводство трудовых ресурсов: к вопросу о социологическом подходе // Общество: социология, психология, педагогика. 2023. № 6(110). URL: <https://cyberleninka.ru/article/n/vosproizvodstvo-trudovyh-resursov-k-voprosu-0-sotsiologicheskom-podhode> (дата обращения: 29.02.2024).
4. Труд и занятость в России. 2023: Стат.сб/Росстат. М., 2023. 180 с.
5. Федеральная служба государственной статистики (Росстат) - Наука, инновации и технологии. Финансирование науки из средств федерального бюджета (с 2000 г.) 31.08.2023.
6. Федеральная служба государственной статистики (Росстат) - Наука, инновации и технологии. Внутренние затраты на научные исследования и разработки (по Российской Федерации; по субъектам Российской Федерации; по видам экономической деятельности; по приоритетным направлениям; по социально-экономическим целям) (с 2000 г.) 21.02.2024.
7. Федеральная служба государственной статистики (Росстат) - Открытые данные - Среднегодовая численность занятых в России (по укрупненным видам экономи-

- ческой деятельности). URL: <https://rosstat.gov.ru/opendata/7708234640-employees2022> - (дата обращения: 27.02.2024).
8. Демографический ежегодник России. 2023: Стат.сб. / Росстат. М., 2023. 256 с.
9. Рабочая сила, занятость и безработица в России (по результатам выборочных обследований рабочей силы). 2022 Стат.сб./Росстат. М., 2022. 151 с.
10. Соболева С.В., Смирнова Н.Е., Чудаева О.В. Демографическая ситуация в России: настоящее и будущее // Мир новой экономики. 2016. № 3. - URL: <https://cyberleninka.ru/article/n/demograficheskaya-situatsiya-v-rossii-nastoyaschee-i-budushee> (дата обращения: 10.03.2024).
11. Федеральная служба государственной статистики (Росстат) – численность и миграция населения российской федерации в 2022 году (Статистический бюллетень). 2023. URL: https://rosstat.gov.ru/storage/mediabank/Bul-migr_2022.xlsx (дата обращения: 27.02.2024)

**ПРИМЕНЕНИЕ МЕТОДИК БЕНЧМАРКИНГА
КАК УЛУЧШЕНИЕ КАЧЕСТВА ПРОДУКЦИИ
НА ПРЕДПРИЯТИИ ООО «ХБК «НАВТЕКС»**

А.Р. Голубева

Научный руководитель – **С.И. Волгин**, канд. пед. наук, доцент

Ярославский государственный технический университет

В статье рассматривается решение насущных проблем на предприятии ООО «ХБК «Навтекс». Изучение бенчмаркинга показало, что, используя данный инструмент управления, предприятие будет знать свои слабые стороны и сможет адаптировать опыт успешных конкурентов к своей деятельности.

***Ключевые слова:** бенчмаркинг, конкурентоспособность, анализ деятельности, эффективность работы производства, качество продукции*

**THE USE OF BENCHMARKING TECHNIQUES
AS AN IMPROVEMENT IN PRODUCT QUALITY
AT THE ENTERPRISE OF HBK NAVTEX LLC**

A.R. Golubeva

Scientific Supervisor – **S.I. Volgin**, Candidate of Pedagogical Sciences,
Associate Professor

Yaroslavl State Technical University

The article deals with the solution of pressing problems at the enterprise of LLC "HBK "Navtex". The study of benchmarking has shown that using this management tool, the company will know its weaknesses and will be able to adapt the experience of successful competitors to its activities.

***Keywords:** benchmarking, competitiveness, activity analysis, production efficiency, product quality*

В настоящее время конкуренция в любой сфере деятельности приняла глобальные масштабы. Сегодня рынок достаточно насыщен различными товарами и услугами, поэтому у потребителя есть возможность выбирать продукцию, которая полностью соответствует его требованиям

и предпочтениям, как по цене, так и по качеству. Руководители многих компаний понимают, что они находятся в условиях, требующих постоянного развития, и осознают необходимость всестороннего изучения положительного опыта конкурентов для того, чтобы заработать деньги и прогнозировать собственное успешное будущее. Чтобы не отставать от более успешных конкурентов и применяют «бенчмаркинг». Рано или поздно все существующее стареет, поэтому любому предприятию, желающему развиваться и оставаться конкурентоспособным, необходимо систематически анализировать свою деятельность со всех сторон и отбрасывать все то, что устарело, износилось и не дает продвигаться вперед. При этом нужно обязательно учитывать ошибки и неудачи и попытаться избежать повторения в будущем. [3]

Что такое «бенчмаркинг» простыми словами? Термин «бенчмаркинг» очень приближен к понятию «маркетинговой разведки», но «маркетинговая разведка» представляет собой сбор практически конфиденциальной информации в отличие от «бенчмаркинга». «Бенчмаркинг» - это способ для изучения деятельности компаний-конкурентов, с целью принятия их положительного опыта и применения данных о нем в своей деятельности. Главная цель бенчмаркинга состоит в том, чтобы установить, насколько вероятен успех определенной деятельности. [2]

Технология изучения положительного опыта и внедрения лучших методов ведения бизнеса, широко используемая на Западе, сегодня становится популярной и в России. Тем не менее, для руководства российских компаний понятие «бенчмаркинг» является пока достаточно новым и малопонятным. Проблемой отечественного производства в области применения бенчмаркинга на собственных предприятиях является отсутствие информации, на основании которой возможно определить, насколько эффективно или неэффективно работает предприятие, найти резервы повышения эффективности, определить пути улучшения процессов и функций на предприятии. Главной особенностью является тот факт, что в бизнес-среде существует устойчивый интерес к изучению положительного опыта. При этом в качестве глобального ориентира развития крупные российские корпорации предпочитают использовать западный опыт.

Перед тем, как выбирать компании для сравнения необходимо сначала ответить на два вопроса:

- 1) «Что в вашей компании требует улучшения в первую очередь?»
- 2) «Насколько ваша компания способна к изменениям в этой области?».

ООО «ХБК «Навтекс» является крупнейшим российским производителем марли, марлевых перевязочных средств, в том числе инновационных.

Вся продукция сертифицирована по системе Международного стандарта качества изделий ISO 13485, и соответствует требованиям не только российского ГОСТа, но и европейского стандарта качества.

Кроме того, предприятие является импортерами широкого ассортимента расходных материалов. Хорошо разбираясь в специфике производства товаров для лечебно-профилактических учреждений, специалисты тщательно подходят к выбору поставщика. Они сотрудничают только с надежными, проверенными производителями, совместно контролируя качество приобретаемых товаров.

ООО «ХБК «Навтекс» выбирают крупные торговые и аптечные сети, фарм-дистрибьюторы, и свыше 5000 лечебно-профилактических учреждений по всей стране.

ООО «ХБК «Навтекс» всегда занимало лидирующие позиции по продаже своей продукции. Товары были высшего качества по приемлемой цене для потребителей. В начале 2024 года было замечено, что спрос на продукцию ООО «ХБК «Навтекс» стал в разы ниже. Руководство предприятия после долгого анализа производственного процесса выяснило, что качество изготавливаемой продукции ухудшилось, и нашли этому причину. Так как на предприятие постоянно требуются сотрудники, на должности принимаются неквалифицированные кадры. Персонал отбельно-отделочного цеха №1 (ООЦ № 1) получает сдельную заработную плату: за определенную норму метража марли сотрудникам выплачивается достойная заработная плата. В конце 2023 года работникам отбельно-отделочного цеха повысили норму выработки, что привело к снижению их заработной платы. Многих это не устроило. Теперь, чтобы получать прежнюю заработную плату, сотрудникам приходится больше работать для выполнения нормы, при этом они не заостряют свое внимание на качестве выпускаемой продукции, допуская брак. Отдел качества на предприятии ООО «ХБК «Навтекс» стал хуже выполнять свою работу: допускал к отгрузке непроверенную продукцию в надежде на то, что товар высокого качества.

Необходимо также отметить важный момент: в бенчмаркинге нужно обязательно соблюдать баланс между стоимостью внедрения найденных решений и их потенциальной выгодой. Существует несколько видов бенчмаркинга: конкурентный, общий, внутренний, стратегический и функциональный. Выбор того или иного вида зависит от предполагаемой к реализации стратегии фирмы и компетенции ее менеджмента. Конкурентный бенчмаркинг следует применять, если топ-менеджер решил сравнить показатели работы своей фирмы с аналогичными показателями прямых конкурентов. [1]

Из-за низкого качества выпускаемой продукции у предприятия ООО «ХБК «Навтекс» появился конкурент – ОАО «ХБК «Шуйские сит-

цы». На данном предприятии полный цикл производства от переработки хлопка до готового продукта и на каждом этапе проводят испытания в собственных лабораториях. Качество продукции ОАО «ХБК «Шуйские ситцы» на 2023 год было ниже, чем у ООО «ХБК «Навтекс», но при этом цена Шуйского товара была выше. Проведя анализ было выявлено, что, во-первых, на предприятии ОАО «ХБК «Шуйские ситцы» персонал имеет более высокую квалификацию, что впоследствии сказывается на уровне конкурентоспособности продукции. Во-вторых, здесь применяется высокотехнологическое оборудование. Потребитель в качестве своего нового поставщика выбрал предприятие ООО «ХБК «Шуйские ситцы».

Зная причины отставания ООО «ХБК «Навтекс» от предприятия-конкурента, нужно понять, как ликвидировать сложившийся разрыв, и затем принять решение. Для ООО «ХБК «Навтекс» актуально было бы привлечь более квалифицированных сотрудников, закупить более совершенное оборудование и детально проработать систему менеджмента качества.

Для привлечения более квалифицированных работников, мы предлагаем предприятию ООО «ХБК «Навтекс» сотрудничать с учебными заведениями, которые выпускают студентов по направлению подготовки «Конструирование, моделирование и технология изготовления изделий легкой промышленности» (квалификация – технолог-конструктор). Предприятие будет приглашать студентов на различные экскурсии, на прохождение учебной и производственной практики.

Для улучшения качества продукции предприятию ООО «ХБК «Навтекс» необходимо также закупить новое оборудование. Для этого руководству следует посещать различные заводы, выпускающие новейшие оборудования, и изучать их.

Предприятию следует чаще анализировать производственный процесс внутри предприятия с целью улучшения качества выпускаемой продукции. Также мы рекомендуем ООО «ХБК «Навтекс» обращать внимание на своих конкурентов с целью улучшения своей деятельности и рейтинга среди всех предприятий.

Очевидно, российским предприятиям независимо от размера и сферы деятельности необходимо постоянно изучать и применять передовой мировой опыт во всех сферах деловой активности, перенимать все виды эффективных технологий и в первую очередь бенчмаркинга. [4]

Таким образом, можно сделать вывод относительно особенностей применения бенчмаркинга как инструмента управления на российских предприятиях: чаще всего предприятия используют конкурентный бенчмаркинг, хотя другие тоже пользуются немалым спросом. Хотя и бенчмаркинг в России существует несколько десятков лет, не все с ним хорошо ознакомлены и не понимают его сути.

СПИСОК ЛИТЕРАТУРЫ

1. *Логинова И.В.* Бенчмаркинг : учебное пособие. Ульяновск: УлГТУ, 2021. 156 с.
2. *Шарафутдинова Н.С.* Бенчмаркинг: учебное пособие / Н.С. Шарафутдинова, А.В. Шафигуллина. Казань: ООО «Издательский дом», 2016. 138 с.
3. *Князев Е.А.* Бенчмаркинг для вузов: учебно-методическое пособие / Е.А. Князев, Я.Ш. Евдокимова. М.: Университетская книга, Логос, 2006. 208с.
4. Черепанов А.В. Бенчмаркинг системы управления персоналом: учебно-практическое пособие. Новосибирск: ИЦ НГАУ «Золотой колос», 2019. 121 с.

О ПРИМЕНЕНИИ МАТРИЧНОЙ АЛГЕБРЫ К РЕШЕНИЮ ЭКОНОМИЧЕСКИХ ЗАДАЧ

Е.В. Гусева, А.В. Васильева

Научный руководитель – **А.В. Васильева**, канд. техн. наук, доцент

Рыбинский государственный авиационный технический университет
имени П.А. Соловьева

Рассматривается построение и решение экономических задач с применением математического аппарата матричной алгебры. Задачи построены на основе исследования и сбора данных по продажам цветов в пяти цветочных магазинах.

Ключевые слова: экономические задачи, матричная алгебра, операции над матрицами

ON THE APPLICATION OF MATRIX ALGEBRA TOWARDS SOLVING ECONOMIC PROBLEMS

E.V. Guseva, A.V. Vasilyeva

Scientific Supervisor – **A.V. Vasilyeva**, Candidate of Technical
Sciences, Associate Professor

Rybinsk State Aviation Technical University named after P.A. Solovyov

The construction and solution of economic problems using the mathematical apparatus of matrix algebra is considered. The tasks are based on research and data collection on flower sales in five flower shops.

Keywords: economic problems, matrix algebra, operations on matrices

Студенты экономических специальностей довольно успешно осваивают математический аппарат матричной алгебры, но часто имеют недостаточное представление о применении его на практике, для решения конкретных экономических задач. Между тем, решение студентами профессионально-ориентированных задач, является одним из приоритетных направлений подготовки будущего специалиста.

Был выполнен поиск и анализ существующих экономических задач, проведено исследование и собраны данные о стоимости товара и объемах продаж за февраль-март 2023г. пяти цветочных магазинах города Рыбинска. На основе данных построены практико-ориентированные формулировки заданий, задачи решены с помощью математического аппарата матричной алгебры.

Сформулируем две из них.

Задача 1.

Данные о продажах цветов (срезка, штуки) в пяти магазинах розничной торговли г. Рыбинска за февраль и март 2023 г. представлены в таблице 1 и 2.

Таблица 1. Количество проданных цветов за февраль 2023 г.

Цветы	Магазины				
	БУкеТИК	Цветы 24	Роза Холл	Цветочный	ЦветТорг
Розы	1570	1560	1470	1520	1465
Лилии	79	76	60	55	52
Хризантемы кустовые	262	240	230	200	260
Альстромерии	183	130	100	150	200
Герберы	262	200	150	160	200

Таблица 2. Количество проданных цветов за март 2023 г.

Цветы	Магазины				
	БУкеТИК	Цветы 24	Роза Холл	Цветочный	ЦветТорг
Розы	3105	3300	3000	3040	3010
Лилии	160	150	135	120	110
Хризантемы кустовые	600	500	490	410	500
Альстромерии	400	250	200	350	400
Герберы	510	400	350	350	400

Требуется определить:

- Объемы продаж за два месяца (штуки);
- Прирост объемов продаж в марте по сравнению с февралем по видам цветов и магазинам;
- Матрицу среднемесячных продаж за февраль-март.

Решение.

По таблицам 1 и 2 запишем матрицы объема продаж Π_1 за февраль и Π_2 за март:

$$\Pi_1 = \begin{pmatrix} 1570 & 1560 & 1470 & 1520 & 1465 \\ 79 & 76 & 60 & 55 & 52 \\ 262 & 240 & 230 & 200 & 260 \\ 183 & 130 & 100 & 150 & 200 \\ 262 & 200 & 150 & 160 & 200 \end{pmatrix}.$$

$$\Pi_2 = \begin{pmatrix} 3150 & 3300 & 3000 & 3040 & 3010 \\ 160 & 150 & 135 & 120 & 110 \\ 600 & 500 & 490 & 410 & 500 \\ 400 & 250 & 200 & 350 & 400 \\ 510 & 400 & 350 & 350 & 400 \end{pmatrix}.$$

а) Объемы продукции за два месяца определяются суммой матриц:

$$ОП = \Pi_1 + \Pi_2 = \begin{pmatrix} 4750 & 4860 & 4470 & 4560 & 4475 \\ 239 & 226 & 195 & 175 & 162 \\ 862 & 740 & 720 & 610 & 760 \\ 583 & 380 & 300 & 500 & 600 \\ 772 & 600 & 500 & 510 & 600 \end{pmatrix}.$$

б) Прирост объемов продаж в марте по сравнению с февралем определяется разностью матриц:

$$\Pi\Pi = \Pi_1 - \Pi_2 = \begin{pmatrix} 1580 & 1740 & 1530 & 1520 & 1545 \\ 81 & 74 & 75 & 65 & 58 \\ 338 & 260 & 260 & 210 & 240 \\ 217 & 120 & 100 & 200 & 200 \\ 248 & 200 & 200 & 190 & 200 \end{pmatrix}.$$

Положительные элементы матриц показывают, что объемы продаж в магазинах увеличились.

в) Матрицу средних за два месяца продаж найдем как среднее арифметическое матриц:

$$СП = \frac{1}{2}(\Pi_1 + \Pi_2).$$

Задача 2.

Стоимость цветов в феврале-марте (за штуку, рубли) по каждому виду во всех пяти магазинах представлена в таблице 3.

Требуется найти выручку в феврале для каждого магазина.

Таблица 3. Стоимость цветов на февраль-март 2023 г.

Цветы	Магазины				
	БУкеТИК	Цветы 24	Роза Холл	Цветочный	ЦветТорг
Розы	260	260	270	220	265
Лилии	480	450	460	420	520
Хризантемы кустовые	310	250	250	199	260
Альстромерии	310	330	0	266	350
Герберы	140	0	210	160	190

Решение.

По таблице 3 запишем матрицу-столбец расценок P на февраль-март для магазина БУкеТик:

$$P = \begin{pmatrix} 260 \\ 480 \\ 310 \\ 310 \\ 140 \end{pmatrix}$$

По таблице 1 запишем матрицу-строку продаж за февраль в том же магазине:

$$I = (1570 \ 79 \ 262 \ 183 \ 262).$$

Найдем матрицу выручки (рубли) магазина БУкеТик за февраль как произведение матрицы-строки продаж на матрицу-столбец расценок, получим матрицу первого порядка вида:

$$B = I \cdot P = (620750)$$

Аналогичные решения были построены для оставшихся магазинов, так же проведена оценка за март, вычислены сравнительные оценки.

Полученные формулировки и решения можно применять на практических занятиях по освоению математического аппарата матричной алгебры в экономических задачах.

СПИСОК ЛИТЕРАТУРЫ

1. Высшая математика для экономистов: учеб. для вузов / под ред. Н.Ш. Кремера. 3-е изд. М.: ЮНИТИ-ДАНА, 2009. 480 с. (Золотой фонд российских учебников).
2. Практикум по высшей математике для экономистов: учеб. пособие для вузов / под ред. Н.Ш. Кремера. М.: ЮНИТИ, 2005. 423 с.

МОДЕЛИ И ИНСТРУМЕНТЫ УПРАВЛЕНИЯ ЗНАНИЯМИ

В.А. Данилова, И.В. Иванова

Научный руководитель – **И.В. Иванова**, канд. техн. наук, доцент

Рыбинский государственный авиационный технический университет
имени П.А. Соловьева

В статье рассмотрены общепринятые и широко применяющиеся модели управления знаниями, основные инструменты управления знаниями в организациях. Сделан вывод об актуальности в настоящее время моделей, разработанных еще в 90-х гг.

***Ключевые слова:** управление знаниями, жизненный цикл знаний, модели управления знаниями, инструменты управления знаниями*

MODELS AND TOOLS OF KNOWLEDGE MANAGEMENT

V. A. Danilova, I.V. Ivanova

Scientific Supervisor – **I.V. Ivanova**, Candidate of Technical Sciences,
Associate Professor

P.A. Solovyov Rybinsk State Aviation Technical University

The article examines the generally accepted and widely used knowledge management models, the main knowledge management tools in organizations. The conclusion is made about the relevance in the present time of the models developed back in the 90s.

***Keywords:** knowledge management, knowledge lifecycle, knowledge management models, knowledge management tools*

Для начала обратимся к теории управление знаниями, эта область теоретической и практической деятельности, начавшая формироваться в начале 90-х гг. и получившая наибольшее распространение в формате развития экономики знаний.

Модели управления знаниями фокусируются в основном на трех ключевых этапах жизненного цикла: создание, использование и утилизация знаний. Проанализировав модели, можно сделать вывод о знаниях,

как о ключевом динамическом элементе организации, и, соответственно, управление ими должно строиться исходя из этапа их жизненного цикла. Существуют две комплексные модели жизненного цикла знаний в организации: порядковой и циклической. Базовая порядковая модель построена на основе процессов управления знаниями в организации. Циклическая модель жизненного цикла знаний в организации позволяет увидеть не только иерархический порядок процессов управления знаниями, но и их зависимость между собой. В рамках циклической модели выделяется пять этапов жизненного цикла управления знаниями. На первом этапе создается определенная среда, в которой могут образовываться индивидуальные, групповые и организационные знания. На втором этапе происходит обмен знаниями; выделяется несколько инструментов эффективного обмена знаниями в организации: формальные и неформальные социальные сети, работа в команде, организационное обучение, обмен практикой, и формальные структурированные технологические связи. Далее, на третьем этапе жизненного цикла знания должны быть структурированы, для последующего их хранения, чтобы знания могли быть использованы в будущем. На четвертом этапе уже осуществляется непосредственное использование полученных, организованных и накопленных знаний.

В целом сама задача упорядочить знания - большая и сложная, и часто непонятно, от чего следует отталкиваться. Разрабатываемые модели, в данном случае и будут тем самым «фундаментом».

Рассмотрим самые известные модели управления знаниями, признанные общепринятыми и получившие наибольшее применение на практике.

Наиболее известную модель управления знаниями придумали японские ученые Нонака и Такеучи. Модель SECI изначально разработанная в 1990 г. И. Нонакой и позже доработанная Х. Такеучи (S (socialization) – социализация, E (externalization) – экстернализация, C (combination) – комбинация, I (internalization) – интернализация). Модель отражает динамическое взаимодействие двух составляющих измерения: онтологического и эпистемологического. Знания, пройдя все четыре формы обмена, расширяются и продвигаются на более высокие уровни по спирали. Другими словами, идея может возникнуть у одного сотрудника затем она рассматривается уже командой и доходит до различных отделов и подразделений, и уже затем может быть даже передана другой организации. Для обеспечения непрерывного потока знаний в организации процесс преобразования знаний должен быть организован на постоянной основе. Несмотря на то, что данная модель, благодаря своей простоте и надежности, хорошо себя зарекомендовала в области управления знаниями, она не покрывает все этапы управления знаниями. Сосредото-

чившись на преобразовании типов знаний, она в свою очередь, она не затрагивает то, как с помощью этих типов знаний принимаются решения [1].

Следующая модель, которую следует рассмотреть, это модель фон Круга и Рооса, разработанная в 1995 г. Она является первой моделью, которая чётко разграничивает индивидуальные и социальные знания. В этой модели анализируются следующие аспекты: как и почему знания попадают к работникам организации, как и почему знания приходят в саму организацию, что знание означает для каждого работника и для организации, каковы барьеры управления организационными знаниями. Знания здесь следует искать как в сознании людей, так и в связях между ними.

Ещё одна модель, которую следует рассмотреть – это Choo Sense-making-model (в переводе с англ. - «система, придающая смысл»), которая была основана в 1998 г. Модель Choo, в свою очередь, в отличие от модели SECI, отлично подходит для процесса принятия решений и состоит из трёх составляющих: создание смысла, создания знаний и самого принятия решений. В данной модели основной акцент уделяется тому, как организация отбирает знания, в соответствии со своей стратегией, и затем интегрирует их в свои процессы.

Следующая модель Wiig – разработана в 1993 г. для построения и структуризации знаний. В этом и заключается главная их польза. В этой модели используются четыре главных принципа: полнота – отвечает на вопрос сколько релевантных знаний может дать тот или иной источник; связность – чем более связанной является база знаний, тем она более ценна; согласованность – все связи и концепции согласованы между собой; перспектива и цель – организация узнает что-то для себя с определенной целью, которая зависит от стратегии организации [2].

Резюмируя, можно сказать, что рассмотренные модели используют достаточно целостный подход к управлению знаниями, хорошо себя зарекомендовали и раскритикованы уже большим кругом ученых, прошли проверку временем что делает их надежными для применения в современных организациях.

Помимо моделей управления знаниями следует уделить внимание и такому важному элементу, как инструменты, с помощью которых, собственно, и происходит управление знаниями в современной организации [3].

Одним из таких элементов является база знаний. В таких базах организации накапливают и структурируют получаемые в процессе деятельности знания, в них хранятся стандарты и руководящие документы, и сотрудники в любой момент имеют доступ к ним.

Ещё одним полезным инструментом является карта проекта. Данный инструмент управления знаниями обеспечивает визуальное представление ключевых аспектов проекта, его структуры, взаимосвязей между элементами, и важных этапов. Он позволяет командам наглядно увидеть всю картину и легко разобраться, что требуется для успешной и эффективной реализации задачи, для достижения целей организации.

Ещё одним полезным инструментом является описание действий в случае критической нештатной ситуации. В организации следует разработать инструкцию и довести до максимального количества сотрудников. Такой документ хорошо дополнит описание ключевых бизнес-процессов и позволит снизить возможные риски для организации.

Максимально упрощенным и эффективным инструментом получения обратной связи от сотрудников может послужить почта идей. Должен быть разработан простой и удобный способ подачи идей по улучшению работы организации и увеличению её эффективности, который был бы доступен каждому сотруднику. Затраты на данный инструмент минимальны, а шанс получить действительно полезное предложение намного выше.

СПИСОК ЛИТЕРАТУРЫ

1. Управление знаниями: хрестоматия. СПб.: Высшая школа менеджмента, 2009. 514 с.
2. Кантерев А.И. Управление знаниями: история, теории, технологии. М.: «Высшее образование (Лань)», 2023. 261 с.
3. Уринцов А.И. и др. Управление знаниями в организации: учебник и практикум для вузов / под редакцией А.И. Уринцова. М.: Издательство Юрайт, 2024. 254 с.

ФИНАНСОВОЕ ОЗДОРОВЛЕНИЕ БАНКОВСКОГО СЕКТОРА ПОСРЕДСТВОМ ПРИМЕНЕНИЯ МЕХАНИЗМА BAIL-IN

В.И. Домоседов

Научный руководитель – **А.С. Векшин**, канд. экон. наук, доцент

Ярославский государственный университет им. П. Г. Демидова

В статье рассматривается возможность применения механизма bail-in в отношении банков, которые находятся в критическом состоянии. Предлагается использование дополнительного способа финансового оздоровления банковского сектора.

***Ключевые слова:** финансовое оздоровление, применение механизма bail-in, кредитование физических и юридических лиц, управление рисками*

FINANCIAL RECOVERY OF THE BANKING SECTOR THROUGH THE USE OF THE BAIL-IN MECHANISM

V.I. Domosedov

Scientific Supervisor – **A.S. Vekshin**, Candidate of Economic
Sciences, Associate Professor

P.G. Demidov Yaroslavl State University

The article discusses the possibility of using the bail-in mechanism in relation to banks that are in critical condition. It is proposed to use an additional method of financial recovery of the banking sector.

***Keywords:** financial recovery, application of the bail-in mechanism, lending to individuals and legal entities, risk management*

Необходимость поддержания стабильного функционирования банковского сектора связано с его активным участием в рыночной экономике. Сюда можно отнести кредитование банками как физических, так и юридических лиц. Работа банковского сектора сопряжена с рядом факторов, которые могут губительно отразиться на жизнедеятельности этих кредитных организаций. Изменение ключевой ставки Центральным Бан-

ком, изменение активности физических и юридических лиц в части кредитования и вложения денежных средств на депозит, изменение ценообразования продуктовой корзины и многие другие события побуждают банки лавировать в отношении в отношении предлагаемых ставок на вклады и кредиты. Стечением времени отдельно взятый банк, его менеджмент, может обнаружить, что текущая финансовая ситуация выглядит достаточно негативно. Усматриваются риски доведения этой кредитной организации до неё несостоятельности.

На практике этот вопрос решается разнообразно. Так, в случае недостаточности денежных средств у банка, участвовать в его санации может Агентство по страхованию вкладов (далее – АСВ) [1], или же Общество с ограниченной ответственностью «Управляющая компания Фонда консолидации банковского сектора» (далее – ООО «УК ФКБС») [2]. Данные организации показывают своей деятельностью, что проблема потенциальной ликвидации банка не потеряла своей актуальности. Каждый банк, даже включённый в перечень системно значимых кредитных организаций, имеет риск оказаться числе обанкротившихся банков. Поэтому государство предусмотрело участие таких «серьёзных» фигур, как АСВ и ООО «УК ФКБС», в значимом для российской экономики вопросе. Не отстаёт от них и Федеральное агентство по управлению государственным имуществом (Росимущество), а также Министерство финансов Российской Федерации.

Фактически финансовое оздоровление банковского сектора представляет собой докапитализацию соответствующего банка значительным количеством денежных средств. В настоящее время вливание крупного капитала в банковские организации по большому счёту идёт из государственного бюджета, поскольку вышеуказанные субъекты, с незначительной оговоркой со стороны АСВ, имеют на балансе публичные финансы.

В этой связи возникает вопрос о том, возможно ли каким-либо иным образом воздействовать на предотвращение дефолта такого рода кредитных организаций. И желательно не только системно значимых.

В литературе отмечается, что в будущем к оздоровлению банков с признаками несостоятельности планируется привлекать их вкладчиков (вероятнее, при сумме вклада более 100 млн руб.) в рамках схемы «bail-in», предусматривающей принудительную трансформацию их денежных требований в акции кредитной организации либо в субординированные депозиты с невысокой доходностью [3]. Дословно bail-in означает, в переводе с английского, – «залог». Переход статуса денежных средств, находящихся во вкладе у физических лиц, и в депозите у юридических лиц, в акции кредитной организации на первый взгляд это кажется интересным предложением со стороны банка, который в относительном будущем может потерпеть крах. С другой стороны, возникает мысль о том, почему

лица, внесшие определённые суммы на счёт, дабы обогатиться спустя время, должны пострадать из-за сложившейся ситуации. Предпосылками происходящего могут явиться мошеннические операции, совершаемые банком, коррупционные схемы, неграмотное принятие мер менеджментом кредитной организации и прочее. Получается, что несмотря на то, что акции являются непредсказуемым инструментом инвестирования, лицо, первоначально избравшее наиболее консервативный метод инвестирования свободных денег, получает достаточно рисковый актив. Такие видные учёные как Андриюшин С.А., Кузнецова В.В. в своей работе [4] отмечают, что в случае достижения банком «преддефолтного состояния» благодаря отрицательной работе руководства, вложение денежных средств вкладчиками не принесёт успеха ввиду продолжения нахождения в управлении банка тех же лиц, которые практически довели его до банкротства. Иначе говоря, пока ведение кредитной организации осуществляют люди, допустившие такой плачевный исход, нет гарантий того, что в будущем они этого не повторят.

Тем не менее, данный механизм прельщает наше Правительство тем, что при его внедрении можно значительно уменьшить расходы государственного бюджета, которые направлялись бы на оздоровление проблемного банка, путем переложения такого бремени частично на вкладчиков. Но, естественно, государство ни в коем случае не откажет в частичном финансировании банкам, попавшим в кризисную ситуацию [5]. Разумеется, кроме того, что будет потрачено меньше средств из бюджета, плюсом применения механизма bail-in является возможность вообще оставить в целости банк «на плаву» и не ликвидировать его.

Таким образом, существует как негативный, так и позитивный взгляд на механизм bail-in. Конечно, имеется множество и других аргументов «за» и «против» данного механизма. Мы же привели наиболее популярные из них. Дополнять ли перечень мер финансового оздоровления банковского сектора механизмом bail-in или же нет – вопрос неоднозначный. Здесь имеет место проблема условий его внедрения. В том числе на повестке будет выбор волиности вступления вкладчиков в эту систему либо нет. Возможность решить вопрос вкладчика о том, как поступить со своими денежными средствами «здесь и сейчас» взбудоражит его разум в критический момент. Захочет он быть акционером своего банка либо нет, и выйти из него с «кэшем», посредством АСВ, – возможность. Императивное требование перевести вклад в акции – дилемма для вкладчика, поскольку он уже будет выбирать не абы какой банк, а исключительно то, что будет «жить долго и счастливо», без банкротств когда-либо. А это может привести к сужению выбора частными лицами банков до тех, которые имеют хорошую финансовую отчётность и будут пугать

их своими долгами перед третьими лицами. Иные банки лишаться денег, ввиду отсутствия вкладчиков и ещё раньше достигнут дефолта.

В других вопросах, относительно того какие будут условия для механизма bail-in, также следует применять вариативность, свободу выбора. Это связано, главным образом, с тем, что вкладчик имеет желание получить прибыль благодаря высвободившимся денежным средствам. Он идёт на риск, но он инвестирует, по собственной воле. Ему дают возможность приумножить средства. Право выбора переводить вклад в акции либо нет, в каком количестве переводить деньги в акции и прочие вопросы должны решаться владельцем этих самых денег, а не государством, посредством соответствующего нормативно-правового акта, предусматривающего принудительную трансформацию денег в ценные бумаги. Такой подход мог бы, в первую очередь, не спугнуть вкладчиков, а, во-вторых, позволить механизму bail-in стать действительно дополнительным способом финансового оздоровления банковского сектора.

СПИСОК ЛИТЕРАТУРЫ

1. Управляющая компания Фонда консолидации банковского сектора. Адрес официального сайта в информационно-телекоммуникационной сети «Интернет». URL: <https://amfbc.ru/vremennye-administratsii/> (дата обращения 16.03.2024).
2. Агентство по страхованию вкладов. Адрес официального сайта в информационно-телекоммуникационной сети «Интернет». URL: <https://www.asv.org.ru/banks?category=sanitation> (дата обращения 13.03.2024).
3. *Толмачев И.А.* Правовые аспекты предупреждения банкротства кредитных организаций с помощью средств фонда консолидации банковского сектора // Российское право: образование, практика, наука. 2020. №2. URL: <https://cyberleninka.ru/article/n/pravovye-aspekty-preduprezhdeniya-bankrotstva-kreditnyh-organizatsiy-s-pomoschu-sredstv-fonda-konsolidatsii-bankovskogo-sektora> (дата обращения 16.03.2024).
4. *Андрюшин С.А.* Механизм bail-in и финансовая стабильность: плюсы и минусы для России / С.А. Андрюшин, В.В. Кузнецова // Банковское дело. 2016. № 5. С. 10–19.
5. *Ковалева Н.А.* Механизм bail-in как способ финансового оздоровления банка / Н.А. Ковалева, К.И. Тихонова // Финансовые рынки и банки. 2021. № 5. URL: <https://cyberleninka.ru/article/n/mehanizm-bail-in-kak-sposob-finansovogo-ozdorovleniya-banka> (дата обращения 16.03.2024).

ЦИФРОВЫЕ ИНСТРУМЕНТЫ МАРКЕТИНГОВЫХ ИССЛЕДОВАНИЙ

А.Ю. Егорова

Научный руководитель – **И.А. Сбоева**, канд. экон. наук, доцент

Поволжский государственный технологический университет

Рассмотрен современный этап эволюции маркетинга, связанный с появлением и развитием цифровых инструментов маркетинговых исследований. Выявлены тенденции, способствующие применению технологии Big Data в маркетинге, ключевые задачи бизнес-аналитики. Описаны технологии и инструменты, позволяющие улучшить процесс сбора, анализа и визуализации данных при проведении маркетинговых исследований.

Ключевые слова: цифровой маркетинг, цифровые инструменты маркетинговых исследований, бизнес-аналитика, технология Big Data

DIGITAL MARKETING RESEARCH TOOLS

A.Y. Egorova

Scientific Supervisor – **I.A. Sboeva**, Candidate of Economic Sciences,
Associate Professor

Volga State University of Technology

The modern stage of marketing evolution associated with the emergence and development of digital tools of marketing research is considered. The trends promoting the application of Big Data technology in marketing, key tasks of business analytics are revealed. Technologies and tools that allow to improve the process of data collection, analysis and visualization in marketing research are described.

Keywords: digital marketing, digital marketing research tools, business analytics, Big Data technology

Исторически, маркетинг развивался от простых методов рекламы и продажи товаров к более сложным концепциям управления отношениями с клиентами, цифровому маркетингу и аналитике данных.

Цифровой маркетинг как один из этапов в развитии маркетинга связан с использованием цифровых технологий для продвижения продук-

тов и проведения маркетинговых исследований. Благодаря развитию цифрового маркетинга появилось множество новых каналов и инструментов для привлечения клиентов, таких как социальные сети, поисковые системы, электронная почта, мобильные приложения и другие цифровые платформы. Цифровые инструменты маркетинговых исследований позволяют более точно определять и описывать целевую аудиторию, определять эффективные методы взаимодействия с ней и, как следствие, повышать эффективность маркетинговых коммуникаций.

Развитие цифровых инструментов маркетинговых исследований приводит к значительным изменениям в способах анализа и использования данных. Одну из ключевых ролей в маркетинговом анализе играет технология Big Data. Многие компании и организации прибегают к использованию данной технологии для улучшения своих бизнес-процессов, принятия более обоснованных решений и улучшения своей конкурентоспособности. Существует несколько тенденций, которые приводят к распространённому использованию технологии больших данных при проведении маркетинговых исследований.

Во-первых, большой объем данных. С каждым годом количество доступных данных растет, и организации стремятся извлечь ценную информацию из этого объема.

Во-вторых, разнообразие источников данных. С появлением новых технологий, таких как Интернет вещей (IoT), социальные медиа, мобильные устройства, количество и разнообразие данных быстро растет.

В-третьих, необходимость принятия основанных на данных решений. Компании сталкиваются с жесткой конкуренцией, и для выживания им необходимо принимать более обоснованные бизнес-решения. Big Data помогает им в этом.

В-четвертых, развитие технологий обработки данных. Современные технологии обработки данных и аналитики позволяют компаниям эффективно извлекать ценную информацию из больших объемов.

В-пятых, улучшенные возможности машинного обучения и искусственного интеллекта. Развитие этих технологий обеспечивает новые методы анализа больших объемов данных, делая их более эффективными и доступными.

Компании, которые активно внедряют данные технологии, открывают для себя новые возможности и получают целый ряд преимуществ. Наиболее значимыми являются следующие.

Улучшенное принятие решений. Благодаря обработке и анализу больших данных, компании получают более полное представление о своей деятельности, что позволяет им принимать более обоснованные и эффективные решения.

Улучшение клиентского опыта. Анализ данных позволяет компаниям лучше понимать потребности и предпочтения своих клиентов, что может привести к улучшению продуктов и услуг.

Оптимизация процессов. Анализ данных позволяет выявлять узкие места в бизнес-процессах и оптимизировать их для увеличения эффективности и экономии ресурсов.

Выявление новых возможностей. Анализ больших данных может помочь компаниям выявить новые тренды и возможности для развития бизнеса.

Улучшение маркетинговых стратегий. Анализ данных позволяет компаниям более точно настраивать свои маркетинговые кампании и обращаться к более целевой аудитории.

Повышение конкурентоспособности. Благодаря использованию технологии больших данных компании могут стать более конкурентоспособными на рынке, предлагая продукты и услуги, которые лучше соответствуют потребностям клиентов.

Ключевые задачи бизнес-аналитики представлены в таблице 1.

Таблица 1. Ключевые задачи бизнес-аналитики при проведении маркетинговых исследований

Задача	Содержание
Анализ данных	Проведение статистического и качественного анализа данных для выявления тенденций, паттернов и взаимосвязей в данных.
Прогнозирование	Использование методов и моделей прогнозирования для предсказания будущих результатов и трендов на основе данных
Оптимизация бизнес-процессов	Использование данных для идентификации узких мест в бизнес-процессах и предложения улучшений для повышения эффективности
Оценка рисков	Анализ данных, чтобы выявить потенциальные риски и уязвимости, которые могут повлиять на бизнес
Способствование принятия решений	Предоставление руководству компании ценной информации на основе данных для принятия обоснованных решений.
Мониторинг результатов	Оценка результатов бизнес-деятельности через данные для проверки достижения поставленных целей.

Для решения перечисленных задач бизнес-аналитики могут применяться различные технологии и инструменты, позволяющие улучшить процесс сбора, анализа и визуализации данных. Технология Data scraping позволяет извлекать данные из веб-сайтов, баз данных, документов и дру-

гих источников. Data mining – обнаруживать интересные, полезные и неожиданные шаблоны в больших объемах данных. Text analytics – технология анализа текстовых данных, таких как отзывы клиентов, комментарии на социальных медиа и т. д. Machine learning – метод анализа данных, который автоматически определяет шаблоны и взаимосвязи в данных, и используется для прогнозирования результатов. Использование технологии Natural language processing (NLP) дает возможность обработки естественного языка, позволяет компьютерам понимать, интерпретировать и манипулировать человеческим языком. Business intelligence tools – программное обеспечение для сбора, анализа, интеграции и представления данных в компании. Data visualization tools – программное обеспечение, которое позволяет представлять данные визуально для удобного восприятия и анализа.

Помимо перечисленных цифровых инструментов маркетинговых исследований также можно выделить парсинг – это технология, которая позволяет извлекать информацию из структурированных данных, таких как веб-страницы, текстовые документы, базы данных и другие источники. Он также может быть полезен для автоматизации процессов сбора данных, что позволяет сократить время и затраты на их сбор и обработку, защищает от ошибок, вызванных человеческим фактором. Однако, не смотря на большое количество плюсов, парсинг с точки зрения этических и юридических аспектов часто считают «серым» инструментом. Поэтому важно учитывать некоторые важные аспекты такие как нарушение интеллектуального права, чрезмерные нагрузки на сайты, которые могут выглядеть как DDOS-атаки, распространение персональных данных или коммерческой тайны, использование данных для рекламы и спама.

Проведенное исследование показало, что грамотное использование цифровых инструментов маркетинговых исследований способствует улучшению качества и точности сбора и анализа данных, помогает в понимании поведения и предпочтений потребителей, а также повышает конкурентоспособность компании на рынке.

СПИСОК ЛИТЕРАТУРЫ

1. *Меньшиков Я.С.* Преимущества автоматического сбора данных в сети интернет над ручным сбором данных // *Universum: технические науки.* 2022. № 10-1(103). URL: <https://cyberleninka.ru/article/n/preimuschestva-avtomaticheskogo-sbora-dannyh-v-seti-internet-nad-ruchnym-sborom-dannyh>
2. *Моллаев М.* Современный цифровой маркетинг // *Вестник науки.* 2023. № 1(58). URL: <https://cyberleninka.ru/article/n/sovremennyi-tsifrovoy-marketing>

**РАЗВИТИЕ ФАРМАЦЕВТИЧЕСКОГО РЫНКА
ЯРОСЛАВЛЯ В УСЛОВИЯХ САНКЦИЙ:
ПРОБЛЕМЫ И ПЕРСПЕКТИВЫ**

Е.Н. Еремеева

Научный руководитель – **Т.Н. Несиоловская**, д-р техн. наук,
профессор

Ярославский государственный технический университет

Рассмотрено влияние санкций, введенных против России, на состояние фармацевтической отрасли. Выявлено, что Ярославский фармацевтический кластер столкнулся с ограничениями в сферах логистики, импорта и экспорта. Предложены направления развития Ярославского фармацевтического рынка в условиях блокирующих санкций, базирующиеся на государственных мерах поддержки фармацевтических организаций в современных условиях.

***Ключевые слова:** санкции, фармацевтическое производство, кластер, импортозамещение, государственная поддержка*

**THE DEVELOPMENT OF THE Yaroslavl
PHARMACEUTICAL MARKET IN THE CONTEXT
OF SANCTIONS: PROBLEMS AND PROSPECTS**

E.N. Eremeeva

Scientific Supervisor – **T.N. Nesiolovskaya**, Doctor of Technical
Sciences, Professor

Yaroslavl State Technical University

The influence of sanctions imposed against Russia on the state of the pharmaceutical industry is considered. It was revealed that the Yaroslavl pharmaceutical cluster faced restrictions in the areas of logistics, import and export. Directions for the development of the Yaroslavl pharmaceutical market in the context of blocking sanctions, based on government measures to support pharmaceutical organizations in modern conditions, are proposed.

***Keywords:** sanctions, pharmaceutical production, cluster, import substitution, government support*

В силу высокой социальной роли фармацевтический рынок, даже не смотря на невысокий вклад в экономику, является неотъемлемым элементом экономического развития страны. Важность фармацевтического рынка определяется его высокой значимостью для социальной сферы, в том числе при реализации специальных государственных программ, таких как дополнительное льготное обеспечение отдельных категорий граждан необходимыми лекарственными средствами.

После введения внешнеторговых и технологических ограничений возникла неопределенность по поставкам инновационных лекарственных препаратов, сырья (субстанций и прочих компонентов) и оборудования (включая запчасти), а многие иностранные компании начали отказываться от инвестиций, продвижения (маркетинга, рекламы и пр.) и поставок своей продукции в Россию.

Учитывая неопределенность экономического роста в мировой экономике, сохраняющиеся ограничения, разработка эффективных мер противодействия санкциям представляется приоритетной задачей для каждого предприятия и является целью настоящего исследования.

Несмотря на то, что санкции напрямую не повлияли на лекарственное обеспечение граждан, они оказали существенное влияние на процесс производства медикаментов. Отечественным фармпроизводителям пришлось решать ряд проблем, связанных с усложнением логистики: формировать новые транспортные маршруты, менять поставщиков и оперативно закупать в третьих странах необходимые компоненты для бесперебойного производства лекарственных средств [1].

Введение блокирующих международных санкций в высокотехнологичных областях провоцирует исключение России из сферы международной научно-технологической и производственной кооперации в фармацевтической отрасли. В результате санкционных ограничений в технологической сфере стало невозможным использовать зарубежные передовые технологии и оборудование для модернизации фармацевтических производств. В России до введения международных санкций в 2022 г. более 80% вложений в технологическое оборудование (с учетом запчастей) приходилось на импортные решения, а 31,7% используемых российскими организациями технологий были приобретены у зарубежных поставщиков [2].

Одним из самых серьезных последствий санкций в РФ является остановка всех международных клинических исследований лекарств. Кроме этого, ряд компаний ограничили поставки в Россию лекарств, не входящих в перечень жизненно важных (ЖНВЛП). Впрочем, уже начатые клинические исследования фармкомпаний обещали довести до конца.

С целью обеспечения безопасности и конкурентоспособности про-

изводственных площадок в области производства лекарственных препаратов, большинство регионов России считают целесообразным создание фармацевтических кластеров. Одним из немногих регионов с развитой и сбалансированной системой, включающей сферы производства, транспорта, образования является Ярославская область, которую было решено использовать для формирования и развития кластера современной фармацевтической промышленности и инновационной медицины.

Ярославский фармацевтический кластер играет важную роль в экономике региона, способствуя его развитию, созданию рабочих мест и повышению уровня жизни населения. На данном этапе Ассоциация объединяет 15 участников, в числе которых фармацевтические компании, компании инновационной медицины и образовательные организации высшего и среднего профессионального образования [3].

Несмотря на предпринимаемые меры большинство производственных площадок лекарственных средств Ярославского фармацевтического кластера столкнулись с дефицитом сырья и компонентов из-за санкций, так как европейские контрагенты перестали поставлять российским компаниям сырье.

К тому же, меры, применяемые в целях поддержания производственных процессов, требуют значительных финансовых затрат. Так, замена фармацевтического сырья на производстве является достаточно дорогостоящим процессом. Это связано с необходимостью проведения исследований (аудит производственных площадок) и разработки новых процессов производства, закупкой нового дополнительного сырья, обучением персонала, а также сертификацией и регистрацией новых продуктов, сопровождающиеся остановкой производственного процесса.

Анализ показал, что результатом введения ряда санкций стали следующие проблемы производственных площадок Ярославского фармацевтического кластера: недостаточность производственных мощностей для обеспечения населения округа основной номенклатурой современных лекарственных препаратов;

- дефицит инвестиций в отрасль;
- приостановка/перебои с поставками субстанций, компонентов и иной промежуточной продукции;
- недостаточное использование научно-технического и исследовательского потенциала для реализации инновационных разработок.

В этой связи, исследование развития фармацевтического рынка РФ в контексте вызванных санкциями структурных преобразований, является актуальным направлением социально-экономического анализа.

В рамках государственной антикризисной политики были актуализированы планы импортозамещения в отрасли, ключевыми задачами ко-

торых стали:

- создание собственного производства субстанций и лекарственных препаратов;
- переход на производственное оборудование российских производителей;
- оптимизация логистических цепочек за счет параллельного импорта и поиска надежных зарубежных поставщиков из «дружественных» стран.

Кроме этого, правительством предпринято ряд мер поддержки российских фармпроизводителей:

- продлена до конца 2024 г. упрощенная процедура государственной регистрации, позволяющая в более короткий срок для вывода лекарственных препаратов на рынок, оказавшегося под влиянием санкций [4];

- разрешена продажа (параллельный импорт) до конца 2024 г. вновь зарегистрированных лекарственных препаратов не только в российской упаковке, но и иностранной с инструкцией по применению на русском языке [4];

- запущен новый механизм субсидирования компаний, разрабатывающих аналоги импортных лекарств, которые производятся по иностранным патентам [5];

- в целях минимизации рисков для системообразующих предприятий отрасли, дистрибьюторам и аптечным сетям предоставляется поддержка в виде банковских гарантий для проведения взаиморасчетов по контрактам на поставку иностранной фармацевтической продукции [6].

Резюмируя материалы статьи, важно отметить, что в контексте новых вызовов необходимо найти решения, чтобы преодолеть зависимость отрасли от импорта сырья и средств производства, нарастить объем инновационных разработок в портфелях российских фармкомпаний, обеспечить сбыт продукции, достичь гармонизации регулирования в сфере разработки и регистрации лекарств с крупными фармацевтическими рынками и другие.

СПИСОК ЛИТЕРАТУРЫ

1. Фармацевтический рынок 2022. DSM Group. URL: https://dsm.ru/docs/analytics/Annual_report_2023_rus.pdf (дата обращения 02.03.2024).
2. Доржиева В.В. Фармацевтическая промышленность: последствия влияния международных санкций и результаты перезагрузки на технологическую независимость // Экономика, предпринимательство и право. 2023. Том 13. № 12. С. 5595-

5604

3. Ярославский фармацевтический кластер. Инвестиционный портал Ярославской области. URL: https://www.invest76.com/business/tourism_p_9/tourism_p_9_p_1/ (дата обращения 04.03.2024).
4. Постановление от 27 мая 2023 года №824. Официальный портал Правительства РФ. URL: <http://government.ru/docs/48661/> (дата обращения 05.03.2024).
5. Постановление от 3 апреля 2023 года №529. Официальный портал Правительства РФ. URL: <http://government.ru/news/48199/> (дата обращения 05.03.2024).
6. Постановление от 7 апреля 2022 года №612. Официальный портал Правительства РФ. URL: <http://government.ru/docs/45107/> (дата обращения 05.03.2024).

ПРИМЕНЕНИЕ КОНЦЕПЦИИ УПРАВЛЕНИЯ ЗНАНИЯМИ ДЛЯ ПОВЫШЕНИЯ ЭФФЕКТИВНОСТИ БИЗНЕСА

М.В. Жигалова, И.В. Иванова

Научный руководитель – **И.В. Иванова**, канд. техн. наук, доцент

Рыбинский государственный авиационный технический университет
им. П.А. Соловьева

В данной статье рассматривается понятие управления знаниями. В статье анализируются принципы управления знаниями. Особое внимание уделено положительным моментам от использования теории управления знаниями. Автором предложен пример успешного использования теории управления знаниями.

***Ключевые слова:** управление знаниями, знания, повышение эффективности, предприятие*

APPLYING KNOWLEDGE MANAGEMENT THEORY TO IMPROVE BUSINESS EFFICIENCY

M.V. Zhigalova, I.V. Ivanova

Scientific Supervisor – **I.V. Ivanova**, Candidate of Technical Sciences,
Associate Professor

Rybinsk State Aviation Technical University named after. P. A. Solovyova

This article discusses the concept of knowledge management. The article analyzes the principles of knowledge management. Special attention is paid to the positive aspects of using the theory of knowledge management. The author offers an example of the successful use of knowledge management theory.

***Keywords:** knowledge management, knowledge, efficiency improvement, enterprise*

В современном мире растет уровень конкуренции и сокращается жизненный цикл продукции. Предприятия должны уметь приспосабливаться к изменяющимся условиям окружающей среде, чтобы «оставаться на плаву». Современные компании сталкиваются с огромным объемом информации, которую им необходимо управлять и использовать для дос-

тижения успеха. В этой статье мы рассмотрим, как применение инструментов управления знаниями может значительно улучшить эффективность бизнеса и помочь организации достичь поставленных целей.

Управление знаниями является важным аспектом успешной работы любой организации в современном информационном мире. Обращаясь к словарю русского языка С.И. Ожегова, можно найти определение знаний как «результаты познания, научные сведения», а также «совокупность сведений в какой-нибудь области» [1]. Понятие управления знаниями включает в себе процессы сбора, хранения, передачи, использования и создания новых знаний внутри организации с целью повышения эффективности бизнеса и конкурентоспособности компании на рынке. Можно выделить несколько принципов управления знаниями. Систематизация знаний: систематизация знаний помогает структурировать информацию и делает ее доступной для сотрудников. Создание базы знаний: Предприятия создают базы данных, которые содержат важную информацию, опыт и накопленные знания организации. Эти базы предоставляют сотрудникам доступ к необходимой информации в любое время, что помогает повысить эффективность работы и сократить время на поиск нужных данных. Обмен знаниями: компании также стимулируют обмен опытом и знаниями, проводят тренинги и мастер-классы, что способствует распространению знаний и повышению эффективности работы сотрудников. Инновации и постоянное обучение: компании стимулируют инновации, поощряют сотрудников к обучению и саморазвитию, создают условия для постоянного обновления знаний и навыков. Использование технологий: компании внедряют специализированные программы и платформы для управления знаниями, автоматизации процессов сбора и анализа данных, что способствует улучшению эффективности бизнеса.

У. Букович и Р. Уильям давали следующее определение: «Управление знаниями – процесс, с помощью которого организации удастся извлечь прибыль из объема знаний или интеллектуального капитала, находящегося в ее распоряжении [2]. Применение теории управления знаниями поможет предприятиям:

- оптимизировать рабочие процессы и повысить качество принимаемых решений (предприятия, имеющие доступ к актуальной и структурированной информации, способны быстрее реагировать на изменения во внешней среде и принимать обоснованные решения);

- стимулировать инновации, поддерживая обмен знаниями и опытом между сотрудниками, тем самым создавая благоприятную среду для появления новых идей, разработки новой продукции и услуг;

- повысить квалификацию и профессиональный уровень сотрудников;

- быстрее и эффективнее работать с потребителями;

– развивать свою деятельность, оставаться конкурентоспособными.

В качестве примера успешного использования теории управления знаниями можно привести компанию Toyota. При открытии нового завода руководители направляют определенное количество новых сотрудников работать на заводы с многолетним опытом для получения новых знаний в работе производственной системы. После этого обученных сотрудников возвращают на новый завод вместе с опытными сотрудниками, которые должны проследить за деятельностью производственной системы.

Таким образом, управление знаниями является необходимым элементом для успешного развития и повышения конкурентоспособности компаний в современной бизнес-среде. Компании, которые инвестируют в управление знаниями, могут улучшить свои бизнес-показатели, укрепить позиции на рынке и обеспечить долгосрочный успех своего бизнеса.

СПИСОК ЛИТЕРАТУРЫ

1. *Ожегов С.И.* Толковый словарь русского языка. М.: АСТ, 2021. С. 58.
2. *Букович У.* Управление знаниями: руководство к действию / У. Букович, Р. Уильямс; пер. с англ. М.: ИНФРА-М, 2002. С. 71.

АКТУАЛЬНОСТЬ ЦИФРОВИЗАЦИИ ПРОГРАММ ДЛЯ ОБУЧЕНИЯ СОТРУДНИКОВ НЕФТЕГАЗОВОЙ ОТРАСЛИ РОССИИ

Е.В. Имамова

Научный руководитель – **Т.Н. Несиоловская**, д-р техн. наук,
профессор

Ярославский государственный технический университет

Рассмотрена актуальность внедрения цифровых технологий для обучения сотрудников нефтегазового сектора России. Выделены преимущества модернизации обучающих программ, описаны задачи, которые необходимо решить при внедрении обучающих инноваций. Приведены примеры новейших инструментов цифровизации, которые позволяют повысить качество и доступность обучения сотрудников.

Ключевые слова: обучение, цифровизация, сотрудники, инструменты, модернизация, нефтегазовая отрасль

RELEVANCE OF DIGITALIZATION OF TRAINING PROGRAMS FOR OIL AND GAS INDUSTRY EMPLOYEES IN RUSSIA

E.V. Imamova

Scientific Supervisor – **T.N. Nesiolovskaya**, Doctor of Technical
Sciences, Professor

Yaroslavl State Technical University

The paper considers the relevance of digital technologies for training employees of the Russian oil and gas sector. The advantages of modernization of training programs are highlighted, and the tasks to be solved when implementing training innovations are described. Examples of the latest tools of digitalization are given, which allow to improve the quality and accessibility of employee training.

Keywords: training, digitalization, employees, tools, modernization, oil and gas industry

В современном мире, где технологии развиваются с невиданной скоростью, обучение персонала становится критически важным аспектом для поддержания конкурентоспособности на международном рынке. Высокая динамика развития и повышенные требования к квалификации сотрудников обуславливают пересмотр подходов к обучению и развитию персонала. В этом контексте российская нефтегазовая отрасль демонстрирует значительный потенциал и заинтересованность в развитии и внедрении цифровых технологий обучения [1].

Несмотря на катастрофические последствия, которая нанесла глобальная пандемия COVID-19, она оказала значительное влияние на переосмысление многих бизнес-процессов и ускорила переход к дистанционным формам работы. Исследования, проведенные экспертами после эпидемии, свидетельствуют о резко растущем интересе к разработке и внедрению онлайн-программ для обучения и повышения квалификации сотрудников. В современном мире, наблюдая стремления к цифровой трансформации во всех сферах деятельности, список отраслей, где остро встает вопрос обновления подходов к обучению кадров, активно пополняется. Особенно это касается промышленности России, страны, держащей лидирующие позиции по добыче полезных ископаемых – нефти и газа.

Актуальность и необходимость такого подхода подтверждаются рядом национальных программ, реализация которых рассчитана на ближайшее время. В состав Национальной программы «Цифровая экономика Российской Федерации» входят следующие федеральные проекты: «Кадры для цифровой экономики», «Цифровые технологии», «Искусственный интеллект» и инициатив, направленных на цифровую трансформацию экономики в целом и отдельных отраслей в частности. Реализация данных инициатив предполагает формирование сплоченной команды высококвалифицированных специалистов, способных не только применять новые технологии в своей работе, но и постоянно развиваться в соответствии с требованиями времени [2,3].

Целью настоящего исследования явилось изучение возможности и целесообразности цифровизации программ для обучения сотрудников нефтегазовой отрасли.

Роль цифровизации экономики становится всё более значимой, что непосредственно касается и нефтегазовой сферы, отличающейся высокой степенью консервативности и в то же время неизбежностью интеграции новейших технологий в свою инфраструктуру. Специфика и особенности работы в данной области предъявляют весьма строгие требования к компетенциям сотрудников, что делает актуальным и весьма значимым вопрос организации их обучения. На фоне этих требований, усиленных глобальным переходом к цифровой экономике, возникает не только воз-

возможность, но и необходимость переосмысления и адаптации обучающих программ под новые реалии, что становится стимулом для совершенствования обучающих процессов.

Процесс модернизации программ сталкивается с несколькими проблемами. К ключевым из них относится необходимость обеспечения высокого уровня кибербезопасности для защиты корпоративных данных и интеллектуальной собственности. Кроме того, важно учитывать человеческий фактор: степень готовности и открытости к нововведениям как со стороны обучаемых, так и преподавателей. Это требует не только технической, но и психологической адаптации, а также разработки мотивационных механизмов, стимулирующих активное вовлечение в процесс обучения [4].

Важно отметить, что современный этап развития цифровых технологий предусматривает использование комплексных решений, направленных на создание интерактивной и максимально приближенной к практическим условиям обучающей среды. Разработка эффективной дистанционной обучающей платформы требует вложений не только в разработку контента, но и в техническую инфраструктуру, что становится возможным благодаря значительному росту ИТ-компетенций внутри компаний. Для этого требуется значительное внимание уделять не только разработке образовательного контента, но и обеспечению его доступности с любых устройств, что предполагает создание мобильных приложений и оптимизацию веб-платформ.

Первостепенное значение для реализации цифровых обучающих программ имеют платформы для дистанционного образования, которые позволяют организовать учебный процесс в формате онлайн. Многие российские и иностранные платформы предлагают обширный набор функциональных возможностей, включая проведение вебинаров, тестирование и трекинг успеваемости. Среди них стоит выделить такие системы, как Moodle, Canvas и Google Classroom, каждая из которых обладает определенным набором инструментов, призванных удовлетворить специфические потребности образовательного процесса в нефтегазовой отрасли. При нежелании компании использовать чужую платформу, возможно создать свою на примере наиболее удобной площадки. К примеру, мультипортальная платформа для обучения кадров в формате on-premise, что подразумевает под собой размещение продукта на внутренних серверах, в соответствии с требованиями корпоративной безопасности.

Также, одной из ведущих технологий, находящих свое применение в цифровизации обучения, является искусственный интеллект (ИИ), который адаптирует учебный материал под индивидуальные особенности и скорость обучения каждого студента. Способность ИИ собирать и анализировать данные о процессе обучения позволяет создавать персонализи-

рованные учебные планы, что эффективно влияет на качество и скорость освоения материала. На российском рынке уже есть примеры по внедрению искусственного интеллекта непосредственно в свою деятельность. Так, компания «Башнефть», разработала «умную» каску. Новая разработка позволяет отслеживать положение человека в пространстве, каска оборудована тревожной кнопкой. Встроенное мобильное приложение и «умные» часы контролируют также окружающую среду и состояние организма работника. У носителя каски есть возможность оперативно получать информацию от диспетчерского центра. Такие нововведения значительно облегчат процесс подготовки кадров рабочих должностей, создадут более безопасные условия труда и помогут контролировать рабочее пространство.

Еще одно инновационное направление – использование виртуальной (VR) и дополненной реальности (AR) в образовательных программах. Подобные технологии делают возможным создание виртуальных моделей буровых установок, оборудования для переработки нефти и газа, что дает уникальную возможность проведения практических занятий в условиях, максимально приближенных к реальным, без риска для здоровья и без необходимости применения дорогостоящего оборудования. Примером могут служить разработанные тренажеры с использованием VR для обучения операторов буровых установок, что показало значительное уменьшение времени на обучение и повышение его эффективности. Интерактивный характер подготовки создает "эффект присутствия" в проблемных ситуациях. Педагог-тренер может контролировать и координировать действия обучающегося, так как пользователь изолирован от внешних воздействий.

В целом, можем констатировать, что цифровизация обучающих программ для сотрудников в нефтегазовой отрасли является не просто трендом, а необходимостью, обусловленной не только внутренними потребностями отрасли в квалифицированных кадрах, но и внешними вызовами. Этот процесс требует значительных ресурсов и тщательного планирования, однако потенциальные выгоды от его реализации, включая повышение качества и доступности обучения, а также адаптацию кадров к быстро меняющимся условиям профессиональной среды, делают его весьма перспективным для будущего развития отрасли.

Таким образом, цифровые обучающие программы несут в себе огромные возможности для повышения качества и доступности образовательных услуг, что делает её актуальным и перспективным направлением развития. В то же время, успешная реализация такого подхода предполагает комплексный анализ существующих барьеров и препятствий, а также разработку эффективных мер по их преодолению.

В заключение, следует отметить, что эффективность применения цифровых технологий в образовательных программах для сотрудников нефтегазовой отрасли напрямую зависит от комплексного подхода к их внедрению и интеграции в образовательный процесс. Развитие и адаптация таких инструментов и технологий, как платформы дистанционного обучения, искусственного интеллекта, виртуальной и дополненной реальности, а также корпоративных коммуникационных средств, является ключом к созданию эффективной системы подготовки высококвалифицированных специалистов, способных в полной мере отвечать текущим и будущим требованиям нефтегазовой отрасли.

СПИСОК ЛИТЕРАТУРЫ

1. Верна В.В. Развитие цифровых технологий в корпоративном обучении персонала: перспективы использования образовательных экосистем / В.В. Верна, А.В. Сорока // Век качества. 2022. № 1. С. 238–252.
2. Министерство цифрового развития, связи и массовых коммуникаций Российской Федерации. «Цифровая экономика РФ». URL: <https://digital.gov.ru/ru/activity/directions/858/>
3. Указ Президента РФ от 9 мая 2017 г. № 203 “О Стратегии развития информационного общества в Российской Федерации на 2017 - 2030 годы”. URL: <https://www.garant.ru/products/ipo/prime/doc/71570570/>
4. Гилева Т.А. Компетенции и навыки цифровой экономики: разработка программы развития персонала // Вестник УГНТУ. Наука, образование, экономика. Серия: Экономика. 2019. № 2(28). С. 22–35.

ТЕОРЕТИЧЕСКИЕ АСПЕКТЫ ФОРМИРОВАНИЯ СБЫТОВОЙ ПОЛИТИКИ ПРЕДПРИЯТИЯ ПИЩЕВОЙ ПРОМЫШЛЕННОСТИ

Е.А. Карпухина, М.Б. Абрамова

Научный руководитель – **М.Б. Абрамова**, канд. хим. наук, доцент

Ярославский государственный технический университет

В статье изложены теоретические аспекты формирования сбытовой политики предприятия пищевой промышленности. Рассмотрены основные подходы к определению сущности понятия «сбытовая политика» и «сбытовая деятельность», выявлены основные цели сбытовой политики и отраслевые особенности сбытовой политики предприятий пищевой промышленности.

Ключевые слова: *сбыт, сбытовая политика, сбытовая деятельность, предприятия пищевой промышленности, цели сбытовой политики*

THEORETICAL ASPECTS OF THE FORMATION OF THE MARKETING POLICY OF THE FOOD INDUSTRY ENTERPRISE

E.A. Karpuhina, M.B. Abramova

Scientific Supervisor – **M.B. Abramova**, Candidate of Chemical Sciences, Associate Professor

Yaroslavl State Technical University

The article outlines the theoretical aspects of the formation of the marketing policy of a food industry enterprise. The main approaches to defining the essence of the concept of “sales policy” and “sales activities” are considered, the main goals of sales policy and industry-specific features of the sales policy of food industry enterprises are identified.

Keywords: *sales, sales policy, sales activities, food industry enterprises, goals of sales policy*

Состояние продовольственного рынка и пути обеспечения населения продуктами питания — актуальные проблемы для большинства стран

мира, в том числе и для России. Продовольственный комплекс нашей страны является основой ее продовольственной безопасности, социально значимой ячейкой экономики, от успешного функционирования которой зависит уровень жизни населения. Состояние продовольственного рынка должно быть таким, чтобы обеспечивался гарантированный доступ к необходимому количеству продовольствия для поддержания активной и здоровой жизни.

Одним из основных факторов устойчивого развития российского рынка продуктов питания и обеспечения продовольственной безопасности страны является формирование эффективных хозяйственных связей между товаропроизводителем и потребителем, создание цивилизованных условий для сбыта продукции отечественных товаропроизводителей и совершенствование товародвижения в целом.

В условиях жесткой конкуренции стали остро проявляться проблемы организации эффективного управления продажами продуктов питания. Необходимо было создать современную инфраструктуру сбыта продуктов питания, которая должна была сыграть важную роль в повышении прибыльности отечественных производителей продуктов питания и формировании национального продовольственного рынка. Существует острая необходимость использования новых форм и методов управления продажей продуктов питания, в том числе с использованием средств распределительной логистики. Все это актуализирует важность разработки темы и повышает интерес к ней.

Целью данной статьи является теоретическое обоснование формирования сбытовой политики на предприятии пищевой промышленности.

Сбыт – это деятельность, осуществляемая производителями продуктов и / или услуг через посредников или прямой маркетинг промышленным клиентам или конечным потребителям.

Суть сбытовой политики заключается в организации бесперебойной и бесконфликтной продажи продукции и услуг компании, а также в обеспечении доступности продукции компании с целью возврата средств, вложенных в производство и продажи, и получения прибыли.]

Нами были рассмотрены и изучены основные подходы к определению понятия «сбытовая политика» и «сбытовая деятельность», которые представлены в таблице 1.

Так, проанализировав трактовку терминов «сбытовая политика» и «сбытовая деятельность» необходимо отметить, что сущность сбытовой политики заключается в организации бесперебойной продажи продукции предприятиями, а также обеспечение доступности производимого предприятием продукта с целью возврата вложенных в производственную деятельность и маркетинг средств, а также получения прибыли.

Таблица 1. Основные подходы к определению понятия «сбытовая политика» и «сбытовая деятельность»

Автор	Определение понятия
Дмитриев В.В.	Сбытовая политика - это деятельность, направленная на разработку оптимальной модели поведения предприятия при продвижении своей продукции на рынок, учитывающей существующие потребности и способной обеспечить наиболее эффективное использование ресурсов. Такая модель поведения формируется в течение длительного периода времени, поскольку в краткосрочной перспективе, как правило, объективно оценить эффективность выбранных подходов не представляется возможным.[1]
Вэй И.	Сбытовая политика - это один из элементов общей стратегии развития предприятия, включающий в себя основные методы и преимущества сбыта продукции.[2]
Цуциев Р.Т.	Сбытовая политика - это локальный нормативно-правовой акт предприятия, отражающий правила и особенности организации сбыта продукции, производимой предприятием.[3]
Сысоева Е.В.	Сбытовая деятельность – это коммерческая деятельность, основанная на принятой на предприятии сбытовой политики.[4]
Швоева В.О.	Сбытовая деятельность выражается в организации бесперебойных и бесконфликтных продаж продукции или услуг компании, а также в достижении ее основных целей (разработка структуры каналов сбыта, подбор методов и методик сбыта, подбор наиболее эффективных торговых форматов, получение прибыли). [5]

Сбытовая политика в пищевой промышленности направлена на эффективное распределение и продвижение продукции производителя на рынке. Основные цели сбытовой политики в данной сфере:

1. Увеличение продаж за счет привлечения новых клиентов, удержания существующих и увеличения доли рынка;
2. Оптимизация существующих каналов продаж и использование розничных магазинов, супермаркетов, ресторанов, онлайн-платформ и т.д.;
3. Формирование у потребителей положительного восприятия бренда, его связи с качеством, надежностью и другими характеристиками, что способствует росту спроса на продукцию;
4. Анализ трендов и предпочтений с целью создания и адаптации продуктов, отвечающих ожиданиям и требованиям потребителей;

5. Установление оптимальных цен, отвечающих ценовым ожиданиям потребителей, обеспечивающих производителю приемлемую прибыль и позволяющих ему конкурировать на рынке.

Авторы подходят к анализу особенностей сбытовой политики на предприятии пищевой промышленности с разных точек зрения, учитывая специфику этой отрасли. Подходов много, нами будут отмечены самые актуальные на сегодняшний день аспекты:

1. Важность эффективного маркетинга и продвижения продукции в конкурентной среде пищевой промышленности (разработка уникальных брендов, привлекательная упаковка, рекламные кампании, участие в выставках и мероприятиях, использование современных каналов онлайн-продаж и общение с потребителями).

2. Партнерские отношения с розничными торговцами, дистрибьюторами и партнерами по розничной торговле (эффективное сотрудничество позволяет оптимизировать дистрибуцию продукции, расширить географию продаж и повысить доступность для потребителей).

3. Одним из основных аспектов маркетинговой политики в пищевой промышленности является управление ценами и наценками (оптимизация ценообразования, учет затрат на логистику, сезонные изменения спроса и другие факторы, влияющие на формирование цен на продукцию).

4. Разработка гибкой маркетинговой стратегии, учитывающей разнообразие и потребности потребителей (адаптация продуктов к различным культурным предпочтениям, диетическим требованиям и предоставление различных вариантов упаковки).

5. В пищевой промышленности особенно важно поддерживать высокие стандарты качества и безопасности продукции (политика продаж должна быть сосредоточена на этих аспектах, включая сертификацию продукции, контроль качества и соблюдение требований на всех этапах производства и упаковки).

Таким образом, изучение теоретических аспектов формирования сбытовой политики предприятий пищевой промышленности позволяет сделать вывод о необходимости комплексного и гибкого подхода, учитывающего специфику отрасли, требования потребителей и особенности рыночной среды.

СПИСОК ЛИТЕРАТУРЫ

1. *Дмитриев В.В.* Сбытовая политика коммерческих организаций: роль и принципы организации / В.В. Дмитриев // Сборник научных статей 9-й Международной научно-практической конференции. 2019. С. 155-158.

2. *Вэй И.* Сбытовая политика предприятия: механизм реализации // Евразийский юридический журнал. 2019. № 1(128). С. 429-430.
3. *Цуциев Р.Т.* Сбытовая политика фирмы // Молодежный научный форум: сборник статей по материалам LVIII студенческой международной научно-практической конференции. 2019. С. 24-29.
4. *Сысоева Е.В.* Управление сбытовой политикой организации // Инновации и инвестиции. 2019. № 2. С. 76-80.
5. *Швоева В.О.* Сбытовая деятельность предприятия как система и ее основные элементы // Научно-практические исследования. 2020. № 1-3(24). С. 275-278.

ПРОБЛЕМЫ ВНЕДРЕНИЯ КОРПОРАТИВНОЙ КУЛЬТУРЫ НА ПРЕДПРИЯТИЯХ

З.Е. Костриков¹, А.И. Сазонов²

Научный руководитель – **А.И. Сазонов**, канд. ист. наук, доцент

¹Ярославский государственный технический университет

²Ярославское высшее военное училище противовоздушной обороны

В данной статье описываются особенности и проблемы, связанные с интеграцией корпоративной культуры на предприятии. Так же рассматривается важность развития этой культуры и предлагаются рекомендации по снижению сложностей, связанных с ее внедрением.

Ключевые слова: организационная культура, предприятие, проблема

PROBLEMS OF INTRODUCING CORPORATE CULTURE IN ENTERPRISES

Z.E. Kostrikov¹, A.I. Sazonov²

Scientific Supervisor – **A.I. Sazonov**, Candidate of Historical Sciences,
Associate Professor

¹Yaroslavl State Technical University

²Yaroslavl higher military school of air defense

This article describes the features and problems associated with the integration of corporate culture in the enterprise. The importance of developing this culture is also considered and recommendations are offered to reduce the difficulties associated with its implementation.

Keywords: organizational culture, enterprise, problem.

Отношения в коллективе имеют колоссальное влияние на эффективность рабочего процесса в компании. Для многих работа давно стала вторым домом. Каждый сотрудник индивидуален, имеет свой, порой непростой характер, предпочтения и пожелания. Нередко внутри коллектива происходят конфликты и ссоры.

В первую очередь коллектив на работе – это социальная среда. Она

состоит из множества разных людей. У них различные взгляды на жизнь, воспитание, цели на будущее и способности. Однако им приходится некоторое время находиться вместе и решать общие вопросы. Взаимодействие в этом случае – прямой путь к успеху компании. Культура взаимоотношений между людьми явление многогранное, пронизывающее все стороны рабочей жизни сотрудников. Она выступает ключевым фактором в оценке эффективности деятельности персонала компании.

В общем понимании культура корпорации это атмосфера и социальный климат в организации. [4] Она проявляется преимущественно в ходе формирования отношений, складывающихся между руководителями и подчиненными, между сотрудниками, а также во взаимодействии коллектива и с внешней средой (поставщики и покупатели, акционеры и инвесторы и т.д.) [3]

Главная цель корпоративной культуры – обеспечение внешней адаптации и внутренней интеграции организации за счет совершенствования управления персоналом. Основными ее компонентами являются:

1. Принятая система лидерства.
2. Стили разрешения конфликтов.
3. Действующая система коммуникации.
4. Положение индивида в организации.
5. Принятая символика (лозунги, организационные табу, ритуалы).

Влияние корпоративной культуры на результаты работы компании, на ее устойчивость и конкурентоспособность весьма велико. Она определяет то каким образом принимаются решения внутри компании, влияет на эффективность, инновации, сотрудничество, развитие и многие другие аспекты работы фирмы. [2] Поэтому ее создание и поддержание становится ключевым фактором для достижения успеха и стабильного развития компании.

Необходимость формирования корпоративной культуры и ее совершенствование возникает в связи с появлением ряда проблем в функционировании предприятия. К таким проблемам можно отнести:

1. Разногласие по организационным вопросам.
2. Перегрузка высшего руководства.
3. Отсутствие ориентации компании на перспективу.
4. Неудовлетворительное функционирование предприятия.
5. Низкая заинтересованность сотрудников.
6. Высокая текучесть кадров.
7. Жесткая иерархия.
8. Внешняя экономическая обстановка.

Проблемы при выстраивании этой культуры на предприятии могут возникать по разным причинам. Но одна из главных проблем, это сопро-

тивление коллектива новым изменениям. Новые идеи, концепции могут восприниматься как угроза для устоявшегося порядка вещей. Персонал может проявлять активное сопротивление процессу, объявлять бойкот, способствовать срыву реализации любого начинания в этой области.

Существует пять основных межличностных стилей разрешения конфликтов: уклонение, сглаживание, принуждение, компромисс, решение проблемы. Согласно исследованиям наиболее эффективный из них – решение проблемы.

Так, в компании «Татнефть» решением вопросов межличностных конфликтов занимается непосредственный руководитель подразделения, в котором произошел конфликт или недопонимание, а также в случае необходимости привлекается отдел кадров и вышестоящее руководство.

Еще одной из проблем может быть недостаточное понимание сотрудниками целей и значимости внедрения определенной корпоративной культуры. Некоторые сотрудники могут не видеть преимуществ и причин принятия новых ценностей и правил поведения. В некоторой степени могут выражать скрытое недоверие в целесообразности корпоративных изменений, проявлять осторожность.

Для решения такой проблемы в компании «Лидертранс РФ» главенствующую позицию в области социальной этики стали занимать задачи информирования работников о всех важных изменениях в корпоративной культуре, которые реализуются в компании, а также обмен навыками между подразделениями и сотрудничестве между ними.

Третьей из основных трудностей в формировании корпоративной культуры является достижение консенсуса среди сотрудников и руководства по основным принципам, ценностям организации. Каждый сотрудник имеет свои субъективные представления о том, что является важным в рабочей среде, и это может внести некоторую несогласованность в формировании общей корпоративной идеи.

Другой сложностью является необходимость постоянного внедрения и поддержки корпоративной культуры. Формирование культуры не является одноразовым мероприятием, а требует систематической работы и вовлечения всех участников организации. Руководство должно обеспечить поддержку и пример для сотрудников, а также проводить регулярные тренинги и обучение для поддержания и укрепления корпоративных ценностей.

Так, например с развитием корпоративной культуры в Сбербанке стал применяться тип лидерства. За последние два года руководители стали реже использовать директивный стиль лидерства и чаще стали использовать лидерские стили, эффективные в долгосрочной перспективе и способствующие росту вовлеченности сотрудников: товарищеский, наставнический стиль [1]. Также регулярно проводятся тренинги, семинары

с целью сплочения сотрудников всех подразделений.

Пятой проблемой может стать национальные особенности. В некоторых культурах таких как Япония или Китай, обычно существуют иерархические отношения, и это может противоречить плоской организационной структуре или принципу равенства, пропагандируемому в корпоративной культуре. Некоторые национальные культуры также могут зачастую подчеркивать коллективное принятие решений, что может создавать сложности при попытке выработать эффективные корпоративные процессы принятия решений.

Шестая проблема – это этнические особенности: Наличие разных этнических групп в работающем коллективе может привести к сложностям в области коммуникации и взаимодействия. Различные этнические группы могут иметь свои уникальные языки, обычаи и нормы, которые могут быть несовместимыми с общепризнанными принципами корпоративной культуры. Например, в некоторых культурах спонтанное высказывание открытой критики может быть рассматриваться как неприемлемое, в то время как в других культурах это может считаться нормой.

Седьмая – гендерные особенности: равноправие полов является важным аспектом современной корпоративной культуры. Однако, различия в ожиданиях и ролях между мужчинами и женщинами могут создавать трудности при формировании корпоративной культуры. Например, в некоторых культурах мужчины могут ожидать, что предпочтение будет отдаваться внешним формам власти и руководства, тогда как в других культурах могут преобладать более коллективные и коллегиальные подходы. Это может создавать напряжение и трудности в создании единой и гармоничной корпоративной культуры, основанной на равноправии и уважении.

Очевидным является тот факт, что полностью эти проблемы убрать и решить невозможно, но их можно и нужно свести к минимуму.

В качестве минимизирующих решений могут быть обозначены следующие шаги:

1. Формирование группы лидеров. Как правило, ее могут составить менеджеры всех уровней управления компании, заинтересованные в проводимых руководством изменениях, готовые к активному их внедрению и пользующиеся авторитетом в коллективе. Основная их задача – повышение лояльности персонала компании к происходящим изменениям. Ценность таких сотрудников для компании в этот период огромна, именно они становятся проводниками новых идей.

2. Привлечение сотрудников к работе по созданию корпоративного кодекса компании не в качестве исполнителей, а в качестве партнеров.

3. Максимальное информирование сотрудников о возможных изменениях в социальной среде компании.

4. Обоснование преимуществ от изменений в социальной среде организации для каждого сотрудника.

В целом, формирование корпоративной культуры на предприятии является сложным процессом, который требует постоянной работы и внимания со стороны руководства и сотрудников организации.

Для того чтобы правильно определить направление, в котором необходимо осуществлять реализацию и развитие социальной системы, в компании на постоянной основе должны проводиться социологические исследования, которые в свою очередь позволяют провести комплексную оценку показателей удовлетворённости работников социальными и кадровыми изменениями, так же в дополнение даст возможность сформулировать рекомендации, направленные на развитие политики в области социальной структуры в организации.

Успешное создание эффективной корпоративной культуры способствует укреплению командного духа, повышению удовлетворенности сотрудников и приносит пользу организации в целом.

СПИСОКЛИТЕРАТУРЫ

1. Кодекс корпоративного управления Сбербанка //АТД Электрон. дан. Москва, 2020. URL: https://www.sberbank.com/common/img/uploaded/files/pdf/normative_docs/code_of_corporate_governance_of_sberbank_ru_new.pdf. (дата обращения 16.11.2023).
2. *Ермишина Е.Б.* Корпоративная культура как основополагающий фактор успешного развития организации // Научный вестник ЮИМ. 2017. № 1. URL: <https://cyberleninka.ru/article/n/korporativnaya-kultura-kak-osnovopolagayuschiy-faktor-uspeshnogo-razvitiya-organizatsii/viewer> (дата обращения 15.11.2023).
3. *Колесников, А.В.* Корпоративная культура: учебник и практикум для вузов. М.: Издательство Юрайт, 2023. 167с.(Высшее образование).– ISBN978-5-534-02520-0. – Текст: электронный // Образовательная платформа Юрайт [сайт]. URL: <https://urait.ru/viewer/korporativnaya-kultura-512140#page/4> (дата обращения 16.11.2023).
4. *Майк Мескон.* Основы американского менеджмента. М.: Издательство «ДЕЛЮ», 1997 (дата обращения 15.11.2023).

**ФОРМИРОВАНИЕ ИННОВАЦИОННОЙ СТРАТЕГИИ
ПРЕДПРИЯТИЯ ПО РЕМОНТУ
СЕЛЬСКОХОЗЯЙСТВЕННОЙ ТЕХНИКИ
В УСЛОВИЯХ САНКЦИЙ**

З.Е. Костриков

Научный руководитель – **Т.Н. Несиоловская**, д-р. техн. наук,
профессор

Ярославский государственный технический университет

Описаны санкционные воздействия на агропромышленный комплекс Российской Федерации, начиная с 2014 года. Проанализировано современное состояние рынка сельскохозяйственной техники и определено значение предприятий, специализирующихся на ремонте сельскохозяйственной техники в секторе АПК. Рассмотрены этапы формирования инновационной стратегии предприятий по ремонту сельскохозяйственной техники в условиях санкционного давления.

Ключевые слова: Санкции, сельскохозяйственная техника, инновационная стратегия, конкурентное преимущество

**FORMATION OF AN INNOVATIVE STRATEGY
OF ENTERPRISES FOR THE REPAIR OF AGRICULTURAL
MACHINERY IN THE CONTEXT OF SANCTIONS**

Z.E. Kostrikov

The scientific Supervisor – **T.N. Nesiolovskaya**, Doctor of Technical
Sciences, Professor

Yaroslavl State Technical University

The sanctions impacts on the agro-industrial complex of the Russian Federation since 2014 are described. The current state of the agricultural machinery market is analyzed and the importance of enterprises specializing in the repair of agricultural machinery in the agricultural sector is determined. The stages of the formation of an innovative strategy of enterprises for the repair of agricultural machinery under the conditions of sanctions pressure are considered.

Keywords: Sanctions, agricultural machinery, innovative strategy, competitive advantage

Зарубежная конкурентная среда оказывала значительное влияние на развитие российских предприятий. В сельском хозяйстве это коснулось как производителей растениеводческой и животноводческой продукции различных масштабов (СПК, АПК, КФХ и другие), так и производителей сельскохозяйственной техники. Санкции, введенные Европейским союзом и США против России из-за присоединения Крыма и конфликта на Украине, изменили экономическое равновесие в мире. Россия долгие годы приобретала технику для сельскохозяйственных предприятий за рубежом. Однако санкции усложнили этот процесс к 2015 году, а в 2022 году сделали его практически невозможным. Проблема нехватки сельскохозяйственной техники стала одной из самых важных, требующих немедленного решения. Одним из факторов улучшения ситуации в этой области является развитие отечественного машиностроения. Несмотря на экономические трудности, данная отрасль продолжает успешно развиваться. В 2021 году доля иностранной сельскохозяйственной техники на рынке России составила примерно 15% [1]. По данным ассоциации «Росспецмаш» производство российской сельскохозяйственной техники увеличивается с каждым годом. Даже с учетом тяжелой экономической ситуации в 2023 году в январе-июне этого же года объем производства сельскохозяйственной техники в Российской Федерации составил 117,6 млрд рублей, что на 6% больше, чем за алогичный период 2021 года.

Несмотря на то, что в Российское машиностроение на протяжении двух последних лет демонстрирует значительный рост, обеспеченность с/х техникой в России остается на низком уровне. Недостаточная техническая оснащенность не позволяет увеличить производительность сектора АПК и является причиной вторжения на российский рынок китайской техники [2]. При этом в России отмечается не только дефицит сельхозтехники, но и значительный износ машинно-тракторного парка.

Отраслевая структура производства сельскохозяйственного машиностроения характеризуется наличием предприятий, производящих конечный продукт, технику, а также предприятий, производящих компоненты и запасные части для конечных производителей и оказывающие услуги по ремонту с/х техники ее потребителям.

Организации, занимающиеся ремонтом тракторов, играют важную роль в сельском хозяйстве. Такие компании предоставляют широкий спектр услуг по обслуживанию, ремонту и модернизации тракторов различных марок и моделей. Одной из основных задач организаций по ремонту сельскохозяйственной техники является диагностика, определение неисправностей в работе трактора и дальнейшее его восстановление в

исправное рабочее состояние. В условиях агрессивной конкурентной среды, обусловленной политическими санкциями, выживаемость подобных ремонтных предприятий специализирующихся преимущественно на технике производства СНГ, непосредственно зависит от уровня качества предоставляемых услуг, который на современном этапе научно-технического развития определяется эффективным использованием инновационных технологий и оборудования для ремонта и технического обслуживания сельхозтехники. В результате на таких предприятиях возникает необходимость решения задач управления инновационными процессами, т.е. задач инновационного менеджмента. Инновации могут способствовать снижению затрат, повышению уровня прибыли, сокращению уровня риска, повышению объемов производства реализации продукции (работ, услуг), повышению качества продукции, улучшение потребительских свойств и т.д. [3].

Для предприятий, столкнувшихся с проблемами выживаемости в условиях рынка, главным условием успеха и эффективности управления выступает инновационная стратегия, которая должна быть нацелена не только на создание новых продуктов, но и на разработку новых технологий, обеспечивающих выпуск высококачественной продукции (услуги). В сельскохозяйственных предприятиях, также как и в других отраслях, инновационная стратегия может подразделяться на несколько стратегий развития: маркетинговая, конкурентная, научно-техническая, кадровая, инвестиционная, опытно-экспериментальная. Многообразие видов инноваций, инновационных стратегий, которыми может воспользоваться предприятие, обуславливает необходимость разработки комплексной, учитывающей максимальное количество возможностей и ограничений, методики выбора наиболее оптимальной из них, позволяющей извлечь максимальную выгоду от внедрения инноваций.

Алгоритм обоснования выбора инновационной стратегии организации, состоит из 7 этапов [3]:

- 1) Определение инновационных целей развития предприятия.
- 2) Анализ внешней и внутренней среды организации, для определения сильных и слабых сторон, а также возможностей и угроз, которые могут повлиять на успешность и развитие организации.
- 3) Определение экономической устойчивости организации, а также оценка и анализ уровня потенциала инновационного развития.
- 4) Выбор типа инновационной стратегии развития предприятия.
- 5) Формулировка инновационной стратегии развития предприятия, на основе проведенных аналитических исследований инновационного развития организации.
- 6) Осуществление разработанной стратегии инновационного развития с участием инновационного менеджмента.

7) Реализация и контроль стратегии инновационного развития для определения результативности стратегии.

В условиях кризиса ключевым направлением фирм по ремонту тракторов является модернизация и восстановление старых моделей тракторов. Это обусловлено следующими факторами:

во-первых, в период экономического спада многие компании стараются сократить расходы и не приобретать новую технику, а предпочитают обновить и восстановить свои старые тракторы, чтобы продолжить работу без больших затрат;

во-вторых, модернизация и восстановление старых тракторов позволяют фирмам снизить издержки на приобретение новой техники и вместо того, чтобы покупать новый трактор, они могут восстановить старый, заменив необходимые детали и обновив его функционал, что позволяет сохранить капитал и использовать его для других важных целей развития.

Формирование инновационной стратегии должно быть направлено на оптимизацию и автоматизацию процесса ремонта тракторов. В условиях кризиса фирме необходимо сосредоточиться на улучшении эффективности своей деятельности и снижении затрат. Для этого можно использовать инновационные методы и инструменты, такие как использование робототехники и автоматизации процессов, введение новых технологий, таких как 3D-печать и т.п. Введение инноваций в деятельность фирмы по ремонту тракторов поможет выйти на новый уровень развития, привлечь больше клиентов и обеспечить свою конкурентоспособность в условиях санкций.

СПИСОК ЛИТЕРАТУРЫ

1. Темпы роста выпуска с/х техники в РФ за 6 мес. Упали вдвое относительно I квартала. URL: <https://www.interfax.ru/business/854696> (дата обращения 27.02.2024)
2. Михайлова А. Импорт на замену. Российский АПК постарается сократить долю зарубежной техники и оборудования / А. Михайлова, Е. Максимова. URL: <https://www.agroinvestor.ru/markets/article/38002-import-na-zamenu-rossiyskiy-apk-postaraetsya-sokratit-dolyu-zarubezhnoy-tekhniki-i-oborudovaniya/> (дата обращения 26.02.2024)
3. Мальхина И.О. Анализ теоретических и методических подходов к реализации инновационных стратегий развития предприятия // Белгородский экономический вестник. 2019. № 2(94). С. 110- 115.

СОВРЕМЕННОЕ СОСТОЯНИЕ И СПЕЦИФИКА УПРАВЛЕНИЯ ИНТЕРНЕТ-МАРКЕТИНГОМ НА РЫНКЕ ШИН

А.Е. Круглов, Т.Н. Несиоловская

Научный руководитель – **Т.Н. Несиоловская**, д-р техн. наук,
профессор

Ярославский государственный технический университет

В статье проведен анализ текущего состояния рынка шин, выявлены особенности компаний, занимающихся продажей шин. Рассмотрены особенности использования интернет-маркетинга для продвижения товаров в высококонкурентном сегменте автомобильных покрышек. Предложены рекомендации по повышению эффективности продаж с помощью управления интернет-маркетингом в современных условиях.

***Ключевые слова:** шинная продукция, интернет-маркетинг, повышение эффективности продаж*

CURRENT STATE AND SPECIFICITY OF INTERNET MARKETING MANAGEMENT IN THE TIRE MARKET

A.E. Kruglov, T.N. Nesiolovskaya

Scientific Supervisor – **T.N. Nesiolovskaya**, Doctor of Technical
Sciences, Professor

Yaroslavl State Technical University

The article analyzes the current state of the tire market and identifies the features of companies involved in the sale of tires. The features of using Internet marketing to promote goods in the highly competitive segment of automobile tires are considered. Recommendations are offered for increasing sales efficiency using Internet marketing management in modern conditions.

***Keywords:** tire products, Internet marketing, increasing sales efficiency*

Рынок шин в России является одним из самых динамично развивающихся секторов автомобильной индустрии. С увеличением числа ав-

топарка и ростом автомобильного парка в стране, спрос на шины также постоянно растет.

Начнем с того, что российский рынок шин, покрышек показал беспрецедентную тенденцию максимизации объемности импорта, при этом отмечается корректировка структурности ассортимента и рост стоимости продукции на рынке ввиду существенного ценоповышательного тренда. В то же время согласно данным маркетингового исследования «Рынок шин, покрышек (с видами) в России с прогнозом 2027», проведенного маркетинговым агентством «Эксперт» в 2023 году, стоимостный объем импорта шин, покрышек увеличился до рекордных значений, а импорт из Китая вырос на колоссальные 680 млн долларов. За шесть месяцев 2023 года объем рынка шин РФ увеличился на 5 % [1].

Тенденции развития рынка шин в России можно представить следующим образом:

1. Рост автомобильного парка. С каждым годом количество автомобилей в России увеличивается. Это приводит к увеличению спроса на шины, как для легковых, так и для грузовых автомобилей. По данным аналитических агентств, рынок шин в России растет примерно на 5-7 % ежегодно.

2. Переход на высокотехнологичные шины. Современные автомобили все чаще требуют использования высокотехнологичных шин, которые обеспечивают лучшую управляемость, сцепление с дорогой и комфортность вождения. Поэтому спрос на такие шины также растет.

3. Развитие электромобильной индустрии. В последние годы наблюдается рост интереса к электромобилям. Это также влияет на рынок шин, поскольку электромобили имеют свои особенности и требуют специальных шин.

Исходя из текущей динамики развития рынка автомобильных покрышек попробуем выделить специфические перспективы развития рынка шин в России:

1. Развитие онлайн-торговли. С ростом популярности интернет-покупок, все больше потребителей предпочитают приобретать шины онлайн. Это позволяет сэкономить время и получить более выгодные предложения. Онлайн-торговля шинами будет продолжать развиваться, что создаст новые возможности для компаний-производителей и продавцов.

2. Увеличение доли премиальных шин. С ростом уровня жизни и повышением доходов населения, спрос на премиальные шины также будет расти. Потребители все больше оценивают качество и безопасность, поэтому готовы инвестировать в более дорогие, но надежные и комфортные шины.

3. Развитие экологических шин. В связи с растущим интересом к экологическим вопросам, спрос на экологически чистые шины будет уве-

личиваться. Компании-производители шин активно работают над разработкой шин с низким уровнем шума и низким сопротивлением качению, что способствует экономии топлива и снижению выбросов.

Вывод в том, рынок шин в России продолжает демонстрировать стабильный рост и обладает большим потенциалом для развития. Увеличение автомобильного парка, переход на высокотехнологичные и экологически чистые шины, а также развитие онлайн-торговли и рост спроса на премиальные шины являются основными тенденциями и перспективами этой отрасли.

Чтобы выжить в условиях жёсткой конкуренции, придётся представить в магазине огромный ассортимент шин, а это требует больших денежных затрат. Второй путь достижения успеха – управление интернет-маркетингом с помощью маркетплейсов, как дополнительного инструмента для поиска клиентов и увеличения продаж. В данном варианте стратегии развития можно не тратить на рекламу и раскручивание своего веб-сайта, а выстраивать план продаж на уже имеющейся актуальной интернет-площадке, такой как: Яндекс-Маркет, OZON, и др.

В современном мире, сбыт продукции через маркетплейсы стал неотъемлемой частью бизнес-стратегии многих компаний. В этом смысле развитие электронной коммерции и возникновение онлайн-площадок для продажи товаров принесли революционные изменения в сфере торговли, включая сегмент шинной продукции. Маркетплейсы стали незаменимыми инструментами для продавцов и производителей шин, позволяя им добраться до огромного числа потенциальных покупателей по всему миру. Эти онлайн-платформы предлагают широкий выбор шинных товаров, различные бренды и модели, а также информацию о качестве и характеристиках каждой позиции. Шины нужны всем автовладельцам, а значит, это перспективная ниша с неограниченной аудиторией потенциальных покупателей. Следовательно, это подтверждает актуальность будущих аргументов.

Кроме того, важно учитывать современные тенденции в поведении потребителей при управлении продажами в интернет-маркетинге на рынке шин. Многие покупатели ищут информацию о шинах и сравнивают цены и характеристики товаров перед покупкой. Поэтому, компании должны предоставлять достоверную и полезную информацию о своих товарах, а также обеспечивать удобные инструменты для сравнения и выбора.

Основными же инструментами продвижения и увеличения результативности управления интернет-маркетингом можно выделить:

1. Создание и редактирование товарных карточек шинной продукции с описаниями товарных групп, размещение видеороликов и фотографий.

2. Отслеживание и актуализация текущих цен на торговой площадке маркетплейса, управление акциями на товары.

3. Построение эффективной системы управления отзывами и рейтингами товаров. Потребители все больше полагаются на отзывы других покупателей при принятии решения о покупке шин. Поэтому, компании должны активно собирать отзывы от клиентов и использовать их для улучшения качества продукции и улучшения уровня обслуживания.

4. Привлечение внешнего трафика на маркетплейс с помощью рекламной сети интернет-площадки.

5. Мониторинг изменений в правилах работы маркетплейса.

6. Обеспечение поставок: определение количества наиболее востребованных на площадке товаров, сроков отгрузки и складов, контроль за приёмом продукции на склад.

7. Анализ показателей продаж, генерирование идей о том, как масштабировать прибыль и оборот.

8. Анализ активности конкурентов (в частности, их ценовой политики и стратегий).

Преимущество использования маркетплейсов для сбыта шинных продуктов состоит в том, что покупатели могут легко найти и сравнить товары разных брендов, проанализировать отзывы других пользователей и выбрать наиболее подходящую опцию. Более того, маркетплейсы позволяют покупателям сравнивать цены и проводить сделки сразу у нескольких продавцов, что создает конкурентную среду и стимулирует продавцов предлагать выгодные условия.

В итоге, в современное время управление продажами в интернет-маркетинге на рынке шин требует использования современных стратегий и инструментов. Компании должны строить сильное онлайн-присутствие, использовать социальные медиа, активно управлять отзывами и рейтингами, а также учитывать потребности и предпочтения современных потребителей. Только таким образом они смогут успешно конкурировать и увеличивать объемы продаж на рынке шин.

СПИСОК ЛИТЕРАТУРЫ

1. Обзор рынка шин, покрышек (анализ/исследование) в России отражает максимальные + 680 млн китайские поставки. 2023. URL: <https://www.sostav.ru/blogs/32702/40797> (дата обращения 15.03.2024).

ИНВЕСТИЦИИ В ЧЕЛОВЕЧЕСКИЙ КАПИТАЛ В СОВРЕМЕННОЙ ЭКОНОМИКЕ

М.Ю. Лазарев, А.Н. Савичева

Научный руководитель – **А.Н. Савичева**, канд. экон. наук, доцент

Ярославский государственный технический университет

Рассматриваются актуальность подходов инвестиции в человеческие капитал, проблемы и возможные направления решений этих проблем в рамках данной теме.

Ключевые слова: человеческий капитал, мотивация и обучение кадров, риск потери вложений в человеческий капитал, сохранение инвестиций в человеческие ресурсы

INVESTMENTS IN HUMAN CAPITAL IN THE MODERN ECONOMY

M.Y. Lazarev, A.N. Savicheva

Scientific Supervisor – **A.N. Savicheva**, Candidate of Economics
Sciences, Associate Professor

Yaroslavl State Technical University

The relevance of approaches to investing in human capital, problems and possible solutions to these problems within the framework of this topic are considered.

Keywords: human capital, motivation and training of personnel, risk of loss of investments in human capital, preservation of investments in human resources

В современных условиях процесс формирования человеческого капитала как фактора общественного производства приобретает новые качества. Значительно меняется состав занятых по формам собственности и отраслевая структура занятых. Меняются приоритеты государственной инвестиционной политики и роль государства в сфере экономики. Эволюционируют системы образования как основной источник формирования человеческого капитала. В этих условиях возрастает востребованность инновационных подходов при формировании человеческого капи-

тала. Основным критерием, характеризующим экономический рост в настоящее время, выступает показатель ВВП, имеющий значительные недостатки. Обратим внимание, что и в период кризиса успехи стран также оценивались ростом ВВП, не включающим значение и роль человеческого капитала, важность учета которого сегодня очевидна. В ВВП не могут быть отражены качественные характеристики жизни, являющиеся наиболее актуальными в условиях современного общества и при росте которого реальное благосостояние населения может снижаться.

Просматривается тенденция, согласно которой основным фактором устойчивого развития становится человеческий капитал, а инвестиции в него являются стратегическим направлением, обеспечивающим социально-экономическое развитие любой страны. Расчеты Всемирного банка показывают, что в большинстве стран человеческий капитал составляет от двух третей до трех четвертей накопленного национального богатства, при этом доля воспроизводимого капитала составляет только 16% накопленного богатства. Таким образом, человеческий капитал в любой стране превышает половину накопленного национального богатства.

Человеческий капитал - как определяют его большинство экономистов - состоит из приобретенных знаний, навыков, мотиваций и энергии, которыми наделены человеческие существа и которые могут использоваться в течение определенного периода времени в целях производства товаров и услуг. Он есть форма капитала, потому что является источником будущих заработков или будущих удовлетворений, или того и другого вместе.

Актуальность проблемы инвестиций в человеческий капитал в современной экономике, как современной проблемы бизнес-исследований обусловлена тем, что инвестиции в человеческий капитал являются особыми и важными с позиции формирования и развития трудовых ресурсов, обеспечивающих экономическое развитие предприятия. В категории человеческого капитал оценивают сложившееся, фактическое, перспективное и возможное состояние человека, личности как основного ресурса, обеспечивающего развитие экономики страны.

Теме инвестиций в человеческий капитал в современной экономике посвящено достаточное количество научных публикаций и источников. Авторы статей высказывают свои точки зрения по данной проблематике.

На основе этого рассмотрены концепции авторов по теме исследования, проведен анализ высказанных авторами точек зрения и авторский подход к вопросу инвестиции в человеческий капитал в современной экономике.

В результате критического обзора концепций авторов публикаций, сформирована следующая авторская классификация взглядов.

В первую группу вошли публикации, в которых авторы не учитывают риск потери вложений. К таким источникам относятся работы таких авторов, как: Попова О.В., Ткаченко Е.А., Качурина Л.В. [1] 367-370., Игумнова А.О. [12; с. 136-143], Горданова В.Р. и Минникеев М.Ф. [18; с. 28-31], Токарева Г.А. [24; с. 97-105].

Ко второй группе отнесены авторы, не придающие существенного значения личностным качествам человека. Данная позиция отражена в работах: Смирнова Я.И., Козлова А.И. [8; с.43-47], Джумаева Р.А., Мухутдинова Т.З. [11; с. 84-88], Куртов Д.О., Моргунов В.П. [16; с. 72-74], Дорошко Ю.А., Лебедев О.В. [21; с. 11-18], Полякова А.Г., Колмаков В.В. [25; с. 190-194].

К третьей группе относятся работы авторов, в которых не учитываются расходы на инвестиции в человеческий капитал. Таковыми являются работы: Жабина О.А. [2; с. 167-169], Найдено И.С., Задорожная Е.К., Куижева С.К. [4 с. 479-488], Игумнова А.О. [5; с. 136-143], Печеная Л.Т. [6; с. 29-33], Руденко М.Н., Шнуренко А.В. [9; с. 124-129], Токарева Г.А. [24; с. 97-105].

Четвертая группа – это публикации, в которых авторы не рассматривают вложения частных предпринимателей в инвестиции человеческих ресурсов. К ним относятся работы: Горбачев В.П. [7; с. 54-57], Лебедева Ю.В. [14; с. 86-89], Леманова П.В. [19; с. 242-246], Китаева Л.В., Хайбулаев Х.У. [20; с. 93-100].

И, наконец, к пятой группе относятся публикации, в которых авторы не учитывают возможность поддержания и мотивирования инвестиций в человеческие ресурсы. Данная позиция отражена в работах: Большов А.В. [3; с. 23-27], Арнаут М.Н. [11; с. 46-48], Подобед В.И. [13; с. 3-4], Тараканова А.А., Чекашина А.А. [15; с. 122-126], Куликов В.С. [17; с. 79-84], Слепцова Е.В., Волынский М.Я. [23; с. 791-181].

На основании проведенного критического обзора источников и полученной авторской классификации взглядов по избранной теме можно определить исследовательскую нишу, сформулировать и обосновать элементы научной новизны:

1. В ходе проведенного сравнительного анализа установлено, что многие авторы научных работ, рассматривающие вопрос инвестиции в человеческий капитал в современной экономике, не учитывают фактор того, что одной из основных проблем является риск потери вложений. Вместе с тем учет рисков при вложении в человеческий капитал очень важен в современной экономике.

2. При проведении исследования выявлено, что личностные качества человека также сильно влияют на человеческие ресурсы, как и уче-

ба, они могут упростить и сократить расходы на подготовку и учебу кадров, или наоборот увеличить расходы на обучение сотрудников; авторский подход предполагает учитывать личные качества сотрудников при оценке эффективности развития человеческого потенциала, и, конкретно, при обучении кадров.

3. Также выявлено, что многие организации не хотят брать на себя ответственность за улучшение, сохранение инвестиций в человеческие ресурсы и прикладывают эту обязанность на государство, что негативно сказывается на условия инвестирования в человеческие ресурсы; автор предлагает разработать программу сохранения инвестиций в человеческие ресурсы, которая будет реализовываться на уровне организаций.

СПИСОК ЛИТЕРАТУРЫ

1. *Попова О.В. и др.* Инвестиции в человеческий капитал // Теория и практика современной науки. 2019. № 12(54). С 367-370
2. *Жабина О.А.* Инвестиции в человеческий капитал // Актуальные проблемы гуманитарных и естественных наук. 2013. № 5. С. 167-169.
3. *Большов А.В.* Концептуальные подходы к управлению интеллектуальным капиталом // Вестник экономики, права и социологии. 2013. № 2. С. 23-27.
4. *Найденко И.С. и др.* Экономико-математические методы в индивидуализированной оценке человеческого капитала вуза // Креативная экономика. 2017. № 11(4). С. 479-488.
5. *Игумнова А.О.* Эффективность инвестиций в человеческий капитал / Теория и практика современной науки. 2016. № 8(14). С. 136-143.
6. *Печеная Л.Т.* Повышение роли человеческого капитала в современных условиях развития экономики // Современные технологии управления. 2014. № 2(38). С. 29-33.
7. *Горбачев В.П.* Современные проблемы инвестиций в человеческий капитал // Власть. 2013. № 1. С. 054-057.
8. *Смирнова Я.А. и др.* Важность инвестиции в человеческий капитал в современном управлении персоналом // Вестник науки. 2023. Т. 3. № 2(59). С. 43-47.
9. *Руденко М.Н. и др.* Инвестиции в человеческий капитал в России // Проблемы современной экономики (Новосибирск). 2010. № 2-2. С. 124-129.
10. *Джумаева Р.А. и др.* Управление человеческим капиталом - стратегическим фактором развития инновационной хозяйственной системы // Вестник Казанского технологического университета. 2012. Т. 15. № 2. С. 84-88.
11. *Арипут М.Н.* Человеческий капитал: базовое определение и принципы управления // Азимут научных исследований: экономика и управление. 2021. Т. 10. № 4 (37). С. 46-48.
12. *Игумнова А.О.* Эффективность инвестиций в человеческий капитал // Теория и практика современной науки. 2016. № 8(14). С. 136-143.
13. *Подобед В.И.* Образование взрослых инвестиция в человеческий капитал // Человек и образование. 2008. № 1. С. 3-4.

14. *Лебедева Ю.В.* Инвестиции в человеческий капитал и экономический рост // Проблемы современной экономики. 2010. № 2. С. 86-89.
15. *Тараканова А.А. и др.* Человеческий капитал: инновации и риски // Телескоп: журнал социологических и маркетинговых исследований. 2023. № 1. С. 122-126.
16. *Куртов Д.О. и др.* Исследование эффективности инвестиций в человеческий капитал в России // Шаг в науку. 2019. № 4. С. 72-74.
17. *Куликов В.С.* Анализ и методы измерения человеческого капитала // Вестник Университета Российской академии образования. 2017. № 5. С. 79-84.
18. *Гарданова В.Р. и др.* Оценка параметров человеческого капитала при осуществлении инновационной деятельности // Управление инновациями: теория, методология, практика. 2015. № 12. С. 28-31.
19. *Леманова П.В.* Инвестиции в человеческий капитал и потребности российского бизнеса // Вестник Таганрогского института имени А.П. Чехова. 2010. № 2. С. 242-246.
20. *Китаева Л.В. и др.* Инвестиции в человеческий капитал: проблемы теории и практики // Вестник экспертного совета. 2018. № 1-2(12-13). С. 93-100.
21. *Дорошенко Ю.А. и др.* Человеческий капитал как приоритетный объект инвестиций // Креативная экономика. 2007. № 5. С. 11-18.
22. *Горбунов В.Г.* Инвестиции в человеческий капитал с учетом его жизненного цикла // Промышленность: экономика, управление, технологии. 2010. № 1. С. 12-14.
23. *Слепцова Е.В. и др.* Современные проблемы инвестиций в человеческий капитал и оценки их эффективности // Экономика и бизнес: теория и практика. 2018. № 12-2. С. 79-81. DOI:10.24411/2411-0450-2018-10263.
24. *Токарева Г.А.* Управление инвестициями в человеческий капитал в системе государственной службы // Вестник Камчатского государственного технического университета. 2014. № 28. С. 97-105.
25. *Полякова А.Г. и др.* Обеспечение здоровья населения как инвестиция в человеческий капитал // Азимут научных исследований: экономика и управление. 2017. Т. 6. № 3(20). С. 190-194.

ПРАВОВЫЕ АСПЕКТЫ РЕГУЛИРОВАНИЯ ЗАКУПОК ДЛЯ ОБЕСПЕЧЕНИЯ ГОСУДАРСТВЕННЫХ И МУНИЦИПАЛЬНЫХ НУЖД

Д.И. Павлов, М.В. Макаров, М.Б. Абрамова

Научный руководитель – **М.Б. Абрамова**, канд. хим. наук, доцент

Ярославский государственный технический университет

В статье рассмотрены нормативно-правовые аспекты регулирования закупок для обеспечения государственных и муниципальных нужд. Проанализирован процесс формирования российской системы закупок. Выявлены принципы контрактных отношений.

***Ключевые слова:** нормативно-правовые акты, система государственных закупок, принципы контрактных отношений*

LEGAL ASPECTS OF PROCUREMENT REGULATION FOR STATE AND MUNICIPAL NEEDS

D.I. Pavlov, M.V. Makarov, M.B. Abramova

Scientific Supervisor – **M.B. Abramova**, Candidate of Chemistry,
Associate Professor

Yaroslavl State Technical University

The article considers the regulatory aspects of procurement regulation for state and municipal needs. The process of formation of the Russian procurement system is analyzed. The principles of contractual relations are revealed.

***Keywords:** regulatory legal acts, public procurement system, principles of contractual relations*

Система государственных закупок в России возникла в период «перестройки» в середине 80-х годов XX века и ознаменовала важный этап в истории страны. В то время начал формироваться законодательный базис для развития национального процесса закупок с целью поддержки общества, предпринимательской деятельности и гражданского общества. Важными правовыми актами в этой области стали Федераль-

ный закон № 60 от 13.12.1994 г. «О поставках продукции для федеральных государственных нужд», Федеральный закон № 97 от 06.05.1999 г. «О конкурсах на размещение заказов на поставки товаров, выполнение работ, оказание услуг для государственных нужд» и указ Президента РФ № 305 от 08.04.1997 г. «О первоочередных мерах по предотвращению коррупции и сокращению бюджетных расходов при организации закупок продукции для государственных нужд».

Необходимость перевести всю систему организации государственных закупок в четко структурированную институциональную модель стала одним из ключевых событий в развитии новой модели национальной системы закупочного процесса, соответствующей политическим и экономическим устоям развивающегося Российского государства. Одним из важных этапов в развитии системы стало принятие в 2005 году Федерального закона № 94 "О размещении заказов для поставки товаров, выполнения работ, оказания услуг для государственных или муниципальных нужд", который способствовал созданию открытой системы национального закупочного процесса и развитию гражданского общества. Этот закон включал такие элементы, как общественный контроль, возможность подачи жалоб участниками закупки и активизацию институтов антикоррупционной экспертизы.

Формирование российской системы закупок стало неотъемлемой частью антикоррупционного законодательства и заложило основы общественного финансового контроля. Механизм общественного контроля через официальный сайт размещения заказов на территории России можно считать одним из первых эффективных элементов гражданского контроля и антикоррупционного механизма общества.

В последние годы система контрактных отношений развивается в новом направлении, основными тенденциями стали цифровизация российской закупочной системы и оптимизация процесса. В 2021 году был принят ряд федеральных законов, известных как "оптимизационный пакет", которые закрепили эти тенденции и установили другие изменения, включая унификацию и централизацию системы.

В современных условиях ключевыми принципами контрактных отношений остались те, которые были установлены еще при формировании Федерального закона № 94 и успешно применяются на практике. К ним можно отнести следующие принципы:

1. Принцип открытости и прозрачности гарантирует свободный и бесплатный доступ к информации о закупочной системе в Российской Федерации. Такая доступность информации обеспечивается, в том числе, публикацией ее в Единой информационной системе. При этом информация, предусмотренная законодательством и размещаемая в ЕИС, должна быть полной и достоверной.

2. Принцип обеспечения конкуренции направлен на создание равных условий для всех участников закупок. Любое заинтересованное лицо имеет возможность стать поставщиком (подрядчиком, исполнителем) в соответствии с законодательством о контрактной системе в сфере закупок РФ. Конкуренция при заключении контрактов должна основываться на соблюдении принципа добросовестной ценовой и неценовой конкуренции с целью выбора наилучших условий поставок товаров, выполнения работ и оказания услуг.

3. Новым принципом, введенным только в Федеральный закон № 44, стал принцип профессионализма в контрактных отношениях. Согласно данному принципу, деятельность заказчика, специализированной организации и контрольного органа в сфере закупок осуществляется на профессиональной основе с привлечением квалифицированных специалистов, обладающих теоретическими знаниями и навыками в данной области. Заказчики и специализированные организации должны принимать меры для поддержания и повышения уровня квалификации и профессионального образования персонала, занятого в сфере закупок, в соответствии с российским законодательством.

4. Принцип стимулирования инноваций устанавливает, что при планировании и осуществлении закупок заказчики должны придавать приоритет закупке инновационной и высокотехнологичной продукции для удовлетворения государственных и муниципальных потребностей.

5. Принцип единства контрактной системы предусматривает, что система закупок основывается на единых принципах и подходах, определенных Федеральным законом № 44. Она позволяет обеспечивать государственные и муниципальные нужды через планирование и выполнение закупок, их мониторинг, аудит и контроль.

6. Принцип ответственности за результативность закупок определяет, что органы государственной власти, управления государственными внебюджетными фондами, муниципальные органы, казенные учреждения и другие юридические лица должны планировать и осуществлять закупки на основе обеспечения государственных и муниципальных потребностей. Кроме того, должностные лица заказчиков несут персональную ответственность за соблюдение требований законодательства о контрактной системе в сфере закупок.

Таким образом, правовые аспекты регулирования закупок для обеспечения государственных и муниципальных нужд в Российской Федерации имеют большое значение, способствующих повышению эффективности расходования бюджетных средств, защите интересов государства и общества, а также развитию конкуренции на рынке государственных заказов.

СПИСОК ЛИТЕРАТУРЫ

1. *Пахомова Л.М.* Управление государственными (муниципальными) закупками: правовой аспект и механизм реализации: учебное пособие. Пермь: Пермский государственный национальный исследовательский университет, 2022. 204 с.
2. Федеральный закон от 05.04.2013 N 44-ФЗ (ред. от 14.02.2024) "О контрактной системе в сфере закупок товаров, работ, услуг для обеспечения государственных и муниципальных нужд" (с изм. и доп., вступ. в силу с 08.03.2024).

СОВРЕМЕННЫЕ ЦИФРОВЫЕ ТЕХНОЛОГИИ ФИНАНСОВОГО РЫНКА

Д.Д. Петров, Е.Ю. Антонеvская

Научный руководитель – **Е.Ю. Антонеvская**, канд. экон. наук,
доцент

Рыбинский государственный авиационный технический университет

Рассмотрены основные направления и тенденции развития цифровых технологий, инструментов современного финансового рынка и перспективы их использования в практике работы российских компаний с целью повышения эффективности бизнеса и создания интегрированных финансовых экосистем.

Ключевые слова: цифровые технологии, финансовые инструменты, валютный рынок, хеджирование, цифровые валюты, блокчейн, кроссплатформенные решения

MODERN DIGITAL FINANCIAL MARKET TECHNOLOGIES

D.D. Petrov, E.Y. Antonevskaya

Scientific Supervisor – **E.Y. Antonevskaya**, Candidate of Economic Sciences, Associate Professor

Rubinsk State Aviation Technical University

Considered main directions and trends in the development of digital technologies, tools of the modern financial market and prospects for their use in the practice of Russian companies in order to increase business efficiency and create integrated financial ecosystems.

Keywords: digital technologies, financial instruments, currency market, hedging, digital currencies, blockchain, cross-platform solutions

Цифровые технологии привносят технологические инновации, способствуя эффективной работе электронных бизнес-структур в современной экономике. Их внедрение способствует глубокой интеграции различных сегментов финансового рынка, таких как валютные, фондовые и срочные. Этот вопрос становится все более актуальным, поскольку орга-

низации, осваивая цифровые технологии, улучшают свою конкурентоспособность и качество продукции, что непосредственно сказывается на уровне благосостояния общества.

Международные финансовые операции играют ключевую роль в современном бизнесе, обеспечивая предприятиям доступ к мировым рынкам и капиталу. Они позволяют компаниям осуществлять инвестиционную деятельность, проводить торговые операции и эффективно управлять финансовыми рисками на глобальном уровне.

Основные виды международных финансовых операций: валютные операции (спотовые и форвардные сделки, валютные свопы), расчетные операции (документарные аккредитивы, банковские переводы, инкассо), международные страховые операции (товарное страхование, страхование от политических рисков, страхование кредитных рисков), инвестиционные операции (прямые и портфельные инвестиции), международное проектное финансирование, слияния и поглощения, хеджирование.

Каждый вид операций на международном финансовом рынке обладает своими характеристиками и потенциальными рисками для компаний, которые должны управлять ими, используя разнообразные финансовые инструменты и страхование.

Валютные сделки представляют собой важный элемент международного бизнеса для российских компаний. Они используются не только для заключения контрактов, но и для обеспечения защиты от рисков и применения инструментов хеджирования.

Современный финансовый рынок характеризуется следующими направлениями развития:

- Использование блокчейн технологий;
- Развитие цифровых валют;
- Совершенствование технологий машинного обучения и больших данных;
- Кроссплатформенность и API.

Будущее международных финансовых операций будет определяться интеграцией передовых IT-решений и созданием более устойчивой и адаптивной финансовой среды. Рассмотрим способы и возможности использования российскими компаниями этих современных инструментов и технологий.

Многие российские компании, участвующие в международной торговле и инвестициях, часто сталкиваются с проблемами, связанными с колебаниями валютных курсов, изменениями в таможенных тарифах и налогах, с безопасностью персонала и коррупцией. Блокчейн-технология может решить некоторые из этих проблем, поскольку позволяет безопасно делиться информацией и обеспечивает прозрачность и неизменность

транзакций. Это особенно полезно для компаний, работающих с международными контрактами, поскольку поможет им упростить и ускорить процесс выполнения транзакций, уменьшить вероятность мошенничества. Блокчейн также может автоматизировать процесс выполнения транзакций российскими компаниями. При реализации экспортно-импортных контрактов он может быть закодирован так, чтобы автоматически совершать платежи, как только определенные условия будут выполнены, например, условие поставки товара. По данным исследования «Тренды блокчейн технологий в России» за 2023 год, использование блокчейн технологий в России продолжает расти [1]. Доля компаний, активно использующих блокчейн, увеличилась на 17% по сравнению с предыдущим годом, и около 45% компаний рассматривают его как важный инструмент для оптимизации бизнес-процессов.

Использование кроссплатформенных решений представляет собой большую ценность для предприятий при реализации международной стратегии благодаря интеграции открытых API. Подключение разнообразных финансовых служб упрощает их совместную работу, для примера можно взять платежную систему PayPal и сервисы предоставления данных о валютных курсах, такие как Open Exchange Rates. Это способствует беспрепятственной интеграции финансовых услуг в обширный спектр бизнес-моделей и цифровых платформ, содействуя оптимизации международных операций и повышению продуктивности всех бизнес-процессов. По данным Росстата, более 70% российских компаний активно используют кроссплатформенные технологии для разработки приложений и программного обеспечения [2].

Технологии машинного обучения и больших данных могут помочь компании анализировать рынки, прогнозировать тренды и оценивать риски, а значит – лучше управлять ими и принимать более обоснованные решения. Например, можно гораздо проще прогнозировать изменения в ценах на сырьё, которые повлияют на стоимость товаров, или оценить риски, связанные с валютными курсами. Любая компания сможет определить, какие продукты или услуги наиболее востребованы на международных рынках, или какие новые технологии могут помочь улучшить её операции. Согласно исследованию IDC, до конца 2024 года рынок машинного обучения в России увеличится на 40% [3]. Значительный рост предполагается и в сфере больших данных, с прогнозируемым увеличением доходов на 25%.

Цифровые валюты также существенно упрощают международные транзакции, особенно для компаний, которые часто проводят бизнес в разных странах. Например, компании могут использовать цифровую валюту для оплаты поставок или услуг, предоставляемых её партнерами в других странах. Это поможет уменьшить необходимость в обмене валют,

что снизит риски, связанные с колебаниями валютных курсов. Кроме того, цифровые валюты облегчают проведение транзакций, так как они не требуют посещения банка или использования банковских сервисов. Объем торговли цифровыми валютами в России по данным ЦБ РФ в 2023 году увеличился на 30% по сравнению с предыдущим годом [4]. Количество пользователей, владеющих цифровыми активами, увеличилось на 25%, преимущественно за счет молодого поколения.

Внедрение новых технологий способствует изменениям в валютных системах, активно влияя на финансовую сферу. Цифровые инновации уменьшают расходы на операции, повышают доступность информации и управление рисками, благодаря автоматизации через блокчейн и смарт-контракты. Использование искусственного интеллекта и анализа данных помогает прогнозировать рыночные тенденции. Новейшие финансовые инструменты, такие как цифровые валюты и финансовые экосистемы, улучшают методы расчетов и инвестирования, обеспечивая прозрачность и безопасность операций. Эти изменения способствуют развитию всеобщим образом интегрированных финансовых систем, объединяют различные финансовые институты и упрощают международные торговые связи.

СПИСОК ЛИТЕРАТУРЫ

1. Мусиенко Ю. Тенденции развития блокчейн индустрии. 2023. URL: <https://merehead.com/ru/blog/blockchain-industry-trends-2023/>
2. Росстат. Официальная статистика, «Наука, инновации и технологии». 2023. URL: <https://rosstat.gov.ru/statistics/science>
3. Digital Leader, PwC, IDC и КРОК назвали главные технологии десятилетия. URL: https://www.croc.ru/press_releases/digital-leader-pwc-idc-and-croc-reveal-top-technologies-of-the-decade/
4. TAdviser. Статья: Криптовалюты в России, 01.03.2024. URL: https://www.tadviser.ru/index.php/Статья: Криптовалюты_в_России

СРАВНИТЕЛЬНЫЙ АНАЛИЗ ВЛИЯНИЯ РЕСТОРАННОГО БИЗНЕСА НА РЕГИОНАЛЬНУЮ ЭКОНОМИКУ КОСТРОМСКОЙ И ЯРОСЛАВСКОЙ ОБЛАСТЕЙ

И.А. Порфирьев, Г.А. Родина

Научный руководитель - **Г.А. Родина** д-р экон. наук, профессор

Ярославский государственный технический университет

Данная статья анализирует влияние ресторанного бизнеса на экономическое развитие регионов, сравнивая ситуацию в Костромской и Ярославской областях. В статье рассматривается количество и разнообразие ресторанных предприятий, средний чек, конкуренция, туристическая привлекательность, налоговое пополнение бюджета и другие аспекты, позволяющие оценить вклад ресторанных бизнесов в экономику регионов. В результате анализа делаются выводы о значимости и потенциале развития данной отрасли для обоих регионов.

Ключевые слова: ресторанный бизнес, экономическое развитие, инфраструктура региона, Костромская область, Ярославская область, региональная конкуренция, туризм, налоговое пополнение бюджета, инвестиционная привлекательность региона, создание рабочих мест

COMPARATIVE ANALYSIS OF THE IMPACT OF THE RESTAURANT BUSINESS ON THE REGIONAL ECONOMY OF THE KOSTROMA AND YAROSLAVL REGIONS

I.A. Porfirev, G.A. Rodina

Scientific Supervisor – **G.A. Rodina**, Doctor of Economics, Professor

Yaroslavl State Technical University

This article analyzes the impact of the restaurant business on the economic development of regions, comparing the situation in the Kostroma and Yaroslavl regions. The article examines the number and diversity of restaurant establishments, average check, competition, tourist attractiveness, budget tax contributions, and other aspects that allow evaluating the contribution of restaurant businesses to the economies of the

regions. As a result of the analysis, conclusions are drawn about the significance and potential for the development of this industry in both regions.

Keywords: *restaurant business, economic development, regional infrastructure, Kostroma region, Yaroslavl region, regional competition, tourism, tax replenishment of the budget, investment attractiveness of the region, job creation*

Ресторанный бизнес – это одна из важнейших сфер деятельности, способствующая развитию экономики и улучшению социальной ситуации в регионах. Рестораны и кафе не только обеспечивают население качественным питанием, но и являются значимым источником доходов для многих предпринимателей.

Костромская область, расположенная на северо-востоке Центральной России, известна своими природными красотами и историческими достопримечательностями. Ресторанный бизнес в этом регионе имеет большое значение для развития туризма и привлечения инвестиций. Рестораны в Костромской области часто предлагают местные блюда и традиционные рецепты, что способствует сохранению культурного наследия региона.

С другой стороны, Ярославская область, соседняя с Костромской, также обладает богатым культурным наследием и привлекает множество туристов. Ресторанный бизнес в Ярославской области хорошо развит, предлагая разнообразные кулинарные впечатления и обслуживание высокого уровня. Благодаря этому рестораны в Ярославле и других городах области становятся популярными местами как для местных жителей, так и для приезжих.

Одним из ключевых показателей влияния ресторанного бизнеса на экономику является создание рабочих мест. В обеих областях открытие новых ресторанов способствует увеличению числа рабочих мест как в сфере обслуживания, так и в смежных отраслях, таких как поставщики продуктов питания и услуг. Открытие 5 новых ресторанов приводит к созданию 50 новых рабочих мест, а также увеличению объема закупок у местных фермеров и производителей на 100 тысяч рублей в месяц.

Также ресторанный бизнес оказывает положительное влияние на развитие инфраструктуры региона. Открывая новые рестораны, предприниматели стимулируют развитие транспортной сети, коммуникаций и других видов инфраструктуры, что способствует улучшению условий жизни в области.

Сравнительный анализ воздействия ресторанного бизнеса на региональную экономику Костромской и Ярославской областей позволяет выявить различия и сходства в развитии данной сферы в этих регионах. Костромская и Ярославская области, находящиеся в центре Центрального

федерального округа, обладают благоприятной инфраструктурой и потенциалом для развития ресторанного бизнеса.

В Ярославской области предприятий общественного питания больше, чем в соседней Костромской области. Согласно Федеральной службе государственной статистики на 31 декабря 2023 года, на Костромскую область приходится 422 ресторана, как в то же время на Ярославскую область приходится 845 ресторанов, что свидетельствует о более высоком уровне конкуренции и спроса на данный вид услуг [1].

Средний чек в ресторанах Ярославской области составляет 1500 рублей, а в Костромской области - 1200 рублей. Высокий средний чек в ресторанах Ярославской области указывает на более высокий уровень доходов у населения региона.

Очевидно, что ресторанный бизнес значительно влияет на туристическую привлекательность регионов. Рестораны с национальной кухней и атмосферным дизайном привлекают туристов и способствуют увеличению посещаемости [2]. Ярославская область, благодаря развитой гастрономической индустрии, привлекает ценителей изысканной кухни со всего мира.

Важное значение имеет и налоговое пополнение бюджета за счет ресторанных предприятий. Оплата налогов и других обязательных платежей со стороны ресторанных предприятий имеет существенное значение для финансовой устойчивости региона и обеспечения его социально-экономического развития.

Прежде всего, налоговый взнос от ресторанных предприятий составляет значительную часть доходов регионального бюджета. Эти средства не только пополняют казну региона, но также способствуют обеспечению финансирования ключевых общественных программ и проектов, направленных на улучшение качества жизни жителей региона. Благодаря налоговым поступлениям от ресторанных предприятий в бюджет, региональные власти имеют возможность реализовывать социальные программы, образовательные проекты, а также развивать инфраструктуру и создавать новые рабочие места [3].

Кроме того, важно отметить, что стабильные налоговые поступления от ресторанных бизнесов способствуют повышению инвестиционной привлекательности региона. Заинтересованные инвесторы обращают внимание на финансовую устойчивость и эффективное использование налоговых средств в регионе, что способствует притоку инвестиций и стимулирует развитие экономики.

Таким образом, ресторанный бизнес оказывает существенное влияние на экономическое развитие регионов, таких как Костромская и Ярославская области. Его развитие способствует увеличению оборотов предприятий, привлечению туристов, созданию новых рабочих мест и

налоговому пополнению бюджета. Для дальнейшего укрепления и развития данной сферы необходимо улучшение инвестиционного климата, поддержка со стороны государства и развитие кадрового потенциала.

СПИСОК ЛИТЕРАТУРЫ

1. Федеральная служба государственной статистики. Официальный сайт. URL: <https://rosstat.gov.ru/statistics/roznichnayatorgovlya>
2. *Павлов А.А.* Туризм как источник экономического развития региона, а также фактор, влияющий на миграцию населения, и его влияние на реализацию системы «Умный город» (SmartCity) на примере Воронежской области // Молодой ученый. 2022. № 23 (418). С. 616-624.
3. Бюджеты субъектов РФ в цифрах. URL: <https://bujet.ru/article/455168.php>

КУЛЬТУРА ЗДОРОВЬЯ КАК ФАКТОР СОСТОЯНИЯ КАЧЕСТВА РАБОЧЕЙ СИЛЫ В ПЕРИОД ПАНДЕМИИ

П.С. Разгуляева

Научный руководитель – **И.В. Попова**, д-р соц. наук, профессор

Ярославский государственный технический университет

Представлены результаты исследования качества рабочей силы в период пандемии, характеризующие уровень культуры здоровья рабочих основного производства ООО «ХБК «Навтекс» Ивановской области. Чтобы охарактеризовать индивидуальное здоровье необходимо проведение социологических исследований, которые позволяют зафиксировать самоощущение, самооценку состояния здоровья, а также отношение человека к своему здоровью, что дает представление об уровне культуры здоровья в обществе.

Ключевые слова: здоровье, человеческий капитал, индивидуальное здоровье, факторы риска, вредные привычки

HEALTH CULTURE AS A CONDITION FACTOR THE QUALITY OF THE WORKFORCE DURING THE PANDEMIC

P.S. Razgulyaeva

Scientific Supervisor – **I.V. Popova**, Doctor of Social Sciences,
Professor

Yaroslavl State Technical University

The results of a study of the quality of the workforce during the pandemic are presented, characterizing the level of health culture of workers of the main production of HCK Navtex LLC in the Ivanovo region. In order to characterize individual health, it is necessary to conduct sociological research that allows you to record self-perception, self-assessment of health status, as well as a person's attitude to their health, which gives an idea of the level of health culture in society.

Keywords: health, human capital, individual health, risk factors, bad habits

Здоровье является наиболее важной характеристикой человеческого потенциала и человеческого капитала. Эксперты ВОЗ доказали, что повышение качества и продление жизни людей ускоряют экономическое

развитие государства и увеличивают его валовой национальный продукт [1]. На каждом этапе развития человеческой цивилизации возрастает взаимозависимость общества и личности, в том числе в плане здоровья. Достижение людей, представляющих общественный интерес, выполнение социальных задач во многом определяется состоянием их индивидуального здоровья. В свою очередь, здоровье людей напрямую зависит от здоровья самого общества. Эта взаимозависимость позволяет нам говорить о здоровье как о социальном явлении. Здоровье населения является предметом исследований в области экономических наук, поскольку оно оказывает огромное влияние на развитие экономики, науки и культуры, на все социальные процессы в обществе. В последнее время значительно возросло количество исследований экономических аспектов здоровья человека. Ученые отмечают, что здоровье - это один из экономических ресурсов общества, который прямо или косвенно влияет на рост производительности труда и развитие экономики и общественной жизни. Повысить эффективность производства, найти резервы для увеличения производительности труда, увеличить производительность капитала, снизить себестоимость продукции и улучшить ее качество и тем самым снизить социальные издержки труда - все это лежит в основе анализа «социально-экономического здоровья».

Здоровье, как экономическая категория, развивается в рамках теории человеческого капитала. Инвестирование в человека ведет к повышению работоспособности. Поэтому забота об улучшении здоровья населения является важнейшей задачей государства и общества.

При изучении состояния и изменений в состоянии здоровья, принимая во внимание причины и факторы, которые его определяют, важно понимать, что существует два уровня здоровья: общественный и индивидуальный. Общественное здравоохранение отражает общие тенденции в отношении здоровья населения в стране, регионе или сообществе. Индивидуальное здоровье - это здоровье конкретных людей.

Исследование общественного здравоохранения основано на анализе статистических показателей, таких как ожидаемая продолжительность жизни, рождаемость и смертность, заболеваемость и инвалидность. Чтобы охарактеризовать индивидуальное здоровье необходимо проведение социологических исследований, которые позволяют зафиксировать самоощущение, самооценку состояния здоровья, а также отношение человека к своему здоровью, что дает представление об уровне культуры здоровья в обществе. Культура здоровья представляет собой сформировавшиеся представления о здоровом образе жизни, наличие у человека знаний о способах сохранения и поддержания здоровья; осознание ответственности за состояние собственного здоровья; осмысление ресурсов своего организма; наличие развитых навыков саморегуляции и самоконтроля; отсут-

ствии вредных привычек [2].

Характеристики общественного здоровья в статическом и динамическом отношениях рассматриваются как неотъемлемая концепция личного здоровья каждого отдельного человека. В то же время - это не просто сумма данных, а сумма полностью взаимосвязанных параметров, выраженная количественными и качественными показателями.

Факторы формирующие здоровье населения подразделяются на: наследственные (обусловлены генетически); эндемические (обусловлены биогеохимическими особенностями местности); природно-климатические (характерны для определённых климатических зон); эпидемиологические (региональные особенности местности, приводящие к возникновению природно-очаговых инфекций); профессиональные (включают факторы трудового процесса, приводящие к развитию профессиональных заболеваний); социальные (социальное благополучие, питание, образ жизни); психоэмоциональные (обусловлены воздействием на человека экстремальных ситуаций); экологические [3].

В настоящее время одним из основных факторов сохранения здоровья, увеличения продолжительности жизни, профилактики различных заболеваний выступает здоровый образ жизни – оптимальная организация поведения человека в повседневной жизни, позволяющая ему максимально используя собственные духовные и физические качества достигать физического, душевного и социального благополучия.

В рамках исследовательского проекта «Качество рабочей силы в период пандемии как фактор производительности труда», [4] актуальность которого определялась прошедшей пандемией Ковид-19, нами ставилась задача выявить отношение рабочих основного производства ООО «ХБК «Навтекс» Ивановской области к здоровому образу жизни.

Рабочей гипотезой было предположение о том, что уровень культуры здоровья у данной социальной группы находится на низком уровне, что способствует снижению качества рабочей силы в период пандемии.

В исследовании задавался вопрос: «Что Вы делаете для укрепления своего здоровья?» сумма больше 100% так как можно было выбрать несколько вариантов ответа. В порядке убывания ответы распределились следующим образом:

- ничего специального не делаю (45,7%);
- у меня нет вредных привычек (20,0%);
- принимаю витамины, биодобавки (20,0%);
- иногда занимаюсь спортом (18,6%);
- занимаюсь регулярно спортом (17,1%);
- раз в год посещаю санаторий (12,9%).

В культуру здоровья входит осознание ответственности за состояние собственного здоровья, поэтому задавался вопрос: «Как часто Вы посещаете врачей?»

35,7% - только в крайнем случае, когда уже невозможно терпеть;

21,4% - когда что-то беспокоит, сразу иду к врачу;

17,1% - редко, предпочитаю лечиться своими средствами;

14,3% - только когда нужно взять больничный лист;

11,4% - каждые полгода прохожу профилактический осмотр.

Среди факторов, сохранения собственного здоровья, опрошенные отметили: отказ от вредных привычек (26,0%); рациональное питание (25,4%); постоянное медицинское наблюдение (17,1%); регулярные занятия спортом (12,6%).

Полученные данные подтверждают гипотезу исследования о низком уровне культуры здоровья данной группы опрошенных: половина ничего не делают для укрепления своего здоровья и только каждый третий обращается к врачам чтобы своевременно обнаружить проблемы с состоянием здоровья.

С точки зрения уровня ответственного отношения к своему здоровью использовались показатели наличия вредных привычек, а также отношение респондентов к факторам риска, оказывающим влияние на их здоровье. По данным нашего опроса 64,3% не курят. Среди курящих 22,9% выкуривают не более половины пачки сигарет в день; 11,4% - пачку в день и 1,4% больше пачки сигарет в день.

По употреблению спиртных напитков задавался вопрос: «Сколько раз за последнюю неделю Вы употребляли спиртные напитки?»

55,7% - ни разу за последнюю неделю, употребляю только по праздникам;

20,0% - я не употребляю алкоголь совсем;

20,0% - два раза;

4,3% - каждый день.

«Сколько раз за последнюю неделю Вы употребляли пиво?»

60,0% - я не употребляю пиво;

17,1% - два раза;

4,3% - каждый день;

18,6% - не помню.

Формирование приоритетов здорового образа жизни среди населения в настоящее время является одним из основных вопросов национальной политики, направленных на улучшение демографической ситуации в Российской Федерации и включенных в мероприятия национального проекта "Демография" и входящего в его состав федерального проекта "Формирование системы мотивации граждан к здоровому образу жизни, включая здоровое питание и отказ от вредных

привычек" ("Укрепление общественного здоровья)", и затрагивает все сферы деятельности: здравоохранение, образование, культуру, физкультуру и спорт, молодежную политику.

Значительный вклад в укрепление здоровья населения обеспечивается за счет мер по медицинской профилактике основных факторов риска хронических неинфекционных заболеваний, своевременного выявления и коррекции факторов риска, а также ранней диагностики и лечения заболеваний.

СПИСОК ЛИТЕРАТУРЫ

1. Преамбула к Уставу (Конституции) Всемирной организации здравоохранения. URL: https://apps.who.int/gb/ebwha/pdf_files/EB148/B148_24-ru.pdf (дата обращения 15.02.2024)
2. *Хазова С.А.* Состояние проблемы формирования здорового образа жизни у студенческой молодежи // Научно-методический электронный журнал «Концепт». 2016. Т. 29. С. 156–161. URL: <http://e-koncept.ru/2016/56569.htm> (дата обращения 15.02.2024).
3. *Солнцев А.Н.* Влияние занятий физической культурой на профессиональную подготовку будущих специалистов // Актуальные проблемы физической культуры, спорта, туризма и рекреации. 2017. С. 94-96.
4. *Попова И.В. и др.* Анализ состояния здоровья работников предприятия в условиях эпидемии Ковид-19 как фактора производительности труда. Исследование отдельного случая // Теоретическая экономика. № 2. Т. 110. 2024.

ОБОСНОВАНИЕ ПРОЕКТА АВТОМАТИЗАЦИИ ВЫРАЩИВАНИЯ ЛЕКАРСТВЕННЫХ РАСТЕНИЙ В УСЛОВИЯХ СРЕДНЕЙ ПОЛОСЫ

Н.О. Репина

Научный руководитель – **О.М. Репина**, канд. экон. наук, доцент

Поволжский государственный технологический университет

Рассматриваются особенности реализации и дается обоснование целесообразности проекта строительства умных теплиц для выращивания лекарственных растений в условиях средней полосы России.

***Ключевые слова:** лекарственные растения, искусственный интеллект, умные теплицы, финансовая модель, финансово-экономическое обоснование*

JUSTIFICATION OF THE PROJECT FOR AUTOMATING THE CULTIVATION OF MEDICINAL PLANTS IN THE CONDITIONS OF THE MIDDLE ZONE

N.O. Repina

Scientific Supervisor – **O.M. Repina**, Candidate of Economic Sciences, Associate Professor

Volga Region State Technological University

The features of the implementation are considered and the rationale for the feasibility of a project for the construction of smart greenhouses for the cultivation of medicinal plants in the conditions of the central part of Russia is given.

***Keywords:** medicinal plants, artificial intelligence, smart greenhouses, financial model, financial and economic justification*

Лекарственные растения являются значимым компонентом биосферы, при этом они обеспечивают нормальный биологический круговорот веществ, равновесие в экологии, являются определяющими факторами в образовании благоприятного состава почвы и благоприятного климата. Лекарственные растения применяются для лечения и профилактики различных заболеваний людей и животных, используются в косметоло-

гии, в т.ч. лечебной. В медицине лекарственные растения применяются вследствие состава в них микроэлементов, протеинов, солей, витаминов и эфирных масел по своему составу очень сходных с элементами, которые встречаются в организме человека, поэтому, они хорошо воспринимаются человеческим организмом.

Лекарственные растения являются дикорастущими, но часть из них введены в культуру и их выращивают на плантациях в специальных условиях. Безусловно, каждой климатической зоне соответствует свой набор лекарственных растений, которые произрастают с максимальным плодоношением и формированием лекарственных свойств. Вместе с тем, выделяют культуры, выращивание которых вследствие их высоких ценностных характеристик целесообразно не только в исходных зонах произрастания, но и в специально созданных хозяйствах.

К таким растениям может быть отнесено растение стевия. К основным характеристикам стевии как лекарственного растения относится наличие в его составе - гликозида стевиозида, что позволяет снизить уровень холестерина и глюкозы в крови человека, является триггером регенерации клеток, а также способствует снижению роста раковых клеток. Работая с холестерином, стевия укрепляет сосуды, подавляет рост опухолевых клеток и укрепляет кровеносные сосуды.

Смертность от сердечно-сосудистых заболеваний остается в России одной из самых высоких в мире. Проблема лечения больных от артериальной гипертензии стоит особенно остро. Еще одним заболеванием, смертность от которого растет в последние годы, является сахарный диабет. Заболевание прогрессирует и по данным всемирной организации здравоохранения число пациентов с сахарным диабетом в мире к 2030 году может вырасти до 643 млн человек, а к 2045 году — до 783 млн человек [1]. Прирост таких больных за последние годы составляет 15% в год. Растет в мире и количество онко-заболеваний, причем прирост составляет 1,5% в год. Каждый пятый пациент в зоне риска. Профилактикой всех этих заболеваний является в том числе использование лекарственного растения стевия.

В соответствии с поставленной в работе целью по обоснованию целесообразности реализации проекта выращивания лекарственных растений на примере стевии с использованием умных теплиц с прогрессивными технологиями искусственного интеллекта были определены следующие задачи: определить особенности выращивания данного лекарственного растения в условиях средней полосы, определить изучить технологии выращивания стевии и использование искусственного интеллекта при применении умных теплиц, рассчитать финансовую модель проекта по производству растительного сырья из лекарственного растения стевии.

В качестве объекта исследования в работе был предложен проект производства растительного сырья из лекарственного растения стевии, включая строительство умных теплиц.

В условиях средней полосы выращивание сельскохозяйственных и лекарственных растений круглогодично возможно только в тепличном хозяйстве, т.е. при строительстве умных теплиц, которые предполагают использование технологий искусственного интеллекта. Управление теплицами позволяет проактивно управлять всеми необходимыми операциями, включая создание микроклимата температурного, светового и влажностного, а также профилактическое обслуживание. Ключевым элементом такого управления станут нейросети. Камера будет передавать сигнал нейросетевой системе компьютерного зрения. Полученное изображение будет делиться на несколько сегментов и по ним искусственный интеллект будет определять состояние растения, в т.ч. растение, границы рассматриваемых объектов и окружающую среду, при этом тщательно изучается плод, лист, стебель и др. заданные объекты исследования. Все данные будут передаваться на следующую нейросеть, и в результате будут рассчитываться характеристики и параметры создания условий внешней среды для растения и могут быть выявлены проблемы, влияющие на рост и развитие растений.

Кроме этого, проактивное управление умной теплицей будет осуществляться на основе достаточно большого объема собранных данных о температуре в теплице, CO_2 , ирригации, количестве биомассы, состоянии растений и вкладываемом человеческом труде. Все это позволит построить шаблоны и спрограммировать управление умной теплицей.

Несмотря на то, что стевия является вечнозеленым многолетним травянистым кустарниковым растением, произрастающим в теплолюбивых районах Юго-Восточной Азии и Латинской Америки, в искусственно созданных благоприятных условиях средней полосы России растение весьма успешно произрастает и дает хороший урожай. Безусловно в отрицательных зимних температурах необходимо использование тепличного хозяйства, что успешно может быть достигнуто с использованием умных теплиц.

Процесс реализации бизнес-проекта приведен на рис. 1. Для расчета финансовой модели были определены инвестиционные и текущие затраты на проект, результаты приведены в таблице 1.

Инвестиционные затраты по проекту включают строительство теплицы, оснащение ее технологиями искусственного интеллекта, оборудование теплицы, закупку семян и удобрений, а также на первый месяц работы аренду офиса и заработную плату персонала.



Рис. 1. Процесс реализации бизнес-проекта

Инвестиции в проект составят 11 млн. 650 тыс.руб. В качестве источника денежных средств будет привлекаться кредит. Планируется строительство теплицы на территории Оршанского района Республики Марий Эл.

Таблица 1. Финансовые результаты проекта автоматизации выращивания лекарственного растений на примере стевии

Показатели	Значение в месяц	Значение в год
Выручка от реализации продукции, тыс. руб	1800	21600
Прибыль от продаж, тыс. руб	450	5400
Чистая прибыль, тыс. руб	449	5388
Рентабельность продаж, %	25	25
Чистый дисконтированный доход, тыс. руб		4514
Период окупаемости проекта		2 г. 2 мес.

Возделывание стевии экономически выгодно. Стевия высокорентабельная культура для сельхозпредприятий и реализация товарной продукции (сухой лист) позволяет получать в среднем до 1,5 млн. руб. дохода с 1 гектара. Сырье будет продаваться перерабатывающим заводам в России.

Таким образом, сухой лист и стебли стевии, являются диетическим продуктом. Вырастить стевию в средней полосе возможно только в специально созданных благоприятных условиях. Этого можно достичь преимущественно за счет строительства умных теплиц, целесообразность функционирования которых экономически обоснована.

СПИСОК ЛИТЕРАТУРЫ

1. Дедов И.И. и др. Сахарный диабет в Российской Федерации: динамика эпидемиологических показателей по данным Федерального регистра сахарного диабета за период 2010–2022 гг. Сахарный диабет. 2023. № 26(2). С. 104-123. URL: <https://doi.org/10.14341/DM13035> (дата обращения 21.01.2024)

СОВЕРШЕНСТВОВАНИЕ ДЕЯТЕЛЬНОСТИ ОРГАНИЗАЦИИ НА ОСНОВЕ МОДЕЛИРОВАНИЯ УПРАВЛЕНИЯ ЗНАНИЯМИ

А.М. Сазонова, И.В. Иванова

Научный руководитель– **И.В. Иванова**, канд. техн. наук, доцент

Рыбинский государственный авиационный технический университет
имени П. А. Соловьева

В настоящей статье рассматриваются модели и инструменты управления знаниями как ключевой фактор успешного развития организации в условиях современной информационной экономики. Описывается сущность управления знаниями, приводятся основные модели и инструменты, а также анализируется их влияние на эффективность бизнес-процессов.

Ключевые слова: управление знаниями, модель управления знаниями, инструмент управления знаниями, эффективность

KNOWLEDGE MANAGEMENT MODELS AND TOOLS AND THEIR ROLE IN MODERN BUSINESS

A.M. Sazonova, I.V. Ivanova

Scientific Supervisor – **I.V. Ivanova**, Candidate of Technical Sciences,
Associate Professor

Rybinsk State Aviation Technical University P.A. Solovyov

This article discusses knowledge management models and tools as a key factor in the successful development of an organization in the modern information economy. The essence of knowledge management is described, the main models and tools are presented, and their impact on the effectiveness of business processes is analyzed.

Keywords: knowledge management, knowledge management model, knowledge management tool, efficiency

В современном мире информационные технологии играют важную роль, а управление знаниями становится ключевым элементом успешного функционирования организации. Знания сотрудников, информация о

рынке, опыт работы – все это ценные ресурсы, которые могут быть использованы для повышения конкурентоспособности и эффективности предприятия.

Управление знаниями – это процесс создания, сохранения, передачи и использования знаний в организации для достижения стратегических целей. Основная задача управления знаниями заключается в том, чтобы обеспечить доступ к необходимой информации в нужное время для принятия обоснованных решений.

Модель управления знаниями может быть успешно применена в различных сферах деятельности организации, включая бизнес, образование, здравоохранение и другие. Применение модели управления знаниями позволяет организации повысить эффективность бизнес-процессов, улучшить качество принимаемых решений, сократить время на поиск информации и увеличить инновационную активность.

Существует несколько основных моделей управления знаниями, каждая из которых представляет собой определенный подход к организации процессов. Наиболее распространенные модели включают модель SECI (Socialization, Externalization, Combination, Internalization), модель DIKW (Data, Information, Knowledge, Wisdom) и модель Nonaka-Takeuchi. Каждая из этих моделей предлагает свой уникальный подход к организации и управлению знаниями в организации.

Модель SECI описывает процесс превращения индивидуальных знаний в организационные знания и обратно, что позволяет организации эффективно управлять знаниями и стимулировать инновационную деятельность.

Модель SECI широко применяется в организациях для стимулирования обмена знаниями, создания инновационной среды и повышения эффективности бизнес-процессов. Модель управления знаниями SECI является мощным инструментом для создания организации, способной адаптироваться к изменениям внешней среды, развиваться и успешно конкурировать на рынке.

Модель управления знаниями DIKW (Data, Information, Knowledge, Wisdom) представляет собой концептуальную модель, которая описывает иерархию процесса преобразования данных в информацию, знания и мудрость. Разработана в рамках управления информацией и знаниями, модель DIKW помогает понять структуру и значение каждого уровня в процессе управления знаниями в организации.

Применение модели DIKW помогает организациям эффективно управлять информацией и знаниями, стимулировать обучение и развитие персонала, а также принимать обоснованные решения на основе доступной информации.

Модель управления знаниями Nonaka-Takeuchi, разработанная японскими учеными Икудзо Нонака и Хироюки Такеучи, является одной из наиболее известных и широко применяемых моделей в области управления знаниями. Модель Nonaka-Takeuchi описывает процесс создания и передачи знаний в организации, позволяя эффективно управлять знаниями и стимулировать инновационную деятельность.

Модель Nonaka-Takeuchi является мощным инструментом для создания знаниевой организации, способной адаптироваться к изменениям внешней среды, развиваться и успешно конкурировать на рынке. Понимание и применение основных принципов этой модели помогает организациям эффективно использовать свои ресурсы, повышать конкурентоспособность и инновационную активность, а также развивать своих сотрудников.

Для эффективной реализации управления знаниями используются различные инструменты, такие как: системы управления документами, базы данных, порталы знаний, интернет-платформы, системы управления проектами и др. Эти инструменты позволяют структурировать и систематизировать знания, обеспечивать их доступность для сотрудников и улучшать коммуникацию внутри организации.

Применение моделей и инструментов управления знаниями способствует повышению эффективности бизнес-процессов, улучшению качества принимаемых решений, сокращению времени на поиск информации и увеличению инновационной активности организации. Кроме того, управление знаниями способствует удержанию ключевых сотрудников, развитию их профессиональных навыков и повышению мотивации.

Управление знаниями является важным инструментом для повышения конкурентоспособности и эффективности организации. Модели и инструменты управления знаниями помогают организациям эффективно управлять знаниями своих сотрудников, создавать инновационные решения и принимать обоснованные решения на основе доступной информации. Правильно организованное управление знаниями позволяет организации использовать свои ресурсы более эффективно, повышать конкурентоспособность и инновационную активность, а также развивать своих сотрудников. Внедрение систем управления знаниями требует комплексного подхода и постоянного совершенствования, но может принести значительные выгоды в виде улучшения бизнес-процессов и повышения конкурентоспособности предприятия.

СПИСОК ЛИТЕРАТУРЫ

1. *Нонака И.* Создание знания в компании. Как японские компании создают динамику инноваций / И. Нонака, Х. Такеучи. М.: Олимп-Бизнес, 2007. 366 с.
2. *Каптерев А.И.* Управление знаниями: история, теории, технологии: учебное пособие для вузов. М.: ЛАНЬ, 2023. 261 с.
3. *Май Ирензуи Ю.* Введение в управление знаниями организации. М.: КНОРУС, 2016. 208 с.

ЛЕНДИНГ-СТРАНИЦА КАК ИНСТРУМЕНТ ЛИДОГЕНЕРАЦИИ В ЦИФРОВОМ МАРКЕТИНГЕ

А.Е. Сбоев

Научный руководитель – **И.А. Сбоева**, канд. экон. наук, доцент

Поволжский государственный технологический университет

Рассматриваются цели создания лендинг-страницы и ее отличительные особенности. Дается характеристика видов лендинга. Рассматриваются структурные элементы лендинг-страницы, обеспечивающие эффективность ее работы и инструменты разработки лендинг-страницы.

Ключевые слова: цифровой маркетинг, лендинг-страница, лидогенерация, конструкторы разработки лендинг-страницы

LANDING PAGE AS A LEAD GENERATION TOOL IN DIGITAL MARKETING

A.E. Sboev

Scientific Supervisor – **I.A. Sboeva**, Candidate of Economic, Associate Professor

Volga State University of Technology

The purpose of creating a landing page and its distinctive features are considered. The characteristics of the types of landing pages are given. The structural elements of a landing page that ensure the effectiveness of its work and the tools for developing a landing page are considered.

Keywords: digital marketing, landing page, lead generation, landing page development designers

В современном цифровом маркетинге создание эффективной лендинг-страницы – посадочной страницы, на которую перенаправляют пользователей – имеет решающее значение для успешного привлечения потенциальных клиентов (лидогенерации).

Лендинг-страница – это веб-страница, разработанная для конкретной цели, обычно с одним определенным действием. Основная задача

лендинг-страницы – убедить посетителя в выполнении целевого действия, такого как заполнение формы, покупка товара или подписка на услугу. Лендинг-страницы часто используются для продажи конкретного товара или услуги, а также для сбора контактной информации потенциальных клиентов. Они также могут использоваться для сбора информации о потенциальных клиентах, таких как их контактные данные или предпочтения, чтобы в дальнейшем использовать эту информацию для маркетинговых целей. Использование лендинг-страницы позволяет привлечь внимание к конкретной акции или продукту, а также уточнить и усилить его позиционирование.

Для достижения данных целей могут разрабатываться различные виды лендинг-страниц. Различают следующие виды лендинга.

Информационный лендинг, который используется для предоставления посетителям информации о продукте или услуге. Он обычно содержит описание товара, его основные преимущества, цену и контактную информацию для связи.

Продуктовый лендинг, предназначенный для презентации конкретного товара или услуги, с акцентом на его особенности, преимущества и специальные предложения.

Промо-лендинг, используемый для проведения маркетинговых акций, скидок, специальных предложений или розыгрышей призов.

Подписной лендинг, используется для привлечения посетителей к оформлению подписки на новостную рассылку, получение бесплатного контента или участие в мероприятии.

Мобильный лендинг – это специально адаптированный лендинг для мобильных устройств, который обеспечивает удобное и быстрое отображение информации на экранах различных размеров.

Конверсионный лендинг, который разрабатывается с учетом максимальной эффективности конверсии посетителей в клиентов.

Специфика целей обуславливает целый ряд отличий лендинг-страницы от обычного сайта.

1. Отличия по функциональности. Обычный сайт как правило имеет множество страниц, на которых размещена информация о компании, ее услугах или продукции, контактная информация и другие разделы (например, блог, портфолио и т.д.). Посадочная страница, наоборот, предназначена для узкой цели – обычно это сбор контактных данных посетителей или продажа конкретного продукта или услуги.

2. Отличия в навигации. На обычном сайте есть меню, которое позволяет посетителям переходить между разными страницами сайта. У посадочной страницы как правило меню отсутствует, чтобы сосредоточить внимание посетителей на основной цели страницы.

3. Отличия в дизайне. Дизайн обычного сайта может быть более разнообразным и содержать множество элементов (картинки, видео, слайдеры и т.д.). Посадочная страница имеет более минималистичный дизайн, фокусируясь на одном основном действии, которое должен совершить посетитель.

4. Отличия по целям. Цели обычного сайта могут быть достаточно разнообразными – от предоставления информации до установления контакта с посетителями или продажи товаров и услуг. Посадочная страница имеет одну конкретную цель – сбор контактных данных или продажа продукта.

Разработка лендинг-страницы может осуществляться с помощью конструкторов сайтов [1]. При этом выбор конкретного инструмента зависит от индивидуальных потребностей и целей разработчика. Анализ наиболее популярных конструкторов для разработки лендинг-страницы показал, что каждый из них имеет свои уникальные особенности, преимущества и недостатки. Результаты сравнительного анализа представлены в таблице 1.

Таблица 1. Сравнительный анализ конструкторов для разработки лендинг-страницы

Конструктор	Преимущества	Недостатки
Wix	<ul style="list-style-type: none"> - прост в использовании, - широкий выбор шаблонов и функциональности, - удобный редактор drag-and-drop 	<ul style="list-style-type: none"> - ограниченные возможности по настройке SEO, - высокие расходы на хостинг и дополнительные функции
WordPress	<ul style="list-style-type: none"> - множество бесплатных и платных тем и плагинов, - мощные инструменты для SEO и аналитики, - гибкое редактирование кода 	<ul style="list-style-type: none"> - требуется определенные знания программирования для максимального использования возможностей, - высокие затраты на хостинг и обслуживание
Tilda	<ul style="list-style-type: none"> - простой и интуитивно понятный интерфейс, - высокая скорость загрузки, - большой выбор анимации и эффектов 	<ul style="list-style-type: none"> - ограниченные возможности по настройке дизайна и SEO, - высокая стоимость для профессиональных планов
Leadpages	<ul style="list-style-type: none"> - большой выбор готовых шаблонов, - интеграция с множеством платформ для маркетинга, - удобный редактор для создания многостраничных воронок 	<ul style="list-style-type: none"> - ограниченные возможности по настройке дизайна, - высокая стоимость подписки

Эффективная структура лендинг-страницы должна включать несколько основных составляющих элементов, среди которых заголовки и подзаголовки, яркие визуальные элементы, преимущества продукта, призыв к действию, форма обратной связи или контакты посетителя, отзывы.

Привлекательный заголовок должен захватить внимание посетителя, а убедительный подзаголовок – кратко объяснить, что предлагается и как это будет полезно.

Использование качественных изображений или видео помогает привлечь внимание и визуально продемонстрировать предлагаемые продукты или услуги.

Четкое описание преимуществ позволяет наглядно и понятно представить основные преимущества продукта или услуги для посетителей страницы.

Ясный и заманчивый call-to-action (CTA) – один четкий и убедительный призыв к действию – подтолкнет посетителей осуществить нужное действие, например, оформить подписку, совершить покупку, отправить контактную информацию.

Создание простой и легкой формы для сбора контактных данных посетителей увеличивает вероятность их конверсии в лиды.

Отображение реальных отзывов, рекомендаций или социальных значков поддерживают доверие к предлагаемой продукции или услугам.

Разработка правильной структуры лендинг-страницы способствует увеличению конверсии и повышению эффективности рекламной кампании.

Таким образом, лендинг-страницы являются важным инструментом для конверсии посетителей в ценных клиентов и увеличения эффективности маркетинговых кампаний. Эффективная структура лендинг-страницы – это ключевой элемент успешной лидогенерации. Правильно выстроенный контент и дизайн, в сочетании с понятным call-to-action, могут значительно повысить конверсию страницы и помочь привлечь больше потенциальных клиентов. Уделяя внимание этим составляющим, маркетологи могут значительно улучшить результаты своих маркетинговых кампаний.

СПИСОК ЛИТЕРАТУРЫ

1. *Бондарев А.А. и др.* Разработка, введение в эксплуатацию и использование «Сайтов-Визиток»: анализ целей, возможных подходов, трудоемкости, структуры рисков // Прикаспийский журнал: управление и высокие технологии. 2020. № 1 (49). С. 61–76.

**ПОВЫШЕНИЕ КОНКУРЕНТОСПОСОБНОСТИ
ПРЕДПРИЯТИЯ ООО «АВТО-ДОР»
НА ОСНОВЕ РАЗРАБОТКИ WEB-САЙТА**

Е.М. Серебряков, А.Н. Савичева

Научный руководитель – **А.Н. Савичева**, канд. экон. наук, доцент

Ярославский государственный технический университет

В рамках данной статьи рассматриваются направления повышения конкурентоспособности дорожно-строительного предприятия ООО «Авто-Дор», за счёт разработки web-сайта для компании. Разработка прототипа сайта проходила в несколько этапов через приложения «Tilda». Основной упор был сделан на решение проблем компании, связанные с малоизвестностью и рекламой. После создания проекта прототипа сайта были посчитаны затраты на создание готовой модели веб-сайта через аутсорсинговые компании «Appfox» и «Продвижение» из двух разных ценовых сегментов. В конце подведены итоги рентабельности создания и внедрения web-сайта для компании ООО «Авто-Дор».

Ключевые слова: конкурентоспособность, конкуренция, рынок, предпринимательство, дорожно-строительная отрасль, маркетинг, менеджмент, разработка сайта, аутсорсинг, реклама

**IMPROVING THE COMPETITIVENESS OF THE COMPANY
AVTO-DOR LLC BASED ON THE DEVELOPMENT
OF A WEB SITE**

E.M. Serebryakov, A.N. Savicheva

Scientific Supervisor – **A.N. Savicheva**, Candidate of Economics
Sciences, Associate Professor

Yaroslavl State Technical University

Within the framework of this article, the directions of increasing the competitiveness of the road construction company Avto-Dor LLC are considered, through the development of a website for the company. The development of the prototype of the site took place in several stages through the Tilda applications. The main focus was on solving the company's problems related to obscurity and advertising. After the creation of the prototype project of the site, the costs of creating a ready-made website model

through the outsourcing companies "Appfox" and "Promotion" from two different price segments were calculated. At the end, the results of the profitability of creating and implementing a website for the company Avto-Dor LLC are summarized.

Keywords: *competitiveness, competition, market, entrepreneurship, road construction industry, marketing, management, website development, outsourcing, advertising*

В условиях конкуренции любого предприятия для эффективного функционирования и оценки его перспективы на будущее, необходимо оценить уровень конкурентоспособности. На понятии конкуренции базируются основные теории конкурентоспособности фирмы. Одни исследователи связывают конкурентоспособность компании с воздействием внешних факторов, которые имеют отношение к отрасли. Другие ученые придерживаются теории того, что уровень конкурентоспособности связан с внутренними факторами, присущих непосредственно этой фирме. Основываясь на этих теориях, важно понимать, как повысить конкурентоспособность компании и какие проблемы это повышение сможет решить [1].

В ситуации с предприятием ООО «Авто-Дор» одной из весомых проблем для фирмы является рекламная политика (политика продвижения компании). Малоизвестность не даёт ООО «Авто-Дор» открывать для себя новых клиентов, сотрудничать с партнерами из соседних регионов. Отсутствие веб-сайта компании является серьезнейшей проблемой, требующей быстрых изменений. Поэтому появление сайт компании откроет визитную карточку и “лицо” предприятия на просторах интернета. О предприятии станут чаще узнавать, его будут больше выбирать, тем самым на фоне конкурентов ООО «Авто-Дор» станет приоритетным выбором [2].

Поэтому разработкой прототипа сайта является процесс, состоящий из нескольких последовательных этапов. Представленный прототип веб-сайт разработан за 5 последовательных этапов:

- Разработка внутренней структуры
- Разработка внешней структуры
- Выбор CMS
- Подбор дизайна сайта (цвет, шрифт и т.д.)
- Создание сайта

Важным моментом при разработке прототипа сайта является простота и интуитивность, которая должна быть понятна пользователю. но в тоже время он должен иметь свой дизайн и особенность, отличающую его от других. Хорошая и прозрачная структура сайта, легкая навигация - является признаком хорошего тона. Нужно придумать названия разделам и подразделам, кратко охарактеризовать их (указать какая информация

будет в них размещена). Другими словами, структура веб-ресурса представляет собой его план. В свою очередь, она разделяется на внутреннюю и внешнюю. Внутренняя структура сайта определяет, из каких страниц будет состоять веб-проект и порядок их вложенности (категория - подкатегория - сущность). Для компании ООО «Авто-Дор» отличным вариантом будет линейная структура сайта. Сайт с такой структурой обретает максимальное удобство и простоту в оформлении услуги. Теперь, исходя из сложившихся в веб-разработке стандартов проектирования сайта, разработаем внешнюю структуру сайта. Страницы будут включать:

- Хедер
- Область контента
- Футер

Хедер должен предоставлять основную информацию о сайте, чтобы пользователь сразу понимал, что за ресурс перед ним. В хедере, как правило, содержится: название организации, которую представляет сайт, переключатель по сайту и небольшое место под контакты. После хедера следует область контента. Здесь обычно содержится основная информация, которая требуется пользователю: услуги, примеры выполненных работ, отзывы клиентов, пункты правила оформления и оформления заказа, а также документы и реквизиты. Следом за областью контента расположен элемент футера, как правило, содержащий общую информацию о ресурсе и перечень ссылок на различные его страницы, которых нет в главном меню, а также контакты, локация на карте и т.д. Поэтому данный блок практически на каждом ресурсе уникален, потому что он напрямую зависит от типа ресурса и структуры страниц сайта. Важно, что хедер и футер будут статичны для всех веб-страниц сайта. Изменятся будет только содержимое области контента, в которой первоочередная задача будет у страницы «Главная». Ее задача состоит из того, чтобы зацепить внимание посетителя. В течение первой минуты он должен понять, где он находится и куда должен нажать, чтобы перейти в интересующий его раздел. В качестве системы управления контентом (CMS) была выбрана мощная и гибкая система «Tilda», преимуществом которой является простота интерфейса, возможности создания уникального дизайна, удобные дизайнерские и типографические настройки, интеграции с другими сервисами и т.д. Также «Tilda» позволяет адаптацию сайта под все устройства. Структура сайта-проекта соблюдается и на компьютере, и на смартфоне [3].

Выбор дизайна, шрифта, настройки сбора заявок (CRM), оформление логотипа, хедера и всех остальных разделов, так как разработка этой зоны является самой продолжительной на проекте сайте, включившей в себя 7 разделов:

1. Главная
2. Услуги компании
3. Примеры работ предприятия
4. Отзывы
5. Правило оформления заказа
6. Оформление заказа
7. Документы и реквизиты организации

По итогу все делается последовательно и с сохранением внутренней, а также внешней структуры сайта, платформа «Tilda» обеспечила необходимым функционалом и понятным процессом реализации инструментов создания и редактирования, а также настройками информационного ресурса, позволившими достигнуть положительных результатов при разработке прототипа веб-сайта. Это не только стилистически качественное, детализированное оформление, но и его техническая составляющая [3].

Имея проект прототипа веб-сайта для дорожно-строительной компании ООО «Авто-Дор» следует обратиться к профессионалам, а именно к аутсорсинговым компаниям, которые способны воплотить проект в жизнь. Широкий выбор аутсорсеров представлен на популярном интернет-пространстве под названием «Рейтинг Рунета». Для сравнительного анализа и подсчета затратной части были выбраны 2 компании с разным ценовым сегментом (высокий и средний). Также выбор исходил из критериев: опыта на рынке, отзывов клиентов и профессионализма компании в создании сайтов для отрасли строительных и ремонтных услуг [4].

Первой компанией-аутсорсером является «Appfox». Этот аутсорсер занимает 1 место по разработке и продвижению сайтов Москвы. Имеет опыт работы - 15 лет со штатом персонала в 125 человек. За 2022 год компания создала сайты для 417 человек, а также разрабатывала кейсы для компании «Tele2». В то время как второй компанией-аутсорсером является «Продвижение» из среднего ценового сегмента с опытом работы 8 лет и штатом персонала в 25 человек. Компания имеет неплохие отзывы и за 2022 год создала около 30 сайтов [5,6].

Сравнение двух аутсорсеров проходило через 2 критерия: создание сайта с нуля и реклама.

По итогам сравнения затратной части при создании сайта, можно увидеть существенное различие. Создание сайта под ключ у аутсорсера «Appfox» дороже, чем у «Продвижение» в 13 раз; дизайн и тестирование в 9 раз; программирование в 11 раз. Также следует упомянуть, что компания-аутсорсер «Appfox» берёт почасовую оплату в размере 3000 руб./час, в то время как «Продвижение» запрашивает в 2 раза меньше - 1500 руб./час.

Таблица 1. Сравнение аутсорсеров по созданию сайта

Критерии сравнения	«Appfox»	«Продвижение»
Сайт под ключ	~ 5 млн руб.	~ 400 тыс. руб.
Проектирование сайта	~ 1 млн руб.	~ 80 тыс. руб.
Программирование И настройка сайта	~ 2 млн руб.	~ 180 тыс. руб.
Дизайн	~ 650 тыс. руб.	~ 70 тыс. руб.
Тестирование сайта	~ 350 тыс. руб.	~ 40 тыс. руб.
Поддержка и развитие сайта	~ 1 млн руб.	~ 30 тыс. руб.

Таблица показывает нам среднюю цену за услугу контекстной рекламы под ключ у двух аутсорсеров, которая отличается в 40 тыс. минимальном выполнении услуги. Отдельно аутсорсер «Продвижение» не выполняет услуги по автоматизации, анализу, консалтингу и оптимизации контекстной рекламы, но по отдельности может настроить услуги контекстной рекламы в Яндекс (от 15 тыс. руб.) и в Гугл (от 15 тыс. руб.), в то время как «Appfox» запрашивает за работу 250 тыс. руб. Компания также указывает часовые ставки в 1500 руб./час [5, 6].

Таблица 2. Сравнение аутсорсеров по контекстной рекламе

Критерии сравнения	«Appfox»	«Продвижение»
Контекстная реклама под ключ	~ 600 тыс. руб. (от 55 тыс. руб.)	от 15 тыс. руб.
Анализ, оптимизация и консалтинг для контекстной рекламы	~ 350 тыс. руб.	-
Автоматизация контекстной рекламы	~ 250 тыс. руб.	-

С учетом того, что сайт разработанный на CMS платформе Tilda является лишь прототипом, на который следует опираться при создании более профессионального и наполненного всеми функциональными параметрами сайта. Выбор был сделан в сторону аутсорсинговой компании «Appfox» за счет того, что аутсорсер является одним из лучших на рынке по разработке профессиональных веб-сайтов для бизнеса компаний. Свыше 400 созданных сайтов для клиентов, около 600 продвижений по SEO и контекстной рекламе, существенный опыт на рынке, большой штат сотрудников и множество положительных отзывов. Именно эти показатели и делают выбор в сторону этой аутсорсинговой компании.

Таким образом для того, чтобы разработать и продвинуть сайт через аутсорсера «Appfox» потребуется около 5 млн. руб. на создание сайта и 2 млн. руб. на ежегодную поддержку и рекламную интеграцию. Создание веб-сайта для компании ООО «Авто-Дор» при правильной и грамотной стратегии с использованием инструментов цифровизации приведет к повышению конкурентоспособности предприятия, укреплению его положения на рынке, привлечению новой клиентской базы и совершенствованию имиджа организации.

СПИСОК ЛИТЕРАТУРЫ

1. Конкурентоспособность предприятия: понятие, факторы, критерии. 2022. URL: <https://sprintinvest.ru/konkurentosposobnost-predpriyatiya-ponyatie-factory-kriterii>
2. ООО «Авто-Дор»: реквизиты, юридический адрес, КПП, ОГРН. 2024. URL: <https://sbis.ru/contragents/7604366184/760401001>
3. Конструктор сайтов «TildaPublishing». 2024. URL: <https://tilda.cc/ru/>
4. Рейтинг Рунета. Создание сайтов от аутсорсеров. 2024. URL: <https://ratingruneta.ru/web/construction/>
5. Компания «Appfox». Создание и продвижение веб-сайтов. 2024. URL: <https://appfox.ru/>
6. «Продвижение». Разработка профессиональных веб-сайтов для компаний. 2024. URL: <https://prodvizhenie.agency/>

ОСНОВНЫЕ ТЕНДЕНЦИИ ВАЛЮТНОГО РЫНКА В СОВРЕМЕННЫХ УСЛОВИЯХ

Я.И. Соколова, Е.Ю. Антонеvская

Научный руководитель – **Е.Ю. Антонеvская**, канд. экон. наук

Рыбинский государственный авиационный технический университет
имени П.А. Соловьева

Рассматриваются основные современные тенденции и перспективы российского и международного валютного рынка, анализируются факторы влияния на российский валютный рынок в условиях санкций.

Ключевые слова: валютный рынок, валютный курс, финансовый кризис, цифровые валюты, золотовалютные резервы

MAIN TRENDS OF THE FOREIGN EXCHANGE MARKET IN MODERN CONDITIONS

Y.I. Sokolova, E.Y. Antonevskaya

Scientific Supervisor – **E.Y. Antonevskaya**, Candidate of Economics
Sciences

P.A. Solovyov Rybinsk State Aviation Technical University

The main current trends and prospects of the Russian and international foreign exchange market are considered, the factors influencing the Russian foreign exchange market in the context of sanctions are analyzed.

Keywords: foreign exchange market, exchange rate, financial crisis, digital currencies, gold and foreign exchange reserves

Современный мировой валютный рынок – это сложная, динамически развивающаяся экономическая система, функционирующая в рамках мирового хозяйства и мирового финансового рынка.

В качестве основного товара на валютном рынке выступает валюта, а основа функционирования – валютные операции. Валютные операции – наиболее прибыльный и, соответственно, рискованный вид деятельности. Юридические лица и индивидуальные предприниматели, ко-

торые осуществляют валютные операции часто являются участниками внешнеэкономической деятельности, а операции могут осуществляться как в иностранной, так в национальной валюте.

Мировой валютный рынок характеризуется чувствительностью в системе мирохозяйственных связей, где наблюдается острота и непредсказуемость реакции не только на экономические и финансовые кризисы, но и на тенденции в сфере геополитики и геоэкономики, а также на введение санкций и антисанкций.

Начало проведения СВО в феврале 2022 года простимулировало рост геополитических рисков и рисков, связанных с неопределенностью на мировом финансовом рынке. Так, например, Российские компании, испытывая давление со стороны Западных стран, перестали публиковать финансовую отчетность, ЦБ ввел ограничения на переводы средств в зарубежные страны, эти и другие меры снижают ликвидность и повышают волатильность.

В январе 2023 года на российском валютном рынке отмечено незначительное ослабление курса рубля – на 0,1%. Наблюдается снижение месячного объема торгов до минимальных значений за последние годы, при этом свыше 30% в объеме торгов приходилось на юань. Сокращение объема чистых продаж связано с негативно динамикой цен на нефть и газ, а также в связи с тем, что нефтяные компании переходили на новые схемы поставок и расчетов уменьшились валютные поступления. В феврале в условиях введения со стороны недружественных стран новых санкционных ограничений курс рубля по отношению к доллару США ослаб на 7,4%. Переориентация российского валютного рынка на юани продолжилась в марте. Доля юаня на биржевом валютном рынке в марте выросла до рекордного значения и составила 39% от объема торгов, при этом доля валютной пары USD/RUB сократилась до 34%.

В апреле и мае также отмечается рост значимости валют дружественных стран, преимущественно юаня. Доля которого в совокупном обороте на бирже выросла, в то время как доля операций с «токсичными» валютами сократилась (за счет снижения доли евро на рынке). В июне 2023 года на фоне ослабления рубля некоторые корпоративные клиенты кредитных организаций начали конвертировать свои валютные кредиты в рублевые. Для того, чтобы сбалансировать свои валютные позиции кредитные организации начали одновременно покупать иностранную валюту, что усилило спрос на иностранную валюту и оказало дополнительное давление на рубль.

В июле курс рубля относительно доллара ослаб на 2,3%. В первой половине августа наблюдался общий рост волатильности, сопровождавшийся ускорением темпов ослабления рубля. На пике валютный курс рубля на биржевых торгах достигал отметки в 101,75 рубля за доллар

США (ослабление на 1,1% относительно начала месяца). Основным фактором ослабления рубля являлась динамика показателей внешней торговли. На российском валютном рынке в сентябре не наблюдалось значимой волатильности.

В октябре 2023 года впервые с начала года рубль значительно укрепился, что обусловлено увеличением объемов чистых продаж экспортной выручки при отсутствии покупок иностранной валюты ЦБ РФ, а также на фоне повышения ключевой ставки до 15%. В ноябре укрепление рубля продолжилось и составило за месяц 4,2%. Доля юаня на биржевом и внебиржевом рынке достигла нового максимума – 46,2 и 31,5% соответственно. По итогам месяца рубль ослаб, но незначительно – всего на 1,0% относительно доллара США. Нестабильности курса способствовали снижение цен на нефть, опасения усиления санкционного давления при одновременном сохранении устойчивого спроса на валюту со стороны импортеров и сезонный спрос на нее со стороны физических лиц (рождественские и длительные новогодние праздники).

Заметим, что доля доллара как мировой оборотной валюты сокращается за счет того, что страны постепенно переходят во взаиморасчетах на национальные валюты. Так, например, в 2022 году Индия запустила собственный механизм взаиморасчетов в рупиях с государствами, у которых недостаточно долларов или которые не могут им торговать, частичные взаиморасчеты в национальных валютах осуществляются с Россией, Германией, Великобританией, Сингапуром и др.

Россия, в качестве одного из крупнейших экспортеров энергоресурсов на мировом рынке принимает ряд мер в ответ на ряд санкций, введенных со стороны Запада. Основное направление – снижение зависимости от доллара и установление финансового суверенитета.

К ключевым задачам ЦБ РФ в условиях санкций относятся:

- минимизация валютных рисков за счет сокращения использования «токсичных валют»;
- развитие корреспондентских отношений с банками дружественных стран;
- повышение привлекательности российского фондового рынка и др.

Партнерами РФ при расчетах в национальных и «дружественных» валютах выступают Китай, Индия, Турция, страны Евразийского экономического союза.

Кроме того, Россия сокращает долю доллара в своих золотовалютных резервах, которые на 1 августа 2023 года составляли 600,9 миллиарда долларов. По данным Центрального банка РФ, на конец июня 2023 года доля доллара в резервах составляла 18,6%, евро – 30%, юаня – 15%,

золота – 24%, фунта стерлинга – 6%, иены – 4%.

Немаловажное значение играет применение цифровых технологий для повышения качества финансовой инфраструктуры и повышения конкурентоспособности национальной валюты. В частности, Россия разрабатывает собственную цифровую валюту – цифровой рубль, который должен стать полноценным средством платежа и сбережения.

Стоит отметить, что отказ от доллара имеет как положительные, так и отрицательные стороны. С одной стороны, отказ от доллара способствует укреплению финансовой безопасности и обеспечивает финансовую независимость государств, а также стимулирует развитие торгово-экономических связей с другими регионами и странами. С другой стороны, страны, которые «контролируются» долларом могут потерять доступ к глобальным рынкам, а также это может вызвать негативную реакцию со стороны США и их союзников, что может повлечь за собой введение санкций, давление. Также, данный процесс влияет на волатильность и нестабильность курсов валют.

Таким образом, отказ от доллара – это сложный и противоречивый процесс, требующий установление баланса между выгодами и рисками, где также возникает необходимость создания условий для адаптации к меняющимся условиям мировой экономики.

СПИСОК ЛИТЕРАТУРЫ

1. Информационное агентство «РБК». URL: <https://www.rbc.ru/> > (дата обращения 05.03.2024 г.)
2. Сайт Банка России. URL: <https://cbr.ru/>> (дата обращения 05.03.2024 г.)

ИСПОЛЬЗОВАНИЕ SWOT-АНАЛИЗА ДЛЯ ОБОСНОВАНИЯ СТРАТЕГИИ ДИВЕРСИФИКАЦИИ

Я.И. Соколова, Е.В. Ломанова

Научный руководитель – **Е.В. Ломанова**, канд. экон. наук, доцент

Рыбинский государственный авиационный технический университет им.
П.А. Соловьева

Рассматривается использование SWOT-анализа для обоснования стратегии диверсификации промышленного предприятия.

***Ключевые слова:** SWOT-анализ, риски, наукоемкое производство, диверсификация деятельности, импортозамещение*

USING SWOT ANALYSIS TO JUSTIFY A DIVERSIFICATION STRATEGY

Y.I. Sokolova, E.V. Lomanova

Scientific Supervisor – **E.V. Lomanova**, Candidate of Economics
Sciences, Associate Professor

P.A. Solovyov Rybinsk State Aviation Technical University

We are considering the use of SWOT analysis to substantiate the diversification strategy of an industrial enterprise.

***Keywords:** SWOT analysis, risks, knowledge-intensive production, diversification of activities, import substitution*

Устойчивое развитие предприятия зависит от способности удовлетворять потребности своих сотрудников и партнеров, а также от стремления постоянно улучшать все финансовые и хозяйственные показатели. Среди факторов, способствующих росту предприятия, можно выделить анализ рыночной, потребительской и научно-технической ситуаций на рынке, эффективное использование внутренних и внешних ресурсов для развития, а также успешное взаимодействие с клиентами.

В современной российской экономике наблюдается тенденция к диверсификации предприятий, которая позволяет расширять ассортимент

выпускаемой продукции и предлагаемых услуг или осваивать новые направления деятельности, что повышает конкурентоспособность предприятия и снижает возможные риски.

Для обоснования стратегии диверсификации можно использовать SWOT-анализ, который позволяет оценить факторы внутренней и внешней среды предприятия с целью выявления его слабых и сильных сторон, перспектив развития и потенциальных угроз.

На примере научно-производственного предприятия ООО «Техно-центр» рассмотрим стратегию диверсификации деятельности как один из возможных вариантов его стратегического развития.

ООО «Техно-центр» - предприятие, проектирующее и изготавливающее широкий спектр специального технологического оборудования многоотраслевого назначения по технологическим требованиям заказчиков. Опыт работы предприятия более 25 лет в данной сфере. Среди сильных сторон компании можно выделить:

- высокий уровень качества оборудования, производимого ООО «Техно-центр», подтверждается наличием патентов;

- производимое оборудование пользуется спросом у заказчиков разного уровня – от представителей МСП до научно-исследовательских институтов, высокотехнологичных предприятий и крупных оборонных заводов РФ;

- в 2022 году с началом проведения СВО ООО «Техно-центр» вошло в реестр ОПК, что гарантирует востребованность продукции предприятия в области государственных заказов;

- имеется опыт изготовления и поставки оборудования в страны зарубежья, при необходимости возможно выполнить доставку оборудования на условиях INCOTERMS.

На сегодняшний день ООО «Техно-центр» оснащен в полном объеме оборудованием, необходимым для производства продукции среднего машиностроения. Важно заметить, что наукоемкие предприятия, такие как ООО «Техно-центр», являются наиболее рисковыми среди всех видов деятельности. Среди основных рисков предприятия можно выделить:

- длительный производственный цикл, обусловленный отраслевой спецификой, что часто приводит к нарушению сроков поставки оборудования заказчиком;

- за несоблюдение сроков поставки оборудования «Техно-центр» несет ответственность перед заказчиком, в виде неустойки, величина которой зависит от суммы невыполненных по договору обязательств. Так, при изучении внутренних отчетов отдела продаж предприятия было замечено, что величина штрафов и пеней ежегодно увеличивается. Это объясняется тем, что предприятие заключает все больше контрактов с госу-

дарственными заказчиками, которые обычно предусматривают более крупные штрафы за нарушение сроков выполнения работ по сравнению с контрактами с частными компаниями;

— не исключено допущение ошибок сотрудников конструкторского бюро при разработке конструкторской документации по новому направлению;

— высокая зависимость от поставщиков материалов и комплектующих, необходимых для осуществления производственной деятельности, в части качества, цены и сроков поставки.

На основе проведенного SWOT-анализа, с учетом изучения возможностей и угроз внешней среды, можно сделать следующие выводы о возможной стратегии развития компании:

— высокое качество продукции и комплексное обслуживание клиента позволяет удерживать клиентов несмотря на альтернативные предложения и усиление конкуренции в отрасли;

— формирование надежной базы поставщиков и освоение эффективных инструментов и методов планирования с целью снижения риска срыва сроков поставки оборудования и минимизации штрафных санкций;

— ООО «Техно-центр» активно участвует в госзакупках, при этом с 2022 года все государственные компании обязаны отдавать определенную долю закупок субъектам МСП. Эта доля должна составлять не менее 25% от общего годового объема закупок каждой компании, включая 20% на «специальных торгах», где участвуют только субъекты МСП. Отметим, что государственные закупки проводятся во всех отраслях, в которых работают государственные компании;

— наличие пустующих производственных площадей на территориях, смежных с предприятием, и высокий уровень финансовой устойчивости обеспечивают возможность их приобретения для расширения производства и / или освоения новых видов деятельности;

— в фокусе внимания Банка России Банк России находится поддержание программы льготного кредитования и развитие небанковских финансовых инструментов для субъектов МСП, способствуя их росту и развитию, а также создание условий для расширения производства и выхода на новые рынки;

— с 2014 года в РФ действует программа импортозамещения, которая направлена не только на стимулирование производства отечественных товаров, но и на расширение возможностей для их экспорта, что стимулирует наращивать объемы производства и осваивать новые виды деятельности. Например, ПСБ активно участвует в разработке предложений по улучшению взаимодействия между предприятиями ОПК и субъектами МСП в сфере импортозамещения. Банк также изучает возможность

усиления роли институтов развития и других кредитных организаций в финансировании проектов по диверсификации производства и импорто-замещению.

Таким образом, учитывая высокий спрос на продукцию и широкие возможности сбыта, необходимо принимать во внимание особенности отрасли, в которой работает компания. Это отрасль производства нестандартного оборудования, которая характеризуется определенными рисками. С целью распределения имеющихся рисков, руководство предприятия рассматривает возможность диверсификации деятельности.

Одним из наукоемких проектов ООО «Техно-центр» является конструкторская документация на изготовление участка для производства дверных европетель, что позволяет произвести данное оборудование по себестоимости и самостоятельно его обслуживать.

В связи с введенными санкциями против России, рынок фурнитуры и комплектующих для мебельной промышленности, по мнению экспертов, является нестабильным. Основными поставщиками фурнитуры для мебели, такой как петли, выдвижные системы и подъемные механизмы, являлись европейские компании, такие как Blum, Hettich и Hafele. Их продукция отличалась высоким уровнем технологий, стильным дизайном, удобством в использовании и простотой установки. Уход этих и других компаний с российского рынка создал возможности для отечественных производителей мебели и мебельной фурнитуры. Теперь они могут удовлетворить спрос на внутреннем рынке, который ранее в основном зависел от импорта.

В настоящее время наблюдается активный процесс сотрудничества с Китаем и другими дружественными странами. Эксперты и представители компаний мебельной отрасли, подчеркивают, что отрасль сталкивается с несколькими проблемами, среди которых не только сложности с поставками и логистикой, но и с изменчивостью валютных курсов и скачка цен на комплектующие.

Таким образом, диверсификация бизнеса может стать важным шагом для устойчивого развития и роста компании, открывая новые возможности для увеличения доходов и укрепления позиций на рынке.

СПИСОК ЛИТЕРАТУРЫ

1. Сайт ООО «Техно-центр». URL: <https://techno-centr.ru/> (дата обращения 11.03.2024 г.)
2. Информационное агентство «РБК». URL: <https://www.rbc.ru/> (дата обращения 11.03.2024 г.)

АНАЛИЗ СТОИМОСТИ И ЭНЕРГЕТИЧЕСКОЙ ЦЕННОСТИ СТУДЕНЧЕСКИХ ОБЕДОВ

М.А. Овчинников, М.Л. Слоев, Р.А. Трейман

Научный руководитель – **Е.С. Егоров**, канд. техн. наук, доцент

Ярославский государственный технический университет

Неотъемлемой частью учебного процесса каждого студента является приём пищи, например в нашем Ярославском государственном техническом университете есть большой выбор того, что, где и на какую сумму можно поесть. Так как в каждой из точек питания продаются различные продукты по различным ценам, чтобы наше исследование было наиболее точным и условия были равными для каждого ресторана, мы определили порог в виде 600-700 ккал. Данное количество калорий необходимо взрослому человеку употреблять на обед, чтобы чувствовать себя сытым [1]. В ходе нашего исследования мы посетили каждое заведение и собрали корзину продуктов, суммарная энергетическая ценность которых составляет примерно 600-700 ккал.

Ключевые слова: питание студентов, стоимость обедов, энергетическая ценность, точки общего питания

COST AND ENERGY VALUE ANALYSIS OF STUDENT LUNCHES

M.A. Ovchinnikov, M.L. Sloev, R.A. Treyman

Scientific Supervisor – **E.S. Egorov**, Candidate of Technical Sciences,
Associate Professor

Yaroslavl State Technical University

An integral part of each student's educational process is eating, for example, at our Yaroslavl State Technical University there is a wide choice of what, where and for what amount you can eat. Since each of the food outlets sells different products at different prices, in order for our study to be the most accurate and the conditions to be equal for each restaurant, we determined the threshold in the form of 600-700 kcal. This amount of calories is necessary for an adult to consume for lunch in order to feel full [1]. In the course of our research, we visited each of the above establishments and collected a basket of products with a total energy value of 600-700 kcal.

Keywords: student nutrition, lunch cost, energy value, points of general nutrition

Целью исследования являлся анализ стоимости и энергетической ценности обедов, которые доступны студентам на территории кампуса ЯГТУ и в ближайших точках общего питания.

Задачи:

1) Посетить заведения общего питания, находящиеся на территории кампуса ЯГТУ и ближайших к нему.

2) Оценить стоимость и энергетическую ценность среднестатистического обеда в данных заведениях.

3) Провести сравнительный анализ полученной информации

Оценка стоимости осуществлялась путём сложения цены каждой позиции меню, стандартного обеда предприятий общественного питания, находящихся на территории и вблизи учебных корпусов ЯГТУ. Важным с точки зрения здорового питания является оценка энергетической ценности продукта, т.к. количество необходимой пищи зависит от возраста, роста, пола и физической активности [2]. Этот показатель также учитывался в анализе. Помимо оценки этих двух объективных показателей осуществлён социологический опрос группы студентов в количестве 73 человек. Респондентам задавался вопрос о том, какое предприятие, по их мнению, готовит самые вкусные блюда.

В ходе исследования было составлено 2 рейтинга, в которых мы оценили заведения общепита по следующим критериям: выгодность обеда исходя из соотношения стоимость/калорийность, а так же результатов социологического опроса. Ниже представлены результаты исследования и стандартный обед. Стоимость указана на момент проведения исследования (ноябрь 2023 года)

Самый выгодный обед для студента ЯГТУ:

1) Студенческая столовая

Борщ 300 мл, 57 ккал — 60 рублей

Макароны 150 г, 180 ккал – 55 рублей

Котлета из свинины 100 г, 470 ккал — 110 рублей

Компот вишневый 250 мл, 247 ккал – 30 рублей

Итого: 800 г, 954 ккал, 255 рублей, 0,27 руб/1 ккал

2) Кафе «Шашлычок»

Шаурма 400г 744ккал — 170 рублей

Вода «Сенежская» 500 г, 0 ккал — 28 рублей

Итого: 900 г, 744 ккал, 198 рублей, 0,27 руб/1 ккал

3) Кафе «Василек» (корпус В)

Пюре с окороком куриным 250 г 317 ккал — 167 рублей

Сосиска в тесте 85 г, 242 ккал — 55рублей

Вода лимон лайм «актив» 365 ккал — 45рублей

Итого: 835 г, 924 ккал, 267 рублей, 0,29руб/1 ккал

4) «Вкусно и точка»

Чизбургер 117 г, 299ккал – 78 рублей

Картошка фри средняя 135 г, 383 ккал – 95 рублей

Добрый Кола сред. 400 г, 170 ккал – 105 рублей

Итого: 652 г, 852 ккал, 288 рублей, 0,34 руб./1 ккал.

5) Кафе «Ромашка» (корпус Г)

Пюре с запеченой индейкой 330 г, 287 ккал – 157 рублей

Сэндвич с курицей 160 г, 150 ккал — 120 рублей

Горячий шоколад 170 мл, 390 ккал – 30рублей

Итого: 870 г, 837 ккал, 307 рублей, 0,37 руб/1 ккал

6) «KFC»

Айтвистер 98 г, 233 ккал – 59 рублей

Картошка фри стандарт 100 г, 291 ккал – 97 рублей

Стрипсы острые 3шт. 93 г, 240 ккал – 149 рублей

Эвервесс Кола 400 г, 144 ккал – 109рублей

Итого: 691г, 908 ккал, 414 рублей, 0,46 руб/1 ккал

Самый вкусный обед для студентов ЯГТУ:

1) «Вкусно и точка»

2) Студенческая столовая

3) Кафе «Шашлычок»

4) Кафе «Ромашка» (корпус Г)

5) Кафе «Василек» (корпус В)

6) «KFC»

Закключение: Столовая является экономически наиболее выгодным местом для приема пищи, потому что обед представляет собой комплекс различных блюд с наименьшим соотношением стоимость/калорийность, равным 0,27 руб./ккал. Опираясь на результаты проведенного опроса, мы выяснили, что вкуснее всего пообедать студенту ЯГТУ можно в заведении быстрого питания «Вкусно и точка» со средним соотношением стоимость/калорийность, равным 0,34 руб./ккал.

СПИСОК ЛИТЕРАТУРЫ

1. Нормы физиологических потребностей в энергии и пищевых веществах для различных групп населения Российской Федерации: методические рекомендации. М.: Федеральный центр гигиены и эпидемиологии Роспотребнадзора, 2009. 36 с.
2. *Васильева А.* Особенности питания студентов и способы его корректировки // Научный журнал молодых ученых. 2015. № 2 (5). URL: <https://cyberleninka.ru/article/n/osobennosti-pitaniya-studentov-i-sposoby-ego-korrektirovki> (дата обращения: 22.11.2023).

**ОСОБЕННОСТИ КОРПОРАТИВНОЙ КУЛЬТУРЫ
КРУПНЫХ НЕФТЕГАЗОВЫХ КОМПАНИЙ РОССИИ –
«РОСНЕФТЬ» И «ЛУКОЙЛ»**

П.С. Зинченко, А.И. Сазонов

Научный руководитель – **А.И. Сазонов**, канд. ист. наук, доцент

Ярославский государственный технический университет

В статье рассмотрена корпоративная культура компаний «Роснефть» и «Лукойл», выявлены ее общие черты и особенности.

Ключевые слова: корпоративная культура, миссия компании, ценности компании, сотрудники компании, социальная ответственность, кодекс деловой этики

**FEATURES OF THE ORGANIZATIONAL CULTURE
OF LARGE OIL AND GAS COMPANIES INRUSSIA –
«ROSNEFT» AND «LUKOIL»**

P.S. Zinchenko, A.I. Sazonov

Scientific Supervisor – **A.I. Sazonov**, Candidate of Historical Sciences,
Associate Professor

Yaroslavl State Technical University

The article examines the corporate culture of Rosneft and Lukoil, identifies its common features and features.

Keywords: corporate culture, company mission, company values, company employees, social responsibility, code of business ethics

Корпоративная культура является ключевым компонентом конкурентоспособности компании и движущей силой ее роста. Как известно, она включает в себя миссию, ценности, традиции, стандарты поведения сотрудников в компании. Опыт крупных компаний показывает следующее: процветающие компании отличаются высокоразвитой корпоративной культурой, что позволяет им создавать и масштабировать успешные

проекты, повышать рентабельность компании и поддерживать непрерывность процессов.

«Роснефть» и «Лукойл» – крупные российские нефтегазовые компании, в которых, на мой взгляд достаточно хорошо развита корпоративная культура.

Миссия компании «Роснефть» заключается в эффективной реализации энергетического потенциала в рамках проектов в России и за рубежом, обеспечение энергобезопасности и бережное отношение к природным ресурсам. Главными ценностями компании являются: стремление к лидерству во всех аспектах своей деятельности, результативность, ответственность за свои слова и действия, обеспечение безопасности труда и сохранение окружающей среды. Таким образом, ценности компании ориентированы на три основных момента – на достижение успеха компании, благополучие ее персонала и окружающую среду.

Своим главным активом «Роснефть» считает сотрудников. Поэтому компания стремится создавать необходимые для комфортной работы и реализации потенциала условия. Большое внимание уделяется формированию благоприятного психологического климата в коллективе и созданию атмосферы взаимного уважения. Также компания считает неприемлемыми любые формы притеснения или дискриминации своих сотрудников. «Роснефть» имеет профсоюзную организацию, реализуя таким образом права сотрудников на коллективное представительство интересов.

Компания осуществляет ряд масштабных социальных и благотворительных проектов, направленных на обеспечение безопасных и комфортных условий труда, решение жилищных проблем и улучшение качества жизни сотрудников и их семей, профессиональное обучение сотрудников, материальную поддержку ветеранов и пенсионеров, а также на социальное и экономическое развитие регионов.

Персоналу «Роснефти» предоставляется конкурентноспособная заработная плата, а также льготы, которые нацелены на охрану здоровья и получение полноценного отдыха: добровольное медицинское страхование, бесплатные и льготные путевки на отдых и санаторно-курортное лечение для сотрудников и их детей, оплату проезда до места отдыха и обратно. Все вышеперечисленное, несомненно, выступает в качестве мотивирующих факторов.

Для выяснения уровня удовлетворенности и информированности сотрудников компании корпоративной культурой в «Роснефти» регулярно проводятся различные социологические исследования. Они оказывают существенную помощь в выявлении зон потенциальных и существующих рисков, а также помогают в разработке рекомендаций по развитию кадровой и социальной политик Компании.

Как уже было сказано выше, одним из приоритетов в ценностях компании является безопасность сотрудников на производстве и охрана труда. Для этого регулярно выполняется ряд мер:

- проведение обучения и инструктажей по соблюдению требований охраны труда, пожарной и промышленной безопасности, оказанию первой помощи;
- выявление и предупреждение опасных и вредных факторов на месте работ;
- определение действий на случай аварийной ситуации пожара до начала проведения работ;
- получение необходимых разрешений, обозначение территории проведения работ;
- применение средств индивидуальной и коллективной защиты с учетом опасностей, выявленных в процессе подготовки работ, и требований к безопасному производству работ;
- использование только исправного оборудования, механизмов, инструментов и устройств безопасности;
- контроль за случаями небезопасного выполнения работ, обязательное информирование руководителя работ о ситуациях, создающих угрозу жизни и здоровья людей [1].

Что касается общественной деятельности, «Роснефть» активно поддерживает корпоративные традиции, тем самым повышая интерес работников к различным формам взаимопомощи. Для этого в компании была создана корпоративная волонтерская программа «Платформа добрых дел», в рамках которой обеспечивается поддержка масштабным экологическим проектам, так как, как уже было сказано, одной из ценностей Роснефти является сохранение окружающей среды. Наряду с этим, волонтеры оказывают помощь пожилым людям, детям-сиротам, инвалидам, проводят природоохранные акции и другие мероприятия.

Компания «Лукойл» формулирует свою миссию следующим образом: «Обратить энергию природных ресурсов на благо прогресса и человека», тем самым придавая прогрессу и человечеству большое значение.

Своими ценностями компания провозглашает: эффективность деятельности, персонал, экологичность, социальная ответственность, партнерство, нравственность [2].

Так же, как и «Роснефть», компания «Лукойл» считает свой персонал ценным ресурсом. Это порождает стремление компании создать в коллективах обстановку, способствующую раскрытию профессиональных и человеческих качеств работников.

«Лукойл» ценит многонациональность своего коллектива, вне зависимости от нации, культуры и религии, каждого работника уважают и

поддерживают его права. Дискриминация работников по признакам пола, возраста, национальности, вероисповедания, личных убеждений считается недопустимой. Компания готова развивать инновационные способности работников и создавать все условия для тех, кто всегда готов развиваться, повышать уровень своей профессиональной подготовки, осваивать новые знания и технологии [3].

Внутренняя культура «Лукойла» проявляется в следующих вещах:

- для вновь принятых работников проводится экскурсия по разделам Музея с рассказом об истории компании и обучение, в рамках которого новые сотрудники знакомятся с политикой компании, ее ценностями, стратегией развития, корпоративными документами;

- конкурсы молодежных научно-технических разработок и конференции молодых специалистов;

- конкурсы профессионального мастерства – компания периодически проводит конкурс среди рабочих на звание «Лучший по профессии», для победителей которого предусматривается присвоение почетного звания «Лучший по профессии», вручение дипломов, материальное поощрение и возможность профессионального роста.

- поощрения и награды, вручаемые в торжественной обстановке;

- культурно-спортивные мероприятия: выступления творческих коллективов, концертные и танцевальные программы;

Праздники выполняют роль механизма передачи культурных традиций от одного поколения работников к другому, позволяет людям осуществлять самоидентификацию с организацией, ее коллективом.

- символический менеджмент: в «Лукойл» разработан и зафиксирован Кодекс деловой этики Компании, политика управления персоналом, Социальный кодекс, а также выпускается собственная газета [4].

«Кодекс деловой этики «Лукойл», по словам В. Ю. Алекперова – президента ОАО «Лукойл» – задает вектор движения, позволяющий сохранить единство Компании в условиях меняющейся внешней ситуации. За счет Кодекса компания надеется сформировать вдохновляющую рабочую атмосферу, в которой каждый работник будет чувствовать индивидуальную ответственность за результаты деятельности и репутацию компании.

Немалое внимание уделяется и безопасным условиям труда, и защите здоровья работников и населения, проживающего в районах проведения работ компании. Поэтому к работе допускаются обученные и аттестованные сотрудники, которые пригодны для работы по медицинским показаниям, знают возможные риски в данной области и готовы своевременно реагировать на возникающие чрезвычайные ситуации.

Для решения задач по охране окружающей среды в компании создана и функционирует в настоящее время сертифицированная система управления охраной окружающей среды.

Компания «Лукойл» занимается благотворительной деятельностью по поддержке образования, здравоохранения, культуры, спорта.

В результате рассмотрения корпоративной культуры двух нефтяных компаний, можно заметить наличие у них общих черт: повышенное внимание охране труда и здоровья, сохранение окружающей среды, развитию персонала и повышению его квалификации. Это объясняется высокой ответственностью перед обществом и природой, соблюдение которой является своеобразным гарантом нашей безопасности.

Среди особенностей в корпоративной культуре компаний можно выделить то, что большое внимание уделяется Кодексу деловой этики, в котором четко прописаны миссия и ценности компании, и строгое соблюдение его положений. В «Роснефти» проводятся викторины о Кодексе деловой и корпоративной этики, а также анкетирование для установления уровня удовлетворенности корпоративной культурой. Таким образом, можно сделать вывод, что компания заинтересована в том, чтобы каждому сотруднику было комфортно работать в организации.

Обе компании против дискриминации и протекционизма и, напротив, поддерживают равенство среди всех своих сотрудников, предоставляя им равные права и возможности. Также, «Роснефть» и «Лукойл» издают свои собственные газеты, в которых пишется о новостях компании, правах акционеров, достижениях за год, что тоже способно поднимать корпоративный дух в коллективе. Также, в обеих компаниях проводятся конкурсы профессионального мастерства, поднимающие соревновательный дух среди сотрудников, объединяет их в процессе участия.

Еще одна особенность у «Лукойла» – наличие собственного музея, экскурсии по которым проводятся бесплатно, как для новых в компании сотрудников, так и для незадействованных в компании людей, т. е. обычных граждан. Второе может заинтересовать людей и привлечь в компанию новых сотрудников.

Значение корпоративной культуры для современных компаний сложно переоценить. Как уже было сказано выше, корпоративная культура является залогом успешного развития. И, компании «Лукойл» и «Роснефть» своим успехом доказывают это.

СПИСОК ЛИТЕРАТУРЫ

1. Кодекс деловой этики ОАО «Роснефть». URL: https://www.rosneft.ru/upload/site1/document_file/codex_rus.pdf
2. Официальный сайт «Роснефть». Корпоративная культура. URL: <https://www.rosneft.ru/Development/culture/>
3. Кодекс деловой этики ОАО «Лукойл». URL: <https://rspp.ru/upload/uf/134/7f5d0045c41affbb893fd5e5684a8b0f.pdf>
4. Кручинина Алёна Сергеевна. Корпоративная культура. URL: <https://infourok.ru/doklad-na-temu-korporativnaya-kultura-4616955.html>

ОСОБЕННОСТИ КОРПОРАТИВНОЙ КУЛЬТУРЫ СОВРЕМЕННОЙ РОССИИ

А.Е. Уппина, А.И. Сазонов

Научный руководитель – **А.И. Сазонов**, канд. ист. наук, доцент

Ярославский государственный технический университет

В данной статье рассматривается проблема корпоративной культуры современной России и ее отличие от других стран.

***Ключевые слова:** культура, компания, социальные проблемы, институт корпоративной культуры, кадровая политика, оптимизация, персонал*

FEATURES OF THE CORPORATE CULTURE OF MODERN RUSSIA

A.E. Uppina, A.I. Sazonov

Scientific Supervisor – **A.I. Sazonov**, Candidate of Historical Sciences,
Assistant Professor

Yaroslavl State Technical University

This article examines the problem of the corporate culture of modern Russia and its difference from other countries.

***Keywords:** culture, company, social problems, institute of corporate culture, personnel policy, optimization, personnel*

Как правило, в России корпоративной культурой называют свод правил и ценностей фирмы, которые лежат в основе коммуникаций между сотрудниками и внутренней деятельности организации в целом. Каждая компания формирует культуру таким образом, чтобы коллектив был максимально сплочённым, микроклимат в команде можно было назвать дружеским – только в таких условиях каждый сотрудник будет хотеть усердно работать, чтобы выполнять задачи и достигать поставленных целей.

Обращение Института корпоративной культуры к проблеме обусловлено необходимостью решения теоретических, методологических и

практических задач по оптимизации регулирования социальных процессов в системе общественного производства российского общества, интеграции российской экономики в единую систему мирового хозяйства, ее развитию на современном этапе. Такими приоритетами являются наука, образование и культура управления, которые обеспечивают разработку и внедрение передовых технологий в производство и создание социально-экономических условий для их успешного функционирования.

Социально-экономические реформы в современной России кажутся невозможными только при усилении административного управления, совершенствовании управленческих структур и игнорировании социокультурного потенциала «человеческого капитала». Управление и производство последних, а также степень проникновения в экономическую сферу определяют скорость и качество движения к новому циклу развития социальной системы страны. В результате важным вопросом в современной России является повышение общей культуры социально-экономического управления, развитие профессионального самосознания через формирование корпоративной культуры современного общества.

В связи с реальными социальными процессами актуальность темы определяется необходимостью изучения института корпоративной культуры России как современного социокультурного и экономического феномена с выявлением его ценностной базы, структурных элементов, регионального формирования. Корпоративная культура – это междисциплинарная область исследований, расположенная на стыке нескольких областей знаний, таких как менеджмент, корпоративное поведение, социология, психология и культурология. Корпоративная культура – это наиболее важный набор допущений, принятых членами организации и выраженных в декларируемых организацией ценностях, которые задают людям ориентиры для их действий. Эти ценности передаются отдельными людьми с помощью «символических» средств в духовной и материальной корпоративной среде. Но такое определение не может в полной мере отразить все основные принципы функционирования корпоративной культуры компании.

Основоположники изучения корпоративизма и корпоративной культуры изучали основы корпоративной самоорганизации, взаимосвязь моральных и этнических принципов, социально-экономическое благополучие отдельных корпоративных структур, а также разработали модель «рациональной организации свободного труда».

Под давлением внешних потребностей, вдохновляемые идеологическими лозунгами, российские рабочие могут выполнять сверхинтенсивный и самоотверженный труд в момент исторического кризиса Экстремальный подъем трудового энтузиазма кратковременен и не постоянен, и как только внешние стимулы к интенсивному труду исчезают, на

смену им приходит стагнация. В России есть много менеджеров, которые считают, что реализация стратегий, основанных на использовании более качественных трудовых ресурсов, будет дорогостоящей.

Однако, анализируя результаты работы по формированию и совершенствованию Института корпоративной культуры, мы приходим к выводу, что именно эта стратегия фактически гарантирует долгосрочный успех бизнеса. Неудачи и успехи часто основаны на причинах, прямо или косвенно связанных с корпоративной культурой.

Поэтому каждый руководитель должен предвидеть последствия своих действий и решений, принимаемых ради отношений в организации и репутации предприятия. На передовых предприятиях управление производством, само производство, снабжение, качественная техническая подготовка хорошо сочетаются с внедрением кодекса поведения сотрудников, отражающего основные цели и этические ценности предприятия. Существует много субъективизма в представлении и понимании сути того, что такое корпоративная культура есть и как им оно должно быть.

Определение и концепция системы корпоративной культуры, ее принципы и признаки таковы: «Окружающая среда - атмосфера, в которой мы живем, все, что нас окружает, как мы относимся к работе. Если следовать этому пониманию, корпоративная культура – это система материальных и духовные ценности, которые взаимодействуют, присущи этому предприятию, отражают его индивидуальность, проявляются в поведении, взаимодействии, восприятии себя и окружающей среды».

Современный подход к культуре основан на модели страны с развитой рыночной экономикой, в которой основное внимание уделяется факторам духовной культуры, связанным с обеспечением высокого уровня важными элементами культуры. Но таких взглядов недостаточно для российской действительности, где существуют сильные различия в существовании предпринимательства, экономических, политических, правовых и других условиях внутренней и внешней среды предприятия. Формирование корпоративной культуры современной России происходит на фоне несовершенства рыночной трансформации страны и особенностей трудовых управленческих отношений советской эпохи, что во многом определяет сохранение наследия традиционных отношений социального патронажа.

Особенности кадровой политики предприятий и организаций оказывают существенное влияние на зарождение корпоративной культуры современной России. Особенностью корпоративной культуры российских компаний является то, что она, в большинстве случаев, формируется как неосознанное явление. Объясняется это тем, что западные и восточные компании намного раньше российских начали заниматься проработ-

кой вопросов корпоративной культуры и ее внедрением на уровне предприятий.

Сравнение корпоративной культуры двух крупных компаний – китайской «Huawei» и российской ПАО «Магнит» может быть очень показательным.

Оригинальная корпоративная культура, созданная основателем компании, сыграла не менее значимую роль. 72-летний основатель Huawei, Рен Дзэнгфи, основал компанию в 1987 году. Каждое утро сотрудники Huawei Technologies в Шэньчжэне совершают получасовую пробежку, читают публикации главы компании в корпоративной сети и обсуждают его выступления. Они отказываются от оплачиваемых отпусков и сверхурочных работ, а во время командировок живут в скромных условиях. Истории о самопожертвовании сотрудников Huawei стали уже легендарными.

Есть также упоминания о «соглашении преданного сотрудника», которое запрашивается у работников после года службы в компании. Это соглашение подразумевает добровольный отказ от оплачиваемых отпусков и сверхурочной работы. Взамен сотрудники получают вознаграждение в виде акций, которые нельзя приобрести в открытом доступе.

Рен Дзэнгфи по-прежнему является генеральным директором компании Huawei, но не участвует в повседневном управлении. Вместо него, обязанности руководства компанией выполняют три топ-менеджера, которые меняются каждые полгода.

Хотя все больше разговоров появляется о возможном преемнике, новый глава Huawei не сможет обладать тем же авторитетом и статусом, что и его нынешний «духовный гуру».

Глава компании давно сформулировал свой управленческий принцип: «В моменты успеха мы поднимаем бокалы и отмечаем их вместе. В моменты неудач мы готовы рисковать своей жизнью, чтобы помочь другим». Этот девиз стал руководством для всех 170 тысяч сотрудников компании Huawei.

Компания ПАО «Магнит» заслужила признание благодаря своим инновациям, передовым технологиям и прогрессивной работе. Эти преимущества привлекают внимание многих квалифицированных профессионалов, которые приходят к нам со всех уголков мира. Однако, несмотря на это, уровень текучести кадров в ПАО «Магнит» остается высоким.

Главные цели кадровой политики компании можно сформулировать следующим образом:

- стабилизация численности сотрудников на оптимальном уровне;
- регулярное повышение квалификации специалистов;

- обновление и омоложение персонала.

Однако, наблюдается значительная текучесть кадров, показывая отсутствие политики, направленной на сохранение рабочей силы. Это негативно сказывается на общей производительности труда.

В настоящий момент в магазинах используется только материальное денежное стимулирование труда, которое выражается в заработной плате, различных доплатах и премиях.

Кодекс деловой этики компании выдвигает уважение к личности в качестве главного принципа для всех сотрудников ПАО «Магнит», независимо от их должности. Компания обеспечивает равные возможности для проявления способностей каждого работника.

ПАО «Магнит» не допускает дискриминации сотрудников или протекционизма. Сотрудники руководствуются следующими принципами:

- заботятся о общих интересах компании и единстве коллектива;
- укрепляют репутацию и имидж компании среди клиентов, поставщиков и конкурентов;
- соблюдают конфиденциальность полученной информации;
- действуют на основе доверия к принимаемым решениям;
- поддерживают достойное и корректное поведение;
- уважают личную жизнь коллег, избегая вмешательства в нее.

Корпоративная культура ПАО «Магнит» отражена в стандартных положениях, которые характерны для торговой отрасли: «Наша миссия заключается в становлении лучшей торговой компании, которая содействует процветанию каждого сотрудника и всего общества».

Девизом компании является принцип «Стремимся для вас, как для себя и своего ребенка».

Таким образом, можно сделать вывод о том, что российские компании в большей степени сосредоточены на получении выгоды, а сотрудники ставят на первое место свои собственные интересы, игнорируя интересы компании.

Специфика формирования корпоративной культуры российских предприятий обусловлена:

- особенностями национальной культуры хозяйствования, труда и управления, природно-климатических и конфессиональных факторов, которые сформировали непродуктивное поле нравственных императивов хозяйственной деятельности в сознании россиянина;
- сочетанием негативных элементов социалистической хозяйственной культуры с мобилизационным, экстремальным и антисоциаль-

ным характером реформирования социально-экономической системы современной России;

– внесистемным пересаживанием на отечественную почву элементов западной корпоративной культуры без учета особенностей национальной культуры.

Необходимость изменений – неизбежное явление в жизни любой компании в условиях современного рынка. И от того, насколько они будут оперативными и успешными, полностью зависит конкурентное преимущество организации.

СПИСОК ЛИТЕРАТУРЫ

1. *Гутарева Н.Ю.* Корпоративная этика в современной России. // Молодой ученый. 2015. № 10(90). С. 1470-1472. URL: <https://moluch.ru/archive/90/18766/> (дата обращения 16.11.2023).
2. Структура персонала по категориям магазина ПАО «Магнит». URL: <https://lektsii.org/4-4180.html/> (дата обращения 10.11.2023).
3. Корпоративная культура Huawei: преданность и трудоголизм. URL: <https://www.sostav.ru/publication/korporativnaya-kultura-huawei-predannost-i-trudogolizm-24891.html> (дата обращения 12.11.2023).
4. *Щурина А.О.* Организационные культуры России И Китая: сходства и различия. Сибирский федеральный университет: Институт управления бизнес-процессами и экономики, 2013.

УДК 658.8

РОССИЙСКИЙ РЫНОК РЕАКТИВНОГО ТОПЛИВА: СОВРЕМЕННОЕ СОСТОЯНИЕ

А.Н. Сулейманов, М.Д. Лебедева, М.Б. Абрамова

Научный руководитель – **М.Б. Абрамова**, канд. хим. наук, доцент

Ярославский государственный технический университет

Рассматривается состояние российского рынка авиатоплива за период с 2016 по 2023 год. Представлена региональная структура производства, динамика экспорта и структура стоимости реактивного топлива.

***Ключевые слова:** рынок реактивного топлива, авиатопливо, биржевые цены, акциз на топливо*

RUSSIAN JET FUEL MARKET: CURRENT STATE

A.N. Suleymanov, M.D. Lebedeva, M.B. Abramova

Scientific Supervisor – **M.B. Abramova**, Candidate of Chemical Sciences, Associate Professor

Yaroslavl State Technical University

The state of the Russian aviation fuel market for the period from 2016 to 2023 is considered. The regional production structure, export dynamics and cost structure of jet fuel are presented.

***Keywords:** jet fuel market, aviation fuel, exchange prices, fuel excise duty*

Нефтеперерабатывающая промышленность вносит существенный вклад в развитие экономики России. Основная продукция данной отрасли – это нефтепродукты, такие как бензин, керосин, дизельные топлива, моторные масла и другие. Из них наибольший спрос приходится на дизельное топливо и керосин, или по-другому реактивное топливо.

В стране ежегодно производится свыше 10 млн тонн авиатоплива. Большая часть потребляется гражданской авиацией, но с началом специальной военной операции структура потребления изменилась. Целью данной статьи, является анализ тенденций развития российского рынка реактивного топлива.

На российском рынке представлены основные марки авиатоплива. В гражданской авиации используется жидкое топливо ТС-1. Кроме ТС-1 существует РТ – другая марка авиатоплива, предназначенная для полетов в основном на сверхзвуковых аппаратах. ТС-1 и РТ на данный момент являются самыми распространенными марками реактивного топлива. Доля производства ТС-1 от общего объема составляет свыше 74% за 2023 год, РТ- 24% и остальные марки занимают только 2% в производстве [1].

Анализ производства реактивного топлива в РФ позволил выявить некоторые особенности рынка. Согласно источнику [1], выпуском реактивного топлива в данный момент занимаются свыше 20 крупных нефтеперерабатывающих предприятий. Из них наибольший объем по выпуску имеют около 8 предприятий, представленных на рис. 1.

Каждое из представленных предприятия старается нарастить выпуск авиатоплива. На выпуск товарной продукции могут влиять множество различных факторов. Например, технологический простой, вызванным плановым переоснащением существующего оборудования или переходом производства на новый план, который может зависеть от авиационной подвижности населения.

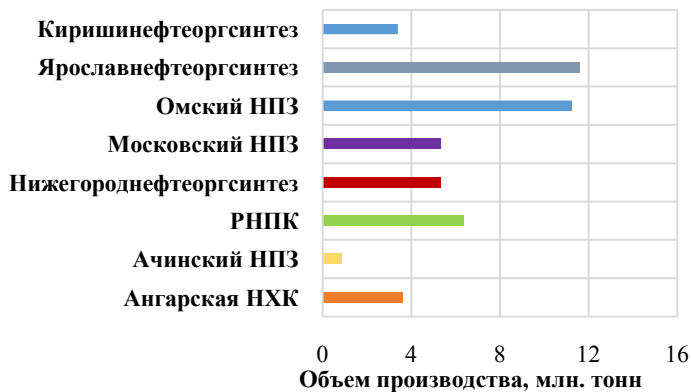


Рис. 1. Общий объем выпуска реактивного топлива НПЗ РФ с 2017 года

Исходя из приведенных данных, выделяются несколько лидеров. Так, например, предприятие ПАО «Славнефть-Ярославнефтеоргсинтез» и Омский нефтеперерабатывающий завод вырабатывают ежегодно свыше 11,6 млн. тонн товарного продукта. Достижение столь высоких результатов является примером эффективного и рационального использования всех имеющихся ресурсов у предприятий. ПАО «Славнефть-Ярославнефтеоргсинтез» постоянно совершенствует технологии, что делает его лидером по выпуску данной продукции.

Что касается импорта и экспорта реактивного топлива, необходимо отметить, что практически весь объем реактивного топлива производится только для внутреннего рынка. Как видно на рис. 2, порядка 92% занимает топливо для нужд РФ и только 8% отправляются партнерам. За последние три года экспортные поставки практически полностью сократились. К причинам такого снижения можно отнести пандемию и начало СВО.



Рис. 2. Структура российского рынка авиатоплива в 2024 году и динамика экспорта реактивного топлива РФ в страны СНГ с 2018 по 2023 год

За рубежом цена на топливо складывается благодаря взаимодействию покупателя и продавца в ходе торгов, в то время как в России ценообразование на топливо осуществляется производителем.

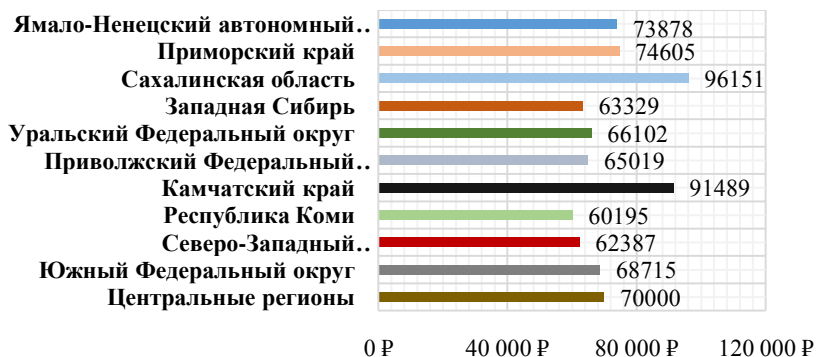


Рис. 3. Максимально достигнутая стоимость авиатоплива в аэропортах регионов РФ за период с 2018 по 2022 год

В большинстве российских аэропортов встречается единственный поставщик авиационного топлива, что серьезно усложняет положение для авиакомпаний, приводя их к вынужденной покупке топлива по высоким, монопольным ценам. Стоимость топлива для авиаперевозчиков становится значительной частью общих расходов, составляя величину от 40% до 50%. Рис. 3 иллюстрирует существенную разницу стоимости авиатоплива в различных аэропортах регионов, взятую в максимальном выражении за период с 2018 по 2022 год. На Сахалине достигнут максимум – 96 тысяч рублей за 1 тонну. В то время как минимум в Республике Коми – 60 тысяч рублей.

К 2030 году планируется, что авиаперевозки увеличатся в 1,5-2 раза. Необходимость в реактивном топливе аналогично спросу увеличится, а это означает, что вырастет и цена, которая уже сейчас преодолела психологическую отметку в 80 тысяч рублей за 1 тонну по данным Санкт-Петербургской Международной Товарно-сырьевой биржи (далее СПбМТСБ). [2]

Динамика стоимости реактивного топлива ТС-1 с 2015 года по январь 2024 года представленная, на рис. 4 подтверждает мысль о зависимости цены от актуального спроса, тенденции роста экономики. С 2015 года стоимость авиакеросина показывала планомерное возрастание тренда, однако в 2020 году из-за пандемии, вследствие снижения авиаперелетов стоимость топлива снизилась практически на 30% и уже после этого периода, после ряда глобальных событий в стране и мире, цена 1 тонны реактивного топлива преодолела отметку 80000 рублей.

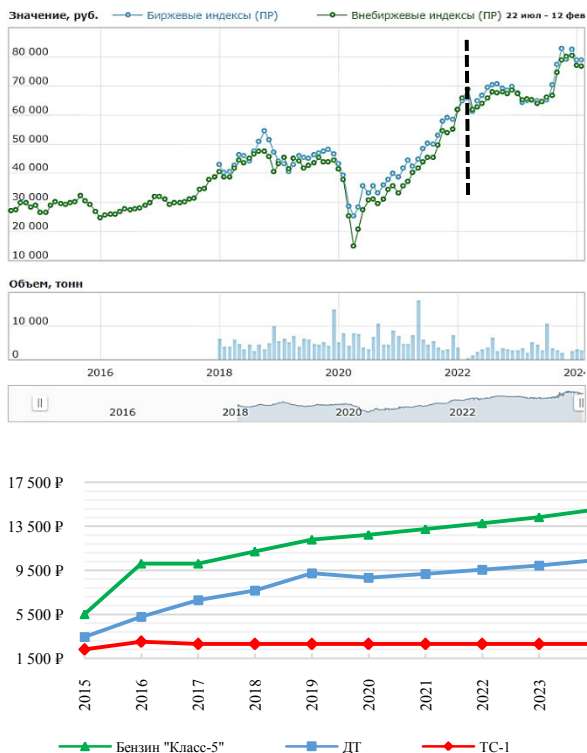


Рис. 4. Динамика стоимости реактивного топлива на СПбМТСБ и акцизного сбора на основные нефтепродукты с 2015 по 2024 год

Одним из факторов, влияющих на окончательную стоимость товара является особый косвенный федеральный налог, который включается в стоимость продукта – акцизный сбор. В случае реактивного топлива обобщенная структура цены будет выглядеть иначе, поскольку акциз на данный нефтепродукт имеет наименьшую величину. Как правило, основное назначение акциза – это регулирование спроса. Если акциз на бензин сейчас составляет 15048 рублей (см. рис. 4), то для авиатоплива с 2017 года это 2800 рублей. Разница колоссальная, но с чем это связано? Все дело в стратегических целях и приоритетах. Если бензин и дизельное топливо постепенно заменяются электрической тягой, то реактивная тяга еще много лет не будет иметь аналогов для замены. Кроме этого, в планах руководства РФ обеспечить доступность бесперебойной логистики и пассажирского сообщения для всей территории страны, а это около 10000

км с Запада на Восток с четырьмя различными климатическими зонами. И если для средней климатической полосы возможна замена авиатоплива на бензин и дизельное топливо, то для условий Арктики это уже весьма проблематично, что делает реактивное топливо незаменимым в РФ. И все это указывает на еще одну из причин низкого экспорта данного товара.

Поэтому Правительством РФ в 2019 году был принят Федеральный закон № 255-ФЗ «О внесении изменений в часть вторую Налогового кодекса Российской Федерации» [3], который установил статичный акциз на реактивное топливо в размере 2800 рублей за 1 тонну. С наступлением 2024 года, размер акциза на авиакеросин был установлен в таком же размере до 2030 года. Таким образом, руководство страны поддерживает политику увеличения авиационной подвижности населения.

Таким образом, в РФ есть собственное, независимое и высокоэффективное производство дизельного топлива и развитая транспортная инфраструктура. Все это делает реактивное топливо востребованным продуктом, который обладает низкой, по сравнению с другими основными нефтепродуктами, себестоимостью ввиду наличия широкого спектра эффективных технологии, и высокой маржинальностью, обоснованной повышенным спросом.

СПИСОК ЛИТЕРАТУРЫ

1. «ИнфоТЭК» ежемесячный нефтегазовый журнал: Изд-во ООО «Издательский дом «ИнфоТЭК», 2018–2024 г.
2. Портал Санкт-Петербургской Международной товарно-сырьевой биржи. URL: <https://spimex.com/>
3. Сайт Правительства РФ. URL: <http://www.kremlin.ru/acts/bank/44546>

**МЕТОДИЧЕСКИЕ ПОДХОДЫ К ОЦЕНКЕ
ИНВЕСТИЦИОННОЙ ПРИВЛЕКАТЕЛЬНОСТИ
ПРЕДПРИЯТИЯ**

Д.И. Темнова, О.А. Комарова

Научный руководитель – **О.А. Комарова**, д-р экон. наук,
профессор

Ярославский государственный технический университет

Рассматриваются методы оценки инвестиционной привлекательности предприятия, выявляются преимущества и недостатки каждого подхода. Определяется сущность понятия инвестиционной привлекательности.

***Ключевые слова:** инвестиционная привлекательность предприятия, дисконтированный денежный подход, семифакторная модель*

**METHODOLOGICAL APPROACHES TO ASSESSING
THE INVESTMENT ATTRACTIVENESS OF ENTERPRISE**

D.I. Temnova, O.A. Komarova

Scientific Supervisor – **O.A. Komarova**, Doctor of Economics
Sciences, Professor

Yaroslavl State Technical University

The methods of assessing the investment attractiveness of an enterprise are considered, the advantages and disadvantages of each approach are identified. The essence of the concept of investment attractiveness is determined.

***Keywords:** investment attractiveness of the enterprise, discounted monetary approach, seven-factor model*

В современном мире, где все быстро меняется, предприятиям необходимо постоянно развиваться и быть в курсе последних тенденций. Однако, для этого им необходимо финансирование. Большинство компаний активно ищут дополнительные источники привлечения средств, которые помогут им расширить производство, обновить основные произ-

водственные фонды, внедрить новые технологии, улучшить качество продукции и повысить свою конкурентоспособность.

Один из эффективных способов привлечения необходимых средств – это инвестиции, представляющие собой денежные средства, ценные бумаги, а также другие активы с денежной оценкой, которые вкладываются в объекты предпринимательской и другой деятельности с целью получения прибыли и достижения других полезных эффектов.

Универсального подхода к определению инвестиционной привлекательности не существует. Многие авторы посвятили свои труды изучению данного вопроса и большинство из них пришли к выводу, в соответствии с которым инвестиционная привлекательность предприятия – это комплексная экономическая характеристика, которая определяется финансовым положением компании, ее деловой активностью, структурой капитала, формой корпоративного управления, спросом на ее продукцию и конкурентоспособностью. Также необходимо учитывать уровень инвестиционной привлекательности страны, региона и отрасли, в которых предприятие работает [1, с. 32-33].

Оценка инвестиционной привлекательности предприятия на сегодняшний день затруднена в связи с отсутствием универсальной методики, учитывающей общепринятые показатели и однозначно трактующей результаты расчетов. Рассмотрим методик оценки инвестиционной привлекательности предприятия, которые наиболее широко применяются на отечественных предприятиях:

Нормативно-правовой подход: предполагает расчет традиционных показателей(деловой активности, ликвидности, финансовой устойчивости и других) и их интерпретацию в соответствии с нормативами, установленными нормативными документами. Данный подход носит суженный характер, так как состав рассчитываемых показателей применяется для оценки при проведении процедур банкротства и не адаптирован для оценки инвестиционной привлекательности.

2) Метод дисконтированных денежных потоков: базируется на предположении, что стоимость, которую готов заплатить потенциальный инвестор, определяется на основе прогнозируемых денежных потоков, которые он ожидает получить от своей деятельности в будущем. Ставка дисконтирования представляет собой стоимость привлечения капитала из разных источников, учитывая такие факторы, как стоимость денег во времени и риск инвестиций [3, с. 201].

Формула дисконтирования денежных потоков имеет следующий вид:

$$PV = \sum_{i=1}^n \frac{CF_n}{(1+i)^n}, \quad (1)$$

где PV – будущая стоимость объекта;

- CF – денежный поток;
 i – ставка дисконтирования, %;
 n – количество временных периодов.

Преимуществом метода является возможность реалистичной оценки инвестиционной привлекательности, а недостатком – субъективный характер принимаемых допущений. Кроме того, полученные результаты могут быть актуальны лишь на ближайший период времени в связи с экономической нестабильностью.

3) Метод анализа на основе внешних и внутренних факторов. Предполагает проведение оценочных мероприятий в несколько этапов: вначале происходит выделение факторов инвестиционной привлекательности с помощью экспертного метода Дельфи, который позволяет получить согласованное мнение группы экспертов, затем строится многофакторная регрессионная модель, учитывающая влияние выбранных факторов и предсказывает инвестиционную привлекательность. На последнем этапе проводится анализ и разрабатываются рекомендации.

Преимущество подхода состоит в его комплексности, ведь он учитывает как внешние, так и внутренние факторы. Главным недостатком является зависимость точности получаемых результатов от экспертных оценок.

4) В семифакторной модели критерием оценки выступает рентабельность активов и чем выше этот показатель, тем эффективнее работает предприятие и является более привлекательным для инвестора. Расчет проводится на основе следующей формулы:

$$R = \frac{\text{Чистая прибыль}}{\text{Выручка}} * \frac{\text{Выручка}}{\text{ОА}} * \frac{\text{ОА}}{\text{КО}} * \frac{\text{КО}}{\text{ДЗ}} * \frac{\text{ДЗ}}{\text{КЗ}} * \frac{\text{КЗ}}{\text{ЗК}} * \frac{\text{ЗК}}{\text{Активы}}, \quad (2)$$

где ОА – оборотные активы, тыс. руб.;

КО – краткосрочные обязательства, тыс. руб.;

ДЗ – дебиторская задолженность, тыс. руб.;

КЗ – кредиторская задолженность, тыс. руб.;

ЗК – заемный капитал, тыс. руб.

Если значение индекса больше 1, это указывает на повышение инвестиционной привлекательности, меньше 1 свидетельствует о снижении, а если равен 1, то уровень остается неизменным [2, с. 37].

5) Интегральная оценка базируется на внутренних показателях, которые могут быть разделены на пять блоков. В первом блоке учитываются производственные и финансовые коэффициенты, а во втором блоке – показатели рентабельности. После получения результатов данные суммируются и заносятся в таблицу, завершая процесс оценки инвестиционной привлекательности с помощью определения числового показателя.

Первый блок относится к показателям, характеризующим имущественное положение, второй блок включает показатели ликвидности (ко-

ээффициент текущей, критической и абсолютной ликвидности), а также коэффициент платежеспособности. Третий блок состоит из показателей финансовой устойчивости, таких как коэффициент автономии, финансовой зависимости и финансового рычага. Четвертый блок включает показатели деловой активности, в том числе коэффициент оборачиваемости активов и коэффициент оборачиваемости собственного и заемного капитала. Последний блок содержит показатели рентабельности (рентабельность продукции, продаж, собственного капитала и активов). Преимуществом методики является то, что все расчеты сводятся к окончательному интегральному показателю, что облегчает интерпретацию результатов [3, с. 201].

б) Комплексная оценка: включает в себя три раздела – общий, специальный и контрольный.

В рамках общего раздела проводится оценка текущего положения предприятия на рынке, учитывая его деловую репутацию, степень зависимости от крупных поставщиков и покупателей, а также оцениваются акционеры, уровень руководства и стратегическая эффективность компании. В специальном разделе анализируется общая эффективность, пропорциональность экономического роста, операционная, финансовая, инновационная и инвестиционная активность предприятия, а также качество прибыли. Далее по каждому разделу применяются соответствующие методики оценки, и полученные итоговые оценки суммируются. Контрольный раздел включает расчет итогового коэффициента инвестиционной привлекательности, который является результатом перемножения проставленных баллов на соответствующие весовые показатели. Этот раздел служит для формирования окончательного вывода о предприятии.

7) Оценка рыночного окружения предприятия помимо количественных показателей подразумевает также и качественные, то есть оценивается рыночное окружение и бизнес-развитие предприятия. Сущность способа заключается в том, что каждому показателю присваивается соответствующая балловая оценка, исходя из имеющейся информации [2, с. 37].

Таким образом, в настоящее время не существует единой методики оценки инвестиционной привлекательности предприятий, которая не имела бы недостатков и помогала бы инвесторам принимать верное решение. Однако именно различие в характере выявленных недостатков при использовании методик и обеспечивает разносторонность такой оценки.

СПИСОК ЛИТЕРАТУРЫ

1. *Сергеева А.В.* Проблемы оценки инвестиционной привлекательности организации // Вестник Тульского филиала финуниверситета. 2014. № 1. С. 32-34.
2. *Махаева Д.Ю. и др.* Методические подходы к оценке инвестиционной привлекательности предприятия // Modern science. 2022. № 2. С. 34-38.
3. *Почуева А.Г.* Оценка существующих методик анализа инвестиционной привлекательности предприятия // Новая наука: теоретический и практический взгляд. 2015. С. 199-203.

РЫНОК ТРУДА СОВРЕМЕННОЙ РОССИИ: КАДРОВЫЙ ГОЛОД И БЕЗРАБОТИЦА

Е.А. Торопов, Н.А. Шишкина

Научный руководитель – **Н.А. Шишкина**, канд. экон. наук, доцент

Ярославский государственный технический университет

В статье рассмотрены вопросы дефицита кадров, динамики безработицы, отраслевых и профессиональных потребностей в рабочей силе. Выявлены основные причины кадрового дефицита, а также влияние рынка труда на развитие организации. Приведены основные причины отказа в трудоустройстве соискателей. Определены возможные пути минимизации проблемы кадрового дефицита в организациях.

***Ключевые слова:** рабочая сила, кадровый дефицит, уровень безработицы, рынок труда.*

THE LABOR MARKET MODERN RUSSIA: STAFF STARVATION AND UNEMPLOYMENT

E.A. Toropov, N.A. Shishkina

Scientific Supervisor – **N.A. Shishkina**, Candidate of Economics
Sciences, Associate Professor

Yaroslavl State Technical University

The article examines the issues of staff shortages, unemployment dynamics, industry and professional labor needs. The main causes of the personnel shortage are identified, as well as the impact of the labor market on the development of the organization. The main reasons for the refusal of job seekers are given. Possible ways to minimize the problem of personnel shortages in organizations are identified.

***Keywords:** labor force, personnel shortage, unemployment rate, labor market*

Кадровый голод называют сегодня главным фактором, замедляющим рост экономики России. Согласно исследованию рекрутингового сервиса HeadHunter, большинство работодателей (85% опрошенных) считают дефицит рабочей силы основной проблемой Российского рынка

труда в 2024 году. (1) Учитывая современную ситуацию на рынке труда изучение деятельности организации в условиях кадрового дефицита является важной задачей. Из-за проблем с кадровым дефицитом, растущий спрос на продукцию многих предприятий невозможно сразу удовлетворить расширением производства, он не ведет к увеличению потребления, а лишь выливается в рост цен.

Наращение кадрового дефицита происходит на фоне явного снижения уровня безработицы. По данным Росстата по итогам 2023 года среднегодовой показатель безработицы составил 3,2% [2]. Данный показатель является рекордно низким в период с 1991 года.

На рис. 1 представлены показатели безработицы в пятилетний период.

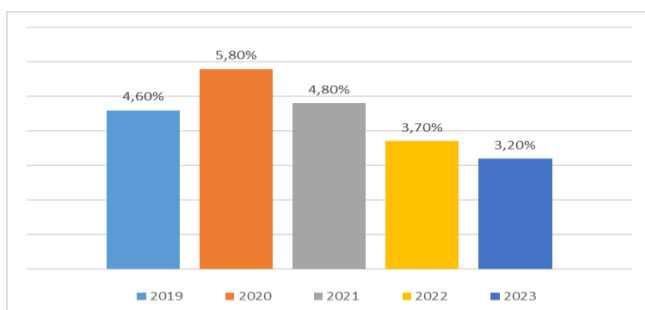


Рис. 1. Показатели безработицы в период с 2019-2023 гг.

Одной из причин усиления дефицита кадров стало развитие собственного производства и увеличение государственных заказов. К факторам, повлиявшим на рост кадрового дефицита, следует отнести старение населения, а также отток населения в 2022 году. Показатели международной миграции за пятилетний период представлены на рис. 2.

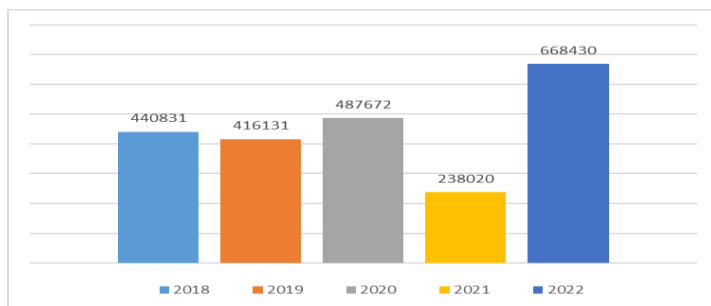


Рис. 2. Международная миграция в период с 2018–2022 гг.

Таким образом, в 2022 году из Российской Федерации было рекордное за пятилетний период количество человек, данный показатель составил 668430 человек.

Между спросом и предложением на рынке труда возникло как количественное, так и качественное несоответствие. Экономике потребовалоськратно больше специалистов в промышленном производстве, но подготовить высококвалифицированные кадры за такой короткий срок невозможно. Качественное несоответствие проявляется в недостаточной возможности современной системы образования и повышения квалификации удовлетворять требованиям организаций к квалификации сотрудников. Растущие требования к квалификации и опыту соискателей рабочих мест, снижают вероятность успешного устройства специалистов. Несоответствие навыков и квалификации требованиям вакантных мест стало причиной отказа в трудоустройстве каждого пятого соискателя.

В 2023 г. численность работников, требующихся организациям на вакантные рабочие места, по данным Росстата, составила 6,8% от списочной численности. По видам экономической деятельности этот показатель колеблется от 2,1% – в организациях, занимающихся междугородными и международными железнодорожными пассажирскими перевозками, до 17,3% – в организациях, осуществляющих деятельность по предоставлению продуктов питания и напитков. Нехватка работников в 2023 году составила около 5 млн человек [2]. В тоже время общее число безработных составило около 2,6 млн человек. Следует отметить, что каждая третья причина отказа в приеме на вакантные места – это несоответствие заработной платы ожиданиям соискателя.

В отраслевом разрезе наибольший дефицит кадров наблюдается в сельском хозяйстве, перерабатывающей и химической промышленности, предприятиях водоснабжения, транспорта, машиностроения и складской деятельности. К наиболее дефицитным профессиям относят рабочих (токарь, сварщик), водителей, продавцов, работников гостиниц и ресторанов.

Кадровая ситуация в России усугубляется рядом внешних и внутренних факторов. Так перестроение экономики в период действия масштабных международных санкций, направленных на нашу страну, требует привлечения к работе гораздо большего количества рабочей силы. К тому же, ситуация усугубляется низкими показателями производительности труда. Потенциалом роста производительности труда наряду с автоматизацией может служить вовлечение работников с неполной занятостью.

Проблему нехватки трудовых ресурсов усугубляет низкая мотивированность сотрудников. Это обуславливается недостатком перспектив, низким уровнем оплаты труда, тяжелыми условиями труда, а также неоп-

равданными ожиданиями сотрудников компаний.

В условиях растущего дефицита кадров, ключевым направлением организаций становится удержание собственных сотрудников, улучшение условий их работы. Нередко руководство организаций считает, что можно просто уволить существующих сотрудников и в короткие сроки привлечь новых с минимальными затратами – сегодня сделать это не получится. Находить новых кандидатов становится гораздо сложнее, чем мотивировать нынешний персонал продолжить работать в компании. К тому же, поиск высококвалифицированного сотрудника может занимать не один месяц и стоит существенных затрат со стороны работодателя. Стоимость найма складывается не только из размера зарплаты сотрудника, но и из инвестиций в поиск, обучение и тренинги, адаптацию и многое другое.

Проблема кадрового дефицита должна решаться комплексно. Организация должна преодолевать дефицит кадров путем переобучения своих сотрудников и повышения их квалификации. В условиях недостатка квалифицированных сотрудников некоторых их функции могут передаваться сотрудникам с меньшим опытом работы. В таком случае необходимо сравнивать затраты на обучение своих сотрудников с расходами на привлечение специалистов со стороны.

Одной из основных причин увольнения сотрудников является недостаточный уровень компетенции. Для избежания увольнений компаниям необходимо давать справедливую оценку каждому сотруднику. Помимо регулярного повышения заработной платы необходимо введение бонусов и поощрений за качественно выполненную работу.

Удержанию сотрудников в организации поспособствует модернизация оборудования и использование новых технологий. Развитие цифровых и информационных систем в организациях позволит повысить удобство работы сотрудников. В свою очередь современное оборудование, удобство рабочего места и его внешний вид имеют большое влияние на удовлетворенность сотрудников компании.

Еще одним выходом из создавшейся ситуации может служить создание гибридных рабочих мест. В настоящее время довольно большая часть соискателей не подходит работодателям ввиду географических ограничений. В случаях, когда создание гибридных рабочих мест возможно, организация получит доступ к новым талантливым соискателям, такие сотрудники смогут совмещать очный формат работы с ее удаленным форматом. Сотрудники будут лично посещать рабочее место только в случаях, когда это действительно необходимо.

Сложившаяся в настоящее время ситуация на рынке труда заставляет работодателей пересматривать кадровую политику в сторону сохранения действующих сотрудников и их мотивацию на увеличение произ-

водительности труда.

СПИСОК ЛИТЕРАТУРЫ

1. Редакция Forbes. URL: <https://www.forbes.ru/svoi-biznes/501872-bol-sinstvo-rabotodatelej-v-rossii-scitaut-deficit-kadrov-glavnoj-problemoj-2024-god> (дата обращения: 15.03.2024)
2. Трудовые ресурсы, занятость и безработица. URL: https://rosstat.gov.ru/labour_force (дата обращения: 12.03.2024)
3. *Ахапкин Н.Ю.* Российская экономика в условиях санкционных ограничений: динамика и структурные изменения. URL: <https://vestnik-ieran.ru/index.php/mh-currentissue/22-stati/ekonomika-i-upravlenie/292-akhapkin-n-yu-rossijskaya-ekonomika-v-usloviyakh-sanktsionnykh-ogranichenij-dinamika-i-strukturnye-izmeneniya>

РЕГУЛИРОВАНИЕ ТЕКУЧЕСТИ КАДРОВ: ПРОБЛЕМЫ И ПУТИ РЕШЕНИЯ С ПОЗИЦИИ КОНЦЕПЦИИ УПРАВЛЕНИЯ ПЕРСОНАЛОМ

К.А. Увина, А.А. Киселев

Научный руководитель – **А.А. Киселев**, канд. пед. наук,
профессор

Ярославский государственный технический университет

Рассматриваются проблемы и причины текучести кадров в отечественных организациях. Показана необходимость регулирования текучести кадров с позиции обеспечения повышения эффективности ее деятельности и прогностического развития.

***Ключевые слова:** текучесть кадров, регулирование, эффективность деятельности, фактор развития экономики, пути решения проблем*

ECONOMIC SANCTIONS AGAINST RUSSIA AS A FACTOR FOR THE DEVELOPMENT OF THE DOMESTIC ECONOMY

K.A. Uvina, A.A. Kiselev

Scientific Supervisor – **A.A. Kiselev**, Candidate of Pedagogical
Sciences, Professor

Yaroslavl State Technical University

The problems and reasons for staff turnover in domestic organizations are considered. The need to regulate staff turnover is shown from the perspective of ensuring increased efficiency of its activities and predictive development.

***Keywords:** staff turnover, regulation, operational efficiency, economic development factor, ways to solve problems*

В настоящее время сотрудников отечественных организаций начали называть персоналом, а отделы кадров переименовывать в управления персоналом. Однако это не поменяло работы кадровых органов, для которых важнейшей задачей было просто заполнение вакантных должностей. При этом текучесть кадров не рассматривалась ими в качестве при-

оритетной задачи и «перекладывалась» на руководителей структурных подразделений. Практика показывает, что нормой текучести кадров в организациях сегодня считается диапазон от 3 до 6%. Это связано с тем, что для эффективной работы организации необходимо периодическое обновление кадров. Это связано с тем, что для успешного развития организаций необходим постоянный приток «свежих» идей, а это могут обеспечить только новые сотрудники [6]. Предполагается, что уровень текучести кадров более 6% свидетельствует о проблемах в деятельности организаций. В таких условиях руководству организации нужно будет задуматься о причинах такой ситуации, так как это может негативно отразиться на эффективности деятельности организации [4].

При этом текучесть кадров до 3% считается в организациях нормой, связанной с увольнением сотрудников на пенсию, увольнение работников, которые не справляются со своими обязанностями и пр. Одновременно прием на их места молодых кадров, в том числе окончивших вузы и образовательные организации специального профессионального образования, помогает организациям использовать в интересах повышения эффективности деятельности их потенциал и креативность. К сожалению, сегодня часто в отечественных организациях относятся к персоналу без учета основных положений концепции управления персоналом, когда сотрудники организаций рассматриваются в качестве ключевого ресурса обеспечения эффективности деятельности организации, что требует пересмотра работы с ним.

Анализ проблемы показывает, что основными причинами текучести кадров в организациях являются не устраивающая работников заработная плата, отсутствие эффективной системы поощрения сотрудников, завышенные требования к сотрудникам, взаимоотношения в коллективе, ошибки руководителей и слабая взаимосвязь работников с руководством организации, пассивная кадровая политика и ряд других.

Другими словами, новые службы управления персоналом работают по-старому принципу: «Не нравятся условия работы – пиши заявление на увольнение» и «Незаменимых людей нет». Понятно, что одним из важнейших факторов заинтересованности сотрудников организаций в эффективной работе является достойная заработная плата. Но, к сожалению, руководство отечественных организаций часто не заинтересовано в постоянном учете интересов сотрудников и повышении инфляции с учетом ежегодной инфляции. Одновременно теряет интерес для сотрудников и премии, которые назначаются на основании «Положения о премировании», которое не меняется годами, а следовательно премии перестают играть стимулирующее влияние на деятельность сотрудников организаций. Вследствие этого постоянная заработная плата и маленькие премии теряют интерес для сотрудников, в первую очередь, хороших специали-

стов. В результате они начинают задуматься об увольнении из такой организации. Понятно, что найдя себе работу с более высокой заработной платой, сотрудник организации уволится из нее. И чаще всего это будет для работодателя внезапным событием, так сотрудники в таких случаях не извещают заблаговременно руководство о своем намерении уволиться. А это будет негативно отражаться на эффективности деятельности организации, так необходимо будет подобрать замену такому работнику, возможно, обучить его на рабочем месте, провести период адаптации к условиям труда в организации ит.д.

При этом такой уход специалиста на новую работу может стать толчком к увольнению и других сотрудников организации, которые ранее и не планировали менять работу. Другим важным фактором, побуждающим сотрудников организации увольняться с работы, завышенные требования к их работе. При этом между сотрудниками и руководителями организаций могут возникать даже конфликты, приводящие к решению руководителей об увольнении сотрудников-участников конфликта [5]. При этом, как показывает анализ таких ситуаций в отечественных организациях, такие конфликты составляют более 70% организационных конфликтов [4]. Несомненно, сильное влияние на текучесть кадров оказывают и сложившиеся в трудовом коллективе взаимоотношения.

Это напрямую связано с тем, как руководители формируют кадровую политику, когда задачей кадровых служб организаций является заполнение вакантных мест, а не адаптация новых сотрудников, их обучение и др. К примеру, именно по этой причине в своем большинстве отечественные организации не хотят принимать на работу выпускников вузов, так как не хотят брать на себя задачи их профессионального роста, карьеры, адаптации, обучения, стараясь найти уже опытных сотрудников [3]. А это опять приводит к тому, что организации теряют возможность для своего развития через привлечение молодых и перспективных для организации кадров, способных обеспечить прогностическое развитие организации.

В результате получается замкнутый круг: организациям нужны молодые и перспективные кадры, но они не хотят принимать на работу выпускников вузов, так как они не имеют опыта работы в организациях. Учитывая все это, нужно считать, что отечественные организации должны «уходить» от пассивной кадровой политики и регулировать текучесть кадров на основе концепции управления персоналом, чтобы не допускать возникновения ситуации «кадрового голода», а при необходимости быстро и с научных позиций решать возникшие проблемы. К сожалению, руководители знают и понимают важность положений теории управления персоналом в теории, но не спешат применять их на практике, что порождает недовольство сотрудников уровнем заработной платы, которая не

меняется в условиях инфляции, организационные конфликты из-за условий труда и другое, тем самым повышают текучесть кадров, приводящую к снижению эффективности деятельности организаций [2].

Таким образом, текучесть кадров должна быть в организациях фактором, способствующим повышению эффективности ее деятельности через ротацию кадров, привлечение молодых кадров, создание кадрового резерва и формирования эффективно действующей системы мотивации и т.д. А это свидетельствует о том, что текучесть кадров требует регулирования, или, как сейчас модно стало говорить, управления текучестью кадров. Регулирование текучестью кадров организации - это комплексный подход к решению вопроса кадрового обеспечения организаций, непосредственно влияющий на решение проблем обеспечения эффективности деятельности организаций, обеспечивая здоровый психологический климат внутри коллектива, повышение мотивацию персонала к эффективной работе и формирует с ними долгосрочные партнерские отношения.

СПИСОК ЛИТЕРАТУРЫ

1. Гордеева Т.Е. и др. Кадровые проблемы ярославского аквапарка и пути их решения // 76-я всероссийская научно-техническая конференция студентов, магистрантов и аспирантов с международным участием. 19-20 апреля 2023 г., Ярославль: сборник материалов конференции в 3 ч. Ч. 3. Ярославль: Изд-во ЯГТУ, 2023. С. 353-357.
2. Киселев А.А. «Кадровый голод» отечественных организаций в молодых профессионалах – выпускниках вузов // Материалы XXVI международной научно-практической конференции (30 апреля 2021года). Прага, Чешская Республика: Изд-во WORL DPRESSs г.о., 2021. С. 41-42.
3. Киселев А.А. Основы теории менеджмента: учебное пособие /А.А. Киселев, В.Д. Сухов, А.И. Сазонов. Ярославль: Издат. дом ЯГТУ, 2018. 292 с.
4. Причины текучести кадров и способы её предотвращения. URL: <https://acenter.ru/article/prichiny-tekuchesti-kadrov-i-sposoby-ee-predotvrashcheniya>
5. Расчет текучести персонала и список рекомендаций. URL: <https://efsol.ru/promo/calculating-employee-turnover>

ТРАНСФОРМАЦИЯ БИЗНЕС-ПРОЦЕССОВ ЧЕРЕЗ ИННОВАЦИИ ВИРТУАЛЬНОЙ И ДОПОЛНЕННОЙ РЕАЛЬНОСТИ: ТЕОРЕТИЧЕСКИЙ АСПЕКТ

А.С. Угрюмов, Д.Р. Вялитова

Научный руководитель – **А.А. Смирнова**, ассистент

Ярославский государственный технический университет

В статье анализируется влияние технологий виртуальной (VR) и дополненной (AR) реальности на трансформацию бизнес-процессов. Освещены теоретические аспекты, примеры применения в образовании, ритейле, производстве и недвижимости, а также выявлены технические ограничения и перспективные направления развития, включая интеграцию с ИИ и облачными технологиями.

Ключевые слова: виртуальная реальность, дополненная реальность, трансформация бизнес-процессов, инновационные технологии

TRANSFORMATION OF BUSINESS PROCESSES THROUGH INNOVATIONS OF VIRTUAL AND AUGMENTED REALITY: THEORETICAL ASPECT

A.S. Ugryumov, D.R. Vyalitova

Scientific Supervisor – **A.A. Smirnova**, Assistant

Yaroslavl State Technical University

The article analyzes the impact of virtual (VR) and augmented reality (AR) technologies on the transformation of business processes. Theoretical aspects and examples of application in education, retail, manufacturing and real estate are covered, and technical limitations and promising areas of development are identified, including integration with AI and cloud technologies.

Keywords: virtual reality, augmented reality, transformation of business processes, innovative technologies

В современном мире, переживающем бурное развитие цифровых технологий, трансформация бизнес-процессов при помощи инновационных подходов становится не просто трендом, но необходимостью для

поддержания конкурентоспособности и достижения устойчивого роста. Одним из наиболее перспективных направлений в этом контексте является применение технологий виртуальной (VR) и дополненной (AR) реальности. Данные технологии открывают новые возможности для переосмысления и оптимизации ключевых бизнес-процессов, от продаж и маркетинга до производства и обучения персонала.

Актуальность исследования обусловлена стремительным ростом рынка VR и AR технологий, который, согласно прогнозам аналитиков, будет продолжать нарастать экспоненциальными темпами в ближайшие годы [1]. Этот рост стимулируется не только технологическими инновациями, но и изменением потребностей и ожиданий конечных пользователей, что создает фундамент для радикальных изменений в подходах к ведению бизнеса.

Научная новизна данной статьи заключается в анализе интеграции VR и AR технологий в бизнес-процессы различных отраслей, оценке их влияния на ключевые показатели эффективности и изучении перспективных направлений развития.

Виртуальная реальность (VR) и дополненная реальность (AR) являются передовыми технологиями, которые находят все более широкое применение в различных сферах деятельности, включая экономику и бизнес. Несмотря на определенное сходство, данные технологии имеют существенные различия как в принципах работы, так и в потенциальных областях применения.

Виртуальная реальность (VR) — это технология, создающая симулированную среду, которая замещает физическую реальность, погружая пользователя в полностью искусственное визуальное и аудио пространство [2]. Использование VR требует специализированного оборудования, такого как гарнитуры VR, перчатки для отслеживания движений и другие устройства ввода, которые вместе создают эффект полного погружения.

Основные характеристики VR включают в себя:

1. Иммерсивность (создание ощущения полного погружения пользователя в виртуальную среду);
2. Интерактивность (возможность взаимодействия пользователя с виртуальной средой в реальном времени);
3. Автономность (способность виртуальной среды функционировать независимо от физического мира).

Дополненная реальность (AR), в отличие от VR, не замещает физическую реальность, а расширяет ее, накладывая цифровую информацию (текст, изображения, видео) на видимый пользователем реальный мир. AR не требует использования специализированного оборудования и может быть реализована через смартфоны, планшеты и специальные очки AR. Основные характеристики AR включают: добавление виртуаль-

ных объектов в реальную среду, взаимодействие в реальном времени, изменение виртуальных объектов в ответ на изменения в физическом мире и действия пользователя, способность виртуальных объектов адаптироваться к контексту реальной среды.

Принципы работы данных технологий основаны на создании и визуализации цифрового контента. В случае VR, технология создает полностью виртуальное пространство, в котором пользователь может перемещаться и взаимодействовать с виртуальными объектами. Для AR цифровой контент накладывается на реальный мир, расширяя его и предоставляя пользователю дополнительную информацию или визуализацию [4].

Обе технологии играют важную роль в трансформации бизнес-процессов, предоставляя инструменты для улучшения обучения и развития персонала, оптимизации производственных процессов, усиления взаимодействия с клиентами и создания новых рыночных возможностей.

Рассмотрим конкретные примеры успешного применения технологий виртуальной (VR) и дополненной (AR) реальности в различных отраслях бизнеса.

Применение VR в области образования и профессионального обучения демонстрирует значительное улучшение погружения и усвоения материала студентами. Примером может служить использование VR-симуляторов для подготовки хирургов. Такие симуляторы позволяют врачам тренироваться в выполнении сложных операций в контролируемой и безопасной виртуальной среде, что способствует повышению их квалификации и снижению риска ошибок в реальных условиях. Исследования показывают, что хирурги, обучавшиеся с использованием VR, демонстрируют более высокий уровень мастерства и меньшее количество ошибок по сравнению с традиционными методами обучения.

В сфере розничной торговли AR-технологии находят применение для улучшения покупательского опыта. Примером является возможность виртуального примера одежды или аксессуаров при помощи AR-приложений. Такие решения позволяют потребителям "примерять" товары дистанционно, что особенно актуально в условиях роста онлайн-торговли. Использование AR не только улучшает удобство покупок, но и способствует снижению числа возвратов, поскольку покупатели могут лучше оценить товар перед покупкой.

В производственной отрасли VR и AR технологии используются для оптимизации проектных и производственных процессов. Применение AR для визуализации проектов на начальных этапах позволяет инженерам и дизайнерам более эффективно идентифицировать потенциальные проблемы и решать их до начала производства. Также AR помогает в обучении персонала, позволяя работникам получать в реальном времени

инструкции и руководства по эксплуатации оборудования, что повышает безопасность и эффективность труда.

В сфере недвижимости VR-технологии предоставляют потенциальным покупателям возможность виртуальных туров по объектам. В свою очередь, это не только экономит время и средства клиентов, но и увеличивает привлекательность объектов за счет визуализации их потенциала.

В процессе интеграции технологий виртуальной (VR) и дополненной (AR) реальности в бизнес-процессы различных отраслей экономики, мы выявили следующие технические ограничения и сложности, требующие внимания исследователей и разработчиков.

1. Интеграция VR и AR технологий требует наличия высокопроизводительного аппаратного обеспечения, способного обрабатывать большие объемы данных в реальном времени для обеспечения плавности и реалистичности изображения.

2. Создание интуитивно понятных и удобных интерфейсов для VR и AR представляет собой сложную задачу, требующую инновационных подходов к дизайну и взаимодействию [3].

3. Интеграция VR и AR в бизнес-процессы может столкнуться с ограничениями, связанными с масштабируемостью решений, особенно в крупных и сложных организационных структурах.

4. Сбор и обработка данных пользователями VR и AR приложений требуют тщательного соблюдения норм конфиденциальности и защиты персональной информации.

В контексте активного развития и интеграции виртуальной (VR) и дополненной (AR) реальности, можно выделить несколько ключевых направлений исследований, направленных на преодоление существующих ограничений и расширение возможностей данных технологий.

Улучшение пользовательского интерфейса. Инновации в области пользовательских интерфейсов направлены на создание более интуитивно понятных и естественных способов взаимодействия с VR и AR средами. Разработка технологий распознавания жестов, голосового управления и трекинга взгляда открывает новые горизонты для погружения пользователя в виртуальное пространство. Особенно актуально это становится в контексте стремления к максимальной иммерсивности и уменьшению когнитивной нагрузки при использовании данных технологий. Такие подходы позволяют достигнуть более высокого уровня взаимодействия с виртуальным контентом, делая его естественным продолжением физического мира.

Интеграция с искусственным интеллектом (ИИ). Применение искусственного интеллекта в VR и AR открывает безграничные возможности для анализа данных и адаптации контента в реальном времени. ИИ

способен обрабатывать обратную связь от пользователей, оптимизировать виртуальное взаимодействие исходя из их предпочтений и поведения. Это позволяет создавать персонализированные виртуальные среды и сценарии, которые адаптируются к индивидуальным особенностям пользователя, повышая тем самым эффективность обучения, развлечения и выполнения задач.

Развитие облачных технологий VR и AR. Облачные решения представляют собой ключ к решению проблемы высоких требований к аппаратному обеспечению для VR и AR. Благодаря облачным платформам, обработка данных и рендеринг сложных виртуальных сцен может осуществляться на удаленных серверах, существенно снижая нагрузку на локальные устройства. Это демократизирует доступ к VR и AR, делая эти технологии доступными широкому кругу пользователей и способствует их интеграции в образование, бизнес и сферу развлечений.

Таким образом, можно сделать вывод, что технологии виртуальной (VR) и дополненной (AR) реальности оказывают значительное влияние на трансформацию бизнес-процессов в разнообразных отраслях, предоставляя компаниям новые возможности для улучшения обучения персонала, клиентского сервиса, производственных процессов и маркетинговых стратегий. Внедрение данных технологий способствует не только увеличению конкурентоспособности и достижению устойчивого роста, но и открывает перспективы для инновационного развития на основе повышения эффективности и оптимизации ресурсов. Тем не менее, успешная интеграция VR и AR требует преодоления ряда технических и организационных сложностей, включая высокие требования к аппаратному обеспечению, разработку интуитивно понятных интерфейсов и обеспечение безопасности данных.

Основываясь на анализе существующих ограничений и потенциала развития, выявлены ключевые направления будущих исследований: улучшение пользовательских интерфейсов, интеграция с искусственным интеллектом, развитие облачных технологий и создание платформ для виртуального сотрудничества. Данные направления помогут не только устранить текущие барьеры на пути внедрения VR и AR, но и расширить границы их применения, способствуя формированию новой экономической реальности, в которой виртуальные и дополненные технологии станут неотъемлемой частью цифровой трансформации бизнеса. Таким образом, VR и AR обладают значительным потенциалом для стимулирования инноваций и поддержки устойчивого развития в различных секторах экономики.

СПИСОК ЛИТЕРАТУРЫ

1. Шесть ключевых трендов в сфере виртуальной и дополненной реальности // РБК. URL: <https://trends.rbc.ru/trends/industry/64ef000a9a79471c1bbf46be> (дата обращения: 3.03.2024).
2. *Топников А.О.* Перспективы внедрения виртуальной реальности в бизнес-процессы // Экономика и бизнес: теория и практика. 2021. № 7. URL: <https://cyberleninka.ru/article/n/perspektivy-vnedreniya-virtualnoy-realnosti-v-biznes-protsessy> (дата обращения: 5.03.2024).
3. *Иванова А.В.* Технологии виртуальной и дополненной реальности: возможности и препятствия применения // СРРМ. 2018. №3 (108). URL: <https://cyberleninka.ru/article/n/tehnologii-virtualnoy-i-dopolnnoy-realnosti-vozmozhnosti-i-prepyatstviya-primeneniya> (дата обращения: 5.03.2024).
4. *Изосина Е.В. и др.* Оценка стратегической привлекательности рынка виртуальной и дополненной реальности в России // Известия ВУЗов. Поволжский регион. Общественные науки. 2017. № 3(43). URL: <https://cyberleninka.ru/article/n/otsenka-strategicheskoy-privlekatelnosti-rynka-virtualnoy-i-dopolnnoy-realnosti-v-rossii> (дата обращения: 10.03.2024).

ОЦЕНКА ЭФФЕКТИВНОСТИ УПРАВЛЕНИЯ МУНИЦИПАЛЬНЫМ ХОЗЯЙСТВОМ

Е.В. Чистякова

Научный руководитель – **С.И. Волгин**, канд. пед. наук, доцент

Ярославский государственный технический университет

В данной статье показана роль муниципального хозяйства в эффективном управлении муниципальными образованиями, его влияние на устойчивое социально-экономическое развитие муниципалитетов.

Ключевые слова: управление государственным имуществом, управление муниципальным имуществом, показатели эффективности государственного управления, оценка эффективности управления государственным имуществом, критерии оптимальности

ASSESSMENT OF THE EFFECTIVENESS OF MUNICIPAL MANAGEMENT

E.V. Chistyakova

Scientific Supervisor – **S.I. Volgin**, Candidate of Pedagogical Sciences,
Associate Professor

Yaroslavl State Technical University

This article shows the role of municipal economy in the effective management of municipalities, its impact on the sustainable socio-economic development of municipalities.

Keywords: state property management, municipal property management, public administration efficiency indicators, assessment of the effectiveness of state property management, optimality criteria

Актуальность данной темы обуславливается тем, что муниципальное управление является одной из важнейших проблем на современном этапе развития. Повышение эффективности функционирования органов власти является одной из важнейших задач, стоящих перед страной, от выполнения которой во многом зависит возможность эффективного эко-

номического роста Российской Федерации. Обеспечение эффективности управления является целью любого муниципального образования, поскольку именно эффективность управления обеспечивает развитие и рост этого муниципального образования.

Основой функционирования муниципальных образований и деятельности органов их управления выступает совокупность различных видов ресурсов, как находящихся в муниципальной собственности, так и принадлежащих муниципалитетам на правах хозяйственного ведения. Муниципалитетом в свою очередь являются органы местного самоуправления, осуществляющие исполнительно-распорядительную деятельность. Экономические отношения между органами местного самоуправления и хозяйствующими на территории данного муниципального образования субъектами по поводу использования местных ресурсов в коллективных интересах его населения формируют муниципальное хозяйство. Особую роль в его функционировании играют органы публичной власти, которые взаимоувязывают интересы различных субъектов: населения, предприятий, учреждений различных форм собственности. Органами публичной власти являются организации, реализующие публичную власть в обществе и государстве. Органы публичной власти предназначены для управления обществом на его разных уровнях. Их принято делить на органы государственной власти или государственные органы (центральные, региональные (местные) органы власти) и органы местного самоуправления (местные органы власти).

Муниципальное образование можно рассматривать в трёх направлениях. Первое направление рассматривается как место жизни с определёнными пространственно-временными характеристиками, историей заселения и освоения, тенденциями и факторами развития. Второе направление представляет собой среду жизни населения на конкретной территории: внешний облик места жительства, организации территории, организационная обеспеченность (техническая, социальная, культурная и тому подобное), экологическое состояние и другое. Третье направление представляет собой местное сообщество, которое представлено совокупностью групп жителей муниципального образования, структурированных по различным основаниям (по месту жительства, по месту работы, по профессиональным интересам, по политическим взглядам и социальной активности).

В данном исследовании рассмотрение муниципального образования будет исходить из того, что оно представляет собой место жизни, среду жизни и местное сообщество, а также что оно является единой целостной системой, которая подвержена, как любая целостная система, развитию.

Вопросы управления муниципальным хозяйством широко освещаются в научной литературе. Среди наиболее значимых работ можно выделить исследования А. Г. Воронина [1], Е. Г. Коваленко [2], О. Е. Курафина и В. И. Фадеева [3], О. В. Савиной, Н. П. Садовниковой, А. С. Машакарян, С. Ю. Катерининой и А. С. Гуртяков [5] а и целого ряда других авторов. Вместе с тем, роль и место муниципального хозяйства в системе местного самоуправления пока исследована недостаточно, что приводит к необходимости ее дальнейшего изучения.

Муниципальное хозяйство представляет собой совокупность предприятий и учреждений, осуществляющих на территории муниципального образования хозяйственную деятельность, направленную на удовлетворение коллективных (общественных) потребностей населения. Другими словами, это совокупность экономических ресурсов муниципального образования, обеспечивающих удовлетворение жизненных потребностей населения, и отношений по их использованию.

С точки зрения ведения хозяйственной деятельности муниципальное хозяйство в значительной степени носит черты частного хозяйства, так как выступает на рынке как самостоятельный и, что особенно важно, равноправный субъект хозяйственной деятельности. То есть оно может самостоятельно распоряжаться находящейся в его распоряжении собственностью, финансовыми ресурсами, землей. Однако использовать все эти ресурсы органы местного самоуправления должны в целях выполнения общественных функций, возложенных на них.

Муниципальное хозяйство состоит из различных хозяйствующих субъектов, деятельность которых определяет и координирует соответствующий орган местного самоуправления. Структуру органов местного самоуправления, в соответствии с действующим законодательством [4] и Уставами муниципальных образований, составляют представительный орган (городской совет, поселковый совет, районный совет), глава муниципалитета, местная администрация и контрольно-счетный орган. Следует отметить, что к обязательным элементам данной структуры относятся все перечисленные органы, за исключением контрольно-счетного, что в ряде случаев негативно влияет на эффективность управления как муниципальным хозяйством, так и муниципальным имуществом.

Муниципальное хозяйство имеет достаточно разветвленную структуру, включающую множество объектов производственной и социальной инфраструктуры муниципальных образований. Это обуславливает многочисленность субъектов, преследующих свои цели в процессе его использования и управления. На рис. 1 представлен один из вариантов структуры муниципального хозяйства.



Рис. 1. Структура муниципального хозяйства

Цели регулирования муниципального хозяйства муниципальных образований представлены на рис. 2.



Рис. 2. Цели регулирования муниципального хозяйства муниципальных образований

Неэффективное управление муниципальным хозяйством снижает не только уровень доходов местного бюджета, но и уровень бюджетного обеспечения социальной сферы муниципалитетов, финансируемой по остаточному принципу.

К наиболее распространенным проблемам в управлении муниципальным хозяйством можно отнести следующие:

- недочеты и искажения в системе кадастрового учета муниципальных земель;
- отсутствие данных о способах управления многоквартирными домами;
- неудовлетворенная потребность в улучшении жилищных условий населения муниципальных образований;

- низкий уровень квалификации кадрового персонала муниципальной службы;
- проблемы с коммунальным ресурсоснабжением (темпы подключения, качество и доступность коммунальных ресурсов, уровень оплаты и т.д.);
- наличие бесхозного, спорного или имеющего различные обременения имущества.

Прогнозно-аналитическая диагностика социально-экономического состояния муниципального хозяйства является важным элементом в процессе реализации функций управления муниципальным образованием. Его результаты используются на всех стадиях функционирования муниципалитета, а различные виды анализа призваны повысить достоверность и качество информации, эффективность и рациональность принятых управленческих решений.

Одним из важнейших направлений диагностики в публичном управлении является диагностика управления устойчивостью муниципальных образований, которая позволяет выявлять те или иные проблемные точки, которые мешают нормально функционировать и развиваться в рыночных условиях. Также, следует заметить, что диагностика управления устойчивостью муниципальных образований оказывает наибольшее влияние не только на конечные результаты их деятельности, но и на экономический рост и структурное развитие муниципальных предприятий.

Муниципальное образование должно иметь свою перспективу функционирования и развития, где определяющим ее элементом является стратегия управления устойчивостью организационно-экономического потенциала муниципального хозяйства. При этом, достижение вышеуказанных результатов должно быть получено в условиях ограниченных ресурсов муниципального образования, включая финансовые.

Таким образом, муниципальное хозяйство играет важную роль в системе местного самоуправления, являясь основой не только его функционирования и решения вопросов местного значения, но и уровня жизни населения. Эффективность деятельности предприятий муниципального хозяйства и органов их управления должны всегда находиться в центре внимания органов местного самоуправления [7].

Одним из приоритетных вопросов в определении путей дальнейшего развития местного самоуправления является вопрос о формировании эффективного управления муниципальным хозяйством.

Существование муниципального хозяйства признается как особое социально-экономическое явление, обусловленное политическими, экономическими, социальными, экологическими и другими факторами, в основе которых находится интерес населения, проживающего на территории муниципального образования [6].

На сегодняшний день в области экономики и управления муниципальным хозяйством отсутствует единство взглядов содержания данного понятия, вследствие чего в научной литературе существует множество определений термина «муниципальное хозяйство».

Наиболее целостно отражает суть определение, которое приводит Ларионов Андрей Валентинович. По его мнению «муниципальное хозяйство — это совокупность хозяйствующих на территории муниципального образования в различных отраслях муниципальной экономики субъектов, независимо от вида их деятельности и организационно-правовой формы, деятельность которых, так или иначе, связана с удовлетворением потребностей населения, посредством прямого либо косвенного регулирующего воздействия со стороны органов местного самоуправления».

Решение социально-экономических проблем становится возможным только при эффективном функционировании муниципального хозяйства. В зависимости от роли хозяйствующих субъектов в решении вопросов местного значения – в различных отраслях экономики может приниматься та или иная модель муниципального хозяйства [8].

Лев Александрович Велихов, обобщая методы (способы) муниципального хозяйства, выделил его модели, которые в современной практике до сих пор имеют актуальную значимость, а именно: муниципализация, подрядная и арендная система, муниципально-концессионная система, муниципальная концессия.

По определению Льва Александровича Велихова «муниципальное хозяйство – это деятельность города в лице его городских публичных органов, направленная к удовлетворению известных коллективных потребностей городского населения».

Под муниципализацией понимается прямое управление органами местного самоуправления как хозяйствующего субъекта общественно полезных предприятий для более или менее непосредственного заведения ими. Муниципальное имущество, закрепленное за такими предприятиями, может им принадлежать на праве хозяйственного ведения (муниципальные унитарные и казенные учреждения) и на праве оперативного управления (казенные, бюджетные, автономные учреждения).

Муниципализация как модель муниципального хозяйства применяется в отрасли ЖКХ, в частности в сфере коммунального хозяйства.

Муниципальные предприятия и учреждения, а также ресурсоснабжающие организации в основном ориентированы на обслуживание жилищного фонда и благоустройство территорий.

Так, например, в области организации теплоснабжения населения в границах города Ярославля создано АО «Ярославские Энерго-Системы». Основными направлениями деятельности АО «Ярославские Энерго-Системы» являются: осуществление передачи тепловой энергии

по эксплуатируемым тепловым сетям, производство работ по установке, замене, эксплуатации приборов учета тепловой энергии. Также в целях организации благоустройства территории, организации озеленения территории в городе Ярославле созданы муниципальные бюджетные учреждения, как правило, осуществляющие полномочия органов местного самоуправления на территориях административных районов города Ярославля. К примеру, МБУ «Горзеленхозстрой». Даная организация осуществляет следующие виды деятельности:

- выращивание исходного посадочного материала для озеленения и декоративного оформления в питомниках и теплицах предприятия;
- однолетняя цветочная рассада, плодово-ягодный питомник, декоративные деревья и кустарники;
- содержание и ремонт городских зелёных насаждений и газонов;
- устройство новых и реконструкция старых объектов озеленения;
- разработка документации по планировке и озеленению объектов внешнего благоустройства, составление смет и установление авторского надзора;
- согласование сноса, пересадки и обрезки зелёных насаждений в установленном порядке;
- топиарное искусство;
- ландшафтный дизайн;
- устройство газонов, цветников, альпийских горок.

При муниципально-подрядной системе строительство и выполнение определенных функций ведется не службами местных органов, а частными подрядчиками, присваивающими себе часть прибавочной стоимости. Применение названной модели эффективно отражается в контрактной системе. Так, поставщики услуг населению определяются через систему муниципальных закупок, в соответствии с Федеральным законом от 05.04.2013 № 44-ФЗ (ред. от 22.02.2017) «О контрактной системе в сфере закупок товаров, работ, услуг для обеспечения государственных и муниципальных нужд». В связи с этим, при осуществлении муниципальных закупок органы местного самоуправления используют способы определения подрядчика (поставщика, исполнителя) путем проведения конкурса или аукциона.

Так, МКУ «Муниципальные закупки города Ярославля» наделены полномочиями на определение подрядчика (поставщика, исполнителя) для заказчиков. Пример использования подрядной системы можно выделить в сфере транспортного обслуживания населения, а именно проведение конкурса органами местного самоуправления на осуществление регулярных перевозок пассажиров и багажа. Так, организатором данного конкурса в городе Ярославле является отраслевой орган Администрации города Ярославля, уполномоченный в сфере транспорта. Организатором

направляется заявка на определение подрядчика в МКУ «Муниципальные закупки города Ярославля», в свою очередь, учреждение осуществляет разработку и утверждение конкурсной документации, а также создает конкурсную комиссию.

Конкурсная комиссия на основании поданных заявок определяет победителя конкурса, в соответствии со следующими критериями: опыт работы участника конкурса по осуществлению регулярных перевозок пассажиров, класс экологической безопасности заявленных транспортных средств, обновление подвижного состава и др. После чего заключается договор с победителем конкурса на осуществления регулярных перевозок пассажиров и багажа по муниципальным маршрутам.

При арендной системе муниципальное имущество сдается в наем частным организациям на определенных в договоре условиях, на более или менее продолжительный срок, причем местные органы отказываются от части своего дохода в пользу арендатора. Применение данной модели обусловлено невозможностью распорядиться муниципальным имуществом более выгодным способом.

Согласно решению муниципального совета Ярославского муниципального района (далее ЯМР) от 28.10.2021 № 97 «Об утверждении прогнозной программы приватизации (продажи) муниципального имущества Ярославского муниципального района на 2022 год». Основной целью приватизации муниципального имущества Ярославского муниципального района в 2022 году являлось повышение эффективности управления муниципальной собственностью и обеспечение планомерности процесса приватизации.

Программа приватизации (продажи) муниципального имущества ЯМР направлена на решение следующих задач:

- продолжение структурных преобразований в экономике Ярославского района;
- оптимизация структуры муниципальной собственности Ярославского муниципального района;
- стимулирование привлечения инвестиций на содержание объектов недвижимости.

В соответствии с Федеральным законом от 21 декабря 2001 года № 178-ФЗ «О приватизации государственного и муниципального имущества», положением о порядке управления и распоряжения муниципальной собственностью Ярославского муниципального района, утвержденным решением Муниципального Совета ЯМР от 30.06.2011 № 34, приватизация имущества, включенного в программу, осуществляется на основании постановления Администрации ЯМР о порядке приватизации имущества, находящегося в собственности Ярославского муниципального района.

Средства от приватизации (продажи) муниципального имущества ЯМР направляются в районный бюджет ЯМР.

В частности, муниципальные унитарные предприятия способны предоставлять услуги по передаче в аренду имущества. Так, предприятие на правах аренды предоставляет площади для торгово-предпринимательской деятельности.

Муниципально-концессионная система — формальная уступка органами местного самоуправления другому хозяйственному субъекту при фактическом сохранении за муниципалитетом возможности самостоятельно управлять предприятием. При использовании муниципально-концессионной системы предприятие ведется акционерным обществом на коммерческих основаниях, а муниципалитету принадлежат либо часть акций, либо 100 процентов.

Следует обратить внимание, что наличие пакетов акций публичных акционерных обществ в муниципальной собственности связано, в первую очередь, с решением задач, отнесенных статьей 16 Федерального закона от 06.10.2003 (ред. от 28.12.2016) № 131-ФЗ «Об общих принципах организации местного самоуправления в Российской Федерации» к вопросам местного значения городского округа.

Так, на данных основаниях акционерное общество «Скоково» участвует в организации деятельности по сбору отходов на территории города Ярославля. Концессия представляет собой уступку муниципалитетом на определенный срок и на договорных условиях частному хозяйствующему субъекту права устраивать и вести хозяйство в определенной сфере деятельности. Фактически, применение указанной модели означает неспособность муниципалитета нести ту или иную часть муниципального хозяйства.

Концессионная модель муниципального хозяйства применима в таких отраслях муниципальной экономики, где публичная власть не вмешивается в деятельность предприятий. Например, органы местного самоуправления могут создавать условия для обеспечения населения общественного питания, торговли и бытового обслуживания в соответствующих сферах. В данных сферах малое предпринимательство поддерживается муниципальными программами.

Например, в Ярославле действует муниципальная программа «Содействие развитию малого и среднего предпринимательства в городе Ярославле на 2018-2023 годы». Так, цель муниципальной программы заключается в создании благоприятных условий для динамичного и устойчивого развития субъектов малого и среднего предпринимательства и организаций, образующих инфраструктуру поддержки субъектов малого и среднего предпринимательства города Ярославля.

Задачами данной муниципальной программы является:

– имущественная, консультационная и финансовая поддержка субъектов малого и среднего предпринимательства, организаций, образующих инфраструктуру поддержки субъектов малого и среднего предпринимательства, и лиц, вовлекаемых в предпринимательскую деятельность;

– информационная поддержка и содействие росту конкурентоспособности и продвижению продукции субъектов малого и среднего предпринимательства.

Также метод концессии используется в сфере жилищного хозяйства, где жилищный фонд обслуживается управляющими организациями или товариществами собственников жилья, являющемся посредниками между собственниками жилых помещений и ресурсоснабжающими организациями.

В настоящее время значительная часть многоквартирных домов жилищного фонда города Ярославля находится в обслуживании управляющих организаций. Основной формой определения управляющих организаций является проведение конкурса.

Таким образом, анализ приведенных моделей муниципального хозяйства в той или иной сфере города Ярославля позволяет сделать вывод, что органы местного самоуправления самостоятельно регулируют деятельность муниципальных и иных предприятий на территории муниципального образования в рамках своей компетенции, создавая условия для развития малого предпринимательства и эффективного использования муниципального имущества, тем самым способствуя повышению доходности местного бюджета.

СПИСОК ЛИТЕРАТУРЫ

1. *Воронин А. Г.* Муниципальное хозяйство и управление: проблемы теории и практики: монография. М.: Финансы и статистика, 2018. 176 с.
2. *Коваленко Е. Г. и др.* Стратегическое управление устойчивым развитием муниципальных территорий: монография. Саранск: ИП Афанасьев В.С., 2020. 168 с.
3. *Кутафин О.Е.* Муниципальное право Российской Федерации / О.Е. Кутафин, В.И. Фадеев. М.: Юрист, 2021. 428 с.
4. Об общих принципах организации местного самоуправления в Российской Федерации: Федеральный закон от 06.10.2003 г. № 131-ФЗ (с изм. и доп., вступ. в силу с 11.01.2023).
URL: https://www.consultant.ru/document/cons_doc_LAW_44571/ (дата обращения: 11.01.2023).
5. *Савина О.В.* К вопросу о совершенствовании процесса управления имущественным комплексом территории муниципального образования / О.В. Савина,

- Н.П. Садовникова, А.С. Машакарян, С. Ю. Катерина, А.С. Гуртяков // Инженерный вестник Дона. 2022. № 4(88). С. 87–104.
6. *Сидорчук В.К.* Организационно-правовые основы муниципально-го хозяйства // Государство и право. 2012. № 10. С. 38-45.
7. *Ларионов А.В.* Управление муниципальным хозяйством: учебник. Тюмень: Изд-воТюмГУ, 2008. 268 с.
8. *Велихов Л.А.* Основы городского хозяйства. М.: Наука, 1996. 480 с.

ОСНОВЫ ТАЙМ-МЕНЕДЖМЕНТА В ОРГАНИЗАЦИИ

А.А. Щербакова, А.В. Околот, С.И. Волгин

Научный руководитель – **С.И. Волгин**, канд. пед. наук, доцент

Ярославский государственный технический университет

Рассматривается понятие «тайм-менеджмента» в организации, цели тайм-менеджмента и основные типы, которые выделяют на сегодняшний день. Отмечены преимущества, которые руководитель получает при внедрении тайм-менеджмента в организацию, а также основные понятия, касающиеся данной темы, а именно «концепция управления временем», «методы управления временем», «система управления временем». Рассмотрены ситуации, когда проявляется дефицит времени в организации и когда проявляется эффективность от тайм-менеджмента.

***Ключевые слова:** тайм-менеджмент, тайм-менеджмент в организации, методы тайм-менеджмента, преимущества тайм-менеджмента, проявления дефицита времени в организации*

THE BASICS OF TIME MANAGEMENT IN AN ORGANIZATION

A.A. Shcherbakova, A.V. Okolot, S.I. Volgin

Scientific Supervisor – **S.I. Volgin**, Candidate of Pedagogical Sciences,
Associate Professor

Yaroslavl State Technical University

The concept of "time management" in an organization, the goals of time management and the main types that are distinguished today are considered. The advantages that a manager receives when implementing time management in an organization are noted, as well as the basic concepts related to this topic, namely, "time management concept", "time management methods", "time management system". The situations when there is a shortage of time in the organization and when the effectiveness of time management is manifested are considered.

***Keywords:** time management, time management in the organization, time management methods, advantages of time management, manifestations of time deficit in the organization*

Тайм-менеджмент - это набор навыков, методов и инструментов, используемых для эффективного планирования, организации и управле-

ния временем для достижения наилучших результатов на работе, в школе или в личной жизни.

Основная цель тайм-менеджмента - обеспечить эффективное и разумное использование имеющегося времени, сократить временные потери, управлять приоритетами и достигать целей.

В современном мире, где люди сталкиваются со множеством задач, обязанностей и соблазнов, эффективное управление временем стало важным навыком. Тайм-менеджмент включает в себя такие аспекты, как планирование времени, приоритеты, управление задачами, делегирование полномочий и мониторинг продуктов и эффективности.

Тайм-менеджмент, также, как и другие области, имеет определенные цели:

1. Анализ времени, необходимого для выполнения конкретных задач.
2. Установка, формулирование и определение основных целей в приоритетном порядке.
3. Создание точного плана для достижения цели и определение приоритетов.
4. Поддержка в осуществлении поставленных целей.
5. Отслеживание времени с использованием хронометража.

На сегодняшний день существует множество подходов к управлению временем. Эксперты в данной области выделяют три основных типа:

1. Индивидуальный тайм-менеджмент, который связан с личным развитием и способностью человека эффективно планировать свое время.
2. Профессиональный тайм-менеджмент, который помогает индивидууму эффективно выполнять поставленные задачи, организовывать свое рабочее время и адекватно расставлять приоритеты.
3. Социальный тайм-менеджмент, который предполагает управление временем в межличностных отношениях или совместное распределение времени несколькими людьми. Этот вид также известен как корпоративный.

Используя методы, предложенные в области тайм-менеджмента и персонального управления, руководитель получает ряд преимуществ в своей работе:

1. Эффективная реализация задач с минимальными потерями.
2. Оптимизация организации рабочего процесса.
3. Разработка алгоритма для полного исключения спешки.
4. Минимизация ошибок в выполнении работы и последующее их устранение.
5. Повышение профессиональной компетенции.
6. Увеличение мотивации к работе.
7. Поиск оптимальных стратегий для достижения как личных, так и профессиональных целей.

Для полного осознания методов, целей и задач тайм-менеджмента важно понимать следующие основные понятия:

Концепция управления временем — это система рационального восприятия времени.

Концепция тайм-менеджмента — это совокупность методов, направленных на определение причин, по которым важно эффективно управлять своим временем для достижения максимальной продуктивности.

Методы управления временем — это последовательный набор действий, который может помочь в решении конкретной задачи.

Система управления временем — это совокупность методов и концепций, которые обеспечивают возможность быстрого и эффективного достижения результата в поставленной задаче.

С развитием капитализма и конкурентных отношений возросла потребность в грамотной организации рабочего процесса и тайм-менеджменте в управлении.

Минимизация использования временных ресурсов [1] является приоритетом. Современные организации характеризуются постоянными и значительными изменениями в основной и дополнительной деятельности: разработка новых продуктов, расширение на новые рынки сбыта, применение новых методов управления. Топ-менеджеры и специалисты постоянно увеличивают объем задач и целей, ищут новые ресурсы и выделяют больше времени для реализации новых планов. Эти аспекты современных организаций объясняют необходимость внедрения инструментов тайм-менеджмента в управленческую систему для минимизации возможных потерь.

Недостаточно грамотная организация рабочего процесса со стороны руководящего персонала приводит к тому, что сотрудники испытывают дефицит личного времени. Это сказывается на их настроении и эффективности работы организации.

Дефицит времени проявляется в следующих случаях:

1. Недостаточная организация распорядка на весь рабочий день.
2. Непонимание помощниками руководителя особенностей распорядка.
3. Частые телефонные звонки, мешающие плодотворному рабочему процессу.
4. Недостаточное умение управляющих распределять цели между сотрудниками.
5. Недостаточная квалификация у работников для выполнения своих должностных обязанностей.
6. Отсутствие соответствующей мотивации [2].

Для повышения производительности сотрудников и улучшения эффективности работы организации рекомендуется подчиненным состав-

лять план на весь рабочий день. При составлении такого плана следует учитывать следующее: 60% рабочего времени отводится на решение основных задач, 40% остается в резерве, из которых 20% предусмотрено на непредвиденные ситуации, а оставшиеся 20% на спонтанные дела.

Эффективность тайм-менеджмента проявляется лишь в том случае, если сотрудники освоят навыки планирования, приоритизации, контроля времени и умения правильно расставлять задачи по приоритетам. Для решения этих задач можно пригласить эксперта по тайм-менеджменту или обучить менеджера организации, который самостоятельно будет выдавать задания сотрудникам и контролировать эффективность их работы. Однако результативность применения этих методов и эффективность работы организации в значительной степени зависят от лидерства руководителя, его способности четко определять задачи, ставить цели и планировать работу всего коллектива. Чтобы достичь желаемого результата, система должна реализовываться в строгой последовательности, включая анализ доступного временного ресурса, наличие структурированного списка дел, определение временных рамок для выполнения задач, сопоставление предполагаемых временных затрат для достижения целей с личными возможностями, разработка долгосрочного плана дел.

В эффективном функционировании любого процесса ключевую роль играет непосредственный лидер, руководитель. Для достижения оптимальной эффективности необходимо учитывать не только правильное применение тайм-менеджмента среди подчиненных и участников низшего звена, но и действия непосредственных руководителей.

Исходя из вышенаписанного можно сделать вывод, что время является ресурсом не только для индивидуальных лиц, но и для целых организаций. Временной ресурс также важен, как и материальные ресурсы, поскольку за определенный период времени можно выполнить различное количество задач. Внедрение тайм-менеджмента значительно облегчило решение этой проблемы как для управленческих структур, так и для отдельных личностей.

СПИСОК ЛИТЕРАТУРЫ

1. *Хайнц М.* Позитивный тайм-менеджмент. Как успевать быть счастливым. М.: Альпина Паблицер, 2019. 128 с.
2. *Музаева Е.В.* Интеграция комьюнити-менеджмента в бизнес. Экономика и бизнес: теория и практика. 2021. № 1-2 (71). С. 11-13.

АКТУАЛЬНОСТЬ ЦИФРОВОЙ ТРАНСФОРМАЦИИ В ЭЛЕКТРОННОМ ДОКУМЕНТООБОРОТЕ В ОБЛАСТИ ОБРАЗОВАНИЯ СПО

К.А. Эльман

Научный руководитель – **М.А. Срыбник**,
учитель высшей категории

Институт нефти и технологий (филиал)
Югорский государственный университет

На сегодняшний день информация приобретает существенную роль в образовании системы электронного документооборота, является важнейшей частью работы. Стоит отметить, что увеличение количества получаемой информации, которая нуждается в обработке, её обрабатывается становится тяжелее без «подмоги» цифровых технологий. Также нормативно-правовая база требует тщательной проработки, чтобы ликвидировать возможные проблемы с законодательными технологиями искусственного интеллекта в системе электронного документооборота.

***Ключевые слова:** трансформация, образование, документооборот, тенденции, развитие*

THE RELEVANCE OF DIGITAL TRANSFORMATION IN ELECTRONIC DOCUMENT MANAGEMENT IN THE FIELD OF EDUCATION AND SPORTS

K.A. Elman

Scientific Supervisor – **M.A. Srybnik**, Teacher of the Highest Category

Institute of Petroleum and Technology (branch)
of the Ugorsky State University

Today, information is gaining an essential role in the formation of an electronic document management system, it is an important part of the work. It is worth noting that the increase in the amount of information received, which needs to be processed, is becoming more difficult without the "help" of digital technologies. Also, the regulatory framework requires careful study in order to eliminate possible problems with legislative artificial intelligence technologies in the electronic document management system.

Keywords: transformation, education, document management, trends, development

Федеральный проект «Искусственный интеллект» основной инструмент реализации Национальной стратегии развития искусственного интеллекта на период до 2030 года, утверждённый указом Президента РФ от 10.10.2019 г. № 490. Главная задача проекта заключается в росте в росте высококвалифицированных специалистов, возрастание научно-исследовательской работы [3].

Благодаря проекту, при внедрении его структуру образования СПО может упроститься работа, а именно:

1. Автоматизированное оформление документов в электронном варианте и бумажном в программе Directum. Так, при внедрении данной программы с начала 2023-2024 учебного года, регистрация входящей документации сократилась на 60%, если сравнивать с обычным документооборотом.

2. Автоматизированное обнаружение текста, благодаря системе АВВУУ, так как поддерживает 200 языков, что ускоряет темп распознавания текста с исключением орфографических ошибок.

3. Автоматизированное записывание документа в базу данных с помощью программы Docsvision, с экономией времени 20 минут.

4. Автоматизированное распознавание типа документа с помощью программы Digestum.

5. Применение искусственного интеллекта, который сокращает число ошибок, а также увеличивает темп процесса работы с документами.

Благодаря исследовательским данным TAdviser, применение, внедрение в образовательный процесс искусственного интеллекта увеличивает производительность работы учреждения.

На сегодняшний день, СЭД оборудуют методиками искусственного интеллекта, благодаря чему, можно добиться новых высот в результативности, а также простоты обработки документации [1].

Использование алгоритмов искусственного интеллекта позволяет привести в автоматизированный процесс многие документы, с увеличением качества самой работы всей системы.

Directum для пользователей представила программу Ario, которая содержит в себе комплект интеллектуальных сервисов, благодаря которым можно заменять работников в осуществлении рутинных работ, например, автоматическое разделение входящей корреспонденции, а также заявок журналов справок, автоматизированное ведение карточек (личных дел), а также создание заданий (поручения). Система автоматического распределения создана для применения последовательности машинного

интеллекта, а также искусственного. Данная программа позволяет разбивать входящую корреспонденцию, заявки на основе их материала и сущности. Система сама автоматически разделяет корреспонденцию по журналам, папкам [2].

Также компания Directum располагает сервисом Inbox, который сбалансировано, обрабатывает безошибочно документацию. Свежий продукт разрешает распознавать различного вида документы, как текстовую, так и само содержание.

Отметим высококачественные стороны искусственного интеллекта в электронном документообороте в системе образования на примере Digestum, а именно:

1. Минимальное время обработки одного документа составляет одну минуту.

2. Регулярность оценки статьи затрат 95%, что уменьшает факт ошибочных операций, а также сокращает время их корректировки.

3. Обработка документации занимает не более пяти минут.

4. Обработка обращения составляет две минуты.

5. Разархивирование информации не превышает 95%, что позволяет уменьшить время на обработку данных, а также сокращает вероятность обнаружения ошибок.

Применение СЭД в системе образования – технологий искусственного интеллекта, демонстрирует следующие показатели:

1. Экономический рост – 70%;

2. Производительность труда – 80%;

3. Инновационное развитие – 85%.

В заключении, хотелось бы отметить, что на сегодняшний день, использование методов искусственного интеллекта в системе электронного документооборота сталкиваются с трудностями, которые способствуют замедлению развития систем электронного документооборота [5].

Как правило, предупреждение к системе с искусственным интеллектом, связано с риском несоблюдения конфиденциальных данных, а также возможность технических ошибок при использовании формирования данных.

Также нормативно-правовая база требует тщательной проработки, чтобы ликвидировать возможные проблемы с законодательными технологиями искусственного интеллекта в системе электронного документооборота.

Ещё возможная проблема в работе в системе электронного документооборота, возможность ошибок [4].

Использование технологий искусственного интеллекта в системе образования, электронного документооборота, на сегодняшний день, на-

ходится на начальном этапе своего развития. Отметим, что развитие искусственного интеллекта сопровождается новыми возможностями.

Совместимость искусственного интеллекта с данными значительно рационализирует процесс анализа сведений, уменьшает временной период обработки информации, оптимизирует сам процесс, что способствует прогрессу дальнейшего технологического развития.

СПИСОК ЛИТЕРАТУРЫ

1. *Гавриленко Т.В. и др.* Динамика изменения параметров биоэлектрической активности мышц в ответ на статическое усилие // Вестник новых медицинских технологий. 2015. № 4. С. 4.
2. *Мирошниченко И.В. и др.* Динамика кардиоинтервалов детско-юношеского населения Югры в аспекте возрастных изменений // Вестник новых медицинских технологий. 2017. Т. 24. № 4. С. 14-19.
3. *Эльман К.А.* Актуальность профессиональной направленности в нефтяной отрасли с помощью метода анкетирования // Инновационные процессы в науке и технике XXI века. Материалы XVIII Международной научно-практической конференции студентов, аспирантов, ученых, педагогических работников и специалистов-практиков. Тюмень, 2021. С. 325-331.
4. *Эльман К.А. и др.* Интеграция современных педагогических и информационных технологий через формирование профессиональных компетенций // Актуальные проблемы совершенствования высшего образования. Материалы XIII научно-методической конференции с международным участием. Ярославский государственный университет им. П. Г. Демидова. 2018. С. 65-66.
5. *Эльман К.А. и др.* Профессиональная компетентность педагогов ИНТЕХ по сопровождению психологического здоровья студентов // Психологическое здоровье: ожидания и ресурсы. Сборник материалов I Всероссийской (национальной) научно-практической конференции. Армавирский государственный педагогический университет. Киров, 2023. С. 173-175.

ОБУЧЕНИЕ ПЕРСОНАЛА. РЕАЛИИ НОВОГО ВРЕМЕНИ

А.Ю. Яковлева, Е.Ю. Соколова

Научный руководитель – **Е.Ю. Соколова**, канд. техн. наук, доцент

Рыбинский государственный авиационный технический
университет имени П.А. Соловьева

В статье рассматривается роль обучения персонала, как одного из ключевых компонентов успеха организации. На примере промышленного предприятия обозначены направления внутреннего обучения сотрудников квалификациям в области качества для обеспечения опережающей конкурентоспособности. Описаны современные формы и методы процесса обучения персонала.

Ключевые слова: обучаемость, квалификация, индивидуальная образовательная траектория, целевое обучение

STAFF TRAINING. THE REALITIES OF MODERN TIMES

A.Yu. Yakovleva, E.Yu. Sokolova

Scientific supervisor – **E.Yu. Sokolova**, Candidate of Technical
Sciences, Associate Professor

Rybinsk State Aviation Technical University named after P.A. Solovyov

The article examines the role of staff training as one of the key components of an organization's success. Using the example of an industrial enterprise, the directions of internal training of employees in the field of quality qualifications to ensure advanced competitiveness are outlined. Modern forms and methods of the personnel training process are described.

Keywords: learning ability, qualifications, individual educational trajectory, targeted training

Материальные активы — лишь видимая часть достояния компании. Другой ресурс, который даёт истинное конкурентное преимущество на рынке — уникальные специалисты и их профессиональный опыт.

Именно этот ресурс, позволяет осуществлять инновации, требует постоянного совершенствования подходов, методологии и технологии обучения персонала в организации.

Под обучаемостью понимаются индивидуальные способности человека к усвоению новой информации, к выполнению учебной деятельности (запоминанию учебного материала, решению задач, выполнению различных типов контроля и самоконтроля и т.п.). В основе обучаемости лежит уровень развития познавательной, мотивационно-волевой и эмоциональной сфер личности, а также особенности системы отношений к усваиваемому учебному материалу, к учебной группе, преподавателю.

Получить высокие результаты в управлении организацией можно только в том случае, если персонал обладает знаниями, умениями и соответствующими навыками для того, чтобы деятельность организации была результативной [1].

Учет затрат на систему менеджмента качества в части предупредительных и оценочных мероприятий в обязательном порядке включает обучение и подготовку персонала.

Помимо непосредственного влияния на финансовые результаты, капиталовложения в развитие персонала способствуют созданию благоприятного климата в организации, повышают мотивацию сотрудников и их лояльность организации, обеспечивают социальный эффект[3].

Хорошим примером организации внутреннего обучения в рамках высокотехнологичного предприятия выступает ПАО «ОДК-Сатурн» – российская двигателестроительная компания, специализирующаяся на разработке, производстве, продажах и послепродажном обслуживании газотурбинных двигателей для авиации, флота, энергогенерирующих и газоперекачивающих установок.

Для обучения уникальным производственно-технологическим навыкам, характерным только для данного предприятия, создан собственный учебный центр. Компания предоставляет возможность получить профессию и в дальнейшем расти в профессиональном плане.

Продукция, которую выпускает предприятие, дорогостоящая, и работы по ее изготовлению выполняют только аттестованные работники согласно своей квалификации. Более сложные технологические операции выполняют и контролируют высококвалифицированные рабочие и контролеры с 5–6-м разрядом. Ежегодно в каждом подразделении для подтверждения квалификации проходит аттестация рабочих на допуск к работе.

В последнее время, согласно европейским требованиям, особое внимание уделяется компетенции персонала, а именно, все работники предприятия проходят обучение и тренинги по теме «Компетенции в области качества».

Философия качества в коллективе взращивается системно и целенаправленно. Под председательством управляющего директора проходят ежемесячные дни качества. На них рассматриваются проблемные вопро-

сы и пути решения различных задач в сфере качества. Также еженедельно проходят дни качества в цеховых подразделениях.

Созданы различные программы обучения в сфере качества, в зависимости от категорий обучаемого персонала и условий организации учебного процесса.

Каждый сотрудник компании при вопросе «Кто ответственен за качество?», отвечает: «За качество на моем рабочем месте несу ответственность Я САМ».

Для профессионального роста персонала на предприятии ведет свою работу Центр оценки квалификации, созданный в 2021 году на базе учебного центра. ЦОК аттестован Советом по профессиональным квалификациям в машиностроении на соответствие критериям, установленным Национальным советом при президенте РФ. Интеграция в национальную систему оценки квалификаций позволяет получить доступ к базе лучших специалистов, что является инструментом повышения конкурентоспособности и основой развития компании и машиностроения в целом. Сведения о результатах оценки квалификаций вносятся в общероссийский реестр, а соискателям выдаются свидетельства о профессиональной квалификации государственного образца.

Профорентация – важное направление работы ПАО «ОДК-Сатурн». Это основа подготовки для предприятия новых кадров, поэтому работа в этом направлении происходит серьезная и планомерная. Летняя стажировка для школьников дает возможность сориентироваться и понять тонкости производства.

Для студентов ведется практико-ориентированная подготовка инженеров нового поколения по программе «Крылья Ростеха». Индивидуальная образовательная траектория включает углубленное изучение конструкторских IT-компетенций, английского языка, с соблюдением требований международного уровня, возможностью прохождения сертифицированного экзамена TOEFL и развитием всех необходимых профессиональных навыков. Это новое поколение специалистов - технических лидеров. И это новый подход к обучению.

Развита на предприятии, и программа целевого обучения студентов, которая позволяет «вырастить» высококвалифицированных специалистов.

Но главным мотиватором становится возможность получить знания, навыки и компетенции, возможности развиваться в профессиональном плане и продвигаться по карьерной лестнице.

Сегодня на предприятии внедряются формы дистанционного обучения. В 2023-м запущено обучение для сотрудников компании с использованием VR- тренажеров в рамках образовательных модулей в области пожарной безопасности, охраны труда и промышленной безопасности.

Такие технологии повышают вовлеченность персонала и помогают лучше усвоить материал, за счет визуализации производственных процессов.

Перспективный сотрудник— это сотрудник, демонстрирующий высокие результаты и обладающий высокой степенью обучаемости. Именно поэтому необходим ежегодный аудит персонала и потенциальных резервистов [2]. На предприятии действует программа «Школа резерва», направленная на приобретение профессиональных, управленческих и личных качеств, через обучение, реализацию проектов и решение практических задач.

В заключении стоит отметить, что обучение сотрудников должно быть организовано таким образом, чтобы сотрудник имел возможность самообучаться и заниматься совершенствованием своей деятельности, а также процесс обучения должен быть направлен на создание у сотрудника четкого понимания, ради чего он трудится. Кроме того, необходимо помнить, что сотрудники - это часть фирмы, ее перспективный ресурс. Вкладывая средства в их обучение, предприятие инвестирует в свое развитие.

СПИСОК ЛИТЕРАТУРЫ

1. Курбацкий А.Н. ИТ-образование в условиях цифровой трансформации / А.Н. Курбацкий, Ю.И. Воротницкий // Цифровая трансформация. 2018. 406 с.
2. Кузнецов Н.А. Информационное взаимодействие в технических и живых системах // Информационные процессы. 2001. Том 1. 352 с.
3. Гасенко В.Е. Критерии развития инновационного потенциала персонала наукоемкого предприятия // Вестник Томского государственного университета. 2012. № 2. С. 44-49.

РАЗВИТИЕ ФИНАНСОВЫХ УСЛУГ С ИСПОЛЬЗОВАНИЕМ ИСКУССТВЕННОГО ИНТЕЛЛЕКТА И ИНТЕРНЕТА ВЕЩЕЙ

С.А. Савичев¹, М.И. Маркин²

Научный руководитель – **М.И. Маркин**, старший преподаватель

¹Университет ИТМО

²Ярославский государственный технический университет

В данной статье рассматриваются примеры использования искусственного интеллекта (ИИ) и Интернета вещей (IoT) в банковской и финансовой сфере. В первом примере описывается, как Сбербанк использует алгоритмы машинного обучения для анализа кредитных заявок и определения вероятности дефолта заемщика. Это позволяет банку принимать более обоснованные решения о выдаче кредитов и снижать риски невозврата. Во втором примере рассматривается использование IoT-устройств Альфа-Банком для мониторинга и управления финансовыми операциями в реальном времени. Датчики и камеры используются для отслеживания движения денег в банкоматах и записи видео для предотвращения мошенничества и обеспечения безопасности. Эти примеры демонстрируют, как ИИ и IoT могут быть применены в банковской и финансовой сфере для оптимизации процессов, повышения эффективности и обеспечения безопасности.

***Ключевые слова:** Искусственный интеллект, Машинное обучение, Интернет вещей, Финансовые и банковские услуги*

DEVELOPMENT OF FINANCIAL SERVICES USING ARTIFICIAL INTELLIGENCE AND INTERNET OF THINGS

S.A. Savichev¹, M.I. Markin²

Scientific supervisor – **M.I. Markin**, Senior Lecturer

¹ ITMO University

²Yaroslavl State Technical University

This article discusses examples of using artificial intelligence (AI) and the Internet of Things (IoT) in banking and finance. The first example describes how Sberbank uses machine learning algorithms to analyze loan applications and determine the

probability of borrower default. This allows the bank to make better-informed decisions about granting loans and reduce default risks. The second case study examines the use of IoT devices by Alfa-Bank to monitor and manage financial transactions in real time. Sensors and cameras are used to track the movement of money at ATMs and record video to prevent fraud and ensure security. These examples demonstrate how AI and IoT can be applied in banking and finance to optimize processes, improve efficiency and ensure security.

Keywords: *Artificial Intelligence, Machine Learning, Internet of Things, Financial and Banking Service.*

Искусственный интеллект (ИИ) и технологии интернет вещей (IoT) являются ключевыми технологиями, которые в настоящее время активно используются в различных отраслях, включая банковскую и финансовую сферу. Эти технологии позволяют автоматизировать процессы, улучшить качество обслуживания клиентов и повысить эффективность работы банков. В данной статье рассматривается влияние ИИ и IoT на банковские и финансовые услуги.

Целью данного исследования является анализ влияния ИИ и IoT на банковские и финансовые услуги. В ходе исследования будут рассмотрены различные аспекты, такие как автоматизация процессов, улучшение качества обслуживания клиентов, повышение эффективности работы банков и т.д.

Задачи исследования:

1. Изучение текущих исследований в области использования ИИ и IoT в банковской и финансовой сфере.
2. Анализ влияния ИИ и IoT на банковские и финансовые услуги.
3. Рассмотрение примеров использования ИИ и IoT в банковской и финансовой сфере.

Использование ИИ и IoT в банковской и финансовой сфере становится все более популярным. Эти технологии позволяют автоматизировать процессы, улучшить качество обслуживания клиентов и повысить эффективность работы банков. В связи с этим, исследование влияния ИИ и IoT на банковские и финансовые услуги является актуальным и необходимым.

В соответствии с рекомендациями по проведению систематического обзора литературы (SLR), исследователи выбрали базу данных и ключевые слова на основе тщательного обзора литературы. Базы данных публикация индексируемых в Scopus и WoS предоставили исследовательские публикации. Эти базы данных были выбраны таким образом, чтобы дополнять друг друга и обеспечивать доступ к научным статьям. Это этап обеспечил включения высококачественных статей. Основываясь на анализе литературы, ключевые слова включали различные бизнес-операции,

включая банковское дело. Было найдено 11 684 документа. После фильтрации по "английскому языку", "только статьи" и "Менеджмент, финансы предприятия, бухгалтерский учет и бизнес" было найдено 626 статей, которые легли в основы исследования

Текущие исследования в области использования ИИ и IoT в финансовой сфере активно проводятся в различных областях. Рассмотрим некоторые из них и проведем оценку влияния ИИ и IoT на банковские и финансовые услуги:

1. Автоматизация процессов. ИИ и IoT позволяют банкам автоматизировать процессы, такие как обработка заявок на кредиты, управление счетами и т.д. Это позволяет сократить время на выполнение рутинных задач и повысить эффективность работы банков. Например, исследование [1] показало, что использование ИИ и IoT позволяет банкам сократить время на обработку заявок на кредиты на 50%.

2. Улучшение качества обслуживания клиентов. ИИ и IoT позволяют банкам предоставлять клиентам более персонализированный сервис. Например, чат-боты могут отвечать на вопросы клиентов и предоставлять им необходимую информацию. Также, с помощью алгоритмов машинного обучения, банки могут анализировать данные клиентов и предлагать им наиболее подходящие продукты и услуги. Исследование [2] показало, что использование ИИ и IoT позволяет банкам повысить уровень удовлетворенности клиентов на 20%.

3. Повышение эффективности работы банков. ИИ и IoT позволяют банкам анализировать большие объемы данных и принимать решения на основе этих данных. Например, с помощью алгоритмов машинного обучения банки могут анализировать данные клиентов и принимать решения о выдаче кредитов или инвестировании средств. Исследование [3] показало, что использование ИИ и IoT позволяет банкам сократить затраты на обслуживание клиентов на 30%.

4. Управление рисками. ИИ и IoT позволяют банкам анализировать данные клиентов и принимать решения о выдаче кредитов или инвестировании средств. Это позволяет банкам минимизировать риски и повысить безопасность операций. Исследование [4] показало, что использование ИИ и IoT позволяет банкам снизить уровень мошенничества на 50%.

5. Персонализация услуг. ИИ и IoT позволяют банкам анализировать данные клиентов и предлагать им наиболее подходящие продукты и услуги. Это позволяет банкам повысить уровень удовлетворенности клиентов и увеличить лояльность к бренду. Исследование [5] показало, что использование ИИ и IoT позволяет банкам увеличить уровень лояльности клиентов на 25%.

Искусственный интеллект (ИИ) и Интернет вещей (IoT) играют важную роль в банковской и финансовой сфере, предоставляя новые воз-

возможности для оптимизации процессов, повышения эффективности и обеспечения безопасности. В данной статье мы рассмотрим два примера использования ИИ и IoT в банковской и финансовой сфере.

Пример 1: Использование ИИ для анализа кредитного риска

В современном мире банки сталкиваются с необходимостью принятия обоснованных решений о выдаче кредитов. Однако, ручной анализ кредитных заявок может быть трудоемким и подверженным ошибкам. В этом контексте, ИИ может стать незаменимым инструментом для анализа кредитного риска.

Сбербанк, один из крупнейших банков в России, активно использует алгоритмы машинного обучения для анализа кредитных заявок. Это позволяет банку принимать более обоснованные решения о выдаче кредитов и снижать риски невозврата. Алгоритмы машинного обучения анализируют данные о заемщике, такие как его кредитная история, доходы и расходы, чтобы определить вероятность дефолта. Это позволяет банку принимать более обоснованные решения о выдаче кредитов и снижать риски невозврата.

Пример 2: Использование IoT для мониторинга и управления финансовыми операциями

Альфа-Банк, один из ведущих банков в России, активно использует IoT-устройства для мониторинга и управления финансовыми операциями в реальном времени. Например, датчики могут отслеживать движение денег в банкоматах, а камеры могут записывать видео для предотвращения мошенничества и обеспечения безопасности.

Использование IoT позволяет банку оперативно реагировать на любые изменения в финансовых операциях и предотвращать возможные угрозы безопасности. Например, датчики могут обнаружить несанкционированный доступ к банкомату или попытку мошенничества, а камеры могут зафиксировать подозрительную активность. Это позволяет банку обеспечить безопасность финансовых операций и защитить интересы клиентов.

В заключение, ИИ и IoT играют важную роль в банковской и финансовой сфере, предоставляя новые возможности для оптимизации процессов, повышения эффективности и обеспечения безопасности. Примеры использования ИИ для анализа кредитного риска и IoT для мониторинга и управления финансовыми операциями демонстрируют, как эти технологии могут быть применены в банковской и финансовой сфере для улучшения работы банков и защиты интересов клиентов.

СПИСОК ЛИТЕРАТУРЫ

1. *Anderson, J.* (2017). *The Bank of the Future: How FinTech is Transforming Traditional Banking*. CreateSpace Independent Publishing Platform.
2. *Daugherty, P. R., & Wilson, H. J.* (2018). *Human + Machine: Reimagining Work in the Age of AI*. Harvard Business Review Press.
3. *FinTech and the Future of Banking: How FinTech is Transforming Traditional Banking.* (2017). Palgrave Macmillan.
4. *Khatri, V., & Brown, D. H.* (2018). *FinTech, RegTech, and the Future of Financial Inclusion*. Palgrave Macmillan.
5. *Manyika, J., Chui, M., Bughin, J., Dobbs, R., Bisson, P., & Marrs, A.* (2013). *Disruptive technologies: Advances that will transform life, business, and the global economy*. McKinsey & Company.
6. *McFarlane, R., & Sisk, C.* (2018). *FinTech Revolution: The Financial Technology Revolution and How It is Transforming Our Lives*. CreateSpace Independent Publishing Platform.
7. *Mougayar, W.* (2016). *The Business Blockchain: Promise, Practice, and Application of the Next Internet Technology*. John Wiley & Sons.
8. *Schwab, K.* (2016). *The Fourth Industrial Revolution*. Crown Publishing Group.
9. *Stulz, R. M.* (2018). *Big Data, Finance, and Investing: A Primer*. Oxford University Press.
10. *Tapscott, D., & Tapscott, A.* (2016). *Blockchain Revolution: How the Technology Behind Bitcoin is Changing Money, Business, and the World*. Penguin.
11. *Winkler, R. L.* (2018). *FinTech and Banking: A Guide to Innovative Technologies and Business Models*. JohnWiley&Sons.

РОЛЬ ФИЛОЛОГИИ В КОГНИТИВНОМ ВОЗДЕЙСТВИИ НА ДЕЛОВОЕ ОБЩЕНИЕ И ЕЁ ВЛИЯНИЕ НА ЭКОНОМИЧЕСКИЕ ПРОЦЕССЫ ХОЗЯЙСТВУЮЩИХ СУБЪЕКТОВ

С.Н. Майорова¹

Научный руководитель – **М.А. Майорова²**, канд. экон. наук,
доцент

¹Ярославский государственный педагогический университет
им. К. Д. Ушинского

²Ярославский государственный технический университет

Статья исследует значимость филологических знаний для бизнес-коммуникации и их влияние на экономические показатели предприятий и организаций. Филология, изучающая языки, их историю, структуру и использование, играет важную роль в когнитивном взаимодействии в деловом общении, влияя на принятие управленческих решений, межличностную, внутриорганизационную коммуникацию, восприятие информации. Статья исследует, как филологические знания помогают улучшить качество деловых коммуникаций внутри организации и с внешними партнерами, а также как эти процессы могут способствовать повышению экономической эффективности бизнеса. Также в статье приводятся примеры использования информационной филологии в бизнесе, такие как автоматический анализ текста и автоматический перевод текстов, которые могут значительно упростить процесс коммуникации и повысить эффективность бизнеса.

Ключевые слова: Филология, деловое общение, когнитивное воздействие, экономические процессы, хозяйствующие субъекты, бизнес-коммуникация, эффективность бизнеса, повышение конкурентоспособности

THE ROLE OF PHILOLOGY IN COGNITIVE IMPACT ON BUSINESS COMMUNICATION AND ITS INFLUENCE ON ECONOMIC PROCESSES OF ECONOMIC ENTITIES

S.N. Mayorova¹

Scientific Supervisor – **M.A. Mayorova²**, Candidate of Economic
Sciences, Associate Professor

¹Yaroslavl State Pedagogical University named after K. D. Ushinsky

²Yaroslavl State Technical University

The article investigates the significance of philological knowledge for business communication and its impact on the economic performance of enterprises and organizations. Philology, which studies languages, their history, structure and use, plays an important role in cognitive interaction in business communication, influencing managerial decision-making, interpersonal, intra-organizational communication, and information perception. The article explores how philological knowledge helps to improve the quality of business communications within the organization and with external partners, and how these processes can contribute to the economic efficiency of business. The article also provides examples of the use of information philology in business, such as automatic text analysis and automatic text translation, which can greatly simplify the communication process and improve business efficiency.

Keywords: *Philology, business communication, cognitive impact, economic processes, business entities, business communication, business efficiency, competitive-improvement*

Филология, как наука, изучающая языки, их историю, структуру и использование, имеет значительное влияние на сознание человека. Язык является основным инструментом коммуникации и играет ключевую роль в формировании восприятия, мышления и поведения людей. Филология помогает понять, как язык влияет на когнитивное воздействие. Таким образом, филология играет важную роль в понимании связи между языком и когнитивным воздействием. Изучение языка помогает понять, как информация передается и воспринимается, а также как язык влияет на восприятие и интерпретацию информации. Это позволяет лучше понять механизмы когнитивного воздействия и использовать их для достижения определенных целей в коммуникации.

В современном мире филологические знания играют важную роль в различных сферах деятельности, включая деловое общение. Филология предоставляет инструменты для когнитивного воздействия на процессы общения, что оказывает непосредственное влияние на экономические результаты хозяйствующих субъектов. Рассмотрим более подробно на какие именно процессы оказывает влияние филология в когнитивном воздействии делового общения:

1. Улучшение качества коммуникации. Изучение структуры языка, его грамматики, лексики и стилистики позволяет более точно и эффективно передавать идею, которая заложена в информационное сообщение деловой коммуникации. Это может привести к снижению барьеров на пути деловых межличностных коммуникаций, что в свою очередь может повысить эффективность принятия управленческих решений.

2. Понимание потребности целевой аудитории хозяйствующих субъектов. Изучение истории и развития языков позволяет понять, как язык формирует культуру и общество. Это может помочь компании создавать новые продукты, называть продукты и выводить существующие продукты на новые рынки, которые полностью соответствуют потребностям и ожиданиям целевой аудитории хозяйствующего субъекта, что в свою очередь может привести к увеличению продаж и прибыли.

3. Улучшение коммуникационных навыков: Изучение языка и его особенностей может помочь улучшить навыки письма, так как это позволяет лучше понимать грамматику, лексику и стилистику. Знание этих аспектов помогает писать более грамотно и точно, а также использовать правильные слова и выражения в зависимости от контекста и цели делового письма. Кроме того, изучение языка помогает улучшить навыки письма, так как это позволяет лучше понимать, как использовать различные стили и тональности в письме, а также как создавать более интересные и информативные тексты. Грамотное написание деловых писем является важным навыком в профессиональной деятельности любого специалиста вне зависимости от сферы деятельности, и многие специалисты, управленцы различных уровней управления стремятся улучшить свои навыки. Подтверждает актуальность данного высказывания, то что, многие компании проводят тренинги и курсы по деловому письму для своих сотрудников, чтобы повысить их профессиональный уровень и улучшить коммуникацию с клиентами и партнерами. Изучение языка и его особенностей может помочь улучшить навыки устной речи. Чем больше мы знаем о языке, тем легче нам будет выражать свои мысли и понимать других. Учет этих аспектов приведет к более эффективному общению с клиентами, партнерами и коллегами, что в свою очередь может повысить экономическую эффективность бизнеса.

4. Улучшение процесса принятия решений: Филология может помочь бизнесу лучше понять и интерпретировать информацию, которую они получают от других. Это может привести к более обоснованным решениям и лучшему пониманию проблем и возможностей. Люди и организации используют свои когнитивные способности для анализа информации, оценки альтернатив и выбора наилучшего варианта действий. Например, при принятии решения о покупке товара или инвестировании в проект, люди используют свои когнитивные способности для оценки рисков, преимуществ и недостатков различных вариантов.

5. Повышение эффективности бизнеса: В целом, филология может помочь бизнесу улучшить качество коммуникации, понимание целевой аудитории и навыки коммуникации. Это может привести к более эффективному общению, лучшему пониманию и принятию решений, а также к повышению экономической эффективности бизнеса.

Особую роль в деловом общении играет информационная филология. Информационная филология - это область филологии, которая изучает язык и коммуникацию в контексте информационных технологий. Она занимается исследованием того, как язык и коммуникация взаимодействуют с информационными технологиями и как они влияют на процесс передачи и восприятия информации. Информационная филология включает в себя изучение таких аспектов, как язык и компьютерные технологии, язык и интернет, язык и мультимедиа, язык и искусственный интеллект.

В настоящее время, с развитием технологий искусственного интеллекта (ИИ), информационная филология становится все более важной для бизнеса. Одним из примеров использования информационной филологии в бизнесе является автоматический анализ текста. С помощью алгоритмов машинного обучения, ИИ может анализировать тексты на разных языках, определять их структуру, грамматику, лексику и стилистику. Это может помочь бизнесу более точно и эффективно изучать языки, а также создавать новые методы и инструменты для изучения языка.

Кроме того, информационная филология может использоваться для автоматического перевода текстов. С помощью алгоритмов машинного перевода, ИИ может переводить тексты с одного языка на другой, сохраняя при этом точность и качество перевода. Это может значительно упростить процесс коммуникации между людьми, говорящими на разных языках, и повысить эффективность бизнеса.

Также информационная филология может использоваться для создания и анализа больших корпусов текстов. С помощью алгоритмов обработки естественного языка, ИИ может анализировать большие объемы текстовых данных, выявлять тренды, паттерны и закономерности. Это может помочь бизнесу проводить качественные маркетинговые исследования, анализ рынков сбыта, адаптировать свои коммуникационные стратегии под запрос целевой аудитории, принимать обоснованные управленческие решения в более быстрые сроки.

В целом, развитие основных инструментов филологии в когнитивном воздействии на деловое общение может значительно повысить эффективность изучения языка и его использования в бизнесе.

СПИСОК ЛИТЕРАТУРЫ

1. *Базеева Н.А.* Информационные технологии. URL: <https://cyberleninka.ru/article/n/tsifrovaya-filologiya/viewer>

ДЕМОГРАФИЧЕСКАЯ СИТУАЦИЯ КАК СЛЕДСТВИЕ ЛИБЕРАЛЬНЫХ РЫНОЧНЫХ РЕФОРМ В СОВРЕМЕННОЙ РОССИИ

С.Г. Заулина, П.А. Семенова, Ю.В. Бекренёв

Научный руководитель – **Ю.В. Бекренёв**, канд. экон. наук, доцент

Ярославский государственный технический университет

В данной статье были проанализированы основные социально-экономические механизмы, которые отвечают за формирование демографических тенденций, проведен сравнительный анализ особенностей демографической ситуации в Российской Федерации и СССР. В ходе работы рассматривалась проблема сокращения рынка рабочей силы и причины данного сокращения. Главным выводом является отрицательная динамика демографии в стране на фоне реализуемых в стране принципов либеральной рыночной экономики, что вкупе с имеющимися политическими и военными проблемами приводит к серьезным проблемам в обеспечении промышленности необходимыми трудовыми ресурсами. Авторами статьи были определены возможные прогнозы развития рынка рабочей силы с учетом прогнозов народонаселения России, а также приведены рекомендации по негативным тенденциям в этих вопросах.

Ключевые слова: демографическая ситуация, депопуляция, рынок рабочей силы, либеральная рыночная экономика, естественный прирост населения, рождаемость, смертность, народонаселение

DEMOGRAPHIC SITUATION AS A CONSEQUENCE OF LIBERAL MARKET REFORMS IN MODERN RUSSIA

S.G. Zaulina, P.A. Semenova, Y.V. Bekrenev

Scientific Supervisor – **Y.V. Bekrenev**, Candidate of Economic Sciences, Associate Professor

Yaroslavl State Technical University

In this article, the main socio-economic mechanisms that are responsible for the formation of demographic trends have been analysed, and a comparative analysis of the features of the demographic situation in the Russian Federation and the USSR has been carried out. In the course of the work, the problem of reducing the labor mar-

ket and the reasons for this reduction were considered. The main conclusion is the negative dynamics of demography in the country against the background of the principles of a liberal market economy implemented in the country, which, together with the existing political and military problems, leads to serious problems in providing industry with the necessary labor resources. The authors of the article identified possible forecasts for the development of the labor market, taking into account the population forecasts of Russia, and also made recommendations on negative trends in these issues.

Keywords: *demographic situation, depopulation, labor market, liberal market economy, natural population growth, fertility, mortality, population*

В основании экономики лежит нерешаемая проблема: у человечества есть доступ к ограниченному количеству ресурсов, однако потенциал роста их потребления у нас безграничен. Отсюда вытекают важные для будущего всего человечества вопросы, разделившие экономистов на два лагеря: больше или меньше детей нужно рожать для роста уровня жизни? Что хуже, перенаселение или депопуляция? Как избежать жилищного кризиса, массового голода и других проблем?

На все эти вопросы нам следует ответить, чтобы разобраться в этой теме более детально. Оттолкнёмся от двух противоположных в контексте рассматриваемых проблем понятий: перенаселение и депопуляция.

Перенаселение – вид демографического кризиса, который характеризуется избытком населения по отношению к средствам существования (нехватка ресурсов для поддержания гигиенических норм жизни) или избытком населения по отношению к спросу на рабочую силу.

Депопуляция (от франц. *dépopulation* – уменьшение населения), систематическое уменьшение абсолютной численности населения какой-либо страны или региона (вырождение населения) как следствие суженного воспроизводства населения, когда последующие поколения численно меньше предыдущих.

1. Экономическая сущность депопуляции

В обществе сегодня существует большое количество проблем, которые ведут к постепенному уменьшению ресурсов. Но одна из основных угроз для будущего отдельно взятых стран – это депопуляция. В них общество сталкивается с угрозой катастрофического снижения уровня человеческого ресурса, ведь именно человек как разумное существо способен вести трудовую, профессиональную и иную деятельность, которая приносит пользу конкретному человеку и всему обществу.

Безусловно, депопуляция может коснуться абсолютно любой страны, находящейся на любом этапе своего развития: и в неразвитых государствах, и в промышленно-развитых. Но именно в странах второго типа она ощущается особо сильно. Связано это с тем, что сокращение рабочего населения, его быстрое старение и отсутствие подрастающей смены

говорит о том, что передача опыта и знаний невозможно, а это приводит к стагнации и последующему регрессу.

Депопуляция складывается, как правило, из высокой смертности и низкой рождаемости, которые, в свою очередь имеют по две компоненты, – высокую интенсивность смертности, низкую интенсивность рождаемости и/или негативную возрастную структуру населения. Негативность возрастной структуры для смертности означает в упрощенном представлении высокую долю населения пожилых возрастов, в которых интенсивность смертности наиболее высока. Что касается негативного влияния возрастной структуры для рождаемости, то оно выражается в низкой доле женщин наиболее активного репродуктивного возраста (20–39 лет).

Интенсивность смертности характеризуется рядом ее возрастных коэффициентов либо ее обобщающей характеристикой – показателем ожидаемой продолжительности жизни при рождении (далее – ОПЖ). В свою очередь интенсивность рождаемости характеризуется рядом ее возрастных коэффициентов или их обобщающим показателем – суммарным коэффициентом рождаемости (далее – СКР).

Позитивный процесс роста ожидаемой продолжительности жизни при рождении, шедший в России с 2004 г. по 2019 г., имеет одно негативное структурное последствие. При росте ОПЖ увеличивается и доля лиц пожилого возраста, поэтому между общим уровнем рождаемости и высокой продолжительностью жизни имеется некое противоречие. Поскольку чем выше ОПЖ, тем больше доля лиц пожилого возраста и выше общий уровень смертности, и, напротив, доля женщин в активном репродуктивном возрасте при прочих равных условиях сокращается, а общий уровень рождаемости снижается. Получается замкнутый круг. Один негатив усиливает второй, а тот, в свою очередь, усиливает первый.

В России и большинстве ее регионов проблемы возрастной структуры населения в определенные периоды времени усугубляются так называемыми демографическими структурными волнами, порожденными двумя мировыми войнами и усиленными распадом СССР и переходным периодом к капитализму в России и далее активным развитием рыночных отношений, где преобладающей социальной тенденцией является достижение личного успеха, которому как бы мешает наличие детей и необходимость много времени посвящать их содержанию, развитию, обучению, устройству в жизни и т.п. Они ощутимо штормят возрастную структуру населения страны и тесно связанные с ней общие показатели рождаемости и смертности. [1]

2. Динамика депопуляция в СССР

Экономические эксперименты 1990-х способствовали не только падению уровня жизни населения, но и сокращению его численности. Однако, как показывает статистика, негативные демографические процессы были подготовлены задолго до либеральных реформ. А с началом этих реформ эти процессы усугубились. Например, подавляющей части населения России пришлось максимально сократить свои расходы. Так, в 1992 году потребление мяса сократилось на 80%, молока – на 56%, овощей – на 84%, рыбы – на 56% от уровня и без того скудного 1991 года. К лету 1998 года ситуация немного выправилась, однако продолжала оставаться удручающей, усугубившейся государственным дефолтом в августе 1998 года.

Начало 1990-х ознаменовалось в России сразу двумя печальными тенденциями: повысилось число смертей, и упала продолжительность жизни. Однако, как показывают данные официальной статистики, увеличение смертности началось уже с 1964 года, когда страну возглавил Л.И. Брежнев. Только с приходом в 1985 году на пост Генерального секретаря ЦК КПСС, а затем и Президента СССР М.С. Горбачева и началом антиалкогольной кампании число смертей стало сокращаться.

В начале 90-х произошел естественный компенсаторный подъем смертности, пик которого пришелся на 1994 год (2 млн. 300 тыс. человек), за чем последовало ее снижение. Новый виток роста смертности совпал с началом дефолта в 1998 году, тенденция продлилась вплоть до 2003 года. Именно на этот год приходится максимальное число смертей за всю историю послевоенной России – почти 2 млн. 400 тыс. человек.

Характерны также показатели изменения продолжительности жизни в 90-е. Если в 1987 году для обоих полов она была чуть выше 70,1 лет (самый высокий показатель на тот момент за всю отечественную историю), то в 1994 году он опустился до 63,9 лет.

После 1987 года рождаемость резко пошла на убыль, что в значительной степени было запрограммировано падением числа рождений в 1960-е годы (если в начале 60-х рождаемость составляла 2 млн 800 тыс. в год, то к концу этого десятилетия она упала до 1 млн 800 тыс.). Это во многом были дети детей поколения военных лет.

В 90-е годы родителями становились уже рожденные в 60-х, что во многом объясняет падение рождаемости в первое постсоветское десятилетие. По мнению известного российского демографа Анатолия Вишневского, именно это обстоятельство, а не кризис стало главной причиной плохой демографической ситуации в стране. Кроме этого, свою лепту внесла и «перестройка», так как в эти годы темпы падения рождаемости были даже выше, чем в 90-е. Критическую черту подвел 1999 год, в кото-

ром на свет появились около 1 млн 200 тыс. человек, после чего рождаемость стала неуклонно расти.

Связь между депопуляцией в 90-х и 2000-х годах и переходом к рыночной экономике проявляется в нескольких ключевых моментах. Переход к рыночной экономике в эти периоды привел к радикальным изменениям в социальной и экономической сферах, которые оказали значительное влияние на жизнь граждан. К таким изменениям можно отнести:

- потерю гражданами страны видения перспектив на будущее, что, как правило, объясняется экономическими потрясениями, связанными с крахом прежних структур и утратой гарантий социальной защиты, которые существовали в рамках плановой экономики. Этот переход оказал значительное влияние на общественное сознание, вызвав чувство неуверенности и неуверенности в будущем;

- реальное обнищание населения как следствие отрицательных изменений в экономике и потере стабильности в развитии страны, что привело к ухудшению экономического положения многих людей. Это, в свою очередь, усилило неравенство и вызвало усиление социального разрыва между различными слоями общества;

- рост преступности, который тесно связан с общим ухудшением социально-экономических условий жизни населения России, ибо нестабильность экономики и потеря жизненных перспектив приводят к увеличению числа людей, стремящихся выжить и найти альтернативные (незаконные) способы добывания денег, что повышает уровень преступности;

- отсутствие социальной поддержки со стороны государства, особенно наблюдавшееся в начале перехода к рыночной экономике. Это резко усилило социальную уязвимость граждан, поскольку многие из них нуждаются в элементарном выживании и без надлежащей помощи и поддержки со стороны властей и общества для этой категории людей такое выживание становится весьма проблематичным.

3. Динамика депопуляции в Российской Федерации

Вследствие депопуляции РФ в 1992–2022 гг. лишилась 16,3 млн человек. Наибольшие потери населения были зафиксированы в первый десятилетний, переходный от социализма к капитализму период катаклизмов, совпавший со «вторым эхом» Великой Отечественной войны и этапом «антитайминга» рождений [7], последовавшим после успешной демографической политики 1980-х гг. (рис. 1). ЕП (естественный прирост) – текущие данные (сплошная линия), ЕПпрогн – средний вариант прогноза Росстата от 26.12.2019 (пунктирная линия)[6].

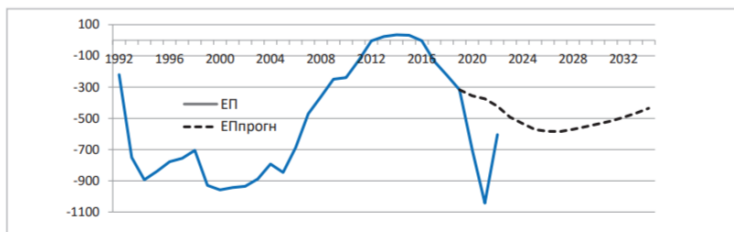


Рис. 1. Естественный прирост (ЕП) населения России (всё население, тыс. человек)

Во второй половине 2000-х гг. в России начала действовать демографическая политика, направленная на стимулирование рождаемости и улучшение здоровья населения страны. Ее реализация, безусловно, дала положительные результаты, одним из которых был кратковременный выход из депопуляции в 2012–2016 гг. Сразу после первого этапа депопуляции и пятилетия незначительного естественного прироста в РФ наступил второй этап депопуляции, который в 2020–2022 гг. усугубила пандемия COVID-19

Так случилось, что кратковременный выход России из депопуляции в 2012–2016 гг. совпал с ростом структурной демографической волны, а также ростом числа женщин наиболее активного репродуктивного возраста (20–39 лет). Волнообразно изменяющаяся численность такой категории женщин, на которых за последние 30 лет приходится от 80% до 93% всех деторождений в стране [8], практически совпадает с динамикой числа родившихся.

Это, в свою очередь, порождает и усиливает волнообразность объемов текущих и последующих деторождений. Рост численности женщин наиболее активного репродуктивного возраста ведет к росту числа деторождений, и наоборот. В этой связи, проводимые и в СССР в 1980-е годы, и в РФ с 2007 г. компании по реализации мер демографической политики, направленные, прежде всего, на стимулирование рождаемости, начинались как раз в периоды улучшения возрастной структурной волны [9], что лишь усиливало волнообразность динамики возрастной структуры населения.

Помимо того, обе демографические компании породили и так называемый «антитайминг» рождений, когда после существенного роста текущих уровней суммарного коэффициента рождаемости, вызванного отчасти сужением календаря рождений, наступает период «относительной пустоты». Женщин, готовых рожать второго либо последующего ребенка, становится объективно меньше вследствие того, что свои репро-

дуктивные планы ими уже выполнены. И текущий объем деторождений в значительной степени начинает поддерживаться лишь входящими в активный репродуктивный возраст молодыми женщинами, еще не реализовавшими свои репродуктивные установки. [2]

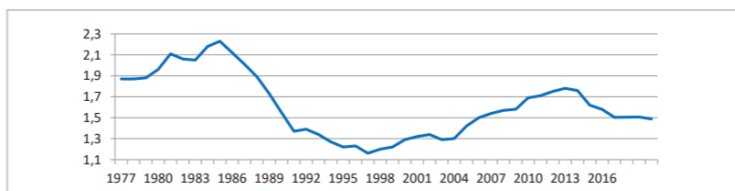


Рис. 2. Суммарный коэффициент рождаемости населения РСФСР/РФ, детей на одну женщину

4. Основные причины депопуляции в современном российском обществе и её последствия

Причины депопуляции в современном обществе можно разделить на несколько аспектов:

1) Навязывание либеральных ценностей, предполагающих индивидуализм и личный успех, что без акцента на традиционные семейные ценности, может изменить приоритеты молодого поколения. В результате молодые люди могут откладывать рождение детей или вовсе отказываться от их заведения для достижения личного успеха и реализации каких-то карьерных планов.

2) Пропаганда индивидуализма и стремления к личному успеху – это создаёт у молодых людей представление о том, что дети являются препятствием для достижения личных и профессиональных целей, что в свою очередь может привести к сокращению числа детей в семье или отказу от их появления.

3) Высокая стоимость образования может затруднить принятие решения о приеме ребенка в семью с экономической точки зрения. Молодые семьи могут столкнуться с финансовыми трудностями, связанными с оплатой обучения своих детей, их дальнейшим продвижением по жизни, что значительно влияет на решение семьи о рождении детей.

4) Низкая зависимость уровня образования и материального благополучия, когда зачастую образованные и культурные люди остаются невостребованными в обществе, а малообразованные, но социально активные и способные «перешагнуть» через чаяния и нужды других во имя собственного благополучия имеют успех и продвижение в обществе – приводит к тому, что молодые люди не видят возможности обеспечить

достойное будущее для своих детей и это отпугивает их от решения о заведении не только детей, но и даже семьи.

5) Ухудшение качества образования, его коммерциализация, особенно если создаваемые образовательные модели связаны с бездумным копированием западных либеральных клише также создаёт социальную ситуацию, в которой молодые люди не видят перспектив в обучении ни для себя, ни для своих потомков, что также может повлиять на количество рождений.

Ключевым фактором, позволяющим нам пережить депопуляцию без серьезных последствий, выступает наследие капитала. Капитал — это стоимость, используемая для получения прибыли путем производственной и другой экономической деятельности (или, еще проще, капитал — это вещи, которые нужны для производства других вещей). Им могут быть молотки, станки, железные дороги, ПО для компьютера. Наиболее важный вид капитала — это технологии. Благодаря технологическому прогрессу человечество серьезно повышает эффективность своей деятельности. В теории это поможет компенсировать уменьшение рабочей силы в случае депопуляции. Сегодня завод с 10 рабочими из-за более развитых технологий может производить больше, чем завод с 50 рабочими век назад. И это даже без учета искусственного интеллекта, которым можно компенсировать снижение рабочей силы в некоторых отраслях.

Вместе с тем, в показатели привлечения рабочей силы уже в 2023 году явно прослеживается и нарастает дефицит кадров. У работодателей складывается тяжелая ситуация по найму сотрудников, в связи с чем к работе приступает неквалифицированный персонал. Другая негативная сторона депопуляции проявляется в перегрузке оставшихся на рабочих местах сотрудников: тем, кто остается на рабочих местах работать приходится отсутствующих. Например, за прошедший год количество вакансий увеличилось почти в 1,5 раза (+57%), но при этом подача резюме сократилась примерно на 2%. Спрос на место со стороны соискателей стал ниже на 34%. Подбор персонала для компаний стал настоящим испытанием. Многие из них испытывают настоящий «кадровый голод»: из 85% из 1000 опрошенных руководителей фирм ответили утвердительно о наличии кадровых проблем.

Отраслями, которые больше всех пострадали от нынешней ситуации кадрового дефицита в стране, являются: промышленность (легкая и тяжелая), строительство, транспортно-логистическая сфера. При этом производственная сфера в целом за 2023 год имеет самый большой темп роста предложенных вакансий: их количество возросло за год в 2,2 раза.

В сложившейся ситуации на рынке труда работодатель теряет возможность набирать молодой персонал. И это ещё одно негативное последствие депопуляции. За период с 2020 года выявлена тенденция при-

роста «возрастных» соискателей рабочих профессий. Данная динамика напрямую зависит от демографической ямы в нашей стране. Вот некоторые специальности и их возрастные параметры при утверждении на рабочее место (табл. 1). Как видно из данной таблицы, даже в такой короткий период как 1 год, и то наблюдается увеличение возраста претендентов на рабочие места.

Таблица 1. Средний возраст соискателей рабочих позиций, лет

Специальность	2023 г.	2022 г.
Наладчик оборудования	46 ↑	43
Электрогазосварщик	44 ↑	40
Водитель грузового автомобиля	44 ↑	42
Электромонтажник	43 ↑	41
Механик	46 ↑	44
Электрик/электромонтер	45 ↑	42

По прогнозам статистики, в России к 2030 году граждан 30-39 лет (это самая активная на рынке труда возрастная группа) станет меньше примерно на 7 млн. человек, а россиян 40-59 лет будет больше на 3,7 млн. Что касается граждан, принадлежащих к так называемому «демографическому окну возможностей» (молодые люди 15-29 лет), то к 2030 году их будет порядка 3 млн. Данная динамика ставит компании перед прямым вызовом, работать еще больше над тем, чтобы привлекать и удерживать уже обученные кадры, а также вести дополнительно молодежную политику для поддержания работоспособности бизнеса.[5]

Можно выделить основные направления общественной жизни россиян, на которые отрицательно влияет продолжающаяся депопуляция. К таким сферам относятся следующие.

Экономические проблемы – здесь сокращение численности населения может привести к снижению рабочей силы, что может негативно сказаться на темпах развития экономики: уменьшение числа потребителей приводит к снижению спроса на товары и услуги, а это, в свою очередь, отрицательно воздействует на производственную и перераспределительную сферы экономики страны.

Демографический дисбаланс – здесь снижение уровня рождаемости может привести к старению населения и увеличению доли пожилых людей, что оказывает дополнительное давление на систему здравоохранения и социальное обеспечение и требует увеличения доли занятых в данной сфере, уменьшая, тем самым количество занятых в производственной сфере, и без того испытывающей (как мы увидели) серьёзную нехватку кадров.

Угроза национальной безопасности – здесь сокращение численности титульного населения ведёт к его замещению мигрантами, а это, в свою очередь, приводит к увеличению риска возникновения межэтнических и социальных конфликтов.

Сегодня по оценкам социологов рождаемость находится практически в точке минимума, а это означает, что содержание стареющего населения ложится тяжелым бременем на работоспособных граждан страны. По данным статистики, сегодня каждый работающий гражданин содержит примерно двух пенсионеров. И если такой тренд снижения рождаемости сохранится в ближайшее 20-тилетие, то по прогнозам социологов, в 2050 году работающий гражданин будет содержать уже 5-6 нетрудоспособных граждан.

Правительства развитых стран, столкнувшихся с депопуляцией (в том числе и Россия), сейчас решают проблему её преодоления в основном достаточно прагматичным подходом: предоставлением женщинам материальных стимулов и социальных льгот, что должно подтолкнуть их к деторождению.

Однако только таких мер явно недостаточно. Такие меры должны лежать не только в области экономики, но и в области нравственности, культуры, образования, психологии и т.п. направлений. А в целом, увеличению рождаемости, по нашему мнению, будут способствовать стабильность общественной жизни и уверенность людей в своём будущем.

Меры преодоления депопуляции можно изложить в виде следующего их перечня. При этом некоторые из них уже реализуются правительством России, но есть и те, что только ждут своей реализации и корректировки:

1. Развитие семейной политики, направленной на поддержку и стимулирование рождаемости, с помощью создания удобных условий для семей с детьми.

2. Пропаганда здорового образа жизни, регулярные медицинские осмотры и поддержка здоровья населения.

3. Развитие культуры и искусства, проведение культурных мероприятий и социальных программ, которые могут способствовать укреплению семейных ценностей.

4. Осуществление государственной молодежной политики, направленной на воспитание патриотизма, трудолюбия и ответственности перед обществом.

5. Создание возможностей для получения качественного и доступного всем слоям нашего общества образования и профессиональной подготовки, которые могут стимулировать молодежь к созидательной деятельности.

6. Проведение информационных кампаний о демографической ситуации в стране и о важности семьи как основы общества.

7. Развитие рабочих мест и создание условий для стабильного и благополучного профессионального будущего молодых семей.

8. Проведение программ по содействию миграции работников из других стран, чтобы компенсировать снижение численности населения.

9. Создание и реализация программ поддержки молодых семей, включая предоставление льготных условий для жилья, медицинского обслуживания, детского и материнского отпуска.

10. Развитие социальной инфраструктуры, включая строительство детских садов, школ, поликлиник, спортивных и развлекательных центров, чтобы сделать жизнь семей с детьми более комфортной и привлекательной.

11. Внедрение программ поддержки уязвимых групп населения, таких как молодые родители, многодетные семьи, одинокие родители, чтобы обеспечить им социальную защиту и помощь в воспитании детей.

12. Проведение исследований и разработка долгосрочной стратегии по преодолению депопуляции с учетом демографических тенденций и потребностей населения.

Данные меры, по нашему мнению, не только могут преодолеть депопуляцию, но и укрепить российское общество в целом, повысить благосостояние и уровень жизни российских граждан.

Депопуляция является важнейшей проблемой современной России, подрывая основы ее национальной безопасности. Поэтому стране необходима демографическая мобилизация. Приоритетом нашей демографической политики, если Россия хочет оставаться жизнеспособной, должно стать преодоление многолетнего суженного режима воспроизводства населения. Для этого нужно повысить суммарный коэффициент рождаемости выше порогового значения 2,15 и удерживать его на таком уровне на протяжении длительного времени. Это весьма непростая задача, соответственно, потребуются значительно усилить демографическую политику и предпринять принципиально новые, неординарные меры в социально-экономической сфере с учетом современных вызовов.

Демографический кризис и депопуляция в России представляют серьезную угрозу для будущего страны. Низкий уровень рождаемости, высокая смертность, а также миграционные процессы приводят к постоянному сокращению численности населения, дисбалансу возрастной структуры, социальному и этническому дисбалансам. Это оказывает негативное влияние на экономику, социальную сферу, систему здравоохранения и трудовой рынок.

Для преодоления депопуляции необходимо принять комплексные меры, включающие поддержку семей с детьми, повышение уровня меди-

цинского обслуживания и образования, создание условий для развития всех регионов страны, а также привлечение мигрантов и специалистов из других стран. Кроме того, важно проводить исследования и разрабатывать долгосрочные стратегии, учитывающие демографические тенденции и потребности населения. Только таким образом можно решить проблему депопуляции и обеспечить устойчивое развитие России в будущем

СПИСОК ЛИТЕРАТУРЫ

1. *Рыбаковский Л.Л. и др.* Депопуляция в россии: итоги за 1992-2022 гг., компоненты, компенсация миграцией на региональном уровне // Социально-трудовые исследования. 2023. № 02 (51). С. 16-26. URL: <https://cyberleninka.ru/article/n/depopulyatsiya-v-rossii-itogi-za-1992-2022-gg-komponenty-kompensatsiya-migratsiy-na-regionalnom-urovne/viewer> (дата обращения: 18.02.2024)
2. *Поплаухин В.Е. и др.* Смена моделей воспроизводства населения в России XX в. // Историко-экономические исследования. 2009. № 02 (3). С. 63-99. URL: <https://cyberleninka.ru/article/n/smena-modeley-vosproizvodstva-naseleniya-v-rossii-hh-v/viewer> (дата обращения: 18.02.2024)
3. *Валитова А.С.* Депопуляция населения как угроза ее экономической безопасности // Материалы V Международной студенческой научной конференции «Студенческий научный форум». URL: <https://scienceforum.ru/2013/article/2013002990?Ysclid=ltoyt02d1x531907273> (дата обращения: 15.02.2024).
4. *Смирнова Т. Л.* Демографическая ситуация как фактор развития рынка рабочей силы // Проблемы современной экономики. 2009. № 3 (31). URL: <http://www.m-economy.ru/art.php?Nartid=2695> (дата обращения: 15.02.2024)
5. Росстат. Труд и занятость в россии 2023 URL: https://rosstat.gov.ru/storage/mediabank/Trud_2023.pdf (дата обращения: 15.02.2024).
6. Росстат Демография. URL: <https://rosstat.gov.ru/folder/12781> (дата обращения: 15.02.2024).
7. *Архангельский В.Н. и др.* Резервы повышения рождаемости в России: к методике оценки // Уровень жизни населения регионов России. 2022. № 2(18). С. 162-176.
8. *Рыбаковский О.Л. и др.* Рождаемость населения России и демографические волны // Народонаселение. 2017. № 4. С. 56- 66.
9. *Рыбаковский О.Л.* Структурные демографические волны регионов России: предварительный анализ / О.Л. Рыбаковский, Т.А. Фадеева // Уровень жизни населения регионов России. 2022. № 4(18). С. 425-438.

ВЛИЯНИЕ ЭКОНОМИЧЕСКИХ ФАКТОРОВ НА ВЫБОР КРЕДИТНОЙ МОДЕЛИ ПОВЕДЕНИЯ

П.С. Свешникова, Н.В. Овчинникова

Научный руководитель – **Н.В. Овчинникова**, канд. соц. наук,
доцент

Ярославский государственный университет им. П.Г. Демидова

В данной статье рассматривается кредитная модель поведения и влияние экономических факторов на решение населения во взятии кредита. Статья написана по результатам социологического исследования.

***Ключевые слова:** кредитная модель поведения, стабильность дохода, темп инфляции, материальное положение*

INFLUENCE OF ECONOMIC FACTORS ON THE CHOICE OF CREDIT MODEL OF BEHAVIOR

P.S. Sveshnikova, N.V. Ovchinnikova

Scientific Supervisor – **N.V. Ovchinnikova**, Candidate of Sociological
Sciences, Associate Professor

P.G. Demidov Yaroslavl State University

This article discusses the credit model of behavior and the influence of economic factors on the population's decision to take out a loan. The article is based on the results of sociological research.

***Key words:** credit model of behavior; income stability, inflation rate, financial situation*

В современном мире кредитование становится одной из самых распространенных финансовых практик. Так, по данным Банка России, в первом полугодии 2023 года общее число заемщиков в России достигло 47 млн человек [1]. И в будущем, вероятно, это число будет только расти. Следовательно, важно изучать факторы, которые влияют на выбор населения брать кредиты. Это может помочь снизить риски, связанные с по-

лучением денег под проценты. Исследования также позволяют понять, каким мотивам следует население при решении взять кредит.

Д.О. Стребков под кредитным поведением понимает «деятельность индивида или домохозяйства, в процессе которой происходит заимствование денежных средств, предполагающее их обязательное последующее возвращение» [2]. В данной статье группу экономических факторов составляют стабильность дохода, темп инфляции, материальное положение. Показатели этих факторов были определены на основе ответов респондентов.

И так, по результатам авторского социологического исследования (N=100), проведенного в 2023 году в г. Ярославле, у 59% опрошенных был опыт взятия кредита. Популярными видами кредитов среди населения являются потребительский (66,2%), ипотечный (39,7%). Так же 33,8% респондентов пользовались кредитными картами, из них больше всех (47,8%) респондентов возраста 36-45 лет.

По 15% респондентов, кто имеет опыт взятия кредита, принадлежат возрастным категориям 26-35 лет, 36-45 лет, 46-51 лет. Из представителей возрастной группы 52-57 лет опыт кредитования имеют 13% опрошенных, среди 18-25 летних только 1% населения брал кредит. По результатам исследования аналитического центра НАФИ, у россиян моложе 55 лет кредитная активность во многом определяется семейным статусом[3].

Большинство опрошенных с кредитной моделью поведения (79%) оценивают свой доход как стабильный. Считают, что доход когда-то стабильный, а когда-то нет – 12% респондентов, нестабильный доход у 8% опрошенных с опытом кредитования.

Среднее материальное положение, при котором денег достаточно для приобретения одежды, но на более крупные покупки приходится откладывать, наблюдается у 78% представителей кредитной модели. Материальное положение выше среднего, когда покупка крупной бытовой техники не вызывает трудностей, выявлено у 14% респондентов. Положение ниже среднего и низкое у 3% и 5% опрошенных, соответственно.

Следовательно, население оценивает свои возможности оплаты задолженностей, и при высокой нестабильности личного дохода и низком уровне материального положения старается избегать кредитов.

Респонденты также оценивали темп инфляции на момент проведения исследования. Большинство (88%) оценили инфляцию как высокую. По субъективной оценке, средней инфляцию считают 8% респондентов с опытом кредитования, низкой – 3% опрошенных. Таким образом, взятие кредита является способом достижения своих желаний, так как респонденты не считают возможным накопить на них самостоятельно.

Делая вывод, можно сказать, что экономические факторы влияют на решение населения взять кредит, и объясняют рациональность данного решения. Большинство респондентов с опытом кредитования имеют стабильный доход и достаточное материальное положение, что позволяет им вовремя оплачивать кредит.

СПИСОК ЛИТЕРАТУРЫ

1. Количество граждан, имеющих кредиты и займы, выросло до 47 млн // Банк России: [сайт]. URL: <https://cbr.ru/press/event/?id=17161> (дата обращения: 16.03.2024).
2. *Стребков Д.* Основные типы и факторы кредитного поведения населения в современной России. Вопросы экономики. 2004. С. 109-128
3. Портрет заемщика: кто в России чаще всего берет кредиты? // НАФИ: [сайт]. URL: <https://nafi.ru/analytics/portret-zaemshchika-kto-v-rossii-ii-chashche-vsego-beret-kredity/> (дата обращения: 11.03.2024).

АНАЛИЗ И ОЦЕНКА ПОТЕНЦИАЛА ИМПОРТОЗАМЕЩЕНИЯ ЯРОСЛАВСКОЙ ОБЛАСТИ

А.О. Дмитриева, К.В. Жукова

Научный руководитель – **А.Ю. Тарасова**, канд. экон. наук, доцент

Финансовый университет при правительстве Российской Федерации,
Ярославский филиал

В данной статье проведен анализ внешней торговли Ярославской области, включая товарную структуру импорта и экспорта и доли импорта в потреблении различных видов продукции промышленности Ярославской области за 2022-2023 гг. Так же произведена оценка потенциала импортозамещения анализируемого региона.

***Ключевые слова:** импортозамещение, Ярославская область, потенциал, оценка*

ANALYSIS AND ASSESSMENT OF THE IMPORT SUBSTITUTION POTENTIAL OF THE YAROSLAVL REGION

A.O. Dmitrieva, K.V. Zhukova

Scientific Supervisor – **A.Yu. Tarasova**, Candidate of Economics
Sciences, Associate Professor

Financial University under the Government of the Russian Federation,
Yaroslavl Branch

This article analyzes the foreign trade of the Yaroslavl region, including the commodity structure of imports and exports and the share of imports in the consumption of various types of industrial products of the Yaroslavl region for 2022-2023. An assessment of the import substitution potential of the analyzed region was also made.

***Keywords:** import substitution, Yaroslavl region, potential, assessment*

24 февраля 2022 года США и ЕС было объявлено о введении новых антироссийских санкций, которые ограничили применение технологий многих стран и повлияли на взаимоотношения России с различными странами в сфере торговли. В связи с этим стало уделяться особое вни-

мание поиску новых возможностей для улучшения социально-экономического развития Российской Федерации и ее субъектов.

В государственных документах РФ отражена значимость соблюдения принципов импортозамещения в современных экономических условиях. Девальвация национальной валюты играет ключевую роль в успешной реализации концепции импортозамещения в стратегически значимых секторах экономики. Одной из основных целей промышленной политики РФ является поощрение компаний к производству импортозамещающей продукции. Принцип импортозамещения предполагает, что импорт должен снижаться, в то время как экспорт увеличиваться (рис. 1).

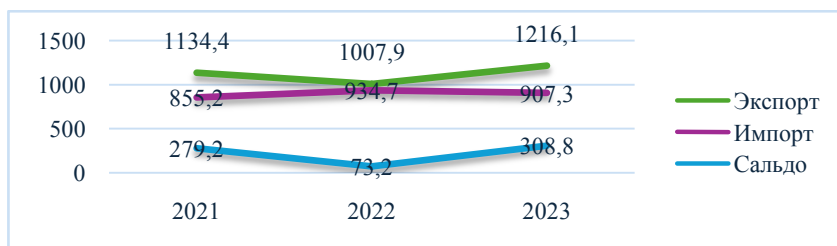


Рис. 1. Динамика изменения сальдо внешнеторгового баланса Ярославской области за период 2021–2023 гг., млн долл. [1]

За всё три года, наблюдается положительное сальдо, что говорит о том, что импорт не превышал экспорт. В 2022 году произошло снижение экспорта, что связано с введением санкций США и ЕС, т. к. были потеряны экономические связи со многими странами. Однако структура экспорта и импорта не претерпела больших изменений (рис. 2).



Рис. 2. Товарная структура экспорта и импорта Ярославской области в 2023 году, тыс. долл. % [1]

В 2023 году в структуре экспортных поставок увеличились продукция топливноэнергетического комплекса и продукция химической промышленности, каучука. Уменьшение произошло только продукции машин, оборудования и транспортных средств. В импорте в 2023 году практически не произошло структурных изменений увеличились металлы и изделия из них, а машины, оборудование и транспортные средства уменьшились.

Для оценки уровня импортозамещения в различных секторах промышленности рассмотрим количественный подход, основанный на анализе системы национальных счетов [3]. На первом этапе рассчитаем первоначальный уровень внутреннего потребления:

$$y = x + Im - Ex, \quad (1)$$

где x – объем производства данного вида продукции; Ex – экспорт производства данного вида продукции; Im – импорт того же вида продукции.

На втором этапе вычислим значение индикатора доли импорта в потреблении данного вида продукции:

$$\beta = \frac{Im}{y}; \quad (2)$$

Уменьшение значения индикатора β свидетельствует о положительной тенденции к импортозамещению, а увеличение наоборот. Рассмотрим изменения данного индикатора в 2022-2023 гг. (табл. 1).

Таблица 1. Доля импорта в потреблении различных видов продукции промышленности Ярославской области за 2022-2023 гг., % (составлена авторами)

Доля импорта в потреблении продовольственных товаров и сельскохозяйственного сырья		Доля импорта в потреблении продукции топливно-энергетического комплекса		Доля импорта в потреблении продукции химической промышленности, каучука		Доля импорта в потреблении продукции древесной и целлюлозно-бумажной промышленности		Доля импорта в потреблении металлов и изделий из них		Доля импорта в потреблении машин, оборудования и транспортных средств	
2022	2023	2022	2023	2022	2023	2022	2023	2022	2023	2022	2023
1,3	4	0,2	0,1	8,1	9,3	8,8	12,1	3,6	5,8	6,6	8,7

Исходя из данных таблицы видно, что по всем товарным группам, кроме продукции топливноэнергетического комплекса произошло увеличение доли импорта в 2023 году, по сравнению с 2022. Это свидетельствует о малой эффективности импортозамещения продукции, так как им-

порт товаров растёт. Увеличение доли импорта в потреблении различных видов продукции промышленности ЯО может быть вызвано рядом факторов:

1. Изменение экономической ситуации в стране: В 2022 году экономика РФ подверглась санкционному давлению со стороны других стран, что вызвало снижение производства собственной продукции и увеличению спроса на импортную продукцию, а также повлияло на логистику товаров, что сделало импортные товары более доступными на рынке ЯО.

2. Развитие торгового сотрудничества с другими странами. Например, Ярославская область начала развивать экономическое сотрудничество с Китаем, Казахстаном, Узбекистаном и др.

Таким образом, Ярославская область за 2022-2023 гг. не обладает достаточным импортозамещающим потенциалом. С помощью количественной методики удалось выявить, что лишь продукция топливно-энергетического комплекса обладает положительной тенденцией к импортозамещению. Для наращивания потенциала ЯО к импортозамещению необходимо снижать зависимость от импорта за счёт разработки мер по стимулированию отечественного производства и развития логистических цепочек.

СПИСОК ЛИТЕРАТУРЫ

1. Регионы России. Социально-экономические показатели. 2023: P32 Стат. сб. / Росстат. М., 2023. 1126 с. URL: https://rosstat.gov.ru/storage/mediabank/Region_Pokaz_2023.pdf (дата обращения: 28.03.24).
2. Социально-экономическое положение Ярославской области за 2023 год // Торгово-промышленная палата Ярославской области – официальный сайт. URL: <https://yartpp.ru/news/detail/sotsialno-ekonomicheskoe-polozhenie-yaroslavskoy-oblasti-2023/> (дата обращения: 31.03.24).
3. Митяков С. Н. Методика оценки импортозамещения продукции различных отраслей промышленности / С. Н. Митяков, О. И. Митякова, Ю. В. Усачева // Экономика в промышленности. 2013. № 4. С. 19-23. URL: <https://ecoprom.misis.ru/jour/article/viewFile/174/168> (дата обращения: 2.04.24).